

**Teleskop-Lader Konzept
X-Tra Lift**



AGRITECHNICA
THE WORLD'S NO. 1
2023
INNOVATION AWARD

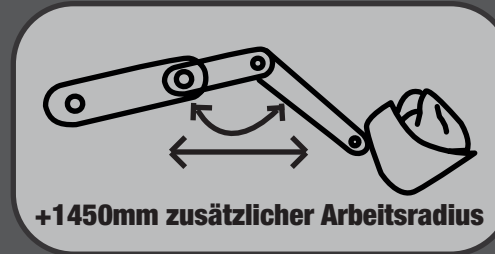
**INNOVATION
AWARD**

AGRITECHNICA

SILVER MEDAL



Vorstellung Konzept. STOLL X-Tra Lift.



Das STOLL Teleskop-Lader Konzept X-Tra Lift ist mit teleskopierbaren Profilen und einem Schwenkgelenk ausgestattet. Die verbauten Profile sind aus hochfesten und gleichzeitig leichten Stählen und in einem seit vielen Jahren bewährten Profildesign.

Voll teleskopiert und ausgeschwenkt besitzt der Frontlader X-Tra Lift eine Arbeitsradius-Vergrößerung von mindestens 1450 mm in Höhe und Weite.



Weitere Merkmale.

- Oberer Laderholm zwischen 500 und 700 mm hydraulisch teleskopierbar
- Erhöhung der Überladeweite
- LKW und Futtermischwagen Beladung mittig möglich
- Immer ausreichend Freiraum zwischen Bordwand und Traktorhaube

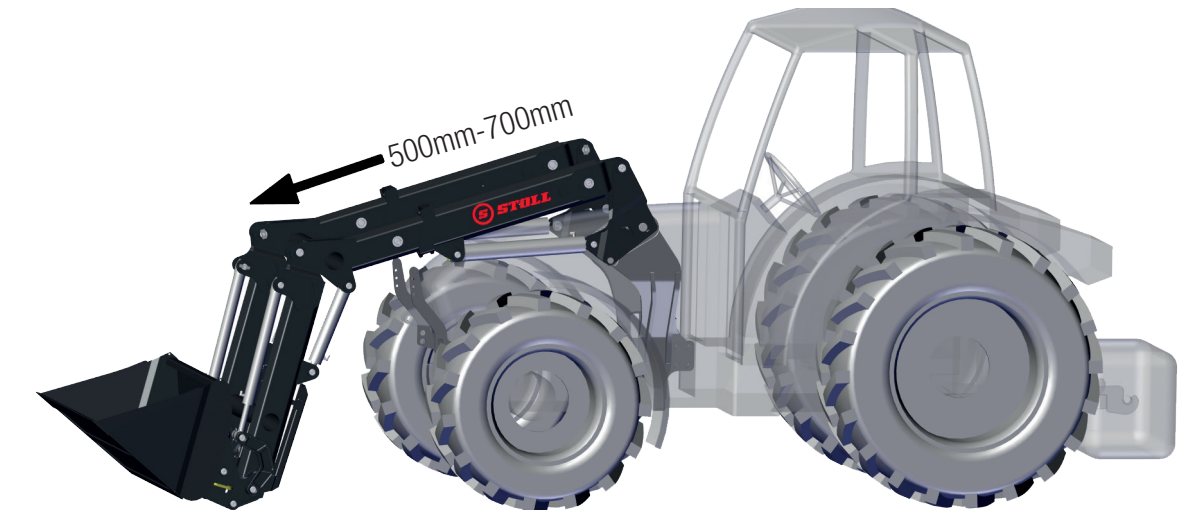
- Enorme Reichweite
- Laden über einen Zaun oder Graben möglich

- Hubhöhen von bis zu 5450 mm möglich
- Für Traktoren der mittleren Baugrößen um die 100 PS mit STOLL Teleskop-Lader X-Tra Lift
 - Arbeiten wie ein „Großer“ Traktor oder autonomer Teleskoplader möglich
 - Stapeln der Güter in großen Höhen möglich

Feedback. Jetzt sind Sie gefragt!

Bitte geben Sie uns gern per E-Mail (scanne QR Code unten) oder auch gleich während der Messe bei einem unserer STOLLmitarbeiter/-innen Ihr Feedback.

feedback@stoll-germany.com



Teleskop-Lader Konzept. X-Tra Lift.



Wilhelm STOLL Maschinenfabrik GmbH
Bahnhofstraße 21 | 38268 Lengede
Telefon: +49 (0) 53 44 / 20-222
Fax: +49 (0) 53 44 / 20-49182

www.stoll-germany.com

D-Stoll-Broschüre-X-Tra Lift-2023-v01 -20231023
P1616-11-2023