



Ersatzteilliste

Spare parts list

Liste de pièces de rechange

Frontlader

Front loaders

Chargeurs frontaux

28-14 P

28-14.1 P

30-16 P

30-16.1 P

35-18 P

35-18.1 P

38-20 P

38-20.1 P

40-22 P

40-22.1 P

30-16 H

35-18 H

38-20 H

35-18.1 H

38-20.1 H



E58S-1 2023

Bei Ersatzteilbestellungen sind die Seriennummer Ihrer Maschine und, wenn möglich, das Baujahr unbedingt anzugeben. Das erspart Ihnen Zeit, Geld und Ärger und erleichtert uns die Abfertigung. Tragen Sie die Nummer Ihrer Maschine bitte hier ein:

Nr: _____ Geliefert am _____

Dann haben Sie bei Ersatzteilbestellungen die Nummer immer zur Hand. Die Seriennummer ist auf dem Typenschild eingetragen (siehe Abb. 1).

Always state the serial number and if possible the year of the machine when ordering spare parts whereby you save time and money and facilitate matters for us. Please enter the number of your machine here:

Nr: _____ Delivered on the _____

Appropriate when ordering parts. The serial number is located as shown on Fig. 1.

Lorsque vous commandez des pièces de rechange, indiquez toujours le numéro de série de votre machine et si possible son année de fabrication. Vous éviterez des pertes de temps et vous nous faciliterez le travail. Veuillez noter ici le numéro de série de votre machine :

Numéro : _____ Livré le _____

Ceci vous sera utile lorsque vous commanderez des pièces. Le numéro de série est indiqué sur la plaque signalétique (voir Fig. 1).

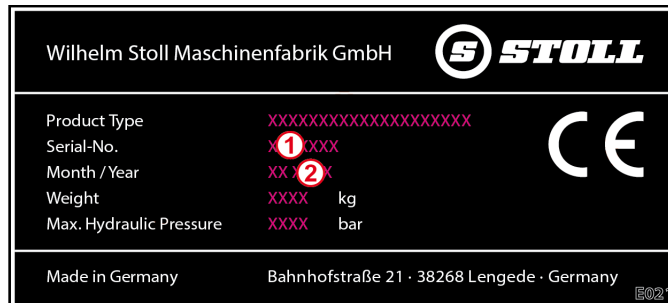


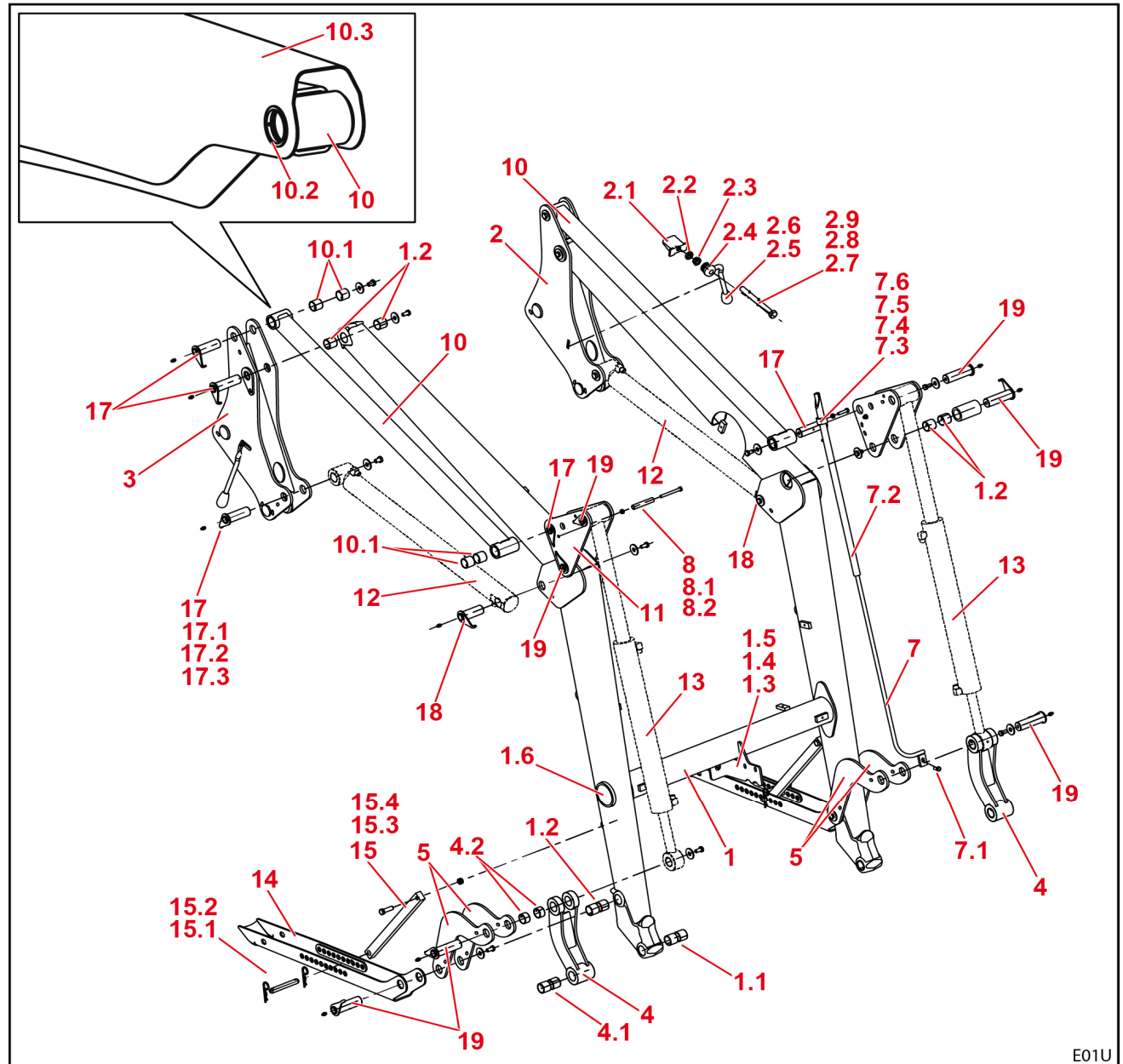
Abb. 1 / Fig. 1 Typenschild / Rating plate / Plaque signalétique

- 1 Seriennummer / Serial number / Numéro de série
- 2 Baujahr / Year of manufacture / Année de construction

INHALTSVERZEICHNIS	TABLE OF CONTENTS	TABLE DES MATIERES		
Benennung	Description	Désignation	Typ / Type / Type	Seite / Page
Schwinge P	Beam P	Brancard P	P	4
Schwinge H	Beam H	Brancard H	H	12
Wechselrahmen Euro	Change frame Euro	Cadre porte-outils Euro	alle Typen / all types / tous les types	16
Hydraulikausrüstung	Hydraulic equipment	Equipement hydraulique	28-14 P, 30-16 H/P, 35-18 H/P	18
Hydraulikausrüstung	Hydraulic equipment	Equipement hydraulique	38-20 H/P, 40-22 P	20
Hebenzylinder H/P	Lifting cylinder H/P	Vérin de levage H/P	alle Typen / all types / tous les types	22
Werkzeugzylinder P	Tool actuating cylinder P	Vérin d'outil P	P	24
Werkzeugzylinder H	Tool actuating cylinder H	Vérin d'outil H	H	26
Ventil	Valve	Valve	alle Typen / all types / tous les types	28
Ausrüstung Comfort-Drive	Kit Comfort Drive	Equipement Comfort-Drive	alle Typen / all types / tous les types	30
Hydraulikausrüstung 3. Steuerkreis und 4. Steuerkreis	Hydraulic equipment 3rd and 4th control circuit	Equipement hydraulique 3e et 4e circuit de commande	alle Typen / all types / tous les types	32
Elektroausrüstung 3. Steuerkreis	Electrical equipment 3rd control circuit	Equipement électrique 3e circuit de commande	alle Typen / all types / tous les types	36
Elektroausrüstung 3. und 4. Steuerkreis	Electrical equipment 3rd and 4th control circuit	Equipement électrique 3e et 4e circuit de commande	alle Typen / all types / tous les types	38
Aufkleber STOLL	Decals STOLL	Autocollants STOLL	alle Typen / all types / tous les types	40
Aufkleber ASAE	Decals ASAE	Autocollants ASAE	alle Typen / all types / tous les types	42
Anzugsmomente für Schrauben	Tightening torques for screws	Couples de serrage pour les vis		44

STOLL Solid

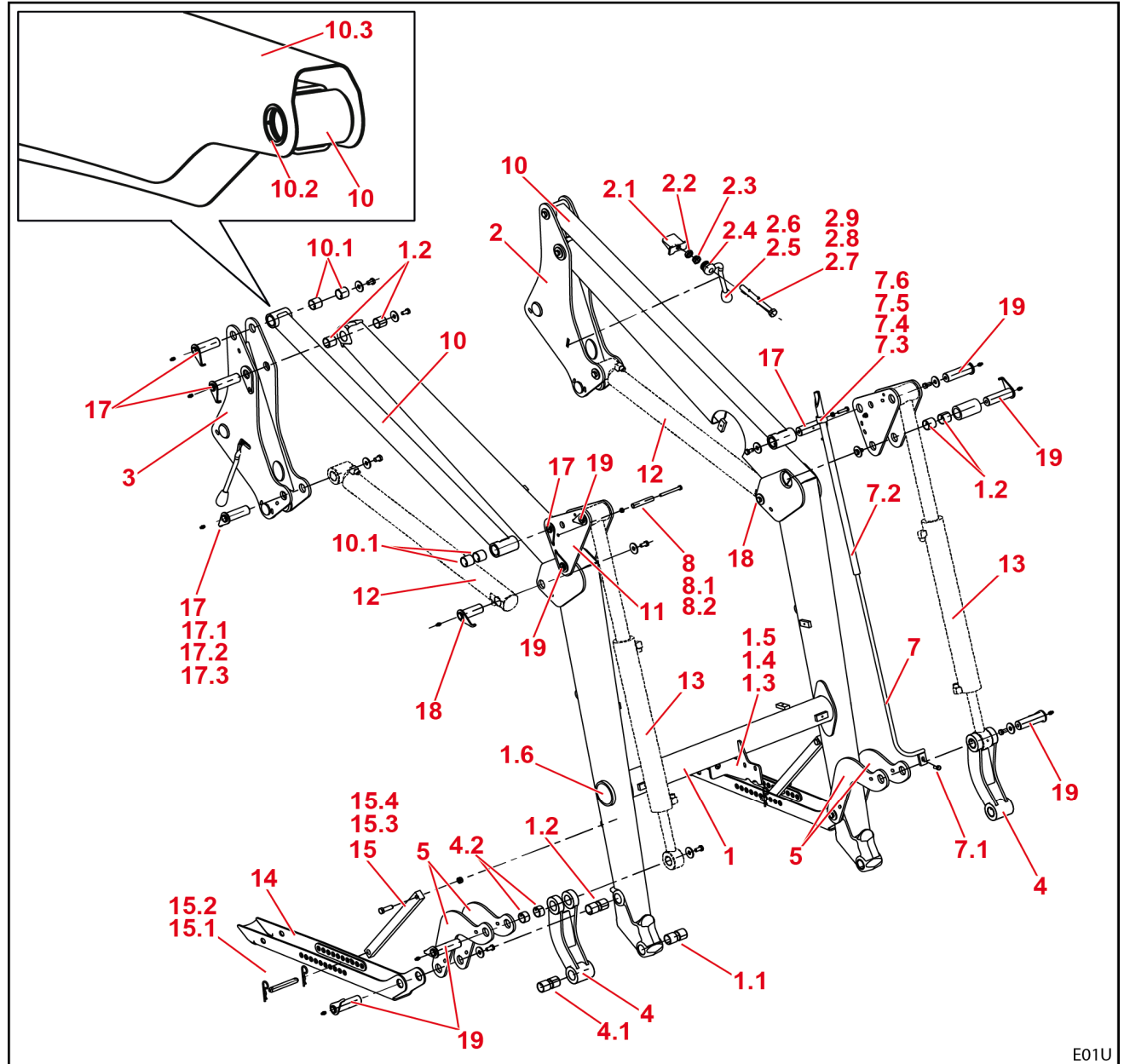
- DE Schwinge P
 - EN Beam P
 - FR Brancard P
- 28-14 P
 - 28-14.1 P
 - 30-16 P
 - 30-16.1 P
 - 35-18 P
 - 35-18.1 P
 - 38-20 P
 - 38-20.1 P
 - 40-22 P
 - 40-22.1 P



E01U		Schwinge P	Beam P	Brancard P	Solid	28-14 P	28-14.1 P	30-16 P	30-16.1 P	35-18 P	35-18.1 P	38-20 P	38-20.1 P	40-22 P	40-22.1 P
Pos.	Bestell-Nr.	Benennung	Description	Désignation	Zeichnungs-Nr.	SIZE/MASS									
1	3762770	Schwinge gsw	Beam welded	Brancard soudé	58.898-01		1	-	-	-	-	-	-	-	-
1	3765150	Schwinge gsw	Beam welded	Brancard soudé	58.899-01		-	1	-	-	-	-	-	-	-
1	3680690	Schwinge gsw	Beam welded	Brancard soudé	58.900-01		-	-	1	-	-	-	-	-	-
1	3765230	Schwinge gsw	Beam welded	Brancard soudé	58.902-01		-	-	-	1	-	-	-	-	-
1	3680800	Schwinge gsw	Beam welded	Brancard soudé	58.906-01		-	-	-	-	1	-	-	-	-
1	3680840	Schwinge gsw	Beam welded	Brancard soudé	58.908-01		-	-	-	-	-	1	-	-	-
1	3680930	Schwinge gsw	Beam welded	Brancard soudé	58.910-01		-	-	-	-	-	-	1	-	-
1	3680990	Schwinge gsw	Beam welded	Brancard soudé	58.912-01		-	-	-	-	-	-	-	1	-
1	3732000	Schwinge gsw	Beam welded	Brancard soudé	58.914-01		-	-	-	-	-	-	-	-	1
1	3732010	Schwinge gsw	Beam welded	Brancard soudé	58.916-01		-	-	-	-	-	-	-	-	-
1.1	0480730	Verbundstoffbuchse	Bush	Douille	IHG PM 4030 DX		4	4	4	4	4	4	4	4	4
1.2	0481980	Verbundstoffbuchse	Bush	Douille	IHG PM 3030 DX		12	12	12	12	12	12	12	12	12
1.3	3683450	Ventilabdeckung	Valve cover	Protection de valve	58.900-00.8		1	1	1	1	1	1	1	1	1
1.4	0011090	Sechskantschraube	Hex screw	Vis	D 933 M8x20		2	2	2	2	2	2	2	2	2
1.5	0426650	Scheibe	Plain washer	Rondelle	D 125 A8,4		2	2	2	2	2	2	2	2	2
1.6	1438320	Lamellenstopfen	Ribbed plugs	Bouchons côtelés	RIB 80 1.5-3		2	2	2	2	2	-	-	-	-
1.6	1439210	Lamellenstopfen	Ribbed plugs	Bouchons côtelés	RIB 101,6		-	-	-	-	-	-	2	2	-
1.6	1439220	Lamellenstopfen	Ribbed plugs	Bouchons côtelés	RIB 121		-	-	-	-	-	-	-	-	2
2	3682340	Säule links	Column LH	Pilier gauche	58.900-03		1	1	1	1	1	1	1	1	1
2.1	3597670	Keil	Wedge	Clavette	58.800-03-02 Z		2	2	2	2	2	2	2	2	2
2.2	0443870	Sechskantmutter	Hex nut	Ecrou hexagonal	ISO 8675 BM16x1.5		2	2	2	2	2	2	2	2	2
2.3	0421610	Kronenmutter	Castellated nut	Ecrou crénelé	DIN 979 M16x1.5		2	2	2	2	2	2	2	2	2
2.4	1437020	Tellerfeder	Cup spring	Rondelle ressort	31,5x16,5x0,8		16	16	16	16	16	16	16	16	16
2.5	3597400	Griffbolzen links	Grip bolt LH	Axe d'accrochage gauche	58.725-03-01-00.2		1	1	1	1	1	1	1	1	1
2.5	3597660	Griffbolzen rechts	Grip bolt RH	Axe d'accrochage droite	58.725-03-01-00.3		1	1	1	1	1	1	1	1	1
2.6	1429180	Halbrundgriff	Handle	Prise	M10		2	2	2	2	2	2	2	2	2
2.7	3597680	Gewindebolzen	Threaded bolt	Goujon fileté	58.725-03-01-00.1 Z		2	2	2	2	2	2	2	2	2
2.8	0013050	Spannstift	Spring-type straight pin	Goupille	ISO 8652 4x28		2	2	2	2	2	2	2	2	2
2.9	1407240	Spannstift	Spring-type straight pin	Goupille	ISO 8653 5x28		2	2	2	2	2	2	2	2	2
3	3682350	Säule rechts	Column RH	Pilier droite	58.900-04		1	1	1	1	1	1	1	1	1
4	3319780	Doppelhebel kpl.	Double lever cpl.	Levier double cpl.	58.420-01-08		2	2	2	2	2	2	2	2	2
4.1	0481980	Verbundstoffbuchse	Composite bush	Douille en composite	IHG PM 3030 DX		4	4	4	4	4	4	4	4	4
4.2	0483560	Verbundstoffbuchse	Composite bush	Douille en composite	IHG PM 3020 DX		4	4	4	4	4	4	4	4	4
5	3622640	Hebel	Lever	Levier	58.814-00.2		4	4	4	4	4	4	4	4	4

STOLL Solid

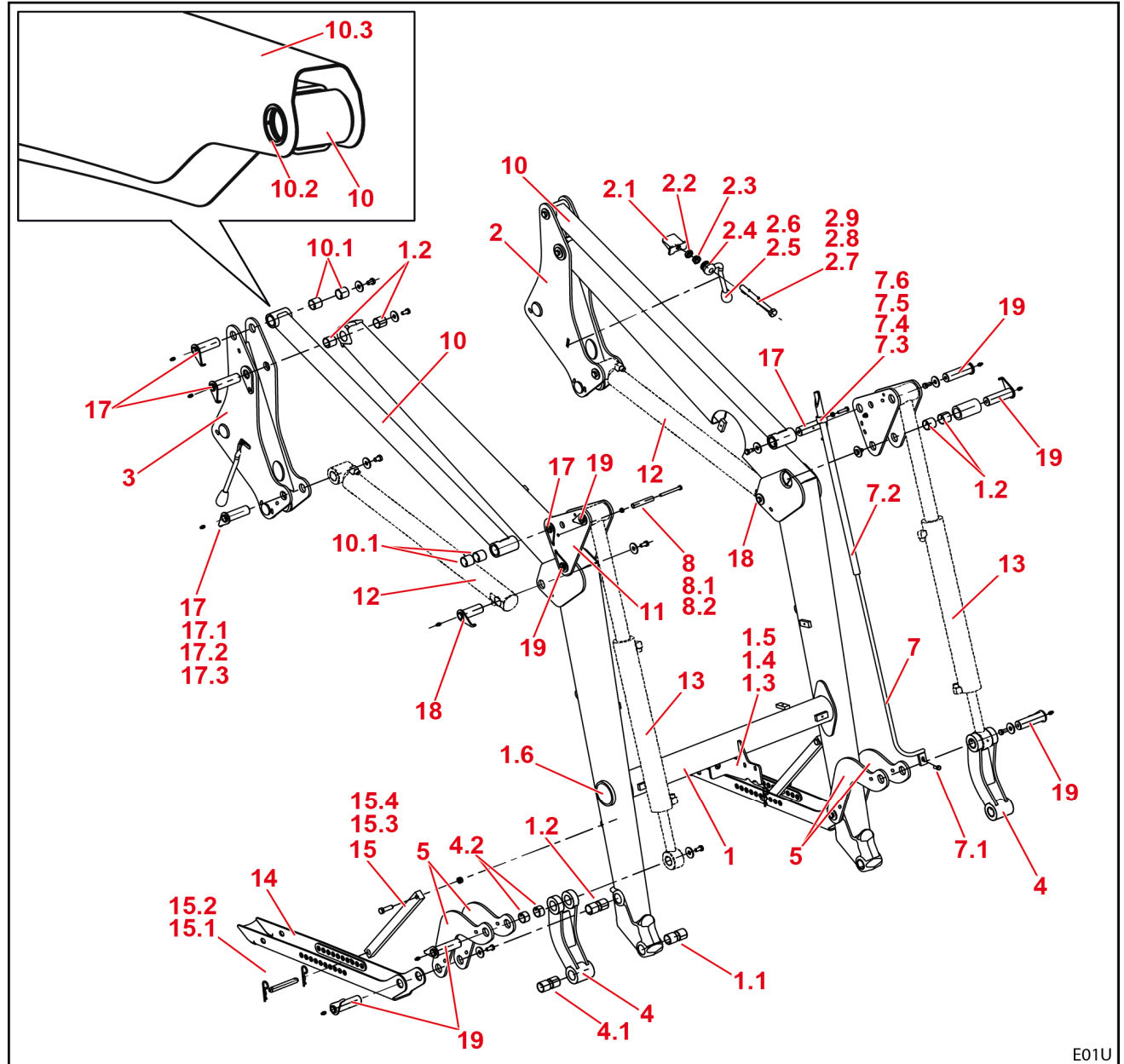
- DE Schwinge P
 - EN Beam P
 - FR Brancard P
- | |
|------------------|
| 28-14 P |
| 28-14.1 P |
| 30-16 P |
| 30-16.1 P |
| 35-18 P |
| 35-18.1 P |
| 38-20 P |
| 38-20.1 P |
| 40-22 P |
| 40-22.1 P |



E01U		Schwinge P	Beam P	Brancard P	Solid	28-14 P	28-14.1 P	30-16 P	30-16.1 P	35-18 P	35-18.1 P	38-20 P	38-20.1 P	40-22 P	40-22.1 P
Pos.	Bestell-Nr.	Benennung	Description	Désignation	Zeichnungs-Nr.	SIZE/MASS									
7	3308150	Sichtanzeige	Indicator	Indication a vue	58.428-01-12	1343	1	1	1	1	1	-	-	-	-
7	3308180	Sichtanzeige	Indicator	Indication a vue	58.453-01-04	1593	-	-	-	-	-	1	1	1	1
7.1	0482210	Sechskantschraube	Hex screw	Vis hexagonale	ISO 8676	M8x1,0x20 8.8	1	1	1	1	1	1	1	1	1
7.2	3646010	Rohr	Pipe	Tuyau	58.800-20-02-00.2	PA 666 MIT GF	1	1	1	1	1	1	1	1	1
7.3	2361590	Buchse	Bush	Douille	58.157-00.1		1	1	1	1	1	1	1	1	1
7.4	0202200	Sechskantschraube	Hex screw	Vis hexagonale		M8x35 8.8	1	1	1	1	1	1	1	1	1
7.5	0200600	Sicherungsmutter	Lock nut	Ecrou autofreiné		NM8	1	1	1	1	1	1	1	1	1
7.6	0426650	Scheibe	Plain washer	Rondelle	D125	A8,4	2	2	2	2	2	2	2	2	2
8	3504350	Buchse	Bush	Douille	58.800-00.3		2	2	2	2	2	2	2	2	2
8.1	0295390	Sechskantschraube	Hex screw	Vis hexagonale		M8x115 8.8	2	2	2	2	2	2	2	2	2
8.2	0200600	Sicherungsmutter	Lock nut	Ecrou autofreiné		NM8 8	2	2	2	2	2	2	2	2	2
10	3682450	Steuerstange	Push-rod	Barre guidée	58.900-06	1105 mm	-	-	2	-	-	-	-	-	-
10	3698770	Steuerstange	Push-rod	Barre guidée	58.900-07	1105 mm	2	2	2	2	-	-	-	-	-
Maschinen-Nr. / Serial No. / N° de machine ≥ 7105337															
10	3682460	Steuerstange	Push-rod	Barre guidée	58.906-06	1220 mm	-	-	-	-	2	2	2	2	-
10	3698790	Steuerstange	Push-rod	Barre guidée	58.906-07	1220 mm	-	-	-	-	2	2	2	2	-
Maschinen-Nr. / Serial No. / N° de machine ≥ 7109479															
10	3732120	Steuerstange	Push-rod	Barre guidée	58.914-07	1370 mm	-	-	-	-	-	-	-	-	2
10.1	0483560	Verbundstoffbuchse	Composite bush	Douille en composite		IHG PM 3020 DX	8	8	8	8	8	8	8	-	-
10.1	0481980	Verbundstoffbuchse	Composite bush	Douille en composite		IHG PM 3030 DX	-	-	-	-	-	-	-	8	8
10.2	3687490	Clipbuchse (für Formverkleidung 3681920)	Clip bush (for cover 3681920)	Douille clip (pour revêtement 3681920)	58.900-00.9		-	-	8	-	8	8	8	8	-
10.3	3681920	Formverkleidung	Cover	Revêtement	58.900-00.6	1105 D33	-	-	2	-	-	-	-	-	-
10.3	3696860	Formverkleidung	Cover	Revêtement	58.900-00.16	1105 ABS CLIP	2	2	2	2	-	-	-	-	-
Maschinen-Nr. / Serial No. / N° de machine ≥ 7105337															
10.3	3681930	Formverkleidung	Cover	Revêtement	58.906-00.6	1220 D33	-	-	-	-	2	2	2	2	-
10.3	3696870	Formverkleidung	Cover	Revêtement	58.906-00.16	1220 ABS CLIP	-	-	-	-	2	2	2	2	2
Maschinen-Nr. / Serial No. / N° de machine ≥ 7109479															
10.4	3733200	Abschlussverkleidung für Formverkleidung	End cover for cover	Revêtement d'extrémité pour revêtement	58.914-00.16	ABS CLIP	-	-	-	-	-	-	-	-	4
11	3682260	Umlenkdreieck links außen/rechts innen	Bracket LH ou / RH in	Plaque detourner extérieur gauche/intérieur droite	58.900-00.4		2	2	2	2	2	2	2	2	2
11	3682270	Umlenkdreieck rechts außen/links innen	Bracket RH ou / LH in	Plaque detourner extérieur droite/intérieur gauche	58.900-00.5		2	2	2	2	2	2	2	2	2
12	3762402	Hebenzylinder	Lifting cylinder	Vérin de levage	58.02-169 B	45/30/742/587	2	2	-	-	-	-	-	-	-
12.1	3763342	Dichtsatz	Seal kit	Jeu de joints	58.02-169-01 B	3054365	2	2	-	-	-	-	-	-	-
12.2	0481980	Verbundstoffbuchse	Composite bush	Douille en composite		IHG PM 3030 DX	8	8	-	-	-	-	-	-	-

STOLL Solid

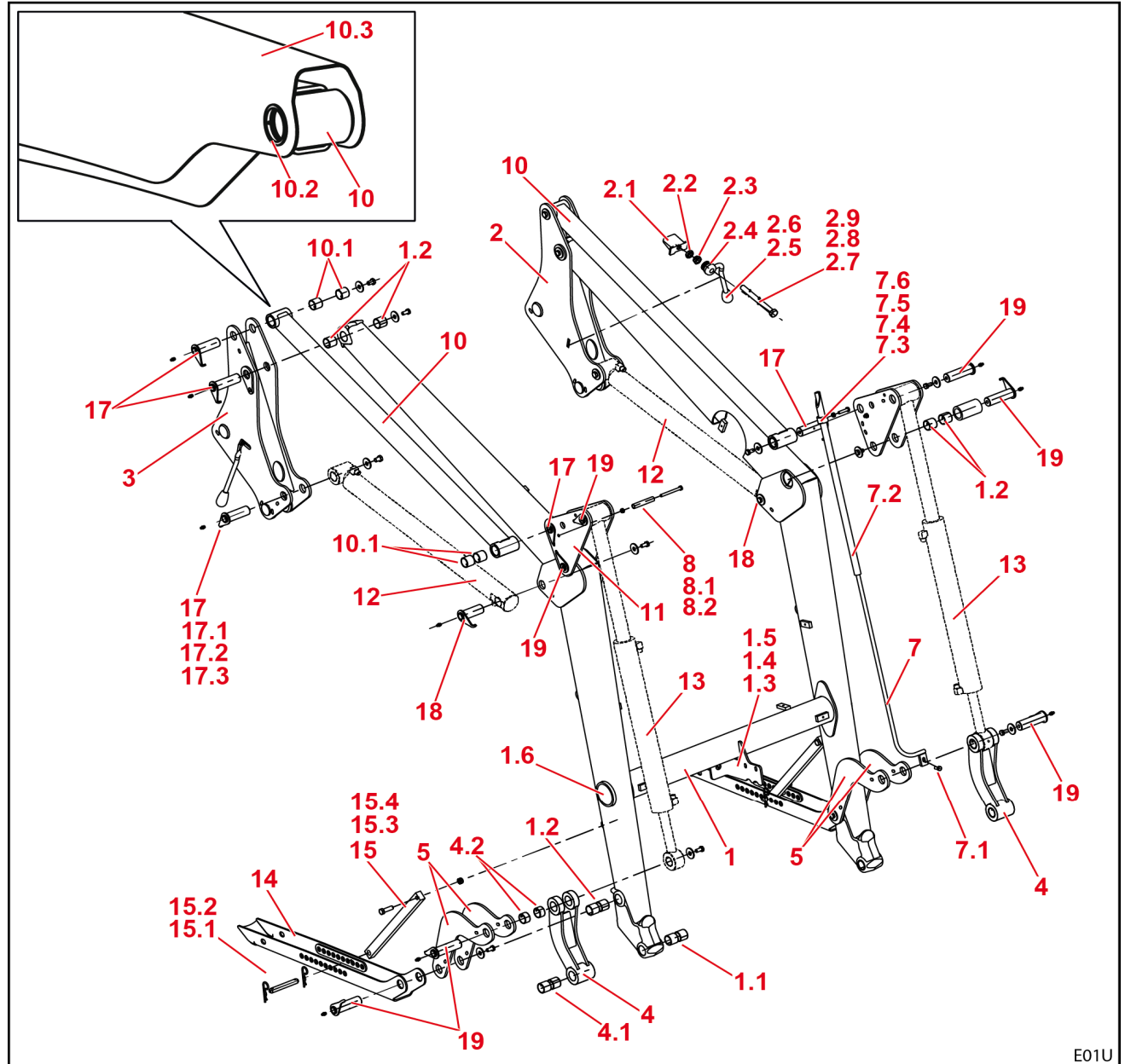
- DE Schwinge P
 - EN Beam P
 - FR Brancard P
- | |
|-----------|
| 28-14 P |
| 28-14.1 P |
| 30-16 P |
| 30-16.1 P |
| 35-18 P |
| 35-18.1 P |
| 38-20 P |
| 38-20.1 P |
| 40-22 P |
| 40-22.1 P |



E01U		Schwinge P	Beam P	Brancard P	Solid		28-14 P	28-14.1 P	30-16 P	30-16.1 P	35-18 P	35-18.1 P	38-20 P	38-20.1 P	40-22 P	40-22.1 P
Pos.	Bestell-Nr.	Benennung	Description	Désignation	Zeichnungs-Nr.	SIZE/MASS										
12	3490632	Hebenzylinder	Lifting cylinder	Vérin de levage	58.02-170 B	50/30/760/605	-	-	2	2	-	-	-	-	-	-
12.1	3576560	Dichtsatz	Seal kit	Jeu de joints	58.02-170-01 B	50/30	-	-	2	2	-	-	-	-	-	-
12.2	0481980	Verbundstoffbuchse	Composite bush	Douille en composite		IHG PM 3030 DX	-	-	8	8	-	-	-	-	-	-
12	3490672	Hebenzylinder	Lifting cylinder	Vérin de levage	58.02-171 B	55/35/850/640	-	-	-	-	2	2	-	-	-	-
12.1	3576600	Dichtsatz	Seal kit	Jeu de joints	58.02-171-01 B	55/35	-	-	-	-	2	2	-	-	-	-
12.2	0481980	Verbundstoffbuchse	Composite bush	Douille en composite		IHG PM 3030 DX	-	-	-	-	8	8	-	-	-	-
12	3490682	Hebenzylinder	Lifting cylinder	Vérin de levage	58.02-172 B	60/35/850/640	-	-	-	-	-	-	2	2	-	-
12.1	3576550	Dichtsatz	Seal kit	Jeu de joints	58.02-172-01 B	60/35	-	-	-	-	-	-	2	2	-	-
12.2	0481980	Verbundstoffbuchse	Composite bush	Douille en composite		IHG PM 3030 DX	-	-	-	-	-	-	8	8	-	-
12	3490692	Hebenzylinder	Lifting cylinder	Vérin de levage	58.02-173 B	65/35/850/640	-	-	-	-	-	-	-	-	2	2
12.1	3576450	Dichtsatz	Seal kit	Jeu de joints	58.02-173-01 B		-	-	-	-	-	-	-	-	2	2
12.2	0481980	Verbundstoffbuchse	Composite bush	Douille en composite		IHG PM 3030 DX	-	-	-	-	-	-	-	-	8	8
13	3762422	Werkzeugzylinder	Implement cylinder	Vérin d'outil	58.02-179 B	50/30/955/368	2	2	-	-	-	-	-	-	-	-
13.1	3763352	Dichtsatz	Seal kit	Jeu de joints	58.02-179-01 B	3054335	2	2	-	-	-	-	-	-	-	-
13.2	0481980	Verbundstoffbuchse	Composite bush	Douille en composite		IHG PM 3030 DX	4	4	-	-	-	-	-	-	-	-
13.3	0482230	Verbundstoffbuchse	Composite bush	Douille en composite		IHG PM 3040 DX	2	2	-	-	-	-	-	-	-	-
13	3490712	Werkzeugzylinder	Implement cylinder	Vérin d'outil	58.02-180 B	60/30/1030/405	-	-	2	2	-	-	-	-	-	-
13.1	3576580	Dichtsatz	Seal kit	Jeu de joints	58.02-180-01 B	55/35	-	-	2	2	-	-	-	-	-	-
13.2	0481980	Verbundstoffbuchse	Composite bush	Douille en composite		IHG PM 3030 DX	-	-	4	4	-	-	-	-	-	-
13.3	0482230	Verbundstoffbuchse	Composite bush	Douille en composite		IHG PM 3040 DX	-	-	2	2	-	-	-	-	-	-
13	3490722	Werkzeugzylinder	Implement cylinder	Vérin d'outil	58.02-181 B	60/30/1100/440	-	-	-	-	2	2	-	-	-	-
13.1	3576470	Dichtsatz	Seal kit	Jeu de joints	58.02-181-01 B	60/30	-	-	-	-	2	2	-	-	-	-
13.2	0481980	Verbundstoffbuchse	Composite bush	Douille en composite		IHG PM 3030 DX	-	-	-	-	4	4	-	-	-	-
13.3	0482230	Verbundstoffbuchse	Composite bush	Douille en composite		IHG PM 3040 DX	-	-	-	-	2	2	-	-	-	-
13	3490732	Werkzeugzylinder	Implement cylinder	Vérin d'outil	58.02-182 B	60/30/1230/500	-	-	-	-	-	-	2	2	-	-
13.1	3576590	Dichtsatz	Seal kit	Jeu de joints	58.02-182-01 B	60/30	-	-	-	-	-	-	2	2	-	-
13.2	0482230	Verbundstoffbuchse	Composite bush	Douille en composite		IHG PM 3040 DX	-	-	-	-	-	-	2	2	-	-
13.3	0481980	Verbundstoffbuchse	Composite bush	Douille en composite		IHG PM 3030 DX	-	-	-	-	-	-	4	4	-	-
13	3490702	Werkzeugzylinder	Implement cylinder	Vérin d'outil	58.02-183 B	65/35/1310/540	-	-	-	-	-	-	-	-	2	2
13.1	3576570	Dichtsatz	Seal kit	Jeu de joints	58.02-183-01 B		-	-	-	-	-	-	-	-	2	2
13.2	0481980	Verbundstoffbuchse	Composite bush	Douille en composite		IHG PM 3030 DX	-	-	-	-	-	-	-	-	4	4
13.3	0482230	Verbundstoffbuchse	Composite bush	Douille en composite		IHG PM 3040 DX	-	-	-	-	-	-	-	-	2	2
14	3773080	Abstellstütze	Supporting leg	Béquille	58.898-17-01	675 mm	2	2	-	-	-	-	-	-	-	-
14	3501180	Abstellstütze	Supporting leg	Béquille	58.804-17-01	743 mm	-	-	2	2	-	-	-	-	-	-
14	3501150	Abstellstütze	Supporting leg	Béquille	58.800-17-01	851 mm	-	-	-	-	2	2	2	2	2	2

STOLL Solid

- DE Schwinge P 28-14 P
- 28-14.1 P
- 30-16 P
- 30-16.1 P
- EN Beam P 35-18 P
- 35-18.1 P
- 38-20 P
- 38-20.1 P
- FR Brancard P 40-22 P
- 40-22.1 P



E01U		Schwinge P	Beam P	Brancard P	Solid	28-14 P	28-14.1 P	30-16 P	30-16.1 P	35-18 P	35-18.1 P	38-20 P	38-20.1 P	40-22 P	40-22.1 P
Pos.	Bestell-Nr.	Benennung	Description	Désignation	Zeichnungs-Nr.	SIZE/MASS									
15	3501290	Arretierung	Locking	Dispositif d'arrêt	58.804-17-00.1	370 mm	2	2	2	2	-	-	-	-	-
15	3501280	Arretierung	Locking	Dispositif d'arrêt	58.800-17-00.1	430 mm	-	-	-	-	2	2	2	2	2
15.1	3501720	Stecker	Plug	Fiche	58.804-17-00.2	Ø16x115 mm	2	2	2	2	2	2	2	2	2
15.2	0297740	Federstecker	Spring cotter	Goupille á ressort	D 11024		4	4	4	4	4	4	4	4	4
15.3	0202270	Sechskantschraube	Hex screw	Vis hexagonale	D 933	M12x40 8.8	2	2	2	2	2	2	2	2	2
15.4	0200610	Sicherungsmutter	Lock nut	Ecrou autofreiné	D 985	NM 12	2	2	2	2	2	2	2	2	2
17	3501400	Bolzen	Bolt	Boulon	58.800-11	Ø30x87,8 mm	8	8	8	8	8	8	8	8	8
17.1	1404310	Sechskantschraube	Hex screw	Vis hexagonale	D 933	M12x16 8.8 VP	18	18	18	18	18	18	18	18	18
17.2	0014070	Scheibe	Plain washer	Rondelle	D 9021	A13x37x3	18	18	18	18	18	18	18	18	18
17.3	0015170	Schmiernippel	Grease nipple	Graisneur	D71412	AM8x1	18	18	18	18	18	18	18	18	18
18	3501430	Bolzen	Bolt	Boulon	58.800-12	Ø30x77,8 mm	2	2	2	2	2	2	2	2	2
19	3501450	Bolzen	Bolt	Boulon	58.800-13	Ø30x99,3 mm	8	8	8	8	8	8	8	8	8

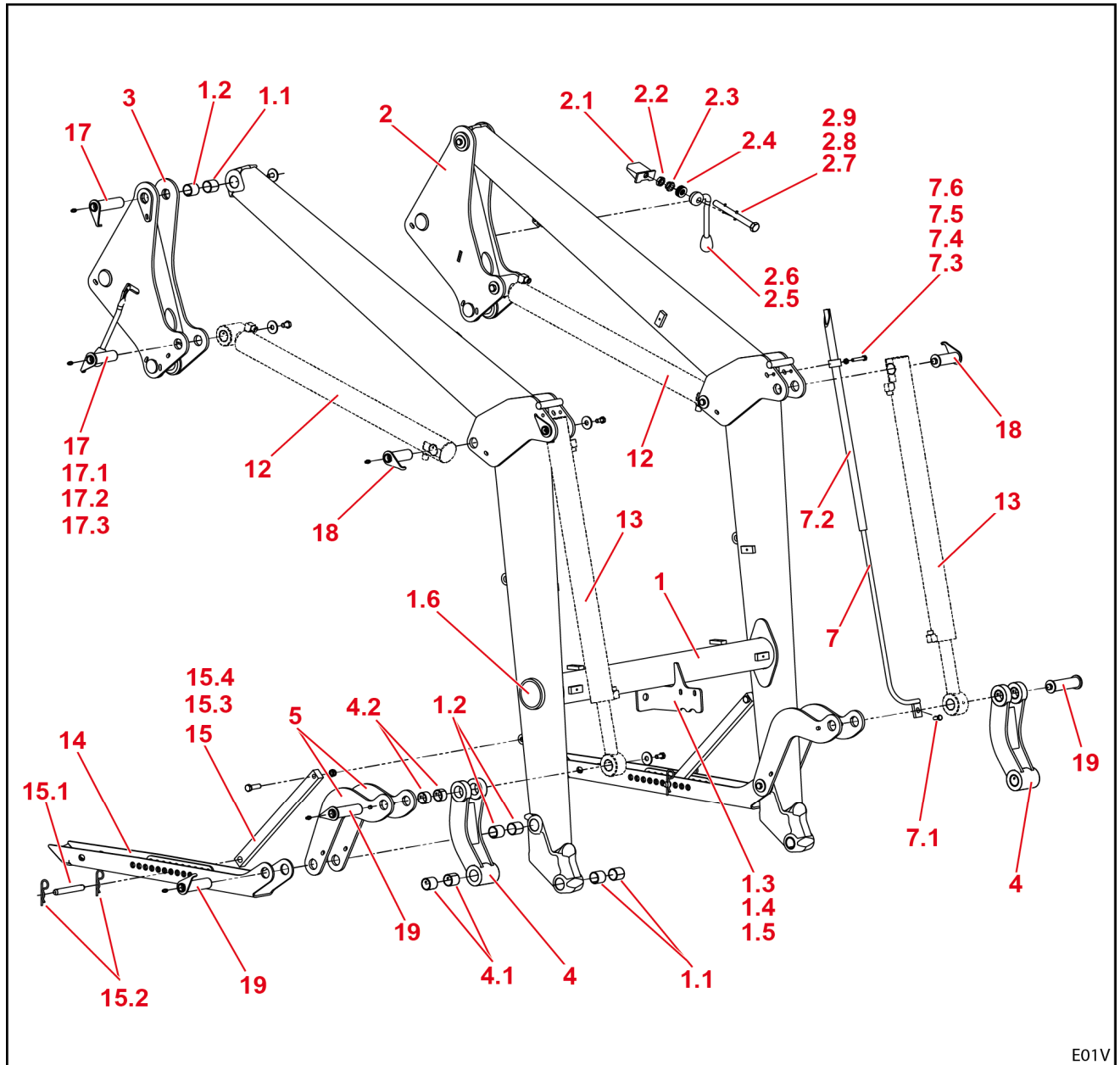
STOLL Solid

DE Schwinge H

- 30-16 H
- 35-18 H
- EN Beam H
- 35-18.1 H
- 38-20 H
- 38-20.1 H

EN Beam H

FR Brancard H



E01V

E01V		Schwinge H	Beam H	Brancard H	Solid	30-16 H	35-18 H	35-18.1 H	38-20 H	38-20.1 H
Pos.	Bestell-Nr.	Benennung	Description	Désignation	Zeichnungs-Nr.	SIZE/MASS				
1	3680750	Schwinge gsw	Beam welded	Brancard soudé	58.901-01		1	-	-	-
1	3680870	Schwinge gsw	Beam welded	Brancard soudé	58.907-01		-	1	-	-
1	3680890	Schwinge gsw	Beam welded	Brancard soudé	58.909-01		-	-	1	-
1	3681000	Schwinge gsw	Beam welded	Brancard soudé	58.911-01		-	-	-	1
1	3681050	Schwinge gsw	Beam welded	Brancard soudé	58.913-01		-	-	-	1
1.1	0480730	Verbundstoffbuchse	Bush	Douille		IHG PM 4030 DX	4	4	4	4
1.2	0481980	Verbundstoffbuchse	Bush	Douille		IHG PM 3030 DX	8	8	8	8
1.3	3683450	Ventilabdeckung	Valve cover	Protection de valve	58.900-00.8		1	1	1	1
1.4	0011090	Sechskantschraube	Hex screw	Vis	D 933	M8x20	2	2	2	2
1.5	0426650	Scheibe	Plain washer	Rondelle	D 125	A8,4	2	2	2	2
1.6	1438320	Lamellenstopfen	Ribbed plugs	Bouchons côtelés		RIB 80 1.5-3	2	2	2	-
1.6	1439210	Lamellenstopfen	Ribbed plugs	Bouchons côtelés		RIB 101,6	-	-	-	2
2	3682370	Säule links	Column LH	Pilier gauche	58.901-03		1	1	1	1
2.1	3597670	Keil	Wedge	Clavette	58.800-03-02 Z		2	2	2	2
2.2	0443870	Sechskantmutter	Hex nut	Ecrou hexagonal	ISO 8675	BM16x1.5	2	2	2	2
2.3	0421610	Kronenmutter	Castellated nut	Ecrou crénelé	DIN 979	M16x1.5	2	2	2	2
2.4	1437020	Tellerfeder	Cup spring	Rondelle ressort		31,5x16,5x0,8	16	16	16	16
2.5	3597400	Griffbolzen links	Grip bolt LH	Axe d'accrochage gauche	58.725-03-01-00.2		1	1	1	1
2.5	3597660	Griffbolzen rechts	Grip bolt RH	Axe d'accrochage droite	58.725-03-01-00.3		1	1	1	1
2.6	1429180	Halbrundgriff	Handle	Prise		M10	2	2	2	2
2.7	3597680	Gewindebolzen	Threaded bolt	Goujon fileté	58.725-03-01-00.1 Z		2	2	2	2
2.8	0013050	Spannstift	Spring-type straight pin	Goupille	ISO 8652	4x28	2	2	2	2
2.9	1407240	Spannstift	Spring-type straight pin	Goupille	ISO 8653	5x28	2	2	2	2
3	3682380	Säule rechts	Column RH	Pilier droite	58.901-04		1	1	1	1
4	3319780	Doppelhebel kpl.	Double lever cpl.	Levier double cpl.	58.420-01-08		2	2	2	2
4.1	0481980	Verbundstoffbuchse	Composite bush	Douille en composite		IHG PM 3030 DX	4	4	4	4
4.2	0483560	Verbundstoffbuchse	Composite bush	Douille en composite		IHG PM 3020 DX	4	4	4	4
5	3622640	Hebel	Lever	Levier	58.814-00.2		4	4	4	4
7	2361820	Sichtanzeige	Indicator	Indication a vue	58.157-08	1193	1	1	1	1
7.1	0482210	Sechskantschraube	Hex screw	Vis hexagonale	ISO 8676	M8x1,0x20 8.8	1	1	1	1
7.2	3646010	Rohr	Pipe	Tuyau	58.800-20-02-00.2	PA 666 MIT GF	1	1	1	1
7.3	2361590	Buchse	Bush	Douille	58.157-00.1		1	1	1	1
7.4	0081590	Sechskantschraube	Hex screw	Vis hexagonale	D933	M8x45	1	1	1	1
7.5	0200600	Sicherungsmutter	Lock nut	Ecrou autofreiné		NM8	1	1	1	1
7.6	0426650	Scheibe	Plain washer	Rondelle	D125	A8,4	2	2	2	2
12	3490632	Hebenzylinder	Lifting cylinder	Vérin de levage	58.02-170 B	50/30/760/605	2	-	-	-
12.1	3576560	Dichtsatz	Seal kit	Jeu de joints	58.02-170-01 B	50/30	2	-	-	-
12.2	0481980	Verbundstoffbuchse	Composite bush	Douille en composite		IHG PM 3030 DX	8	-	-	-
12	3490672	Hebenzylinder	Lifting cylinder	Vérin de levage	58.02-171 B	55/35/850/640	-	2	2	-
12.1	3576600	Dichtsatz	Seal kit	Jeu de joints	58.02-171-01 B	55/35	-	2	2	-
12.2	0481980	Verbundstoffbuchse	Composite bush	Douille en composite		IHG PM 3030 DX	-	8	8	-

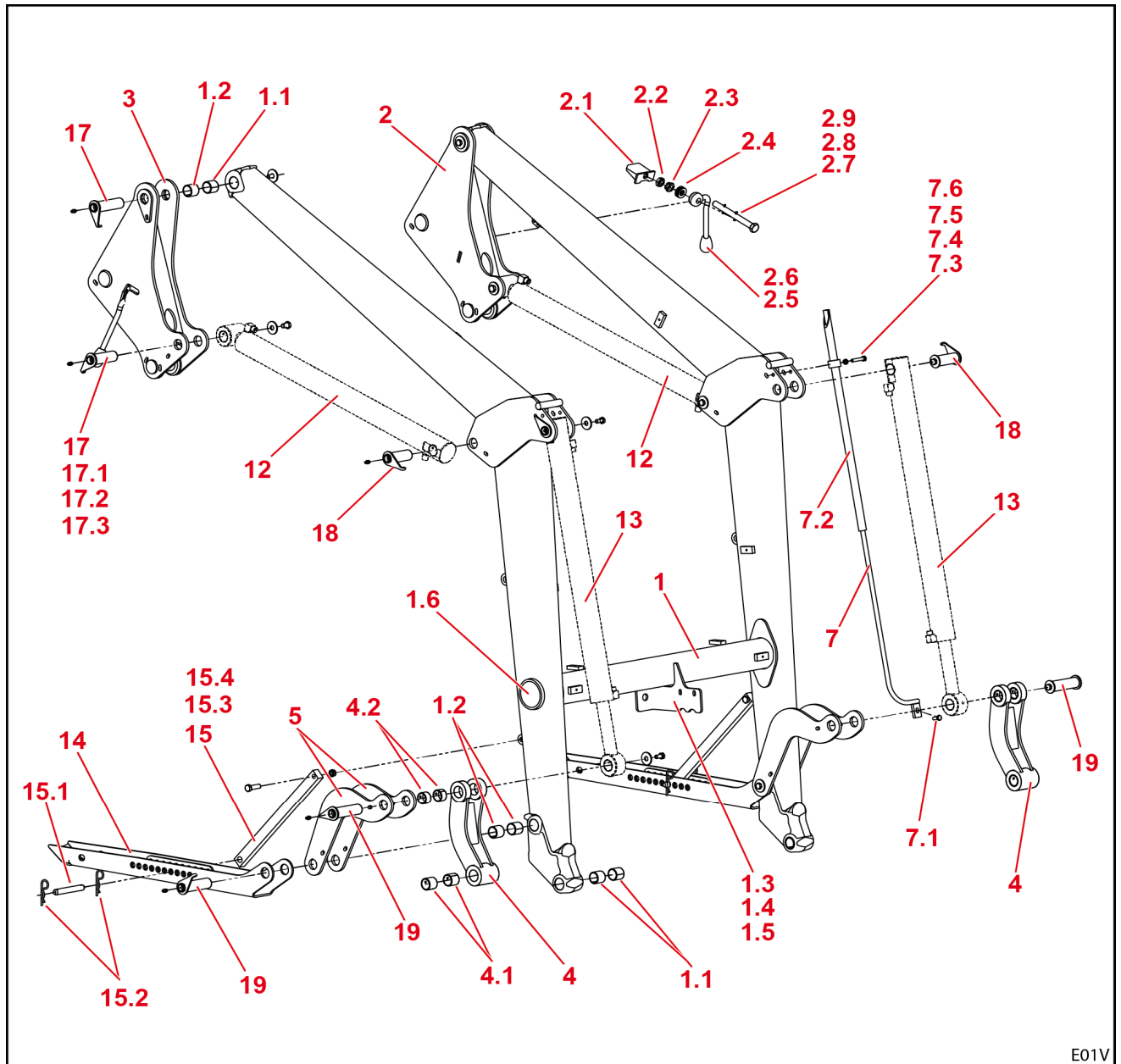
STOLL Solid

DE Schwinge H

30-16 H
 35-18 H
 EN Beam H
 35-18.1 H
 38-20 H
 38-20.1 H
 FR Brancard H

EN Beam H

FR Brancard H

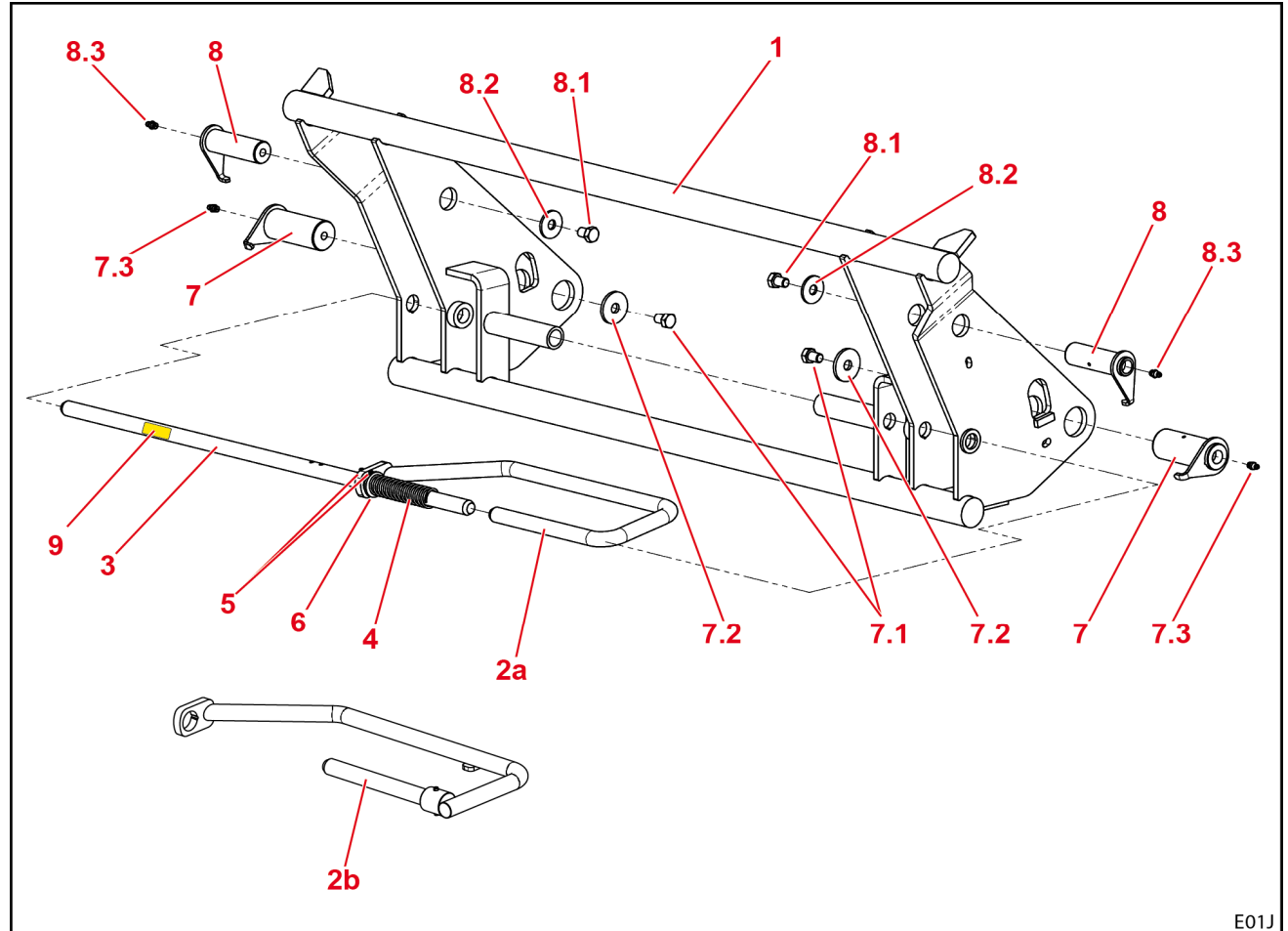


E01V

E01V		Schwinge H	Beam H	Brancard H	Solid	30-16 H	35-18 H	35-18.1 H	38-20 H	38-20.1 H	
Pos.	Bestell-Nr.	Benennung	Description	Désignation	Zeichnungs-Nr.	SIZE/MASS					
12	3490682	Hebenzylinder	Lifting cylinder	Vérin de levage	58.02-172 B	60/35/850/640	-	-	-	2	2
12.1	3576550	Dichtsatz	Seal kit	Jeu de joints	58.02-172-01 B	60/35	-	-	-	2	2
12.2	0481980	Verbundstoffbuchse	Composite bush	Douille en composite		IHG PM 3030 DX	-	-	-	8	8
13	3490742	Werkzeugzylinder	Implement cylinder	Vérin d'outil	58.02-190 B	55/35/850/640	2	2	2	-	-
13.1	3576600	Dichtsatz	Seal kit	Jeu de joints	58.02-171-01 B	55/35	2	2	2	-	-
13.2	0481980	Verbundstoffbuchse	Composite bush	Douille en composite		IHG PM 3030 DX	4	4	4	-	-
13.3	0482230	Verbundstoffbuchse	Composite bush	Douille en composite		IHG PM 3040 DX	2	2	2	-	-
13	3490752	Werkzeugzylinder	Implement cylinder	Vérin d'outil	58.02-192 B	60/35/850/640	-	-	-	2	2
13.1	3576550	Dichtsatz	Seal kit	Jeu de joints	58.02-172-01 B	60/35	-	-	-	2	2
13.2	0482230	Verbundstoffbuchse	Composite bush	Douille en composite		IHG PM 3040 DX	-	-	-	2	2
13.3	1429610	Verbundstoffbuchse	Composite bush	Douille en composite		IHG PM 3025 DX	-	-	-	4	4
14	3501180	Abstellstütze	Supporting leg	Béquille	58.804-17-01	743 mm	2	-	-	-	-
14	3501150	Abstellstütze	Supporting leg	Béquille	58.800-17-01	851 mm	-	2	2	2	2
15	3501290	Arretierung	Locking	Dispositif d'arrêt	58.804-17-00.1	370 mm	2	-	-	-	-
15	3501280	Arretierung	Locking	Dispositif d'arrêt	58.800-17-00.1	430 mm	-	2	2	2	2
15.1	3501720	Stecker	Plug	Fiche	58.804-17-00.2	Ø16x115 mm	2	2	2	2	2
15.2	0297740	Federstecker	Spring cotter	Goupille à ressort	D 11024		4	4	4	4	4
15.3	0202270	Sechskantschraube	Hex screw	Vis hexagonale	D 933	M12x40 8.8	2	2	2	2	2
15.4	0200610	Sicherungsmutter	Lock nut	Ecrou autofreiné	D 985	NM 12	2	2	2	2	2
17	3501400	Bolzen	Bolt	Boulon	58.800-11	Ø30x87,8 mm	4	4	4	4	4
17.1	1404310	Sechskantschraube	Hex screw	Vis hexagonale	D 933	M12x16 8.8 VP	12	12	12	12	12
17.2	0014070	Scheibe	Plain washer	Rondelle	D 9021	A13x37x3	12	12	12	12	12
17.3	0015170	Schmiernippel	Grease nipple	Graisseur	D71412	AM8x1	12	12	12	12	12
18	3501430	Bolzen	Bolt	Boulon	58.800-12	Ø30x77,8 mm	4	4	4	4	4
19	3501450	Bolzen	Bolt	Boulon	58.800-13	Ø30x99,3 mm	4	4	4	4	4

STOLL Solid

DE Wechselrahmen Euro **28-14 P**
30-16 H/P
 EN Change frame Euro **35-18 H/P**
38-20 H/P
 FR Cadre porte-outils Euro **40-22 P**

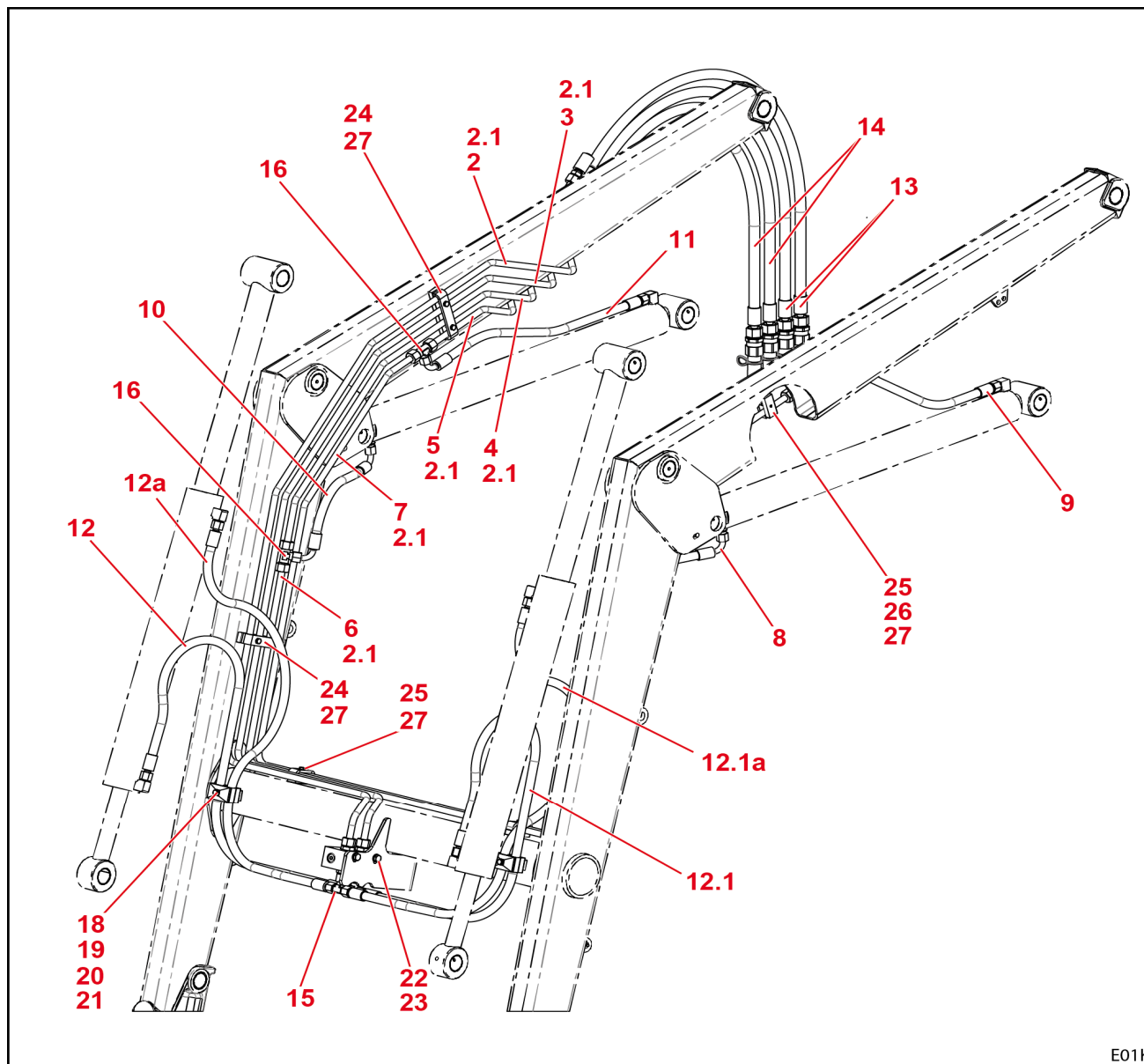


E01J

E01J		Wechselrahmen Euro	Change frame Euro	Cadre porte-outils Euro	Solid	28-14 – 40-22 H/P	30-18.1 – 40-22.1 H/P
Pos.	Bestell-Nr.	Benennung	Description	Désignation	Zeichnungs-Nr.	SIZE/MASS	
1	3681910	Wechselrahmen gsw	Change frame welded	Cadre porte-outils soudé	58.900-102-01-01		1
1	3681960	Wechselrahmen gsw	Change frame welded	Cadre porte-outils soudé	58.908-102-01-01		-
2a	3450460	Stecker gsw.	Plug welded	Fiche soudée	58.725-02-02		1
2b	3450460	Stecker	Plug	Fiche	58.725-02-03		1
2a	3450480	Stecker gsw.	Plug welded	Fiche soudée	58.735-02-02		-
2b	3450480	Stecker	Plug	Fiche	58.735-02-03		-
		<i>Diese Stecker (3450460, 3450480) werden in 2 Varianten (a, b) ausgeliefert. Je nach Verfügbarkeit wird Variante a oder b geliefert.</i>	<i>These plugs (3450460, 3450480) are available in 2 versions (a, b). Depending on availability, version a or b is delivered.</i>	<i>Ces fiches (3450460, 3450480) sont disponibles en 2 versions (a, b). Selon les disponibilités, version a ou b est livrée.</i>			
3	3619370	Stange	Rod	Barreau	58.725-02-00.2		1
4	3350970	Druckfeder	Pressure spring	Ressort de pression	58.420-21-00.1		1
5	0013090	Spannstift	Spring-type straight pin	Goupille	ISO8752	5x36	2
6	0006410	Scheibe	Plain washer	Rondelle	D433	21 ST	1
7	3681870	Bolzen gsw	Bolt welded	Boulon soudé	58.900-16	Ø40x87,8	2
7.1	1404310	Sechskantschraube	Hex screw	Vis hexagonale	D933	M12x16 8.8 VP	2
7.2	0006550	Scheibe	Plain washer	Rondelle	D440	R14	2
7.3	0015170	Schmiernippel	Grease nipple	Graisser	D71412	AM8x1	2
8	3501400	Bolzen gsw	Bolt welded	Boulon soudé	58.800-11	Ø30x87,8	2
8.1	1404310	Sechskantschraube	Hex screw	Vis hexagonale	D933	M12x16 8.8 VP	2
8.2	0014070	Scheibe	Plain washer	Rondelle	D9021	A13x37x3	2
8.3	0015170	Schmiernippel	Grease nipple	Graisser	D71412	AM8x1	2
9	3431550	Aufkleber Technik Europa	Decal "Technics"	Autocollant "technique"			1

STOLL Solid

- | | | |
|----|------------------------|--------------------|
| DE | Hydraulikausrüstung | 28-14 P |
| | | 28-14.1 P |
| EN | Hydraulic equipment | 30-16 H/P |
| | | 30-16.1 P |
| FR | Equipement hydraulique | 35-18 H/P |
| | | 35-18.1 H/P |



E01K

E01K		Hydraulikausrüstung	Hydraulic equipment	Equipement hydraulique	Solid	28-14 P	28-14.1 P	30-16 H/P	30-16.1 P	35-18 H/P	35-18.1 H/P
Pos.	Bestell-Nr.	Benennung	Description	Désignation	Zeichnungs-Nr.	SIZE/MASS					
2	3763140	Hydraulikrohr Schütten	Hydraulic pipe dumping	Tuyau hydraulique bennage	58.898-19-01		1	1	-	-	-
2	3701130	Hydraulikrohr Schütten	Hydraulic pipe dumping	Tuyau hydraulique bennage	58.900-19-01		-	-	1	1	-
2	3701210	Hydraulikrohr Schütten	Hydraulic pipe dumping	Tuyau hydraulique bennage	58.906-19-01		-	-	-	1	1
2.1	1429340	Dichtring	Seal ring	Bague d'etanchéité		WALFORM 12 L	12	12	12	12	12
3	3763160	Hydraulikrohr Schöpfen	Hydraulic pipe scooping	Tuyau hydraulique cavage	58.898-19-02		1	1	-	-	-
3	3701170	Hydraulikrohr Schöpfen	Hydraulic pipe scooping	Tuyau hydraulique cavage	58.900-19-02		-	-	1	1	-
3	3701220	Hydraulikrohr Schöpfen	Hydraulic pipe scooping	Tuyau hydraulique cavage	58.906-19-02		-	-	-	1	1
4	3763180	Hydraulikrohr Heben hinten	Hydraulic pipe lifting back	Tuyau hydraulique levage arrière	58.898-19-03		1	1	-	-	-
4	3701180	Hydraulikrohr Heben hinten	Hydraulic pipe lifting back	Tuyau hydraulique levage arrière	58.900-19-03		-	-	1	1	-
4	3701230	Hydraulikrohr Heben hinten	Hydraulic pipe lifting back	Tuyau hydraulique levage arrière	58.906-19-03		-	-	-	1	1
5	3701190	Hydraulikrohr Heben hinten	Hydraulic pipe lifting back	Tuyau hydraulique abaissement arrière	58.900-19-04		1	1	1	1	-
5	3701250	Hydraulikrohr Senken hinten	Hydraulic pipe lowering back	Tuyau hydraulique abaissement arrière	58.906-19-04		-	-	-	1	1
6	3763200	Hydraulikrohr Heben vorn	Hydraulic pipe lifting front	Tuyau hydraulique levage à l'avant	58.898-19-05		1	-	-	-	-
6	3765190	Hydraulikrohr Heben vorn	Hydraulic pipe lifting front	Tuyau hydraulique levage à l'avant	58.899-19-05		-	1	-	-	-
6	3500270	Hydraulikrohr Heben vorn	Hydraulic pipe lifting front	Tuyau hydraulique levage à l'avant	58.804-19-05		-	-	1	-	-
6	3765260	Hydraulikrohr Heben vorn	Hydraulic pipe lifting front	Tuyau hydraulique levage à l'avant	58.902-19-05		-	-	-	1	-
6	3500330	Hydraulikrohr Heben vorn	Hydraulic pipe lifting front	Tuyau hydraulique levage à l'avant	58.800-19-05		-	-	-	1	-
6	3603010	Hydraulikrohr Heben vorn	Hydraulic pipe lifting front	Tuyau hydraulique levage à l'avant	58.802-19-05		-	-	-	-	1
7	3763220	Hydraulikrohr Senken vorn	Hydraulic pipe lowering front	Tuyau hydraulique abaissement à l'avant	58.898-19-06		1	-	-	-	-
7	3765200	Hydraulikrohr Senken vorn	Hydraulic pipe lowering front	Tuyau hydraulique abaissement à l'avant	58.899-19-06		-	1	-	-	-
7	3622480	Hydraulikrohr Senken vorn	Hydraulic pipe lowering front	Tuyau hydraulique abaissement à l'avant	58.894-19-06		-	-	1	-	-
7	3765570	Hydraulikrohr Senken vorn	Hydraulic pipe lowering front	Tuyau hydraulique abaissement à l'avant	58.902-19-06		-	-	-	1	-
7	3618510	Hydraulikrohr Senken vorn	Hydraulic pipe lowering front	Tuyau hydraulique abaissement à l'avant	58.806-19-06		-	-	-	1	-
7	3618530	Hydraulikrohr Senken vorn	Hydraulic pipe lowering front	Tuyau hydraulique abaissement à l'avant	58.808-19-06		-	-	-	-	1
8	3502970	Schlauchleitung Heben links	Hose line lifting LH	Flexible levage gauche	58.800-19-00.1	8x370 1SN ND M18x1,5 RKN90	1	1	1	1	1
9	3503000	Schlauchleitung Senken links	Hose line lowering LH	Flexible abaissement gauche	58.800-19-00.2	8x530 1SN ND M18x1,5	1	1	1	1	1
10	3503010	Schlauchleitung Heben rechts	Hose line lifting RH	Flexible levage droit	58.800-19-00.3	8x320 1SN RKN90 RKN90	1	1	1	1	1
11	3503050	Schlauchleitung Senken rechts	Hose line lowering RH	Flexible abaissement droit	58.800-19-00.4	8x620 1SN N RKN90	1	1	1	1	1
12	3763860	Schlauchleitung Werkzeugzylinder P	Hose line implement cylinder P	Flexible vérin d'outil P	58.898-19-00.9	8x1050 1SN NN	1	1	-	-	-
12a	3763120	Schlauchleitung Werkzeugzylinder P	Hose line implement cylinder P	Flexible vérin d'outil P	58.898-19-00.8	8x1150 RN 1SN NRN	1	1	-	-	-
12a.1	1443010	Hohlschraube	Banjo bolt	Vis creuse		M14x1,5	1	1	-	-	-
12a.2	0498220	USIT-Ring	USIT-ring	Bague USIT		14,7-22-1,5	2	2	-	-	-
12	3503060	Schlauchleitung Werkzeugzylinder P	Hose line implement cylinder P	Flexible vérin d'outil P	58.800-19-00.5	8x1150 1SN NN	-	-	4	2	4
12.1	3763860	Schlauchleitung Werkzeugzylinder P	Hose line implement cylinder P	Flexible vérin d'outil P	58.898-19-00.9	8x1050 1SN NN	1	-	-	-	-
12.1a	3763120	Schlauchleitung Werkzeugzylinder P	Hose line implement cylinder P	Flexible vérin d'outil P	58.898-19-00.8	8x1150 RN 1SN NRN	1	-	-	-	-
12.11a	1443010	Hohlschraube	Banjo bolt	Vis creuse		M14x1,5	1	-	-	-	-
12.12a	0498220	USIT-Ring	USIT-ring	Bague USIT		14,7-22-1,5	2	-	-	-	-
12.1	3700650	Schlauchleitung Werkzeugzylinder P	Hose line implement cylinder P	Flexible vérin d'outil P	58.900-19-00.5	8x1250 1SN NN	-	1	-	-	-
12.1a	3765600	Schlauchleitung Werkzeugzylinder P	Hose line implement cylinder P	Flexible vérin d'outil P	58.899-19-00.8	8x1350 RN 1SN NRN	-	1	-	-	-
12.11a	1443010	Hohlschraube	Banjo bolt	Vis creuse		M14x1,5	-	1	-	-	-
12.12a	0498220	USIT-Ring	USIT-ring	Bague USIT		14,7-22-1,5	-	2	-	-	-
12.1	3603000	Schlauchleitung Werkzeugzylinder P	Hose line implement cylinder P	Flexible vérin d'outil P	58.802-19-00.5	1SN NN 08x1350	-	-	-	2	2
12	1438730	Schlauchleitung Werkzeugzylinder H	Hose line implement cylinder H	Flexible vérin d'outil H	D 20066	1SN NN 08x1200	-	-	2	-	2
12.1	1438750	Schlauchleitung Werkzeugzylinder H	Hose line implement cylinder H	Flexible vérin d'outil H	D 20066	1SN NN 08x1400	-	-	-	-	1
12a	3700650	Schlauchleitung Werkzeugzylinder H	Hose line implement cylinder H	Flexible vérin d'outil H	58.900-19-00.5	1SN NN 8x1250	-	-	2	-	2
12.1a	3700670	Schlauchleitung Werkzeugzylinder H	Hose line implement cylinder H	Flexible vérin d'outil H	58.909-19-00.5	1SN NN 8x1450	-	-	-	-	1
13	3503090	Schlauchleitung Heben/Senken	Hose line lifting/lowering	Flexible levage/abaissement	58.800-19-00.7	2SN N M22x1,5 D 10x1100	2	2	2	2	2
14	3503080	Schlauchleitung Schöpfen/Schütten	Hose line scooping/dumping	Flexible cavage/bennage	58.800-19-00.6	2SN N M22x1,5 D 10x1000	2	2	2	2	2
15	0423451	Einstellbare T-Verschraubung	Adjustable branch Tee	Té orientable		WA ETS D 10 L A3L	2	1	2	2	2
16	1432060	T-Stutzen	Equal Tee	Union té		WA TS 12-12-10 L A3L	2	2	2	2	2
18	1429300	Rohrschellenhälfte	Pipe clamp half	Demi-collier		215/15	4	4	4	4	4
19	1429310	Deckplatte	Cover plate	Plaque supérieure		GD 2D	2	2	2	2	2
20	1426120	Sechskantschraube	Hex screw	Vis hexagonale		M6x40 8.8	2		2		2
21	0426680	Scheibe	Plain washer	Rondelle		Washer ISO 7089 - 6	2	2	2	2	2
22	0011080	Sechskantschraube	Hex screw	Vis hexagonale		M8x16 8.8	2	2	2	2	2
23	0426650	Scheibe	Plain washer	Rondelle		Washer ISO 7089 - 8	2	2	2	2	2
24	0513230	Halter	Support	Support	58.10-00.3		2	2	2	2	2
25	1329440	Halter	Support	Support	58.33-00.4		4	4	4	4	4
26	1329450	Rohr	Pipe	Tuyau	58.33-00.5		1	1	1	1	1
27	0011070	Sechskantschraube	Hex screw	Vis hexagonale		M6x25 8.8	8	8	8	8	8
28	0452130	Sicherheitsring 6	Safety ring 6	Bague de sécurité 6		A 06	8	8	8	8	8

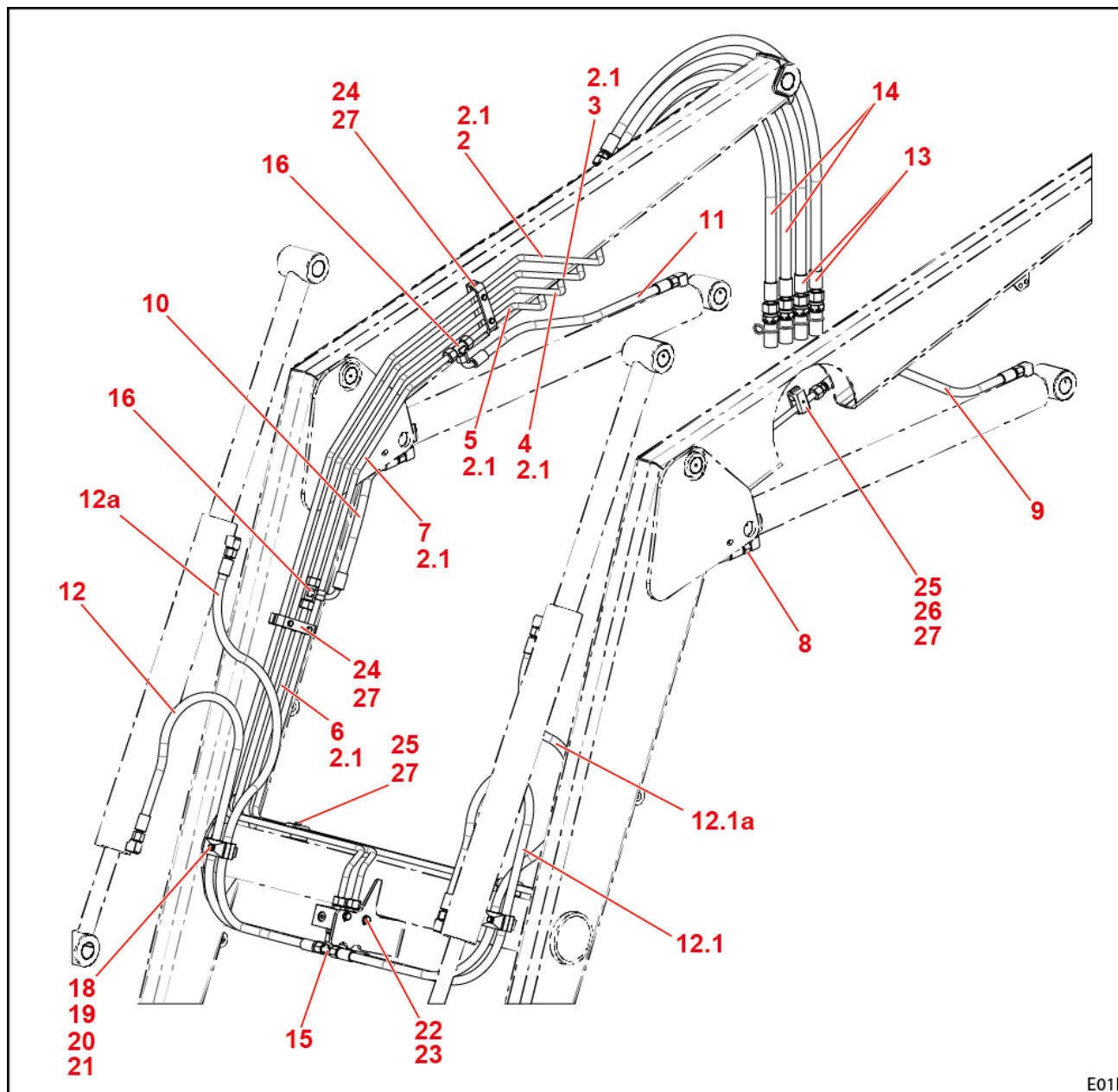
STOLL Solid

DE Hydraulikausrüstung

EN Hydraulic equipment

FR Equipement
hydraulique

38-20 H/P
38-20.1 H/P
40-22 P
40-22.1 P



E01L

E01L		Hydraulikausrüstung	Hydraulic equipment	Equipement hydraulique	Solid	38-20 H/P	38-20.1 H/P	40-22 P	40-22.1 P
Pos.	Bestell-Nr.	Benennung	Description	Désignation	Zeichnungs-Nr.	SIZE/MASS			
2	3701280	Hydraulikrohr Schütten	Hydraulic pipe dumping	Tuyau hydraulique bennage	58.910-19-01		1	1	-
2	3732850	Hydraulikrohr Schütten	Hydraulic pipe dumping	Tuyau hydraulique bennage	58.914-19-01		-	-	1
2.1	1429340	Dichtring	Seal ring	Bague d'etanchéité		WALFORM 12 L	12	12	12
3	3701290	Hydraulikrohr Schöpfen	Hydraulic pipe scooping	Tuyau hydraulique cavage	58.910-19-02		1	1	-
3	3732860	Hydraulikrohr Schöpfen	Hydraulic pipe scooping	Tuyau hydraulique cavage	58.914-19-02		-	-	1
4	3701300	Hydraulikrohr Heben hinten	Hydraulic pipe lifting back	Tuyau hydraulique levage arrière	58.910-19-03		1	1	-
4	3732870	Hydraulikrohr Heben hinten	Hydraulic pipe lifting back	Tuyau hydraulique levage arrière	58.914-19-03		-	-	1
5	3701310	Hydraulikrohr Senken hinten	Hydraulic pipe lowering back	Tuyau hydraulique abaissement arrière	58.910-19-04		1	1	-
5	3732880	Hydraulikrohr Senken hinten	Hydraulic pipe lowering back	Tuyau hydraulique abaissement arrière	58.914-19-04		-	-	1
6	3500390	Hydraulikrohr Heben vorn	Hydraulic pipe lifting front	Tuyau hydraulique levage à l'avant	58.810-19-05		1	-	-
6	3603170	Hydraulikrohr Heben vorn	Hydraulic pipe lifting front	Tuyau hydraulique levage à l'avant	58.812-19-05		-	1	-
6	3500450	Hydraulikrohr Heben vorn	Hydraulic pipe lifting front	Tuyau hydraulique levage à l'avant	58.820-19-05		-	-	1
6	3603300	Hydraulikrohr Heben vorn	Hydraulic pipe lifting front	Tuyau hydraulique levage à l'avant	58.822-19-05		-	-	-
7	3500400	Hydraulikrohr Senken vorn	Hydraulic pipe lowering front	Tuyau hydraulique abaissement à l'avant	58.810-19-06		1	-	-
7	3603190	Hydraulikrohr Senken vorn	Hydraulic pipe lowering front	Tuyau hydraulique abaissement à l'avant	58.812-19-06		-	1	-
7	3500460	Hydraulikrohr Senken vorn	Hydraulic pipe lowering front	Tuyau hydraulique abaissement à l'avant	58.820-19-06		-	-	1
7	3603320	Hydraulikrohr Senken vorn	Hydraulic pipe lowering front	Tuyau hydraulique abaissement à l'avant	58.822-19-06		-	-	-
8	3502980	Schlauchleitung Heben links	Hose line lifting LH	Flexible levage gauche	58.810-19-00.1	1SN ND M18x1,5 08x420	1	1	1
9	3503000	Schlauchleitung Senken links	Hose line lowering LH	Flexible abaissement gauche	58.800-19-00.2	1SN ND M18x1,5 08x530	1	1	1
10	3503040	Schlauchleitung Heben rechts	Hose line lifting RH	Flexible levage droit	58.810-19-00.3	1SN N RKN90 08x400	1	1	1
11	3503050	Schlauchleitung Senken rechts	Hose line lowering RH	Flexible abaissement droit	58.800-19-00.4	1SN N RKN90 08x620	1	1	1
12	3503060	Schlauchleitung Werkzeugzylinder P	Hose line implement cylinder P	Flexible vérin d'outil P	58.800-19-00.5	1SN NN 08x1150	4	2	4
12.1	3603000	Schlauchleitung Werkzeugzylinder P	Hose line implement cylinder P	Flexible vérin d'outil P	58.802-19-00.5	1SN NN 08x1350	-	2	-
12	1438730	Schlauchleitung Werkzeugzylinder H	Hose line implement cylinder H	Flexible vérin d'outil H	D 20066	1SN NN 08x1200	2	1	-
12.1	1438750	Schlauchleitung Werkzeugzylinder H	Hose line implement cylinder H	Flexible vérin d'outil H	D 20066	1SN NN 08x1400	-	1	-
12a	3700650	Schlauchleitung Werkzeugzylinder H	Hose line implement cylinder H	Flexible vérin d'outil H	58.900-19-00.5	1SN NN 8x1250	2	1	-
12.1a	3700670	Schlauchleitung Werkzeugzylinder H	Hose line implement cylinder H	Flexible vérin d'outil H	58.909-19-00.5	1SN NN 8x1450	-	1	-
13	3503090	Schlauchleitung Heben/Senken	Hose line lifting/lowering	Flexible levage/abaissement	58.800-19-00.7	2SN N M22x1,5 D 10x1100	2	2	2
14	3503080	Schlauchleitung Schöpfen/Schütten	Hose line scooping/dumping	Flexible cavage/bennage	58.800-19-00.6	2SN N M22x1,5 D 10x1000	2	2	2
15	0423451	Einstellbare T-Verschraubung	Adjustable branch Tee	Té orientable		WA ETSD 10 L A3L	2	2	2
16	1432060	T-Stutzen	Equal Tee	Union té		WA TS 12-12-10 L A3L	2	2	2
18	1429300	Rohrschellenhälfte	Pipe clamp half	Demi-collier		215/15	4	4	4
19	1429310	Deckplatte	Cover plate	Plaque supérieur		GD 2D	2	2	2
20	1426120	Sechskantschraube	Hex screw	Vis hexagonale		M6x40 8.8	2	2	2
21	0426680	Scheibe	Plain washer	Rondelle		6	2	2	2
22	0011080	Sechskantschraube	Hex screw	Vis hexagonale		M8x16 8.8	2	2	2
23	0426650	Scheibe	Plain washer	Rondelle		8	2	2	2
24	0513230	Halter	Support	Support	58.10-00.3		2	2	2
25	1329440	Halter	Support	Support	58.33-00.4		4	4	4
26	1329450	Rohr	Pipe	Tuyau	58.33-00.5		1	1	1
27	0011070	Sechskantschraube	Hex screw	Vis hexagonale		M6x25 8.8	8	8	8
28	0452130	Sicherheitsring	Safety ring	Bague de sécurité		A6	8	8	8

STOLL Solid

DE Hebenzylinder H/P

28-14 P

28-14.1 P

30-16 H/P

30.16.1 P

EN Lifting cylinder H/P

35-18 H/P

35-18.1 H/P

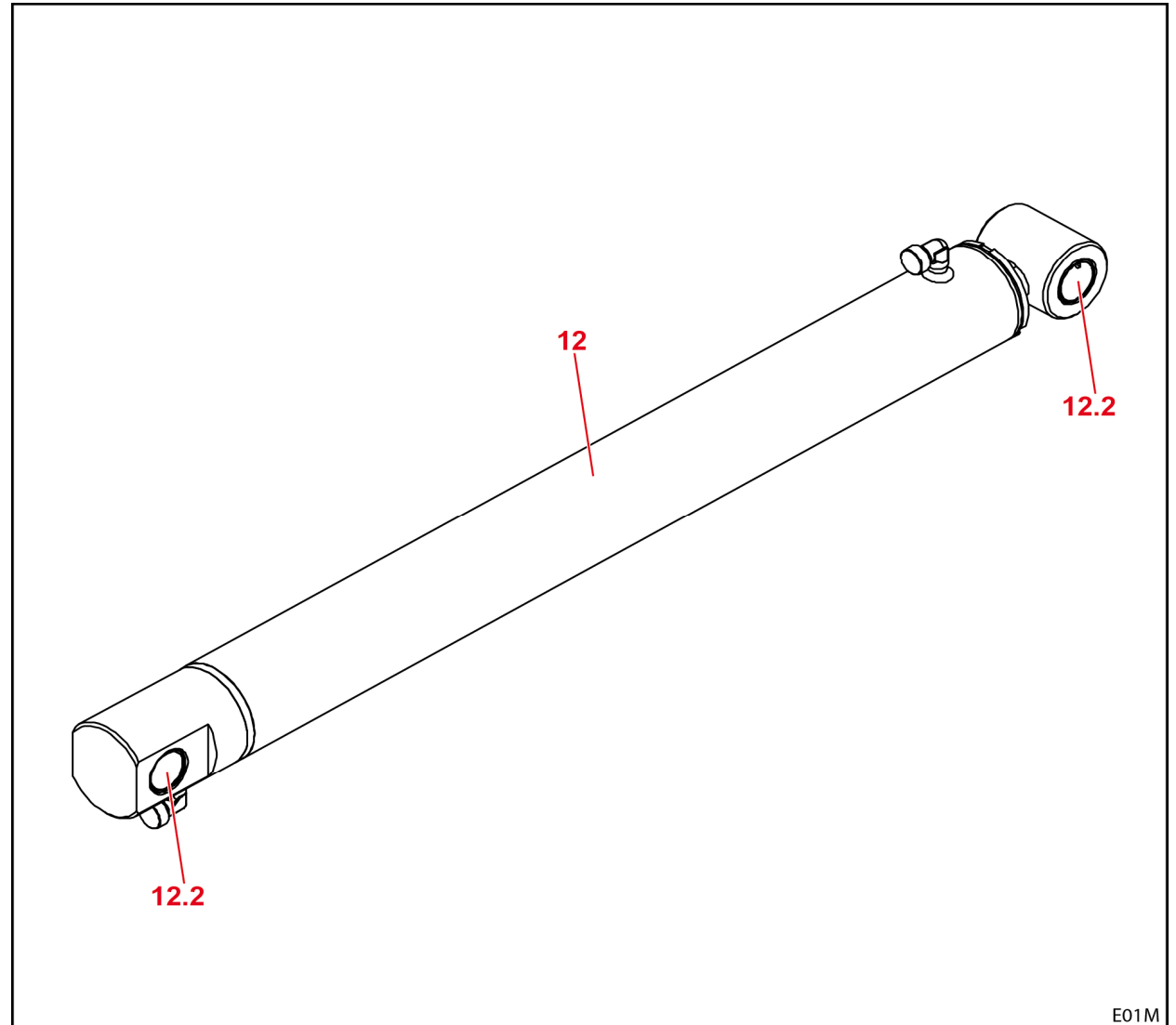
38-20 H/P

38-20.1 H/P

FR Vérin de levage H/P

40-22 P

40-22.1 P

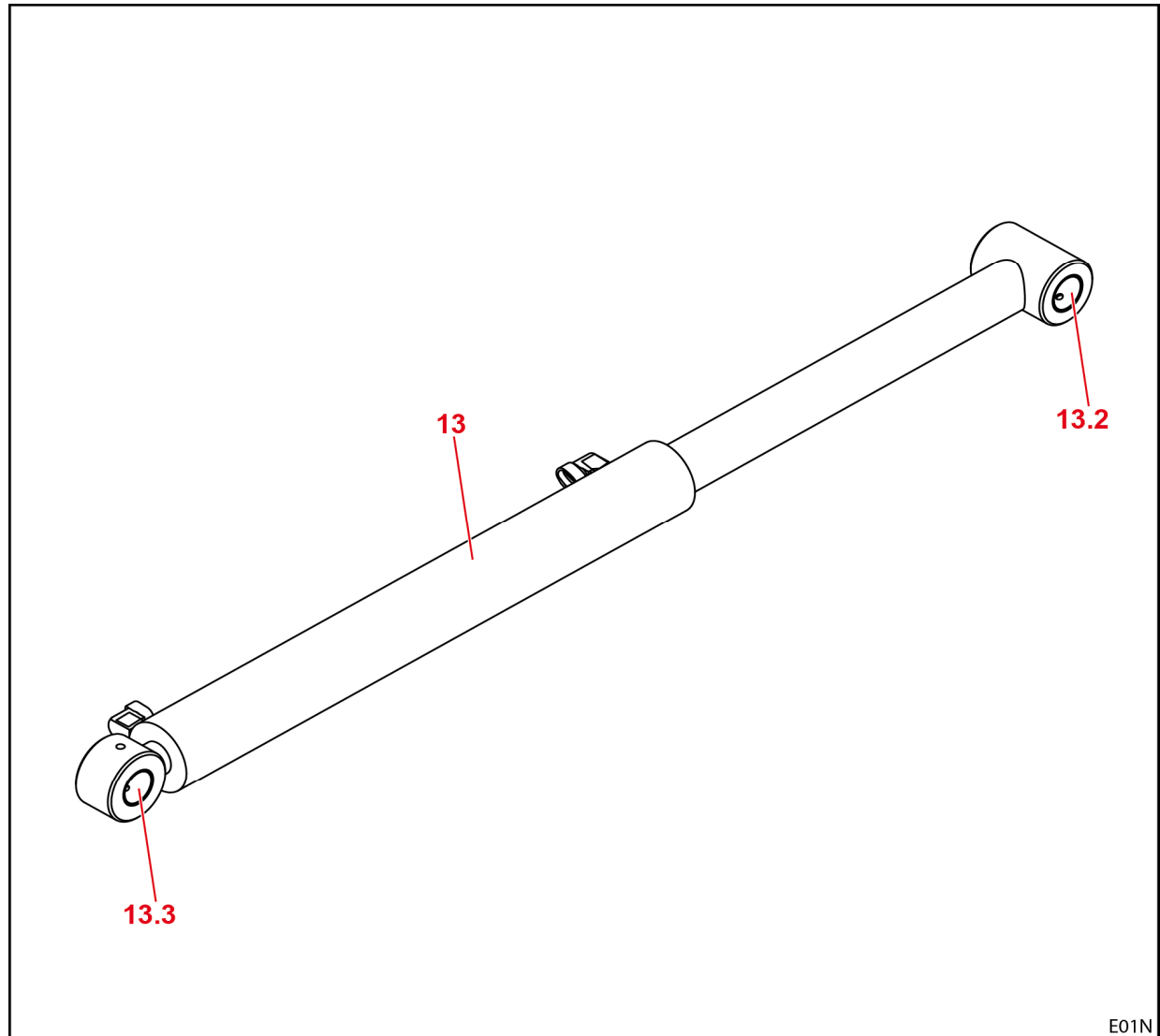


E01M

E01M		Hebenzylinder H/P	Lifting cylinder H/P	Vérin de levage H/P	Solid		28-14 P	30-16 P	30-16 H	35-18 P	35-18 H	38-20 P	38-20 H	40-22 P
Pos.	Bestell-Nr.	Benennung	Description	Désignation	Zeichnungs-Nr.	SIZE/MASS								
12	3762402	Hebenzylinder	Lifting cylinder	Vérin de levage	58.02-169 B	45/30/742/587	2	-	-	-	-	-	-	-
12.1	3763342	Dichtsatz	Seal kit	Jeu de joints	58.02-169-01 B	3054365	2	-	-	-	-	-	-	-
12.2	0481980	Verbundstoffbuchse	Composite bush	Douille en composite		IHG PM 3030 DX	8	-	-	-	-	-	-	-
12	3490632	Hebenzylinder	Lifting cylinder	Vérin de levage	58.02-170 B	50/30/760/605	-	2	2	-	-	-	-	-
12.1	3576560	Dichtsatz	Seal kit	Jeu de joints	58.02-170-01 B	50/30	-	2	2	-	-	-	-	-
12.2	0481980	Verbundstoffbuchse	Composite bush	Douille en composite		IHG PM 3030 DX	-	8	8	-	-	-	-	-
12	3490672	Hebenzylinder	Lifting cylinder	Vérin de levage	58.02-171 B	55/35/850/640	-	-	-	2	2	-	-	-
12.1	3576600	Dichtsatz	Seal kit	Jeu de joints	58.02-171-01 B	55/35	-	-	-	2	2	-	-	-
12.2	0481980	Verbundstoffbuchse	Composite bush	Douille en composite		IHG PM 3030 DX	-	-	-	8	8	-	-	-
12	3490682	Hebenzylinder	Lifting cylinder	Vérin de levage	58.02-172 B	60/35/850/640	-	-	-	-	-	2	2	-
12.1	3576550	Dichtsatz	Seal kit	Jeu de joints	58.02-172-01 B	60/35	-	-	-	-	-	2	2	-
12.2	0481980	Verbundstoffbuchse	Composite bush	Douille en composite		IHG PM 3030 DX	-	-	-	-	-	8	8	-
12	3490692	Hebenzylinder	Lifting cylinder	Vérin de levage	58.02-173 B	65/35/850/640	-	-	-	-	-	-	-	2
12.1	3576450	Dichtsatz	Seal kit	Jeu de joints	58.02-173-01 B		-	-	-	-	-	-	-	2
12.2	0481980	Verbundstoffbuchse	Composite bush	Douille en composite		IHG PM 3030 DX	-	-	-	-	-	-	-	8

STOLL Solid

- | | | |
|----|---------------------------|------------------|
| DE | Werkzeugzylinder P | 28-14 P |
| | | 28-14.1 P |
| | | 30-16 P |
| EN | Tool actuating cylinder P | 30-16.1 P |
| | | 35-18 P |
| | | 35-18.1 P |
| FR | Vérin d'outil P | 38-20 P |

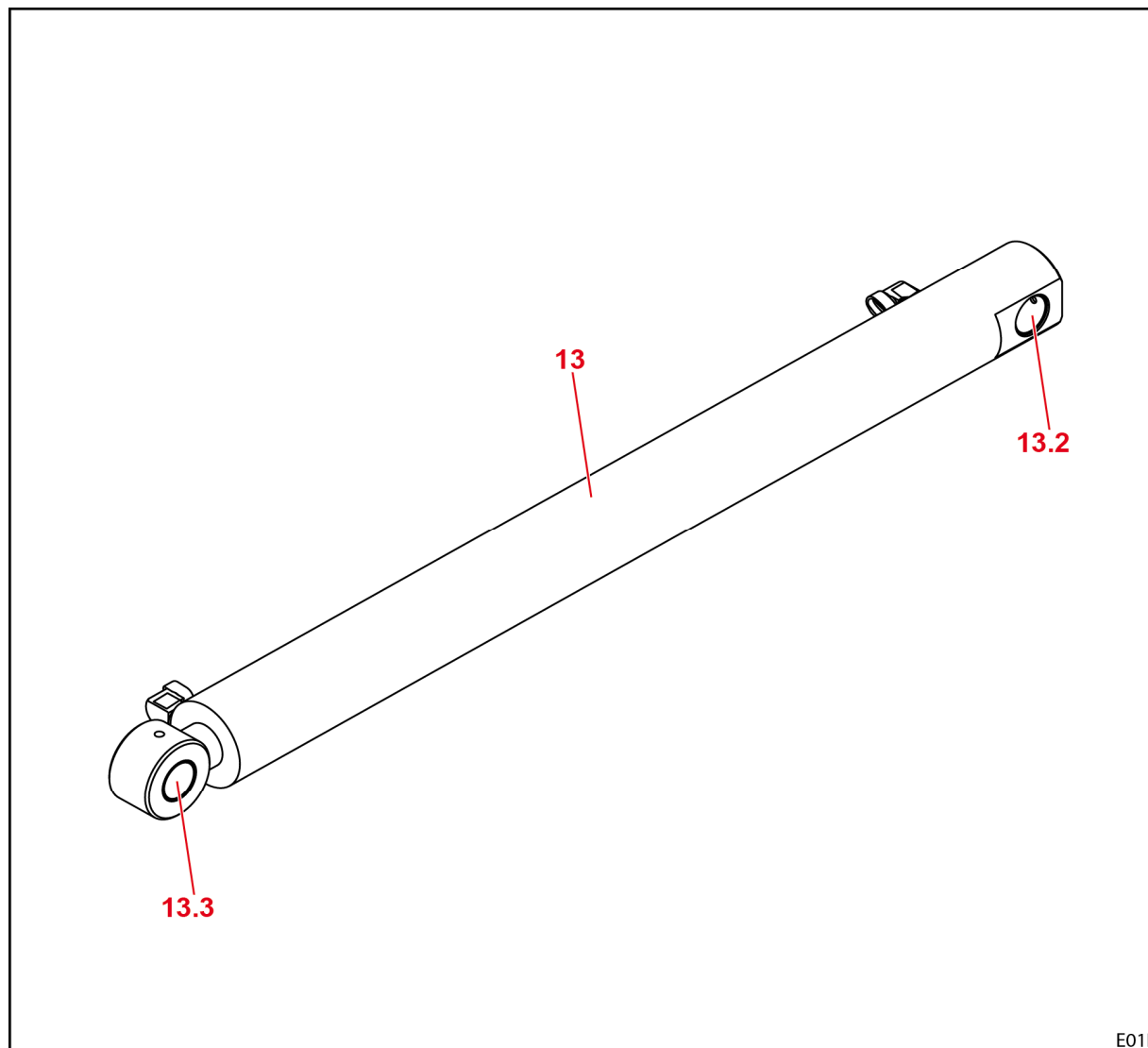


E01N

E01N		Werkzeugzylinder P	Tool actuating cylinder P	Vérin d'outil P	Solid		28-14 P	30-16 P	35-18 P	38-20 P	40-22 P
Pos.	Bestell-Nr.	Benennung	Description	Désignation	Zeichnungs-Nr.	SIZE/MASS					
13	3762422	Werkzeugzylinder	Implement cylinder	Vérin d'outil	58.02-179 B	50/30/955/368	2	-	-	-	-
13.1	3763352	Dichtsatz	Seal kit	Jeu de joints	58.02-179-01 B	3054335	2	-	-	-	-
13.2	0481980	Verbundstoffbuchse	Composite bush	Douille en composite		IHG PM 3030 DX	4	-	-	-	-
13.3	0482230	Verbundstoffbuchse	Composite bush	Douille en composite		IHG PM 3040 DX	2	-	-	-	-
13	3490712	Werkzeugzylinder	Implement cylinder	Vérin d'outil	58.02-180 B	55/30/1030/405	-	2	-	-	-
13.1	3576580	Dichtsatz	Seal kit	Jeu de joints	58.02-180-01 B	55/35	-	2	-	-	-
13.2	0481980	Verbundstoffbuchse	Composite bush	Douille en composite		IHG PM 3030 DX	-	4	-	-	-
13.3	0482230	Verbundstoffbuchse	Composite bush	Douille en composite		IHG PM 3040 DX	-	2	-	-	-
13	3490722	Werkzeugzylinder	Implement cylinder	Vérin d'outil	58.02-181 B	60/30/1100/440	-	-	2	-	-
13.1	3576470	Dichtsatz	Seal kit	Jeu de joints	58.02-181-01 B	60/30	-	-	2	-	-
13.2	0481980	Verbundstoffbuchse	Composite bush	Douille en composite		IHG PM 3030 DX	-	-	4	-	-
13.3	0482230	Verbundstoffbuchse	Composite bush	Douille en composite		IHG PM 3040 DX	-	-	2	-	-
13	3490732	Werkzeugzylinder	Implement cylinder	Vérin d'outil	58.02-182 B	60/30/1230/500	-	-	-	2	-
13.1	3576590	Dichtsatz	Seal kit	Jeu de joints	58.02-182-01 B	60/30	-	-	-	2	-
13.2	0481980	Verbundstoffbuchse	Composite bush	Douille en composite		IHG PM 3030 DX	-	-	-	4	-
13.3	0482230	Verbundstoffbuchse	Composite bush	Douille en composite		IHG PM 3040 DX	-	-	-	2	-
13	3490702	Werkzeugzylinder	Implement cylinder	Vérin d'outil	58.02-183 B	65/35/1310/540	-	-	-	-	2
13.1	3576570	Dichtsatz	Seal kit	Jeu de joints	58.02-183-01 B		-	-	-	-	2
13.2	0481980	Verbundstoffbuchse	Composite bush	Douille en composite		IHG PM 3030 DX	-	-	-	-	4
13.3	0482230	Verbundstoffbuchse	Composite bush	Douille en composite		IHG PM 3040 DX	-	-	-	-	2

STOLL Solid

DE Werkzeugzylinder H **30-16 H**
 35-18 H
EN Tool actuating cylinder H **35-18.1 H**
 38-20 H
FR Vérin d'outil H **38-20.1 H**



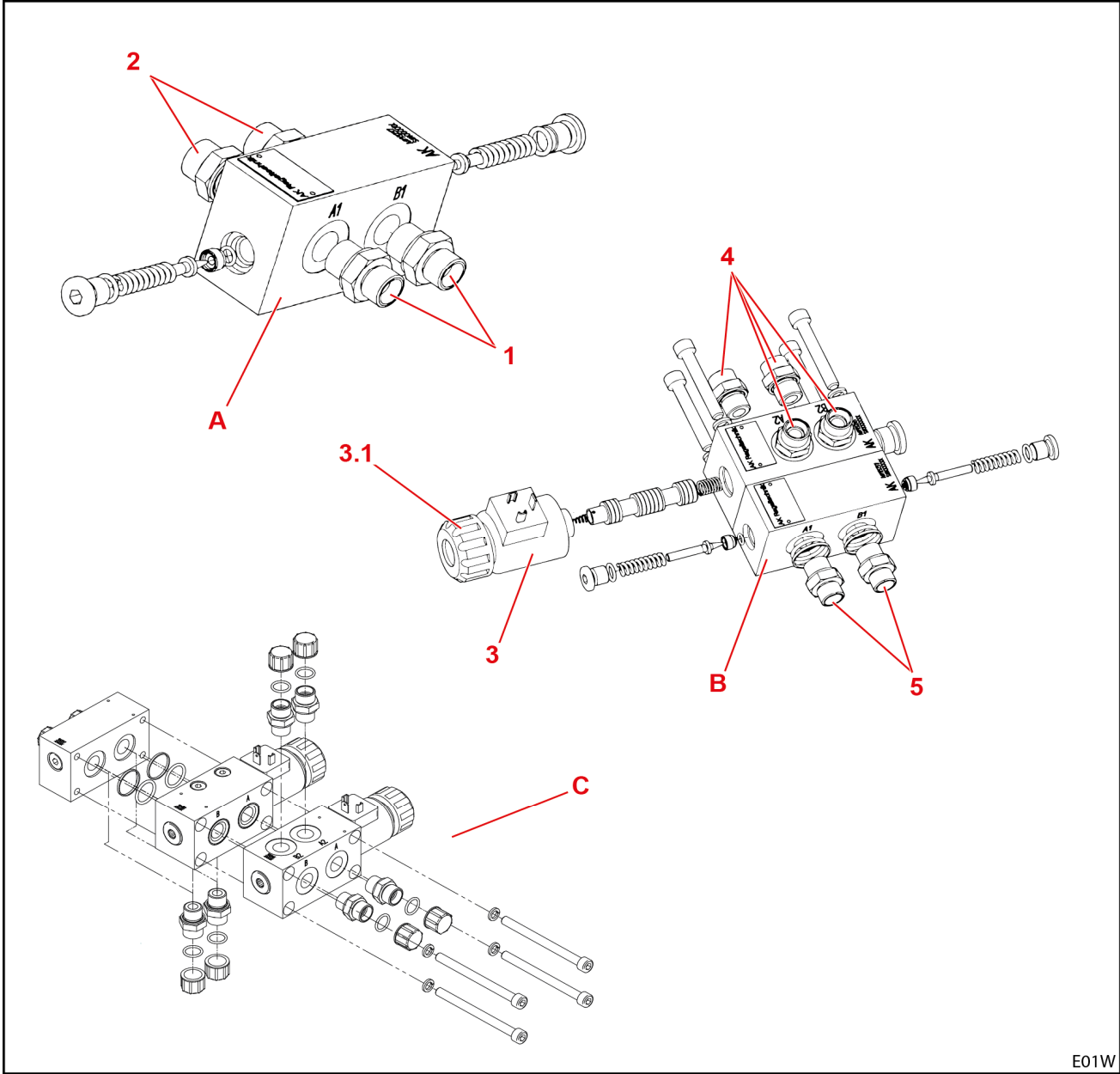
E01P

E01P		Werkzeugzylinder H	Tool actuating cylinder H	Vérin d'outil H	Solid	30-16 H	35-18 H	38-20 H	
Pos.	Bestell-Nr.	Benennung	Description	Désignation	Zeichnungs-Nr.	SIZE/MASS			
13	3490742	Werkzeugzylinder	Implement cylinder	Vérin d'outil	58.02-190 B	55/35/850/640	2	2	-
13.1	3576600	Dichtsatz	Seal kit	Jeu de joints	58.02-171-01 B	55/35	2	2	-
13.2	0481980	Verbundstoffbuchse	Composite bush	Douille en composite		IHG PM 3030 DX	4	4	-
13.3	0482230	Verbundstoffbuchse	Composite bush	Douille en composite		IHG PM 3040 DX	2	2	-
13	3490752	Werkzeugzylinder	Implement cylinder	Vérin d'outil	58.02-192 B	60/35/850/640	-	-	2
13.1	3576550	Dichtsatz	Seal kit	Jeu de joints	58.02-172-01 B	60/35	-	-	2
13.2	1429610	Verbundstoffbuchse	Composite bush	Douille en composite		IHG PM 3025 DX	-	-	4
13.3	0482230	Verbundstoffbuchse	Composite bush	Douille en composite		IHG PM 3040 DX	-	-	2

STOLL Solid

DE Ventil
 EN Valve
 FR Valve

28-14 P
 30-16 H/P
 35-18 H/P
 38-20 H/P
 40-22 P

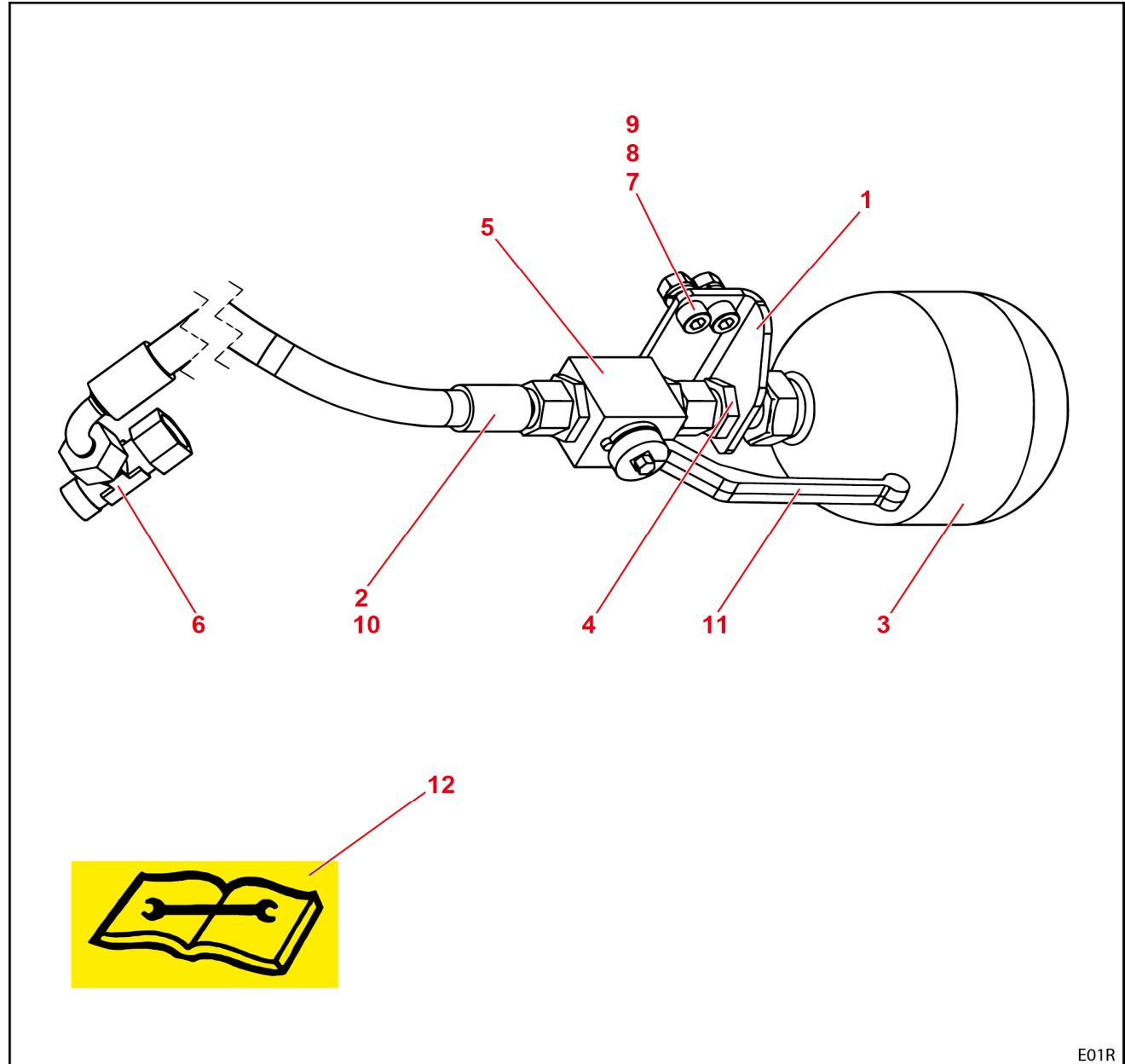


E01W

E01W		Ventil	Valve	Valve	Solid	28-14 – 40-22 H/P
Pos.	Bestell-Nr.	Benennung	Description	Désignation	Zeichnungs-Nr.	SIZE/MASS
A	3501760	Ventil	Valve	Valve		1
1	0427741	Einschraubstutzen	Male stud coupling	Union simple mâle	WA GES 12LR A3L	2
2	0499500	Einschraubstutzen	Male stud coupling	Union simple mâle	WA GES 10LR 3/8 A3L	2
	3554930	Dichtsatz für 34043	Seal kit for 34043	Jeu de joints pour 34043	Nr. 86202	1
B	3501770	Ventil	Valve	Valve		1
3	3521780	Schaltmagnet	Switching magnet	Bobine magnétique	AK-REGELT-Nr. 80118	1
3.1	3627360	Mutter für Magnet	Nut for magnet	Ecrou pour l'aimant	Nr. 80308	1
4	0427741	Einschraubstutzen	Male stud coupling	Union simple mâle	WA GES 12LR A3L	4
5	0499500	Einschraubstutzen	Male stud coupling	Union simple mâle	WA GES 10LR 3/8 A3L	2
C	3684140	Ventil 3. und 4. Steuerkreis	Valve 3rd and 4th control circuit	Valve 3e et 4e circuit de commande	58.900-19-22	1

STOLL Solid

- DE Ausrüstung Comfort-Drive 28-14 P
30-16 H/P
- EN Kit Comfort Drive 35-18 H/P
38-20 H/P
- FR Equipement Comfort-Drive 40-22 P



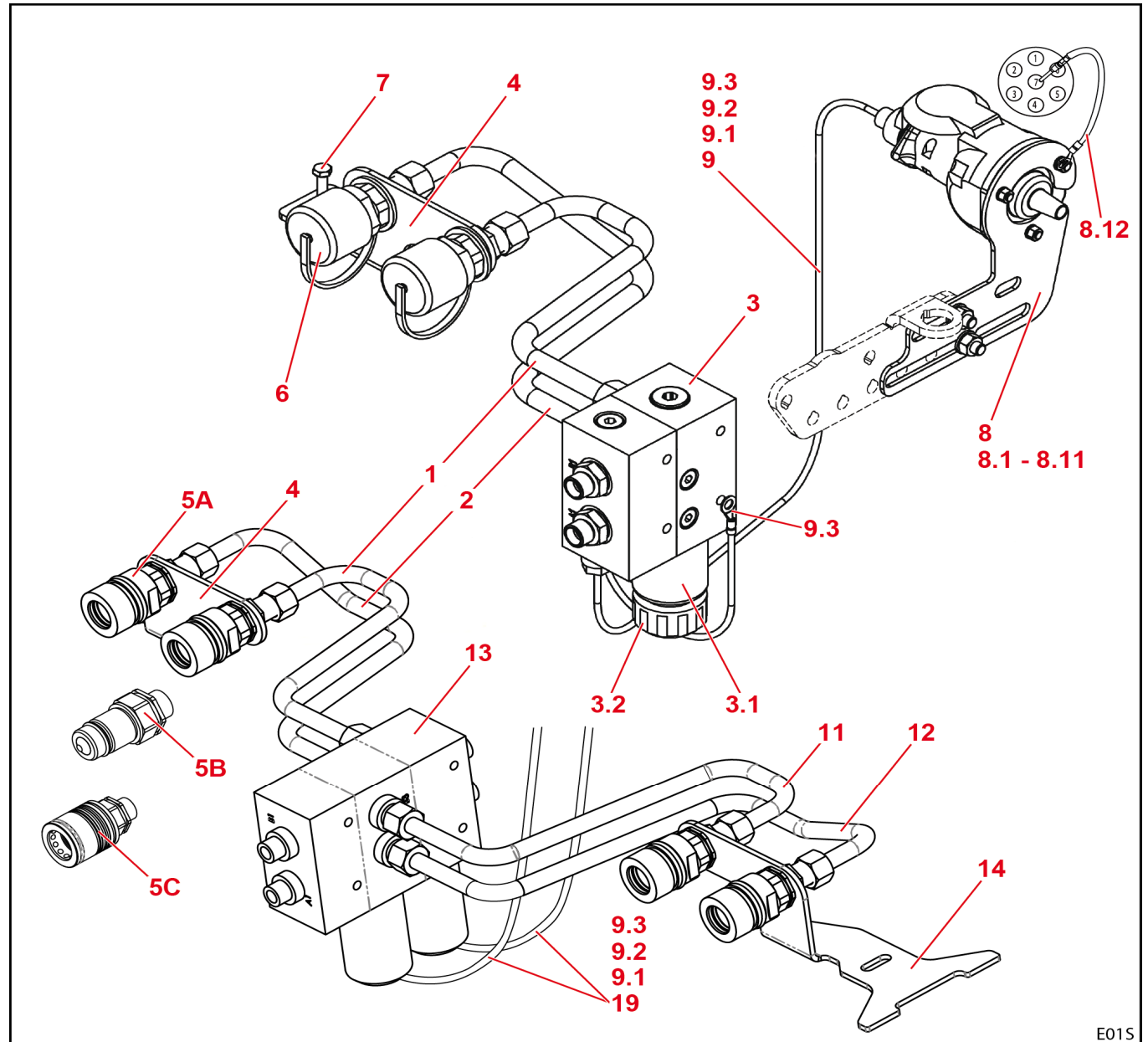
E01R

E01R		Ausrüstung Comfort-Drive	Kit Comfort Drive	Equipement Comfort-Drive	Solid	alle Typen / all types / tous les types
Pos.	Bestell-Nr.	Benennung	Description	Désignation	Zeichnungs-Nr.	SIZE/MASS
1	3310400	Halter	Support	Support	58.513-00.1	1
2	3506930	Schlauchleitung	Hose line	Flexible	1SN N RKN90 - 08x1200 - M18x1,5	1
3	3506940	Membranspeicher	Accumulator	Accumulateur hydraulique	Hydac SBO210-0,5E2\663U-20bar	1
4	1408850	Schottstutzen	Connection	Raccord	GES G1\2 A-12L	1
5	1520060	Absperrventil	Break valve	Soupape d'arret	48.16-21 (DN10)	1
6	0401931	Einstellbare L-Verschraubung	L-Connection	Raccord L	WA ELSD 12 L	1
7	1415700	Zylinderschraube	Hexagon socket head cap srew	Vis à tête cylindrique 6 pans creux	ISO 4762 M8x20	2
8	0011630	Sechskantmutter	Hex nut	Ecrou hexagonal	M8 8	2
9	0452140	Sicherheitsring	Safety ring	Bague de securité	A 08	2
10	0434820	Kabelbinder	Strap	Serre-câbles	4,8x188	4
11	0449720	Handhebel kpl.	Hand lever cpl.	Levier à main cpl.	TILL H 115	1
12	1432670	Aufkleber	Decal	Autocollant		1
	3507140	Montageanleitung	Installation instructions	Notice de montage	A 2049	1

STOLL Solid

- Hydraulikausrüstung
 DE 3. Steuerkreis und
 4. Steuerkreis
- Hydraulic equipment
 EN 3rd and 4th control
 circuit
- Equipement hydraulique
 FR 3e et 4e circuit de
 commande

- 28-14 P
 30-16 H/P
 35-18 H/P
 38-20 H/P
 40-22 P



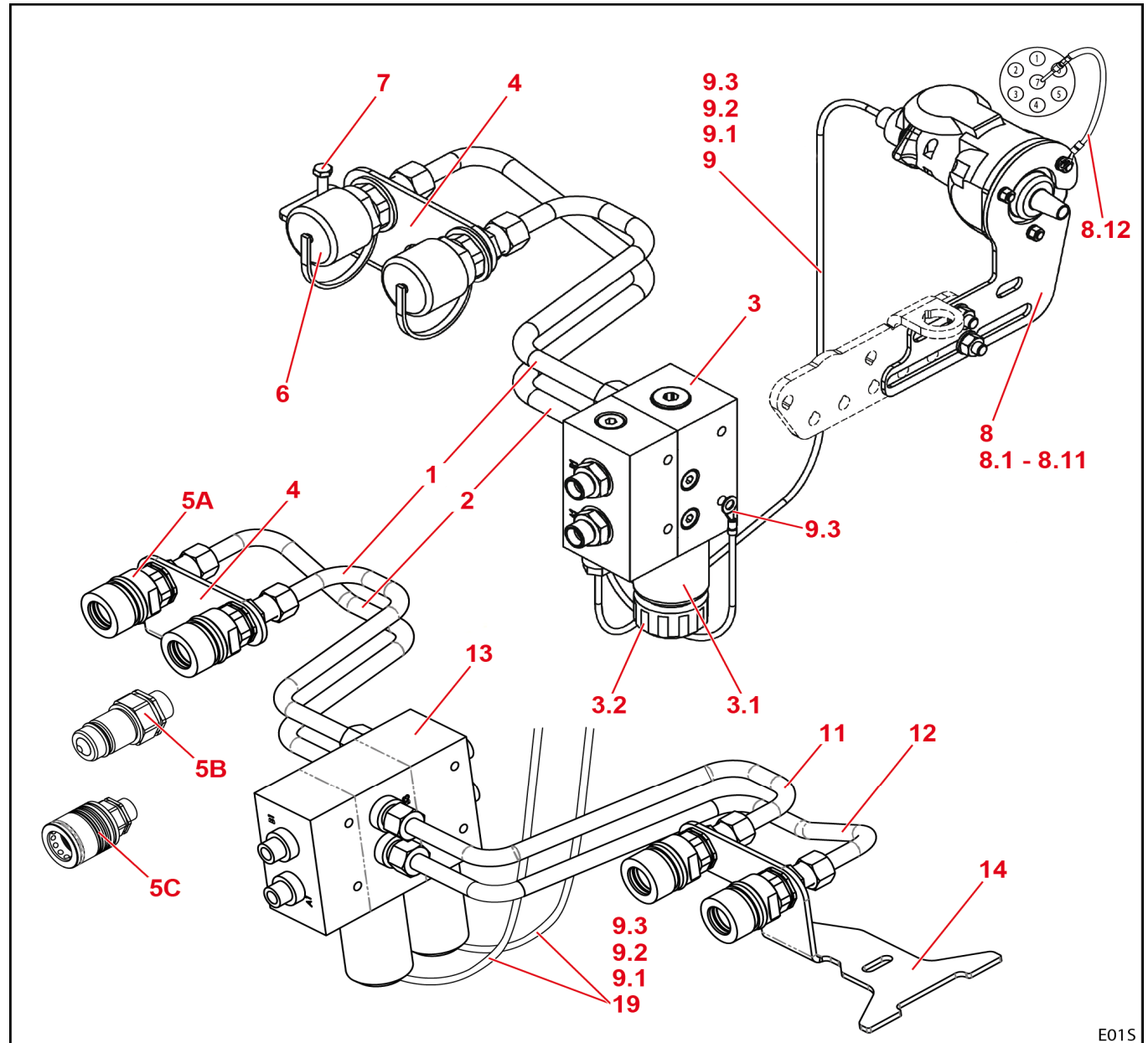
E015

E01S		Hydraulikausrüstung 3. Steuerkreis und 4. Steuerkreis	Hydraulic equipment 3rd and 4th control circuit	Equipement hydraulique 3e et 4e circuit de commande	Solid	alle Typen / all types / tous les types
Pos.	Bestell-Nr.	Benennung	Description	Désignation	Zeichnungs-Nr.	SIZE/MASS
1	3500710	Hydraulikrohr 3. Steuerkreis	Pipe 3rd control circuit	Tuyau hydraulique 3e circuit de commande	58.800-19-10	1
1.1	1429340	Dichtring	Seal ring	Bague d'étanchéité		Walform 12L 4
2	3633860	Hydraulikrohr 3. Steuerkreis	Pipe 3rd control circuit	Tuyau hydraulique 3e circuit de commande	58.814-19-11	1
3	3501770	Ventil 3. Steuerkreis	Valve 3rd control circuit	Valve 3e circuit de commande	58.800-19-21	1
3.1	3521780	Schaltmagnet	Switching magnet	Bobine magnétique		1
3.2	3627360	Mutter für Magnet	Nut for magnet	Ecrou pour l'aimant		Nr. 80308 1
3.3	3554940	Dichtsatz für 10110	Seal kit for 10110	Jeu de joints pour 10110		Nr. 86203 1
4	3505220	Halter 3. Steuerkreis	Support 3rd control circuit	Support 3e circuit de commande	58.800-19-00.10	2
		Schraubkupplung	Screw coupling	Connexion vissée		
5 A	0416570	Kupplungsmuffe	Coupling box	Manchon d'embrayage		VOSW HS10-1-N1218 2
6	0418490	Schutzkappe rot	Protective cap red	Capuchon protecteur rouge		TCH 63 6591 310051 1
6	1439810	Schutzkappe blau	Protective cap blue	Capuchon protecteur bleu		VOSW HS10-0-BL 001 1
		Steckkupplung - Stecker	Plug-in coupling - Quick-Coupler	Connexion Push-Pull - fiche d'embrayage		
5 B	1429760	Kupplungsstecker	Quick-Coupler (male part)	Fiche d'embrayage		VOSW HP10-2-N 1218 2
6	0205800	Schutzkappe rot	Protective cap red	Capuchon protecteur rouge		VOSW HP10-0-RT 004 1
6	1439800	Schutzkappe blau	Protective cap blue	Capuchon protecteur bleu		VOSW HP10-0-BL 004 1
		Steckkupplung - Muffe	Plug-in coupling - coupling box	Connexion Push-Pull - manchon d'embrayage		
5 C	1418250	Kupplungsmuffe	Coupling box	Manchon d'embrayage		VOSW HP10-1-N 1218 2
6	0205810	Schutzkappe rot	Protective cap red	Capuchon protecteur rouge		VOSW HP10-9-RT 004 1
6	1439820	Schutzkappe blau	Protective cap blue	Capuchon protecteur bleu		VOSW HP10-9-BL 004 1
7	1430450	Sechskantschraube	Hex screw	Vis hexagonale		M6x45 8.8 1
8	3456090	Steckdose kpl.	Socket cpl.	Prise de courant cpl.	58.725-25-10	1
8.1	3408960	Steckdosenblech	Support for socket	Support pour prise de courant	58.636-01-00.1	1
8.2	0445630	Steckdose 7-polig	7-pin socket	Prise de courant à 7 broches	58.636-01-00.1	1
8.3	1429520	Dichtung für Steckdose 7-polig	Sealing for 7-pin socket	Joint pour prise de courant à 7 broches		9GD735 1
8.4	0434820	Kabelbinder	Strap	Serre-câbles		4,8x188 3
8.5	0407390	Sechskantmutter Muffe	Hex nut sleeve	Ecrou hexagonal manchon		M5 8 3
8.6	1442070	Scheibe	Plain washer	Rondelle		A5,3 3
8.7	0011110	Sechskantschraube Muffe	Hex nut sleeve	Ecrou hexagonal manchon		M8x25 8.8 2
8.8	0011630	Sechskantmutter Muffe	Hex nut sleeve	Ecrou hexagonal manchon		M8 8 2
8.9	0407070	Scheibe	Plain washer	Rondelle		9 2
8.10	0452140	Sicherheitsring	Safety ring	Bague de sécurité		VSK 8 2
8.11	0453490	Zylinderschraube	Hexagon socket head cap srew	Vis à tête cylindrique 6 pans creux		AM5x 40 5.8 3

STOLL Solid

- Hydraulikausrüstung
- DE 3. Steuerkreis und
4. Steuerkreis
- Hydraulic equipment
- EN 3rd and 4th control
circuit
- Equipement hydraulique
- FR 3e et 4e circuit de
commande

28-14 P
30-16 H/P
35-18 H/P
38-20 H/P
40-22 P



E015

E01S		Hydraulikausrüstung 3. Steuerkreis und 4. Steuerkreis	Hydraulic equipment 3rd and 4th control circuit	Equipement hydraulique 3e et 4e circuit de commande	Solid	alle Typen / all types / tous les types
Pos.	Bestell-Nr.	Benennung	Description	Désignation	Zeichnungs-Nr.	SIZE/MASS
8.12	3731900	Massekabel	Ground cable	Câble de terre		58.725-25-10-01
9 A	3683320	Kabel kpl. 3. Steuerkreis 7-polig	7-pin electric cable cpl. 3rd control circuit	Câble électrique cpl. à 7 broches 3e circuit de commande	58.900-25-01	
9 B	3683340	Kabel kpl. 3. Steuerkreis 7-polig (Multikuppler Fendt)	7-pin electric cable cpl. 3rd control circuit (Fendt multi-coupler)	Câble électrique cpl. à 7 broches 3e circuit de commande (multicoupleur Fendt)	58.900-25-06	ELMK
9 C	3683360	Kabel kpl. 3. Steuerkreis 8-polig (Hydro-Fix)	8-pin electric cable cpl. 3rd control circuit (Hydro-Fix)	Câble électrique cpl. à 8 broches 3e circuit de commande (Hydro-Fix)	58.900-25-08	EWMS
9.1	0450540	Gerätesteckdose	Socket	Prise de courant		GDM 2009
9.2	0450550	Dichtring	Seal ring	Bague d'étanchéité		180916
9.3	1438670	Kabelschuh	Eyelet	Cosse de câble		8 - 1,5
9.4 A	0407220	Stecker 7-polig	7-pin plug	Fiche à 7 broches		8JA001
9.4 B	1428270	Elektroeinsetz 7-polig	7-pin electric insert	insert électrique à 7 broches	FASTER	
9.4 C	1438210	Elektrokit Nachrüstung	Electric kit retrofitting	Kit électrique équipement ultérieur	58.861-11-06-01	
11	3684630	Hydraulikrohr 4. Steuerkreis (normal)	Pipe 4th control circuit (standard)	Tuyau hydraulique 4e circuit de commande (standard)	58.900-19-12	
11	3684670	Hydraulikrohr 4. Steuerkreis (breit)	Pipe 4th control circuit (large)	Tuyau hydraulique 4e circuit de commande (large)	58.908-19-12	
12	3684650	Hydraulikrohr 4. Steuerkreis (normal)	Pipe 4th control circuit (standard)	Tuyau hydraulique 4e circuit de commande (standard)	58.900-19-13	
12	3684690	Hydraulikrohr 4. Steuerkreis (breit)	Pipe 4th control circuit (large)	Tuyau hydraulique 4e circuit de commande (large)	58.908-19-13	
13	3684140	Ventil 3. und 4. Steuerkreis	Valve 3rd and 4th control circuit	Valve 3e et 4e circuits de commande	58.900-19-22	
14	3552250	Halter 4. Steuerkreis	Support 4th control circuit	Support 4e circuit de commande	58.800-19-00.40	
19 A	3684500	Kabel kpl. 4. Steuerkreis 7-polig	7-pin electric cable cpl. 4th control circuit	Câble électrique cpl. à 7 broches 4e circuit de commande	58.900-25-02	
19 B	3684510	Kabel kpl. 4. Steuerkreis 7-polig	7-pin electric cable cpl. 4th control circuit	Câble électrique cpl. à 7 broches 4e circuit de commande	58.900-25-07	ELMK
19 C	3684520	Kabel kpl. 4. Steuerkreis 8-polig	8-pin electric cable cpl. 4th control circuit	Câble électrique cpl. à 8 broches 4e circuit de commande	58.900-25-09	EWMS
	3507130	Montageanleitung	Installation instructions	Notice de montage		A 2048

STOLL Solid

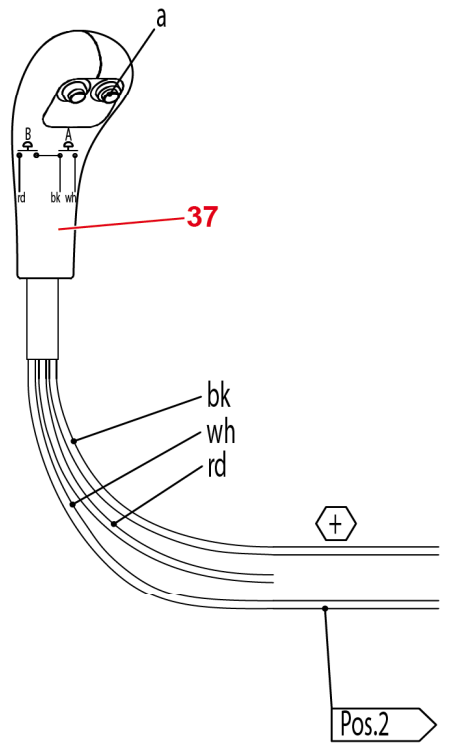
DE Elektroausrüstung
3. Steuerkreis

EN Electrical equipment
3rd control circuit

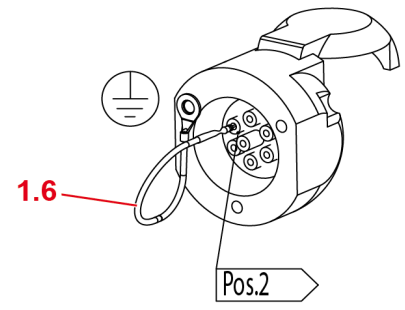
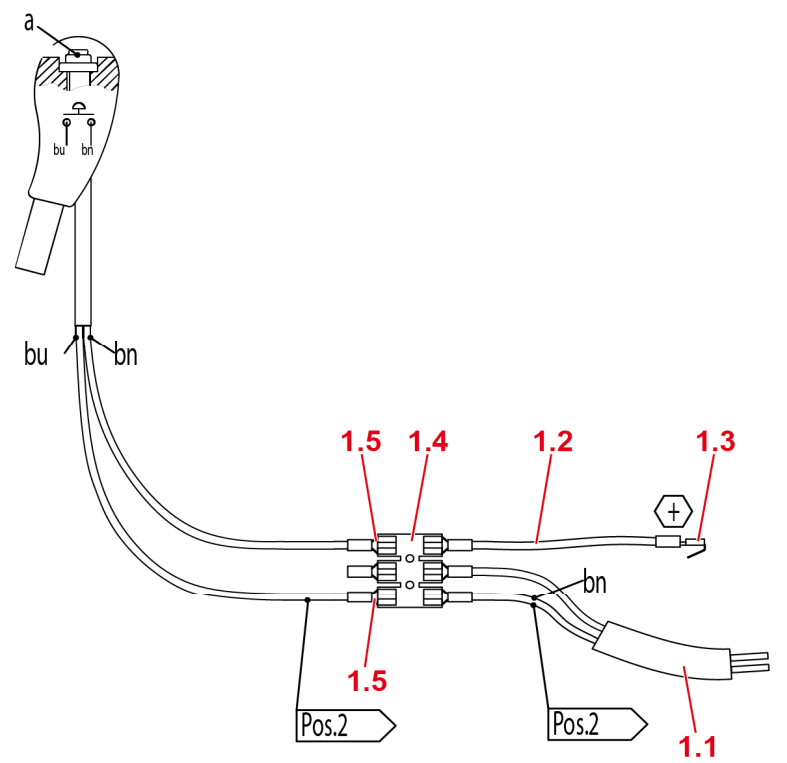
FR Equipement électrique
3e circuit de commande

28-14 P
30-16 H/P
35-18 H/P
38-20 H/P
40-22 P

EHS / Single-lever control unit / Monolevier



Standard



E03W

E03W		Elektroausrüstung 3. Steuerkreis	Electrical equipment 3rd control circuit	Equipement électrique 3e circuit de commande	Solid	alle Typen / all types / tous les types
Pos.	Bestell-Nr.	Benennung	Description	Désignation	Zeichnungs-Nr. SIZE/MASS	
1	3492770	Elektro-Kit	Electrical kit	Kit électrique	58.827-25-51	1
1.1	3409290	Kabel kpl. (2-adrig)	2-wire cable cpl.	Câble cpl. (2 files)	58.636-09-01-01	1
1.2	1317940	Kabel kpl. (1-adrig)	1-wire cable cpl.	Câble cpl. (1 file)	58.35-01-05	1
1.3	0413710	Steckverteiler	Push-on junction	Connexion	DRUS 01118 6,3-2,5 BLAU	1
1.4	0731630	Flachsteckkupplung	Flat plug coupling	Coupleur de fiche mâle	DRUS 03755 3/12 6,3x0,8x28	1
1.5	0207690	Steckhülse	Push-on contact	Connexion	ROT 6,3-1,0 D 46245	2
1.6	3537160	Freilaufdiode kpl.	Free-wheeling diode cpl.	Diode de roue libre cpl.	58.827-25-51-01	1
1.7	3496480	Montageanleitung	Installation instructions	Notice de montage	A 2030	1



Für Ersatzteilinformationen zu Pos. 37 siehe Ersatzteilliste "Steuerventile und Hydraulikkupplungen".



For spare parts information concerning Pos. 37 refer to spare parts list "Control valves and hydraulic couplings".

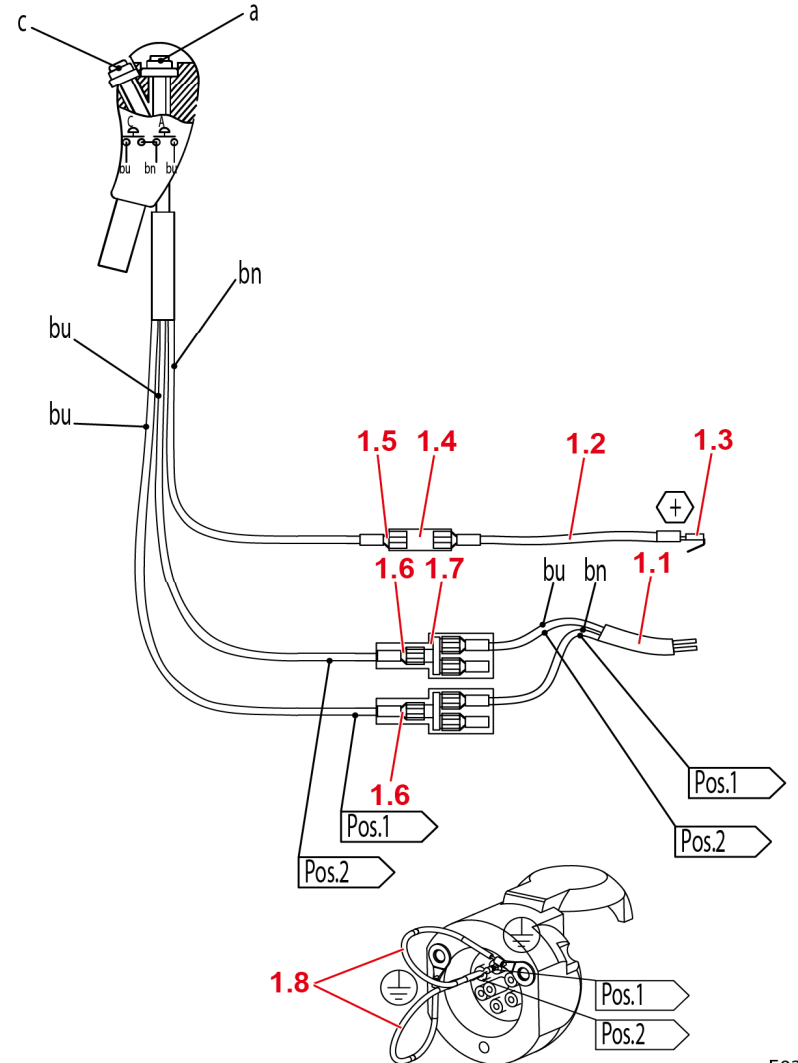
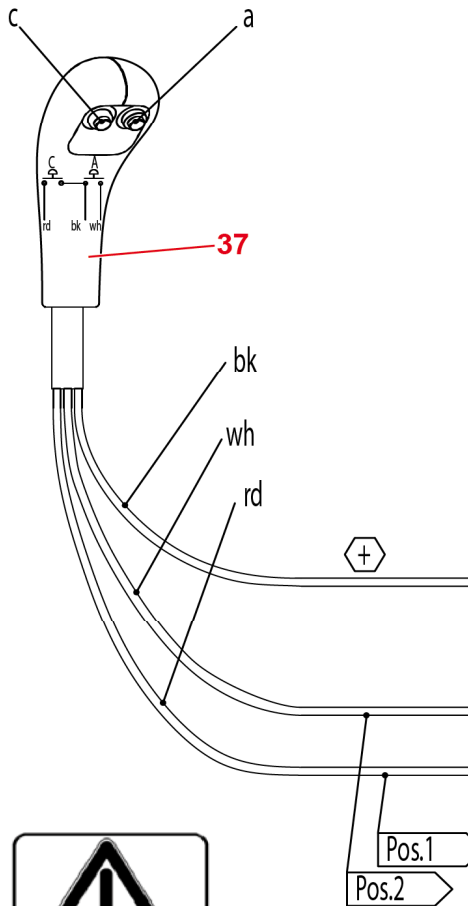


Pour des informations concernant des pièces de rechange pour Pos. 37 voir liste de pièces de rechange "Vannes de contrôle et raccords hydrauliques".

STOLL Solid

EHS / Single-lever control unit / Monolevier

Standard



- DE Elektroausrüstung 3. und 4. Steuerkreis
- EN Electrical equipment 3rd and 4th control circuit
- FR Equipement électrique 3e et 4e circuit de commande

- 28-14 P**
- 30-16 H/P**
- 35-18 H/P**
- 38-20 H/P**
- 40-22 P**

E03X		Elektroausrüstung 3. und 4. Steuerkreis	Electrical equipment 3rd and 4th control circuit	Équipement électrique 3e et 4e circuit de commande	Solid	alle Typen / all types / tous les types
Pos.	Bestell-Nr.	Benennung	Description	Désignation	Zeichnungs-Nr.	SIZE/MASS
1	3492790	Elektro-Kit	Electrical kit	Kit électrique	58.827-25-52	1
1.1	3409290	Kabel kpl. (2-adrig)	2-wire cable cpl.	Câble cpl. (2 files)	58.636-09-01-01	1
1.2	1317940	Kabel kpl. (1-adrig)	1-wire cable cpl.	Câble cpl. (1 file)	58.35-01-05	1
1.3	0413710	Steckverteiler	Push-on junction	Connexion	DRUS 01118 6,3-2,5 BLAU	1
1.4	0446450	Flachsteckkupplung	Flat plug coupling	Coupleur de fiche mâle	DRUS 03755 1/12 6,3x0,8x28	1
1.5	0401920	Steckhülse	Push-on contact	Connexion	BLAU 6,3-2,5 D 46245	1
1.6	0207690	Steckhülse	Push-on contact	Connexion	ROT 6,3-1,0 D 46245	2
1.7	0207920	Leistungsverteiler	Power divider	Répartiteur de puissance	DRUS 03764	2
1.8	3537160	Freilaufdiode kpl.	Free-wheeling diode cpl.	Diode de roue libre cpl.	58.33-05-01	2
1.9	3496490	Montageanleitung	Installation instructions	Notice de montage	A 2031	1



Für Ersatzteilinformationen zu Pos. 37 siehe Ersatzteilliste "Steuerventile und Hydraulikkupplungen".



For spare parts information concerning Pos. 37 refer to spare parts list "Control valves and hydraulic couplings".



Pour des informations concernant des pièces de rechange pour Pos. 37 voir liste de pièces de rechange "Vannes de contrôle et raccords hydrauliques".

STOLL Solid

DE Aufkleber STOLL

28-14 P

EN Decals STOLL

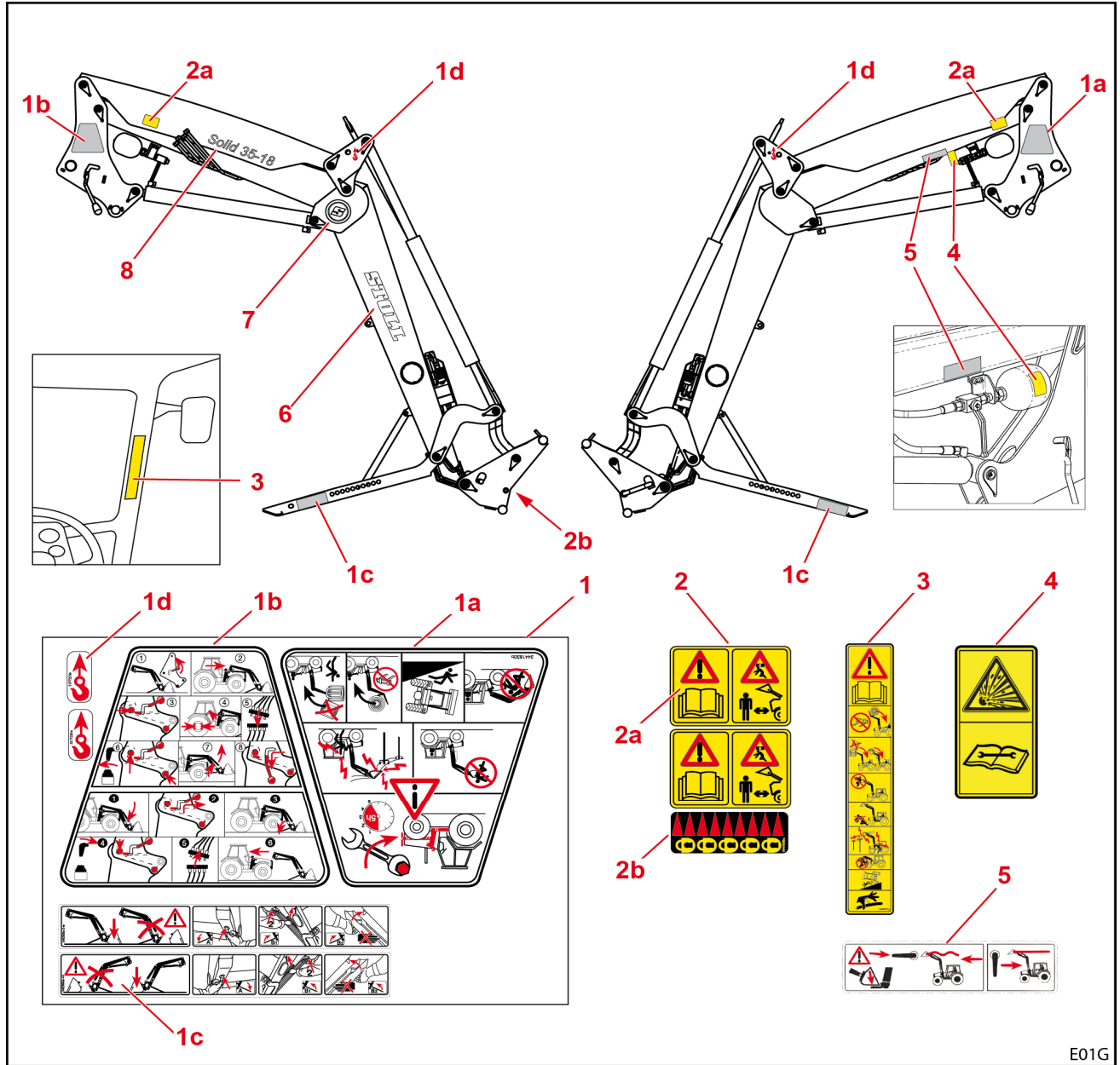
30-16 H/P

FR Autocollants STOLL

35-18 H/P

38-20 H/P

40-22 P



E01G

E01G		Aufkleber STOLL	Decals STOLL	Autocollants STOLL	Solid	28-14 P	28-14.1 P	30-16 H/P	30-16.1 P	35-18 H/P	35-18.1 H/P	38-20 H/P	38-20.1 H/P	40-22 P	40-22.1 P
Pos.	Bestell-Nr.	Benennung	Description	Désignation	Zeichnungs-Nr.	SIZE/MASS									
1	3462690	Aufklebersatz Technik	Kit decals "Technics"	Kit d'autocollants "Technique"			1	1	1	1	1	1	1	1	1
		für Europa: EU-Länder	for Europe: EC-countries	pour Europe: pays-membre UE											
2	3431550	Aufkleberbogen Technik gelb	Label sheet "Technics, yellow"	Plaque autocollant "Technique, jaune"			1	1	1	1	1	1	1	1	1
3	3449070	Aufkleber Kabine	Decal "Cabin"	Autocollant "Cabine"			1	1	1	1	1	1	1	1	1
4	1432670	Aufkleber Druckspeicher	Decal "Accumulator"	Autocollant "Réservoir à pression"		BSBNR42	1	1	1	1	1	1	1	1	1
5	3533120	Aufkleber Comfort-Drive	Decal "Comfort Drive"	Autocollant "Comfort-Drive"			1	1	1	1	1	1	1	1	1
6	3609360	Aufkleber STOLL	Decal "STOLL"	Autocollant "STOLL"	58.712-40-26-00.14	58 mm	2	2	2	2	2	2	2	2	2
7	3689390	Aufkleber S	Decal S	Autocollant S	58.900-40-03-00.2	ø 116 mm	2	2	2	2	2	2	2	2	2
8	3763250	Aufkleber Solid 28-14	Decal Solid 28-14	Autocollant Solid 28-14	58.898-40-01-00.1		2	2	-	-	-	-	-	-	-
8	3684010	Aufkleber Solid 30-16	Decal Solid 30-16	Autocollant Solid 30-16	58.900-40-01-00.1		-	-	2	2	-	-	-	-	-
8	3684020	Aufkleber Solid 35-18	Decal Solid 35-18	Autocollant Solid 35-18	58.906-40-01-00.1		-	-	-	2	2	-	-	-	-
8	3684030	Aufkleber Solid 38-20	Decal Solid 38-20	Autocollant Solid 38-20	58.910-40-01-00.1		-	-	-	-	-	2	2	-	-
8	3732170	Aufkleber Solid 40-22	Decal Solid 40-22	Autocollant Solid 40-22	58.914-40-01-00.1		-	-	-	-	-	-	-	2	2



Für die genaue Position von 2b siehe gelbe Markierung in Abbildung auf Seite 16, "Wechselrahmen".



For exact position of 2b refer to Figure on page 16, "Change frame".



Pour la position exacte de 2b voir Figure à la page 16, "Bâti à changement".

STOLL Solid

DE Aufkleber ASAE

28-14 P

EN Decals ASAE

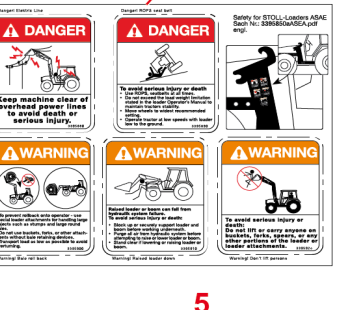
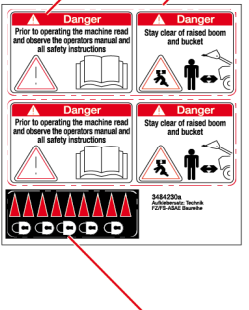
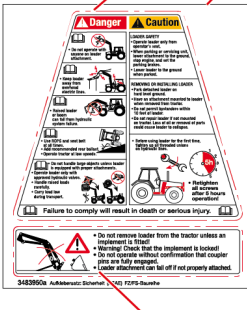
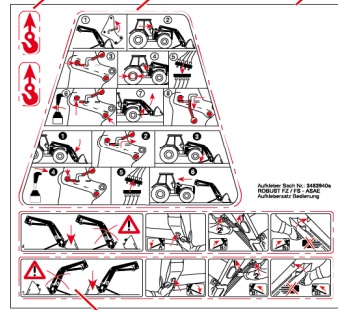
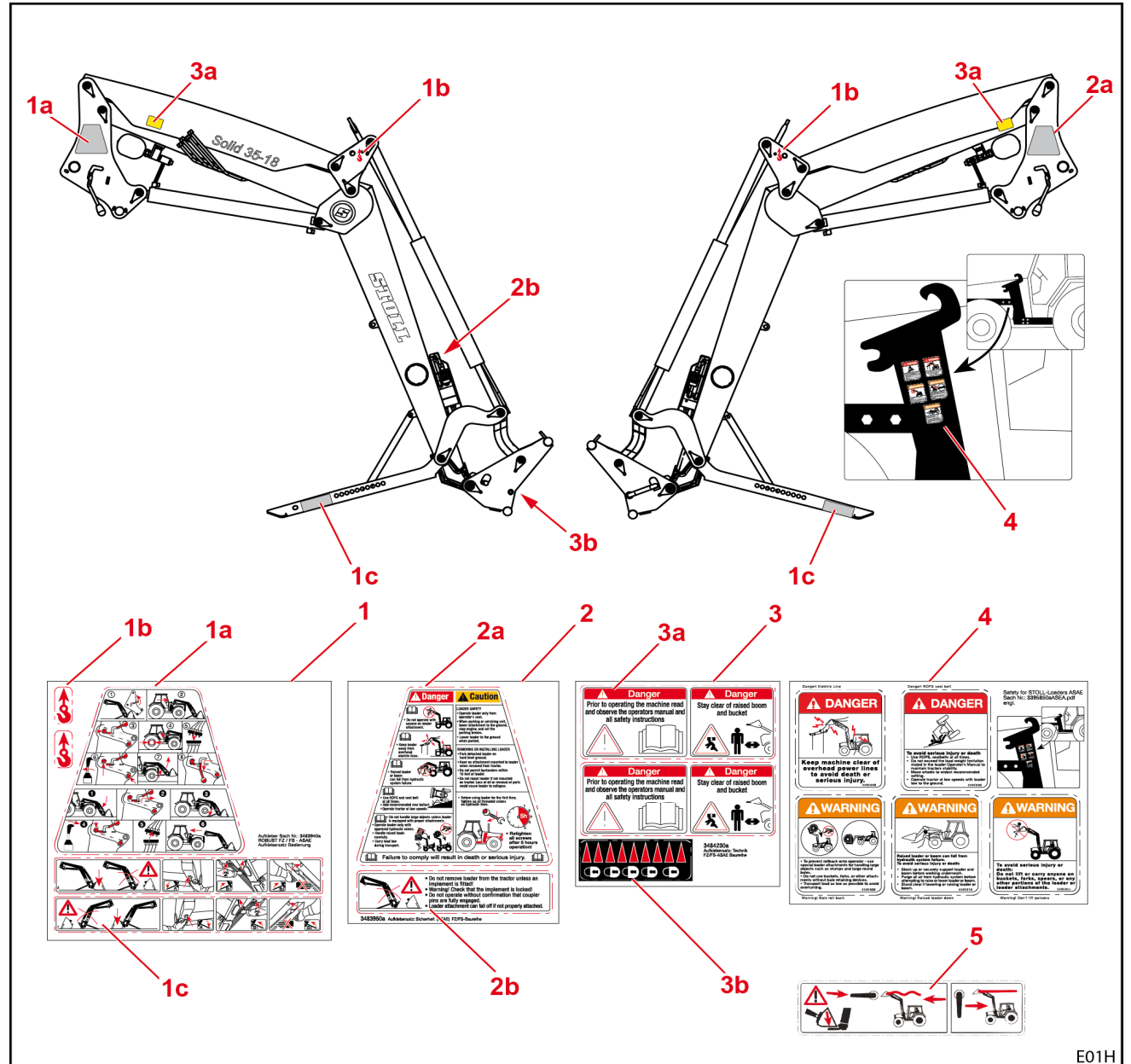
30-16 H/P

FR Autocollants ASAE

35-18 H/P

38-20 H/P

40-22 P



E01H

E01H		Aufkleber ASAE	Decals ASAE	Autocollants ASAE	Solid	alle Typen / all types / tous les types
Pos.	Bestell-Nr.	Benennung	Description	Désignation	Zeichnungs-Nr.	SIZE/MASS
1	3483940	Aufklebersatz T1 Technik ASAE	Kit decals T1 "Technics ASAE"	Kit d'autocollants T1 "Technique ASAE"		1
2	3483950	Aufklebersatz T2 Technik ASAE	Kit decals T2 "Technics ASAE"	Kit d'autocollants T2 "Technique ASAE"		1
		nur im Bereich der ASAE	ASAE-states only	seulement pour les payes ASAE standard		
		USA Kanada Neuseeland Australien	USA Canada NewZealand Australia	USA Canada NouvelleZélande Australie		
3	3484230	Aufklebersatz Technik ASAE	Kit decals "Technics ASAE"	Kit d'autocollants "Technique ASAE"		1
4	3395850	Aufklebersatz EN ASAE	Kit decals EN "ASAE"	Kit d'autocollants EN "ASAE"		1
5	3533120	Aufkleber Comfort-Drive	Decal "Comfort Drive"	Autocollant "Comfort-Drive"		1



Für die genaue Position von 3b siehe gelbe Markierung in Abbildung auf Seite 16, "Wechselrahmen".



For exact position of 3b refer to Figure on page 16, "Change frame".



Pour la position exacte de 3b voir Figure à la page 16, "Bâti à changement".

Anzugsmomente für Schrauben / Tightening torques for screws / Couples de serrage pour les vis

Gewinde / Thread / Filetage	Festigkeitsklasse / Strength category / Classe de résistance					
	8.8		10.9		12.09	
	Nm	lb-ft	Nm	lb-ft	Nm	lb-ft
M8	27	20	36	27	42	31
M8x1	29	21	38	28	45	33
M10	54	40	71	52	83	61
M10x1,25	57	42	75	55	87	64
M12	93	69	123	91	144	106
M12x1,5	97	72	128	94	150	111
M12x1,25	101	74	133	98	155	114
M14	148	109	195	144	229	169
M14x1,5	159	117	209	154	244	180
M16	230	170	302	223	354	261
M16x1,5	244	180	320	236	374	276
M18	329	243	421	311	492	363
M18x2	348	257	443	327	519	383
M18x1,5	368	271	465	343	544	401
M20	464	342	592	437	692	510
M20x2	488	360	619	457	724	534
M20x1,5	511	377	646	476	756	558
M22	634	468	807	595	945	697
M22x2	663	489	840	620	984	726
M22x1,5	692	510	873	644	1022	754
M24	798	589	1017	750	1190	878
M24x2	865	638	1095	808	1282	946
M27	1176	867	1496	1103	1750	1291
M27x2	1262	931	1594	1176	1866	1376
M30	1597	1178	2033	1499	2380	1755
M30x2	1756	1295	2216	1634	2594	1913
5/8" UNC (normal)	230	170	302	223		
5/8" UNF (fein)	244	180	320	236		
3/4" UNC (normal)	464	342	592	437		
3/4" UNF (fein)	511	377	646	476		



Auf die Sauberkeit der Gewinde achten! Die angegebenen Anzugsmomente gelten für saubere, trockene und fettfreie Schrauben und Gewinde.



Make sure that the thread is clean! The specified tightening torques are valid for screws and threads that are clean, dry and free of grease.



Veillez à la propreté des filetages ! Les couples de serrage indiqués ici s'appliquent à des vis et des filetages propres, secs et sans graisse.

**Wilhelm STOLL
Maschinenfabrik GmbH**

Bahnhofstr. 21 D-38268 Lengede

Ersatzteilbestellung / Spare parts order / Commande des pièces:

Tel.: +49 (0) 53 44 / 20 444

Fax: +49 (0) 53 44 / 20 183

E-mail: ea@stoll-germany.com

Öffnungszeiten / business hours / heures d'ouverture:

Mo - Do / Mon - Thu / Lu - Je: 8:00 - 11:45 + 12:15 - 17:00

Fr / Fri / Ve: 8:00 - 11:45 + 12:15 - 16:00

Weitere Kontakte / further contacts / autres contacts:

Tel. Kundendienst / service / service: +49 (0) 5344 / 20 111

Fax Kundendienst / service / service: +49 (0) 5344 / 20 137

E-mail Kundendienst / service / service: service@stoll-germany.com

Fax Vertrieb / sales / vente: +49 (0) 5344 / 20 49182

E-mail Vertrieb / sales / vente: verkauf@stoll-germany.com

E-Mail allgemein / general / général: info@stoll-germany.com