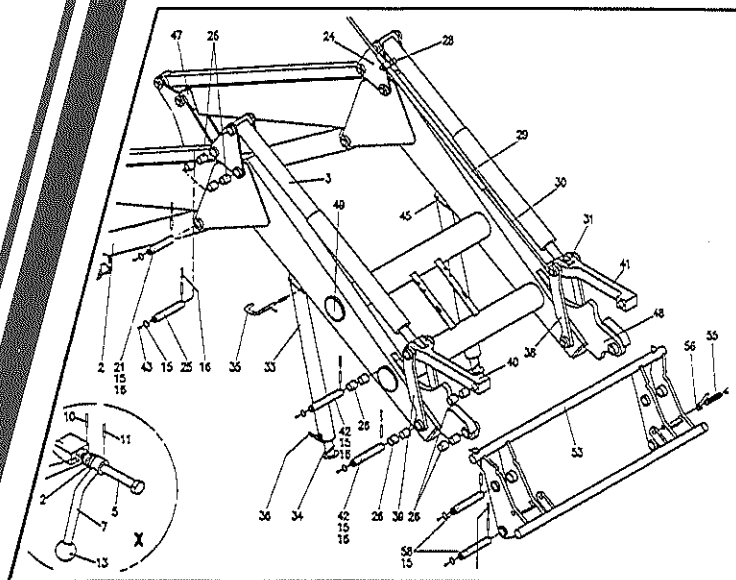


STOLL



Ersatzteilliste

Spare parts list

Liste de pièces de rechange

ROBUST
10 - 51
HEPM / HDPM

1403040

P 1268

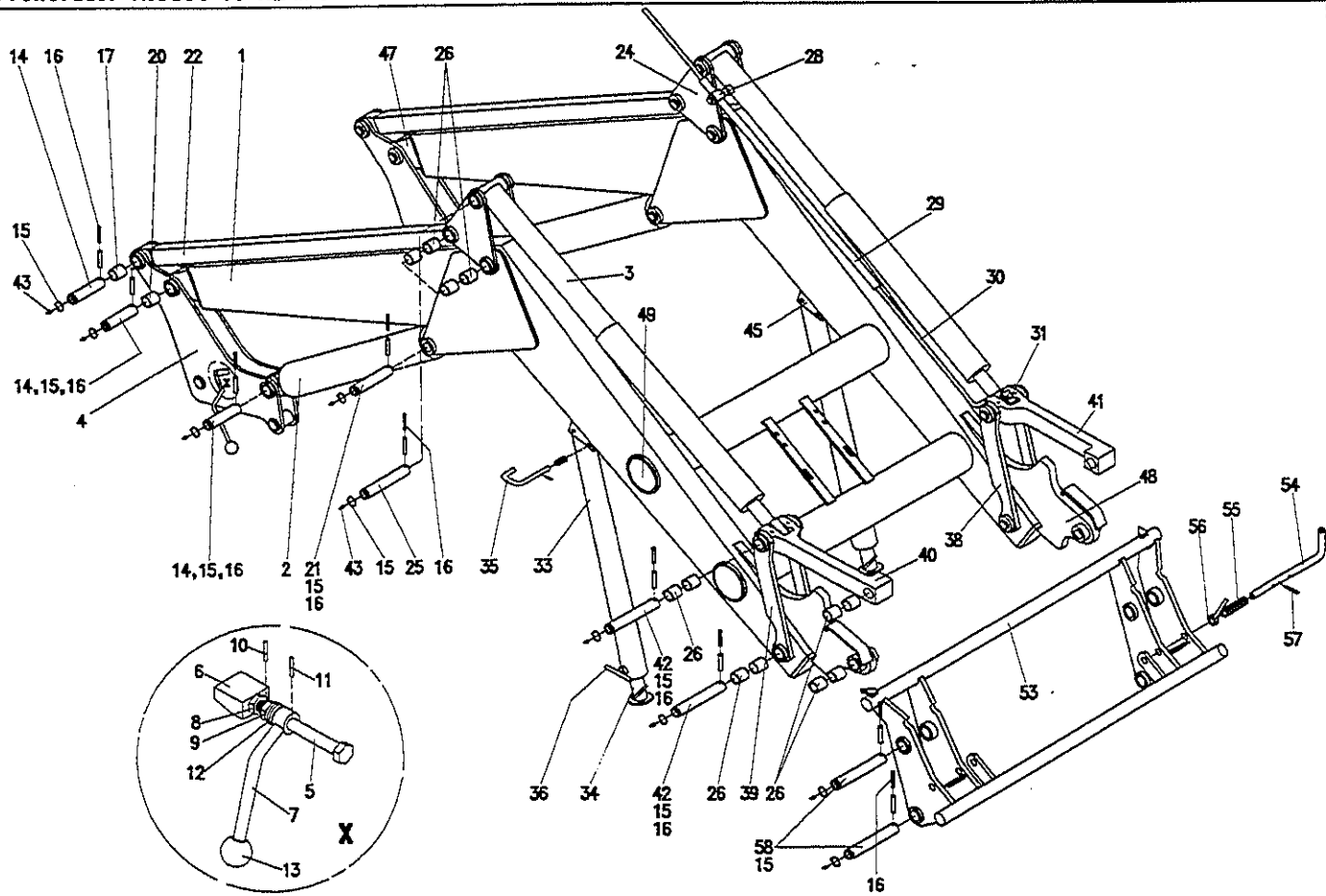
D/E/F

1998

INHALTSVERZEICHNIS / TABLE OF CONTENTS / TABLE DES MATIERES

Benennung / Description / Désignation	ab Fabrikationsnr. / from production-nr. / à partir du no. de fabrication *	Seite / page / page
Schwingen / Beams / Brancards ROBUST 10 HEPM / 10 HDPM / 10-75 HDPM	55 19 932	4 - 7
Schwingen / Beams / Brancards Schwinge / Beam / Brancard ROBUST 30 HEPM / 30 HDPM / 31 HDPM ROBUST 35 HDPM	55 17 787 55 17 622	8 - 11
Schwinge / Beam / Brancard Schwinge / Beam / Brancard ROBUST 50 HDPM ROBUST 51 HDPM	55 17 797 55 17 807	12 - 15
Hydraulik / Hydraulic / Hydraulique Hydraulik / Hydraulic / Hydraulique Hydraulik / Hydraulic / Hydraulique Hydraulik / Hydraulic / Hydraulique Hydraulik / Hydraulic / Hydraulique ROBUST 10 HEPM / 10 HDPM ROBUST 30 HEPM / 30 HDPM / 31 HDPM ROBUST 35 HDPM ROBUST 50 HDPM ROBUST 51 HDPM	55 19 932 55 17 787 55 17 622 55 17 797 55 17 807	16 - 21
Hydrozylinder / Cylinder / Vérin		22 - 27
Aufkleber / Decal / Étiquette		29
Kupplungssysteme für Hydraulikleitungen / Coupling systems for hydraulic pipes / Systèmes d'embrayage pour conduites hydrauliques		30 - 33
Elektroausrüstung 3ter Steuerkreis / Electrical equipment 3rd control unit / Equipement électrique 3ème fonction	-----	34 - 35
Elektroausrüstung 3ter und 4ter Steuerkreis / Electrical equipment 3rd and 4th control unit / Equipement électrique 3ème et 4ème fonction		36 - 37
Ausrüstung 3ter und 4ter Steuerkreis Hydraulik / Equipment 3rd and 4th control unit hydraulik / Equipement 3ème et 4ème fonction hydraulique		38 - 45
Einhebelsteuergerät / Single-lever control unit / Monolevier		46 - 49

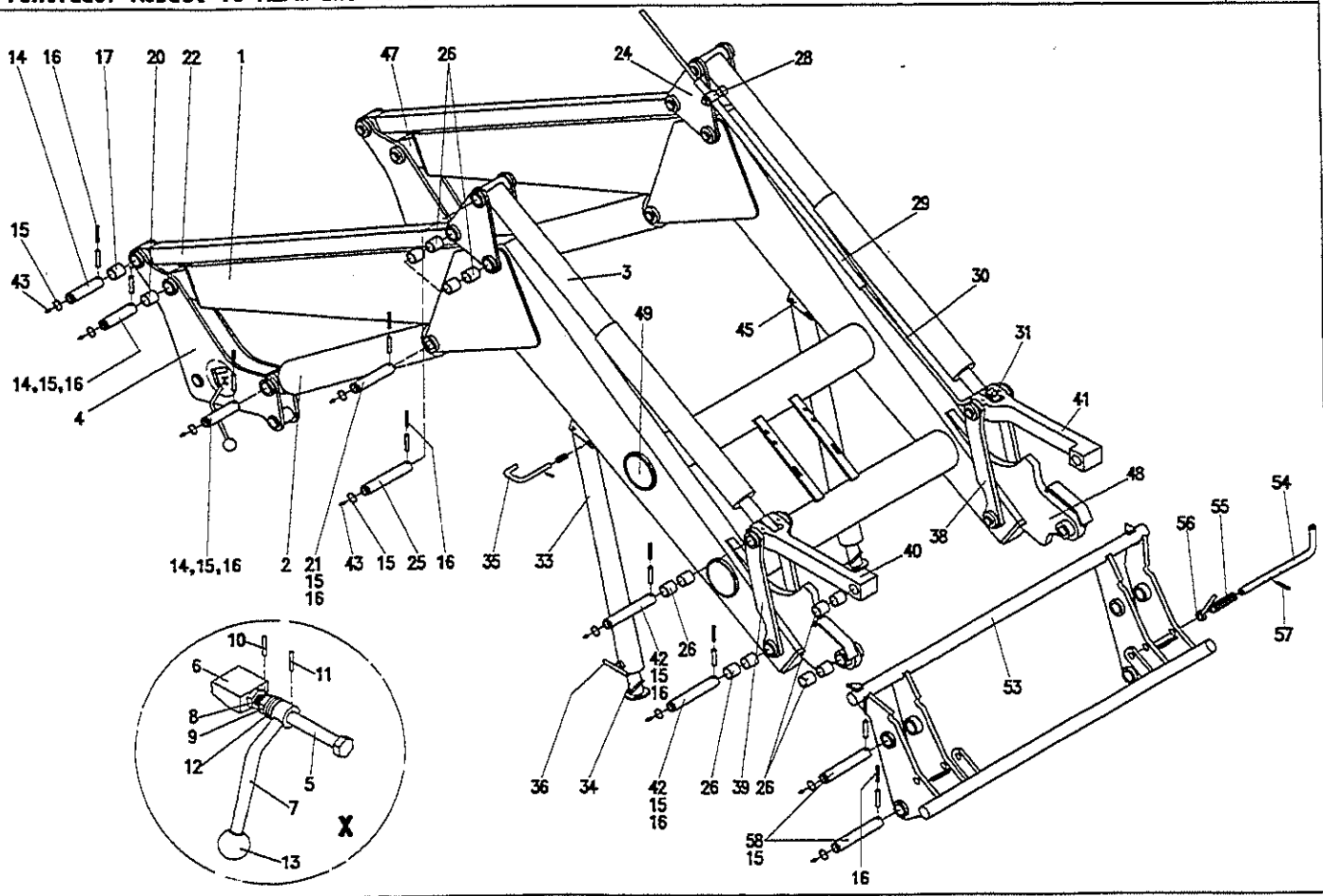
* Die Fabrikationsnummer befindet sich auf dem Fabrikschild am vorderen Querrohr / The production No. is to be seen on the production plate on the front cross tube / Le numéro de fabrication se trouve sur la plaque de fabrication à la traverse de devant.



FRONTLADER ROBUST 10 HEPM und 10 HDPM

rob1pm.pm4

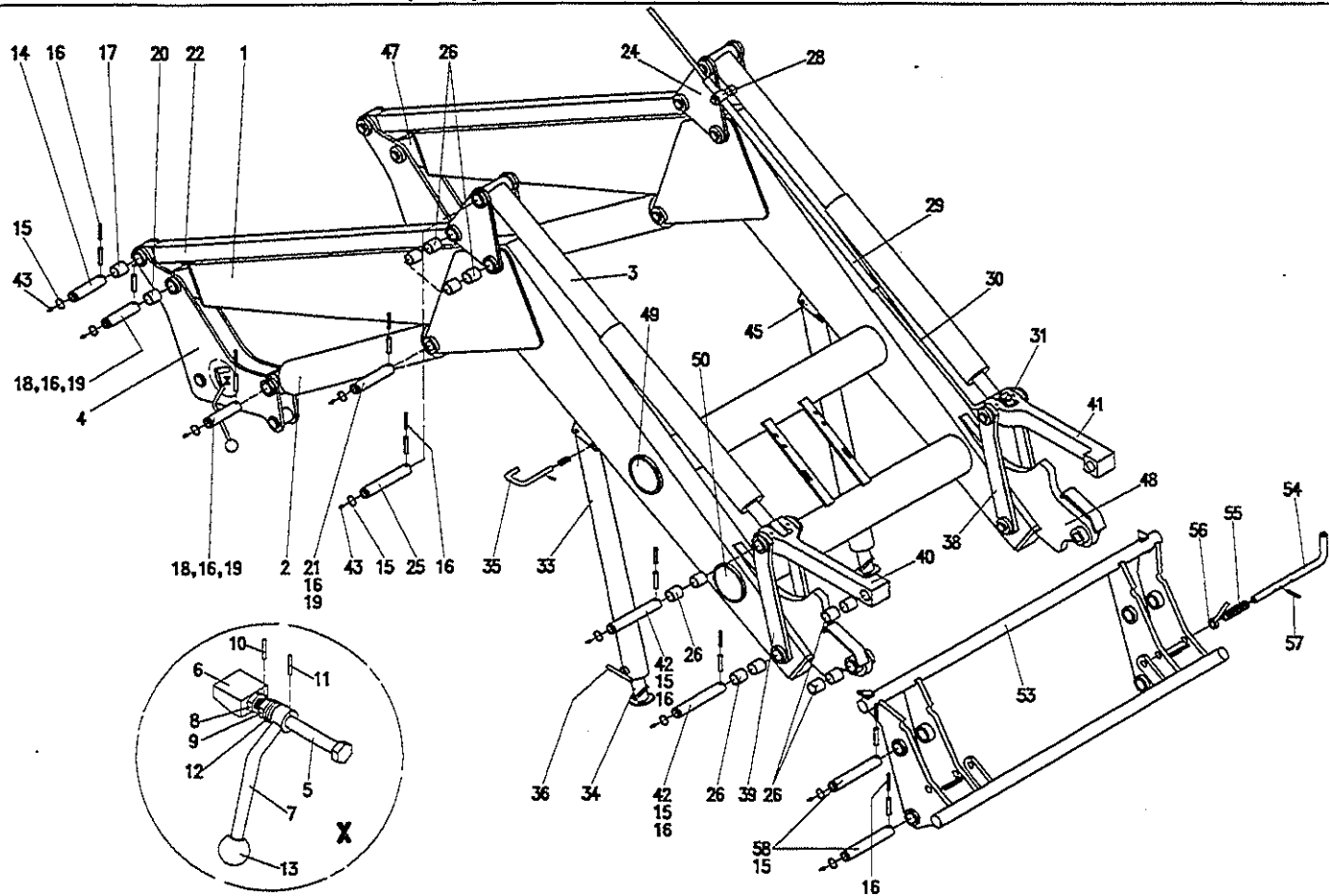
Pos.	Bestell-Nr.	Benennung / Description / Designation	Zeichn.-Nr.	10 HEPM	10 HDPM	10-75 HDPM
1	2 36 22 10	SCHWINGE GSW / BEAM / BRANCARD	58.160-01	1	1	1
2	2 36 21 10	HYDROZYLINDER / CYLINDER / VERIN 63/575/830	57.02-25	2	-	-
	2 36 21 40	HYDROZYLINDER / CYLINDER / VERIN 63/40/610/830	58.02-60	-	2	2
3	2 36 21 70	HYDROZYLINDER / CYLINDER / VERIN 70/40/470/1160	58.02-61	2	2	-
	2 48 78 90	HYDROZYLINDER / CYLINDER / VERIN 75/40/470/1160	58.02-101	-	-	2
4	2 36 11 90	SAEULE LI KPL / PILLAR / PILIER	58.155-02	1	1	1
	2 36 12 90	SAEULE RE KPL / PILLAR / PILIER	58.155-03	1	1	1
5	1 30 63 90	GEWINDEBOLZEN / BOLT / BOULON	55.69-01-00.1	1	1	1
6	1 30 64 00	KEIL / KEY / CALE	55.69-01-00.2	1	1	1
7	1 30 64 70	GRIFFBOLZEN / BOLT / BOULON	55.69-01-02	1	1	1
8	0 44 38 70	6KTMU / NUT / ECROU M16x1,5		1	1	1
9	0 42 16 10	KROMU / NUT / ECROU M16x1,5		1	1	1
10	0 01 24 40	SPANNSTIFT / PIN / GOUPILLE 5x28		1	1	1
11	0 40 56 10	SPANNSTIFT / PIN / GOUPILLE 4x28		1	1	1
12	0 45 35 20	TELLERFED / CUP SPRING / RESSORT A DISQUE 31.5x16.5x0.8		8	8	8
13	0 44 37 30	KUGELKNOPF / BALL HANDLE / POIGNEE SPHERIQUE C40		1	1	1
14	2 44 14 70	BOLZEN / BOLT / BOULON 30x103	58.117-17-04	6	6	6
15	0 49 52 20	SPRENGRING / SNAP RING / ANNEAU DE RETENUE A30		22	22	22
16	0 46 98 30	SPANNSTIFT / PIN / GOUPILLE 10x50		22	22	22
	0 41 17 30	SPANNSTIFT / PIN / GOUPILLE 6x50		22	22	22
17	0 48 22 30	VERBUNDSTOFFBUCHSE / BUSH / DOUILLE 3040		2	2	2
20	0 48 22 20	VERBUNDSTOFFBUCHSE / BUSH / DOUILLE 3045		2	2	2
21	2 44 14 90	BOLZEN / BOLT / BOULON 30x125	58.155-17-02	2	2	2
22	2 36 22 60	STANGE HI GSW / SHAFT / BARRE	58.160-02	2	2	2
23	2 36 14 30	UMLENKPLATTE IN RE / GUIDE PLATE / PLAQUE DE TOURNER	58.155-08	1	1	1
	2 36 14 20	UMLENKPLATTE AU RE / GUIDE PLATE / PLAQUE DE TOURNER	58.155-07	1	1	1
24	2 36 13 90	UMLENKPLATTE IN LI / GUIDE PLATE / PLAQUE DE TOURNER	58.155-06	1	1	1
	2 36 13 50	UMLENKPLATTE AU LI / GUIDE PLATE / PLAQUE DE TOURNER	58.155-05	1	1	1
25	2 44 15 10	BOLZEN / BOLT / BOULON 30x151	58.155-17-04	6	6	6
26	0 48 19 80	VERBUNDSTOFFBUCHSE / BUSH / DOUILLE 3030		24	24	24
28	2 30 74 30	BOLZEN / BOLT / BOULON	58.91-00.1	1	1	1
	0 01 10 80	6KTSCH / SCREW / VIS M8x16		1	1	1
	0 29 05 70	6KTMU / NUT / ECROU M18x1,5		1	1	1



FRONTLADER ROBUST 10 HEPM und 10 HDPM

rob1pm.pm4

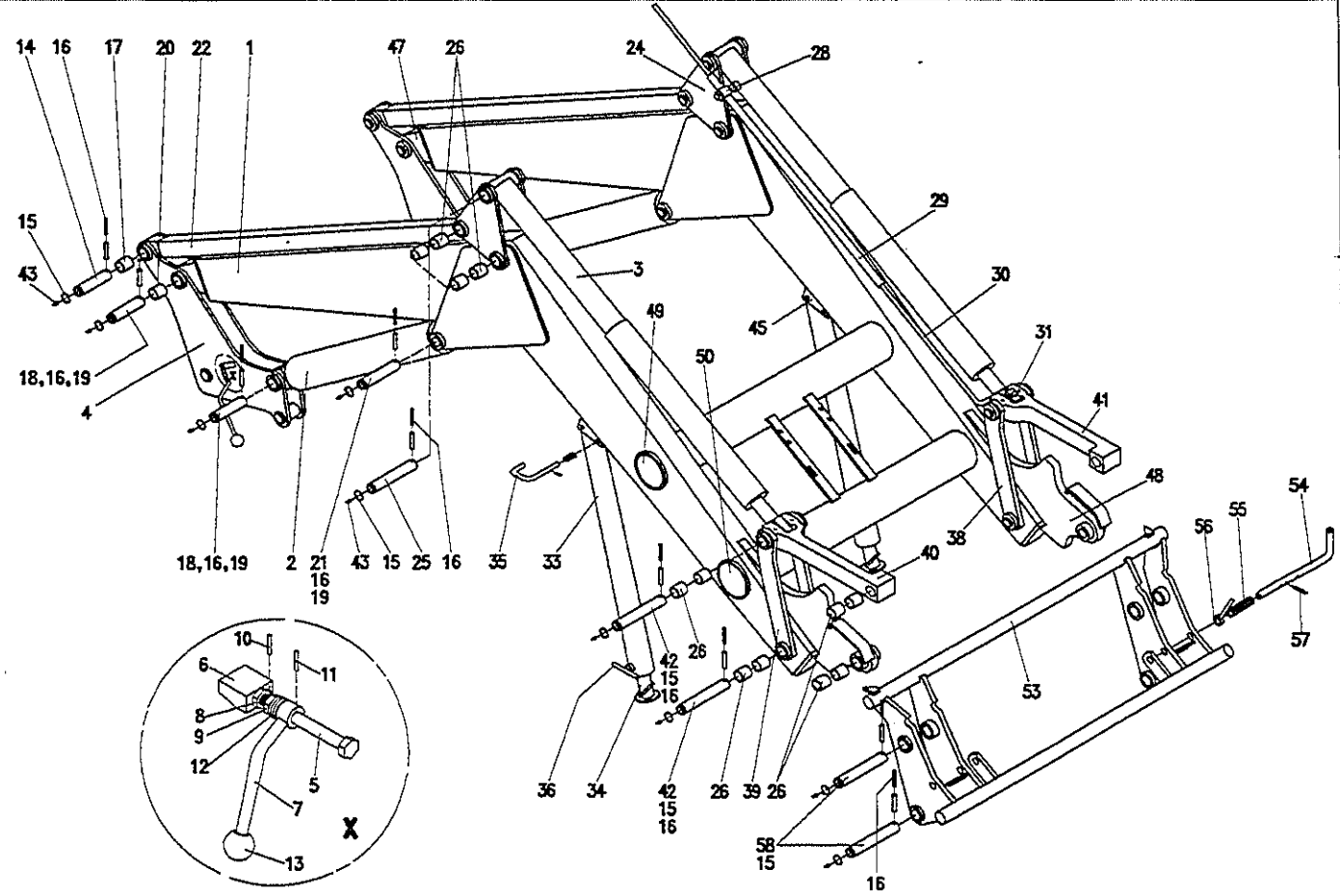
Pos.	Bestell-Nr.	Benennung / Description / Designation	Zeichn.-Nr.	10 HEPM	10 HDPM	10-75 HDPM
29	0 38 17 30	ROHR / PIPE / TUYAU	58.10-18.1	1	1	1
30	2 36 15 40	SICHTANZEIGE / SIGHT INDICATOR / INDICATION A VUE	58.155-15	1	1	1
31	0 48 22 10	6KTSCH / SCREW / VIS M8x1x20		1	1	1
	0 45 21 40	SICHERHEITSRING / SAFETY RING / BAGUE DE SECURITE 8		1	1	1
33	2 34 07 20	AUSSENROHR LI GSW / OUTER PIPE / TUYAU EXTERIEUR	58.54-09	2	2	2
34	2 34 07 60	INNENROHR GSW / INNER PIPE / TUYAU INTERIEUR	58.54-10	2	2	2
35	2 34 06 60	STECKER LI / PLUG / FICHE	58.54-00.2	1	1	1
	2 34 06 70	STECKER RE / PLUG / FICHE	58.54-00.3	1	1	1
	0 28 11 50	SCHNAEPPERFEDER / SNAP SPRING / RESSORT	14.06-00.4	2	2	2
	0 01 23 30	SPANNSTIFT / PIN / GOUPILLE 4x20		2	2	2
36	0 12 73 80	SECHSKANTSCHRAUBE GSW / SCREW / VIS	57.27-07-03	2	2	2
38	2 36 22 70	HEBEL AU LI / MONOLEVER / BIELLE	58.160-03	1	1	1
	2 36 22 90	HEBEL IN LI / MONOLEVER / BIELLE	58.160-04	1	1	1
39	2 36 23 00	HEBEL AU RE / MONOLEVER / BIELLE	58.160-05	1	1	1
	2 36 23 10	HEBEL IN RE / MONOLEVER / BIELLE	58.160-06	1	1	1
40	2 45 67 10	DOPPELHEBEL RE / DOUBLE LEVER / DOUBLE LEVIER	58.160-07-01	1	1	1
41	2 45 67 20	DOPPELHEBEL LI / DOUBLE LEVER / DOUBLE LEVIER	58.160-07-02	1	1	1
42	2 44 14 80	BOLZEN / BOLT / BOULON 30x160	58.155-17-01	4	4	4
43	0 40 65 90	SCHMIERNIPPEL / GREASE NIPPLE / GRAISSEUR 8x1		28	28	28
45	1 31 58 80	HALTER LI / SUPPORT / SUPPORT	58.33-01.3	1	1	1
	1 31 58 90	HALTER RE / SUPPORT / SUPPORT	58.33-01.4	1	1	1
47	2 36 11 10	AUFNAHME HI / MOUNTING BRACKET / PATTE DE FIXATION	58.155-01.3	2	2	2
48	2 45 66 80	AUFNAHME VO / MOUNTING BRACKET / PATTE DE FIXATION	58.160-01-01	2	2	2
49	0 40 30 40	KEGELSTOPFEN / CONICAL STOPPLE / BOUCHON CONIQUE B890		4	4	4
53	2 36 13 10	WECHSELRAHMEN / CHANGE FRAME / BATI A CHANGEMENT	58.155-04	1	1	1
54	2 30 56 00	STECKER / PLUG / FICHE	58.54-00.1	2	2	2
55	0 45 14 50	DRUCKFEDER / PRESSURE SPRING / RESSORT DE PRESSION		2	2	2
56	2 36 56 80	AUSLOSER GSW / RELEASE / DECLENCHEUR	58.117-11	2	2	2
57	0 01 26 20	SPANNSTIFT / PIN / GOUPILLE 6x45		2	2	2
58	2 44 15 00	BOLZEN / BOLT / BOULON 30x158	58.155-17-03	4	4	4



FRONTLADER ROBUST 30 HEPM und 30 / 31 / 35 HDPM

rob3pm.pm4

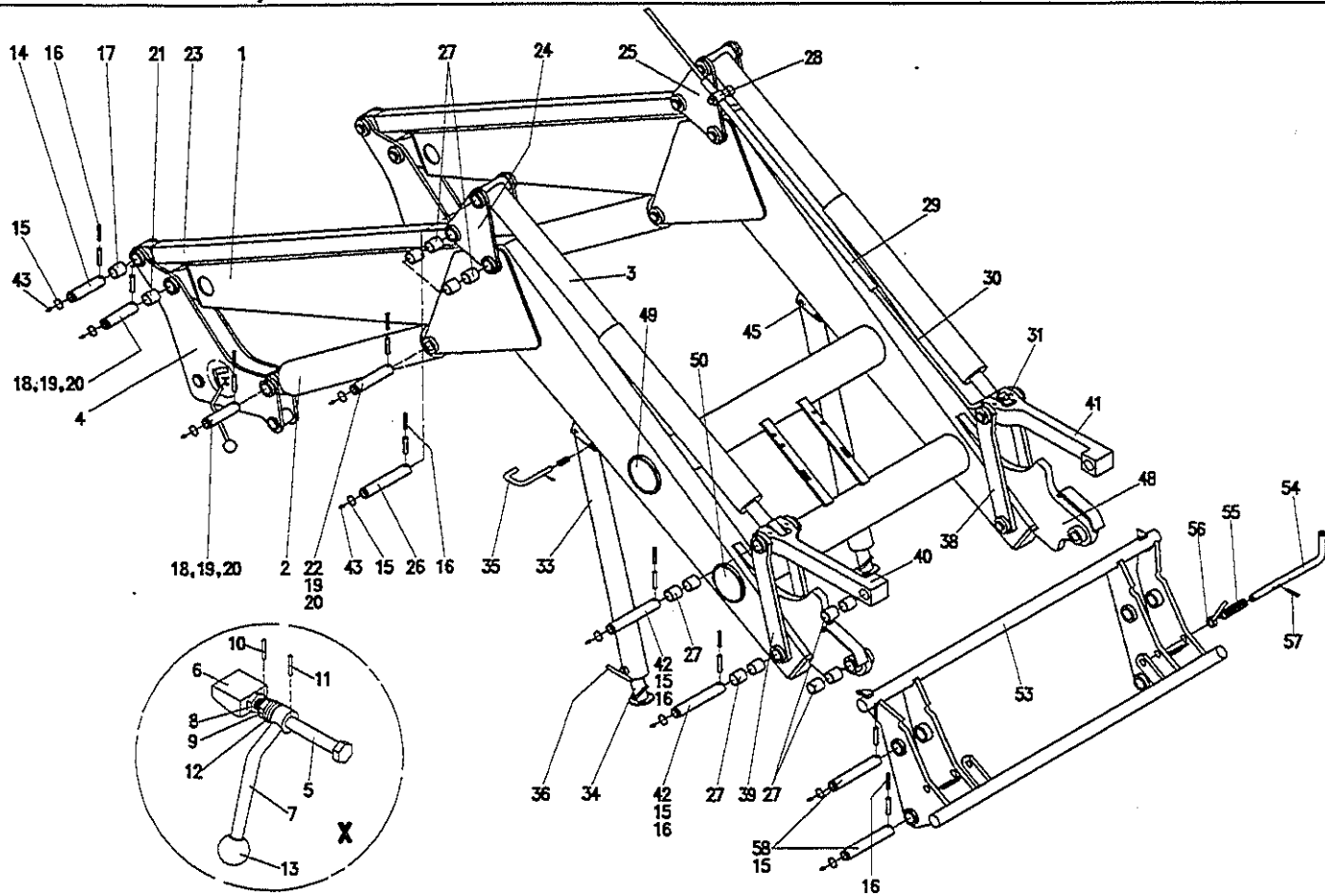
Pos.	Bestell-Nr.	Benennung / Description / Designation	Zeichn.-Nr.	30 HEPM	30 HDPM	31 HDPM	35 HDPM
1	2 45 72 40	SCHWINGE GSW / BEAM / BRANCARD	58.298-01-0T	1	1	-	1
	2 45 77 20	SCHWINGE GSW / BEAM / BRANCARD	58.303-01-01	-	-	1	-
2	2 45 68 70	HYDROZYLINDER / CYLINDER / VERIN 70/575/830	57.02-27	2	-	-	-
	2 45 71 50	HYDROZYLINDER / CYLINDER / VERIN 70/45/610/830	58.02-75	-	2	2	-
	2 45 71 70	HYDROZYLINDER / CYLINDER / VERIN 75/48/610/830	58.02-76	-	-	-	2
3	2 36 09 60	HYDROZYLINDER / CYLINDER / VERIN 70/40/470/1230	58.02-58	2	2	2	-
	2 43 74 30	HYDROZYLINDER / CYLINDER / VERIN 75/40/470/1230	58.02-72	-	-	-	2
4	2 45 72 60	SAEULE LI KPL / PILLAR / PILIER	58.298-02-01	1	1	1	1
	2 45 72 70	SAEULE RE KPL / PILLAR / PILIER	58.298-02-02	1	1	1	1
5	1 30 63 90	GEWINDEBOLZEN / BOLT / BOULON	55.69-01-00.1	1	1	1	1
6	1 30 64 00	KEIL / KEY / CALE	55.69-01-00.2	1	1	1	1
7	1 30 64 70	GRIFFBOLZEN / BOLT / BOULON	55.69-01-02	1	1	1	1
8	0 44 38 70	6KTMU / NUT / ECROU M16x1,5		1	1	1	1
9	0 42 16 10	KROMU / NUT / ECROU M16x1,5		1	1	1	1
10	0 01 24 40	SPANNSTIFT / PIN / GOUPILLE 5x28		1	1	1	1
11	0 40 56 10	SPANNSTIFT / PIN / GOUPILLE 4x28		1	1	1	1
12	0 45 35 20	TELLERFED / CUP SPRING / RESSORT A DISQUE 31,5x16,5x0,8		8	8	8	8
13	0 44 37 30	KUGELKNOPF / BALL HANDLE / POIGNEE SPHERIQUE C40		1	1	1	1
14	2 44 14 70	BOLZEN / BOLT / BOULON 30x103	58.117-17-04	2	2	2	2
15	0 49 52 20	SPRENGRING / SNAP RING / ANNEAU DE RETENUE A30		16	16	16	16
16	0 46 93 30	SPANNSTIFT / PIN / GOUPILLE 10x50		22	22	22	22
	0 41 17 30	SPANNSTIFT / PIN / GOUPILLE 6x50		22	22	22	22
17	0 48 22 30	VERBUNDSTOFFBUCHSE / BUSH / DOUILLE 3040		2	2	2	2
18	2 44 15 20	BOLZEN / BOLT / BOULON 35x103	58.165-05-01	4	4	4	4
19	0 46 34 10	SPRENGRING / SNAP RING / ANNEAU DE RETENUE A35		4	4	4	4
20	0 48 25 20	VERBUNDSTOFFBUCHSE / BUSH / DOUILLE 3545		2	2	2	2
21	2 44 15 30	BOLZEN / BOLT / BOULON 35x122	58.165-05-02	2	2	2	2
22	2 36 14 40	STANGE HI GSW / SHAFT / BARRE	58.155-09	2	2	2	2
23	2 36 14 30	UMLENKPLATTE IN RE / GUIDE PLATE / PLAQUE DE TURNER	58.155-08	1	1	1	1
	2 36 14 20	UMLENKPLATTE AU RE / GUIDE PLATE / PLAQUE DE TURNER	58.155-07	1	1	1	1
24	2 36 13 90	UMLENKPLATTE IN LI / GUIDE PLATE / PLAQUE DE TURNER	58.155-06	1	1	1	1
	2 36 13 50	UMLENKPLATTE AU RE / GUIDE PLATE / PLAQUE DE TURNER	58.155-05	1	1	1	1
25	2 44 15 10	BOLZEN / BOLT / BOULON 30x151	58.155-17-04	6	6	6	6
26	0 48 19 80	VERBUNDSTOFFBUCHSE / BUSH / DOUILLE 3030		24	24	24	24
28	2 30 74 30	BOLZEN / BOLT / BOULON	58.91-00.1	1	1	1	1
	0 01 10 80	6KTSCH / SCREW / VIS M8x16		1	1	1	1
	0 29 05 70	6KTMU / NUT / ECROU M18x1,5		1	1	1	1



FRONTLADER ROBUST 30 HEPM und 30 / 31 / 35 HDPM

rob3pm.pm4

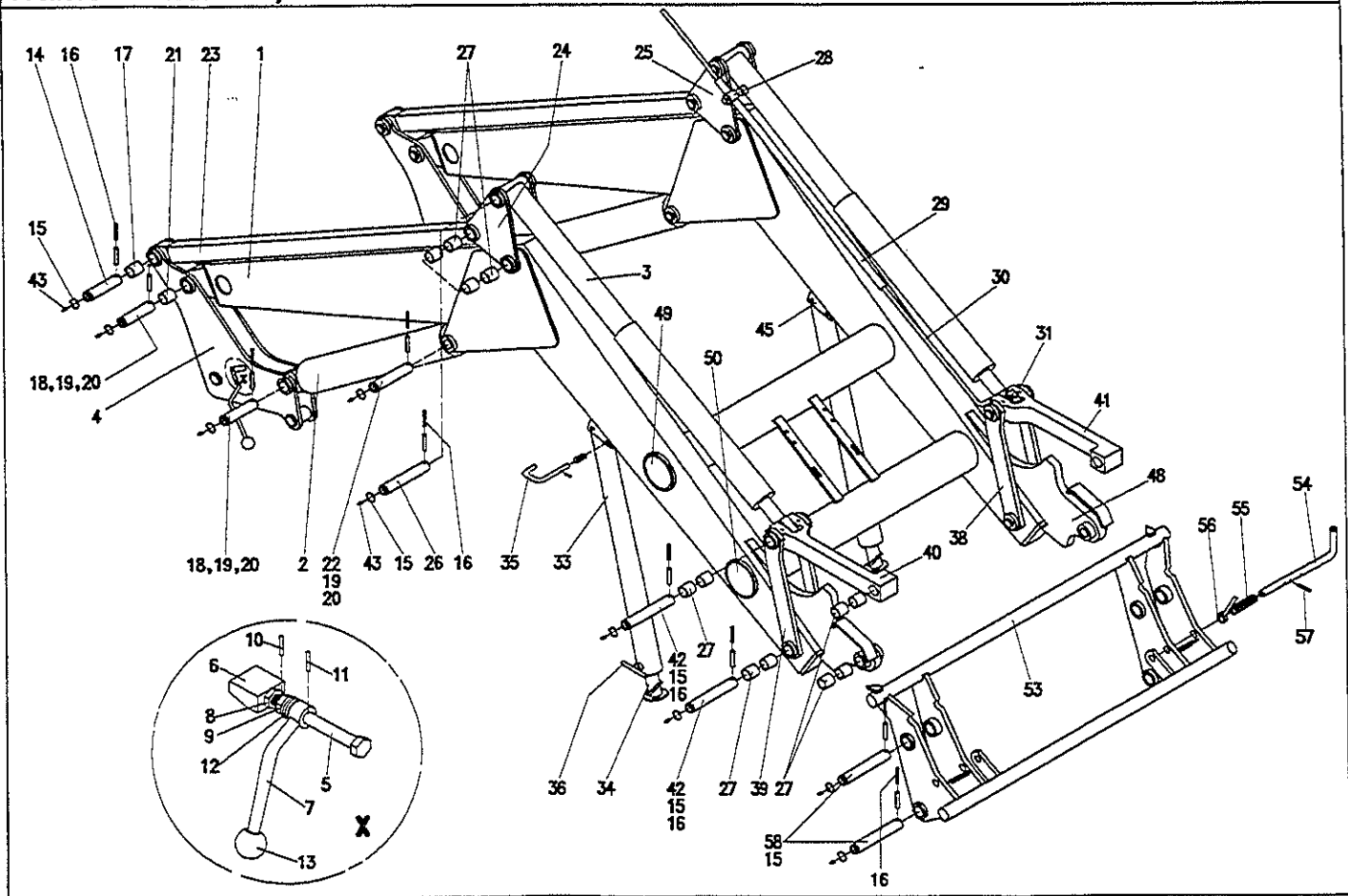
Pos.	Bestell-Nr.	Benennung / Description / Designation	Zeichn.-Nr.	30 HEPM	30 HDPM	31 HDPM	35 HDPM
29	0 38 17 30	ROHR / PIPE / TUYAU	58.10-18.1 -	1	1	1	1
30	2 36 15 40	SICHTANZEIGE / SIGHT INDICATOR / INDICATION A VUE	58.155-15	1	1	1	1
31	0 48 22 10	6KTSCH / SCREW / VIS M8x1x20		1	1	1	1
	0 45 21 40	SICHERHEITSRING / SAFETY RING / BAGUE DE SECURITE 8		1	1	1	1
33	2 34 07 20	AUSSENROHR LI GSW / OUTER PIPE / TUYAU EXTERIEUR	58.54-09	2	2	2	2
34	2 34 07 60	INNENROHR GSW / INNER PIPE / TUYAU INTERIEUR	58.54-10	2	2	2	2
35	2 34 06 60	STECKER LI / PLUG / FICHE	58.54-00.2	1	1	1	1
	2 34 06 70	STECKER RE / PLUG / FICHE	58.54-00.3	1	1	1	1
	0 28 11 50	SCHNAEPPERFEDER / SNAP SPRING / RESSORT	14.08-00.4	2	2	2	2
	0 01 23 30	SPANNSTIFT / PIN / GOUPILLE 4x20		2	2	2	2
36	0 12 73 80	SECHSKANTSCHRAUBE GSW / SCREW / VIS	57.27-07-03	2	2	2	2
38	2 45 76 30	HEBEL AU LI / MONOLEVER / BIELLE	58.155-11	1	1	1	1
	2 36 15 10	HEBEL IN LI / MONOLEVER / BIELLE	58.155-12	1	1	1	1
39	2 36 15 20	HEBEL AU RE / MONOLEVER / BIELLE	58.155-13	1	1	1	1
	2 36 15 30	HEBEL IN RE / MONOLEVER / BIELLE	58.155-14	1	1	1	1
40	2 45 67 10	DOPPELHEBEL RE / DOUBLE LEVER / DOUBLE LEVIER	58.160-07-01	1	1	1	1
41	2 45 67 20	DOPPELHEBEL LI / DOUBLE LEVER / DOUBLE LEVIER	58.160-07-02	1	1	1	1
42	2 44 14 80	BOLZEN / BOLT / BOULON 30x160	58.155-17-01	4	4	4	4
43	0 40 65 90	SCHMIERNIPPEL / GREASE NIPPLE / GRAISSEUR 8x1		28	28	28	28
45	1 31 58 80	HALTER LI / SUPPORT / SUPPORT	58.33-01.3	1	1	1	1
	1 31 58 90	HALTER RE / SUPPORT / SUPPORT	58.33-01.4	1	1	1	1
47	2 36 26 60	AUFNAHME HI / MOUNTING BRACKET / PATTE DE FIXATION	58.165-01.3	2	2	2	2
48	2 45 68 80	AUFNAHME VO / MOUNTING BRACKET / PATTE DE FIXATION	58.160-01-01	2	2	2	2
49	0 45 49 70	KEGELSTOPFEN / CONICAL STOPPLE / BOUCHON CONIQUE 81065		2	2	2	2
50	0 45 49 90	KEGELSTOPFEN / CONICAL STOPPLE / BOUCHON CONIQUE 81090		2	2	2	2
53	2 36 13 10	WECHSELRAHMEN / CHANGE FRAME / BATI A CHANGEMENT	58.155-04	1	1	-	1
	2 45 77 30	WECHSELRAHMEN / CHANGE FRAME / BATI A CHANGEMEN	58.303-01-02	-	-	1	-
54	2 30 56 00	STECKER / PLUG / FICHE	58.54-00.1	2	2	2	2
55	0 45 14 50	DRUCKFEDER / PRESSURE SPRING / RESSORT DE PRESSION		2	2	2	2
56	2 36 56 80	AUSLOSER GSW / RELEASE / DECLENCHEUR	58.117-11	2	2	2	2
57	0 01 26 20	SPANNSTIFT / PIN / GOUPILLE 6x45		2	2	2	2
58	2 44 15 00	BOLZEN / BOLT / BOULON 30x158	58.155-17-03	4	4	4	4



FRONTLADER ROBUST 50 / 51 HDPM

rob5pm.pm4

Pos.	Bestell-Nr.	Benennung / Description / Designation	Zeichn.-Nr.	50 HDPM	51 HDPM
1	2 44 59 60	SCHWINGE GSW / BEAM / BRANCARD	58.283-01-01	1	-
	2 45 78 00	SCHWINGE GSW / BEAM / BRANCARD	58.304-01-01	-	1
2	2 45 64 10	HYDROZYLINDER / CYLINDER / VERIN 80/56/610/830	58.02-74	2	2
3	2 45 74 90	HYDROZYLINDER / CYLINDER / VERIN 75/40/470/1230	58.02-77	2	2
4	2 44 63 60	SAEULE LI KPL / PILLAR / PILIER	58.283-02-01	1	1
	2 44 63 80	SAEULE RE KPL / PILLAR / PILIER	58.283-02-02	1	1
5	1 30 63 90	GEWINDEBOLZEN / BOLT / BOULON	55.69-01-00.1	1	1
6	1 30 64 00	KÉIL / KEY / CALE	55.69-01-00.2	1	1
7	1 30 64 70	GRIFFBOLZEN / BOLT / BOULON	55.69-01-02	1	1
8	0 44 98 70	6KTMU / NUT / ECROU 8M16x1,5		1	1
9	0 42 16 10	KROMU / NUT / ECROU M16x1,5		1	1
10	0 01 24 40	SPANNSTIFT / PIN / GOUPILLE 5x28		1	1
11	0 40 56 10	SPANNSTIFT / PIN / GOUPILLE 4x28		1	1
12	0 45 35 20	TELLERFED / CUP SPRING / RESSORT A DISQUE 31.5x16.5x0,8		1,5	8
13	0 44 37 30	KUGELKNOPF / BALL HANDLE / POIGNEE SPHERIQUE C40		1	1
14	2 44 15 20	BOLZEN / BOLT / BOULON 35x103	58.165-05-01	2	2
15	0 46 34 10	SPRENGRING / SNAP RING / ANNEAU DE RETENUE A35		16	16
16	0 46 98 30	SPANNSTIFT / PIN / GOUPILLE 10x50		16	16
	0 41 17 30	SPANNSTIFT / PIN / GOUPILLE 6x50		16	16
17	0 48 25 20	VERBUNDSTOFFBUCHSE / BUSH / DOUILLE 3540		2	2
18	2 45 59 70	BOLZEN / BOLT / BOULON 40x106	58.283-01-13	4	4
19	0 41 65 90	SPANNSTIFT / PIN / GOUPILLE 10x60		6	6
	0 01 31 30	SPANNSTIFT / PIN / GOUPILLE 6x60		6	6
20	0 48 06 70	SPRENGRING / SNAP RING / ANNEAU DE RETENUE A40		6	6
21	0 49 86 50	VERBUNDSTOFFBUCHSE / BUSH / DOUILLE 4045		2	2
22	2 45 60 50	BOLZEN / BOLT / BOULON 40x129	58.283-01-15	2	2
23	2 45 58 30	STANGE HI GSW / SHAFT / BARRE	58.283-01-07	2	2
24	2 45 57 20	UMLENKPLATTE IN RE / GUIDE PLATE / PLAQUE DE TOURNER	58.283-01-06	1	1
	2 45 57 00	UMLENKPLATTE AU RE / GUIDE PLATE / PLAQUE DE TOURNER	58.283-01-05	1	1
25	2 45 56 60	UMLENKPLATTE IN LI / GUIDE PLATE / PLAQUE DE TOURNER	58.283-01-04	1	1
	2 45 56 70	UMLENKPLATTE AU LI / GUIDE PLATE / PLAQUE DE TOURNER	58.283-01-03	1	1
26	2 45 60 70	BOLZEN / BOLT / BOULON 35x155	58.283-01-16	6	6
27	0 48 25 30	VERBUNDSTOFFBUCHSE / BUSH / DOUILLE 3530		24	24
28	2 30 74 30	BOLZEN / BOLT / BOULON	58.91-00.1	1	1
	0 01 10 80	6KTSCH / SCREW / VIS M8x16		1	1
	0 29 05 70	6KTMU / NUT / ECROU M18x1,5		1	1

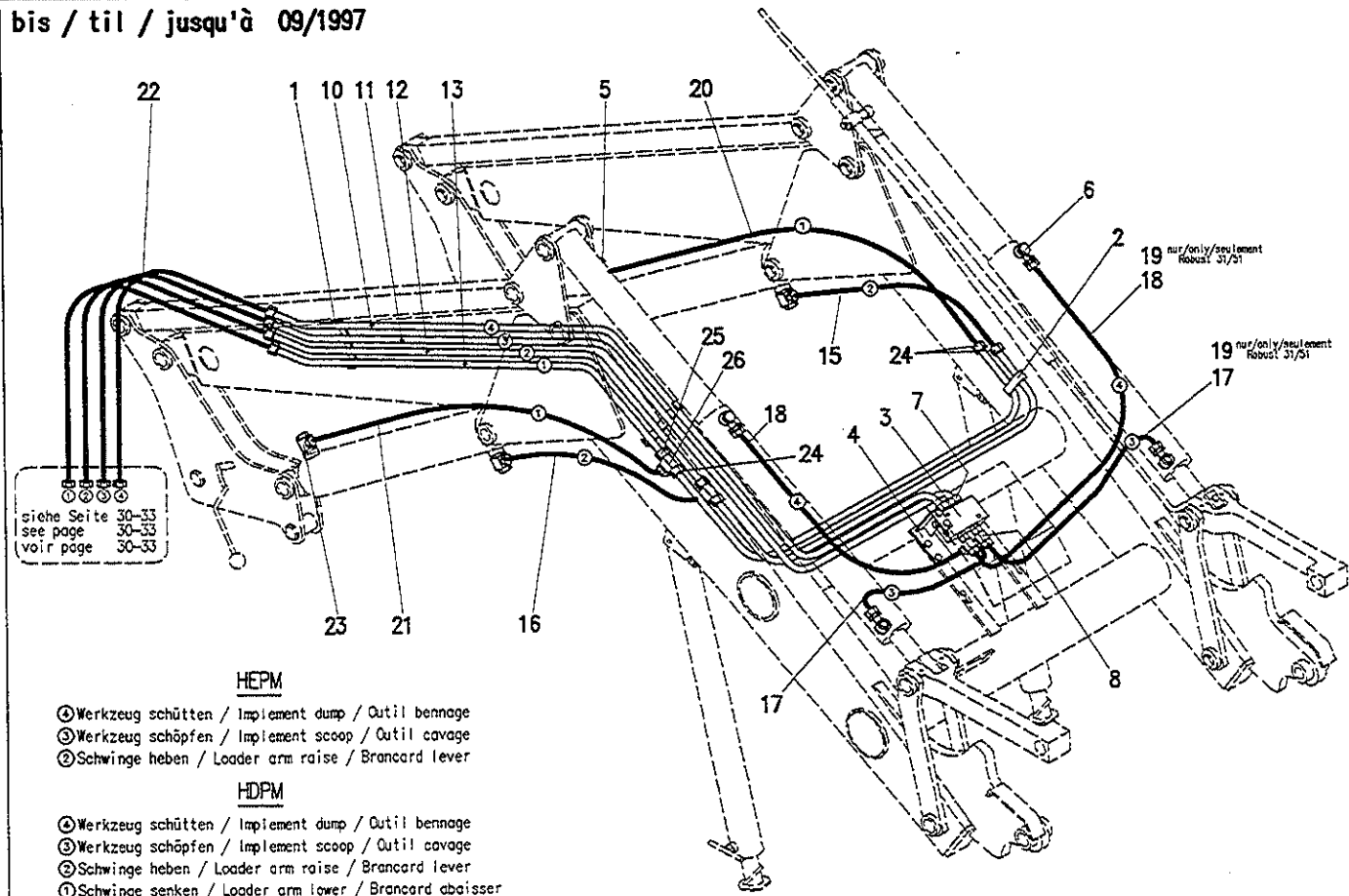


FRONTLADER ROBUST 50 / 51 HDPM

rob5pm.pm4

Pos.	Bestell-Nr.	Benennung / Description / Designation	Zeichn.-Nr.	50 HDPM	51 HDPM
29	0 38 17 30	ROHR / PIPE / TUYAU	58.10-18.1	1	1
30	2 36 15 40	SICHTANZEIGE / SIGHT INDICATOR / INDICATION A VUE	58.155-15	1	1
31	0 48 22 10	6KTSCH / SCREW / VIS M8x1x20		1	1
	0 45 21 40	SICHERHEITSRING / SAFETY RING / BAGUE DE SECURITE 8		1	1
33	2 34 07 20	AUSSENROHR LI GSW / OUTER PIPE / TUYAU EXTERIEUR	58.54-09	2	2
34	2 34 07 60	INNENROHR GSW / INNER PIPE / TUYAU INTERIEUR	58.54-10	2	2
35	2 34 06 60	STECKER LI / PLUG / FICHE	58.54-00.2	1	1
	2 34 06 70	STECKER RE / PLUG / FICHE	58.54-00.3	1	1
	0 28 11 50	SCHNAEPPERFEDER / SNAP SPRING / RESSORT	14.08-00.4	2	2
	0 01 23 30	SPANNSTIFT / PIN / GOUPILLE 4x20		2	2
36	0 12 73 80	SECHSKANTSCHRAUBE GSW / SCREW / VIS	57.27-07-03	2	2
38	2 45 58 80	HEBEL AU LI / MONOLEVER / BIELLE	58.283-01-09	1	1
	2 45 58 90	HEBEL IN LI / MONOLEVER / BIELLE	58.283-01-10	1	1
39	2 45 59 00	HEBEL AU RE / MONOLEVER / BIELLE	58.283-01-11	1	1
	2 45 59 10	HEBEL IN RE / MONOLEVER / BIELLE	58.283-01-12	1	1
40	2 45 58 40	DOPPELHEBEL RE / DOUBLE LEVER / DOUBLE LEVIER	58.283-01-08	1	1
41	2 45 62 40	DOPPELHEBEL LI / DOUBLE LEVER / DOUBLE LEVIER	58.283-01-17	1	1
42	2 45 60 30	BOLZEN / BOLT / BOULON 35x160	58.283-01-14	4	4
43	0 40 65 90	SCHMIERNIPPEL / GREASE NIPPLE / GRAISSEUR 8x1		28	28
45	1 31 58 80	HALTER LI / SUPPORT / SUPPORT	58.33-01.3	1	1
	1 31 58 90	HALTER RE / SUPPORT / SUPPORT	58.33-01.4	1	1
48	2 44 60 00	AUFNAHME VO / MOUNTING BRACKET / PATTE DE FIXATION	58.283-01-01-01	2	2
49	0 48 06 90	KEGELSTOPFEN / CONICAL STOPPLE / BOUCHON CONIQUE B1015		2	2
50	0 45 49 70	KEGELSTOPFEN / CONICAL STOPPLE / BOUCHON CONIQUE B1065		2	2
53	2 44 63 40	WECHSELRAHMEN / CHANGE FRAME / BATI A CHANGEMENT	58.283-01-02	1	-
	2 45 73 10	WECHSELRAHMEN / CHANGE FRAME / BATI A CHANGEMENT	58.304-01-02	-	1
54	2 30 56 00	STECKER / PLUG / FICHE	58.54-00.1	2	2
55	0 45 14 50	DRUCKFEDER / PRESSURE SPRING / RESSORT DE PRESSION		2	2
56	2 36 56 80	AUSLOSER GSW / RELEASE / DECLENCHEUR	58.117-11	2	2
57	0 01 26 20	SPANNSTIFT / PIN / GOUPILLE 6x45		2	2
58	2 44 15 40	BOLZEN / BOLT / BOULON 35x158	58.165-05-03	4	4

bis / til / jusqu'à 09/1997

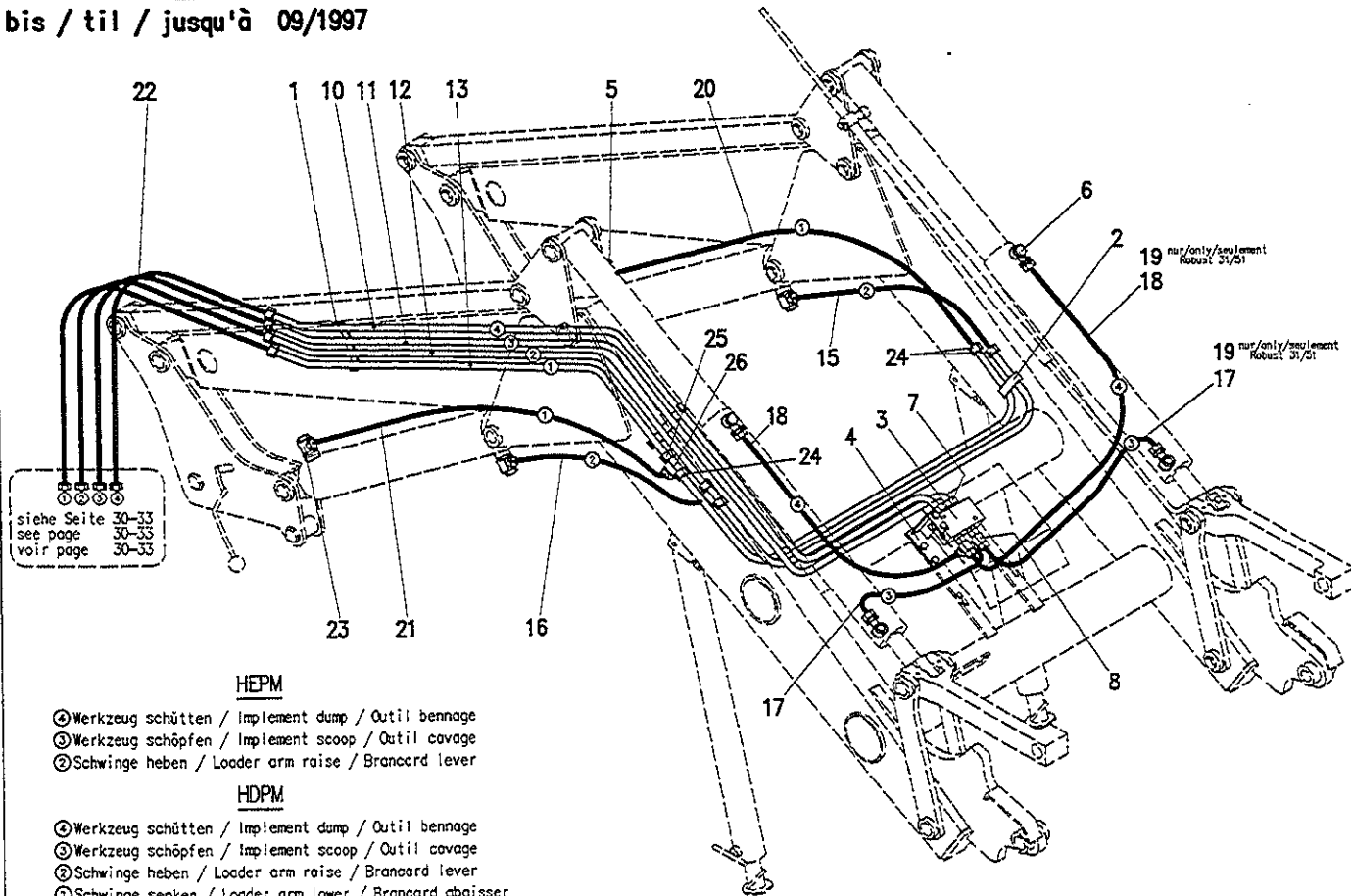


HYDRAULIK ROBUST 10 / 30 HEPM und 10 / 30 / 31 / 35 / 50 / 51 HDPM bis / til / jusqu'à 09/1997

r1-Spmthy.pm4

Pos.	Bestell-Nr.	Benennung / Description / Désignation	Zeichn.-Nr.	10 HEPM	10 HDPM	30 HEPM	30 HDPM	31 HDPM	35 HDPM
							50 HDPM	51 HDPM	
1	0 51 32 30	HALTER / SUPPORT / SUPPORT							
	0 09 50 70	6KTSCH / SCREW / VIS M6x30	58.10-00.3	2	2	2	2	2	2
	0 45 21 30	SICHERHEITSRING / SAFETY RING / BAGUE DE SECURITE 6		4	4	4	4	4	4
2	1 32 94 40	HALTER / SUPPORT / SUPPORT		4	4	4	4	4	4
	0 01 10 70	6KTSCH / SCREW / VIS M6x25	58.33-00.4	2	2	2	2	2	2
	0 45 21 30	SICHERHEITSRING / SAFETY RING / BAGUE DE SECURITE 6		2	2	2	2	2	2
				2	2	2	2	2	2
3	0 49 99 10	ÜBERDRUCKVENTIL / SAFETY VALVE / SOUPAPE DE SECURITE SV 121 B		1	1	1	1	1	1
	2 45 83 30	ABDECKBLECH / GUARD PLATE / TOLE DE PROTECTION	58.298-01.1	1	1	1	1	1	1
	0 01 11 10	6KTSCH / SCREW / VIS M8x25		2	2	2	2	2	2
	0 45 21 40	SICHERHEITSRING / SAFETY RING / BAGUE DE SECURITE 8		2	2	2	2	2	2
	0 01 16 30	6KTMU / NUT / ECROU M8		2	2	2	2	2	2
				2	2	2	2	2	2
4	2 45 83 40	HALTER GSW / SUPPORT / SUPPORT	58.298-01-04	1	1	1	1	1	1
	0 01 10 90	6KTSCH / SCREW / VIS M8x20		2	2	2	2	2	2
	0 01 10 80	6KTSCH / SCREW / VIS M8x16		2	2	2	2	2	2
	0 45 21 40	SICHERHEITSRING / SAFETY RING / BAGUE DE SECURITE 8		2	2	2	2	2	2
	0 01 16 30	6KTMU / NUT / ECROU M8		2	2	2	2	2	2
5	0 44 99 10	ENTLÜFTUNGSVENTIL / RELIEF VALVE / SOUPAPE D'AERAGE		2	2	2	2	2	2
6	0 44 78 30	LÖTLRINGSTÜCK / SOLDERING RING / BOUCLE A SOUDER LRN 10/18 CEF		1	1	1	1	1	1
	0 45 78 90	HÖSCHR / SCREW / VIS M18x1,5		4	4	4	4	4	4
	0 45 78 80	DICKKANTENRING / PACKING RING / RONDELLE DE JOINT		4	4	4	4	4	4
7	0 01 65 01	GER.EINSCHR.ST. / SCREWED CONNECTION / RACCORD DROIT 15 LM		4	4	4	4	4	4
8	0 01 64 91	GER.EINSCHR.ST. / SCREWED CONNECTION / RACCORD DROIT 12 LM18x1,5		2	2	2	2	2	2
	0 40 19 31	EINSTELLBARE L-VERSCHR / ADJUSTABLE L-CONNECTION / RACCORD-L 12 L		2	2	2	2	2	2
				2	2	2	2	2	2
10	2 47 16 60	HYDRAULIKLEITUNG KPL / HYDRAULIC PIPE / TUYAU HYDRAULIQUE	58.160-07-03	1	1	-	-	-	-
	2 45 83 80	HYDRAULIKLEITUNG KPL / HYDRAULIC PIPE / TUYAU HYDRAULIQUE	58.298-01-02	-	-	1	1	1	1
11	2 47 16 70	HYDRAULIKLEITUNG KPL / HYDRAULIC PIPE / TUYAU HYDRAULIQUE	58.160-07-04	1	1	-	-	-	-
	2 45 84 00	HYDRAULIKLEITUNG KPL / HYDRAULIC PIPE / TUYAU HYDRAULIQUE	58.298-01-03	-	-	1	1	1	1
12	2 47 87 10	HYDRAULIKLEITUNG KPL / HYDRAULIC PIPE / TUYAU HYDRAULIQUE	58.160-07-05	1	1	-	-	-	-
	2 47 86 60	HYDRAULIKLEITUNG KPL / HYDRAULIC PIPE / TUYAU HYDRAULIQUE	58.298-01-05	-	-	1	1	-	1
	2 36 76 10	HYDRAULIKLEITUNG KPL / HYDRAULIC PIPE / TUYAU HYDRAULIQUE	58.173-03	-	-	-	-	1	-
13	2 47 87 40	HYDRAULIKLEITUNG KPL / HYDRAULIC PIPE / TUYAU HYDRAULIQUE	58.161-01-01	-	1	-	-	-	-
	2 47 86 80	HYDRAULIKLEITUNG KPL / HYDRAULIC PIPE / TUYAU HYDRAULIQUE	58.156-02-01	-	-	-	1	-	1
	2 36 76 60	HYDRAULIKLEITUNG KPL / HYDRAULIC PIPE / TUYAU HYDRAULIQUE	58.174-01	-	-	-	-	1	-

bis / til / jusqu'à 09/1997



siehe Seite 30-33
see page 30-33
voir page 30-33

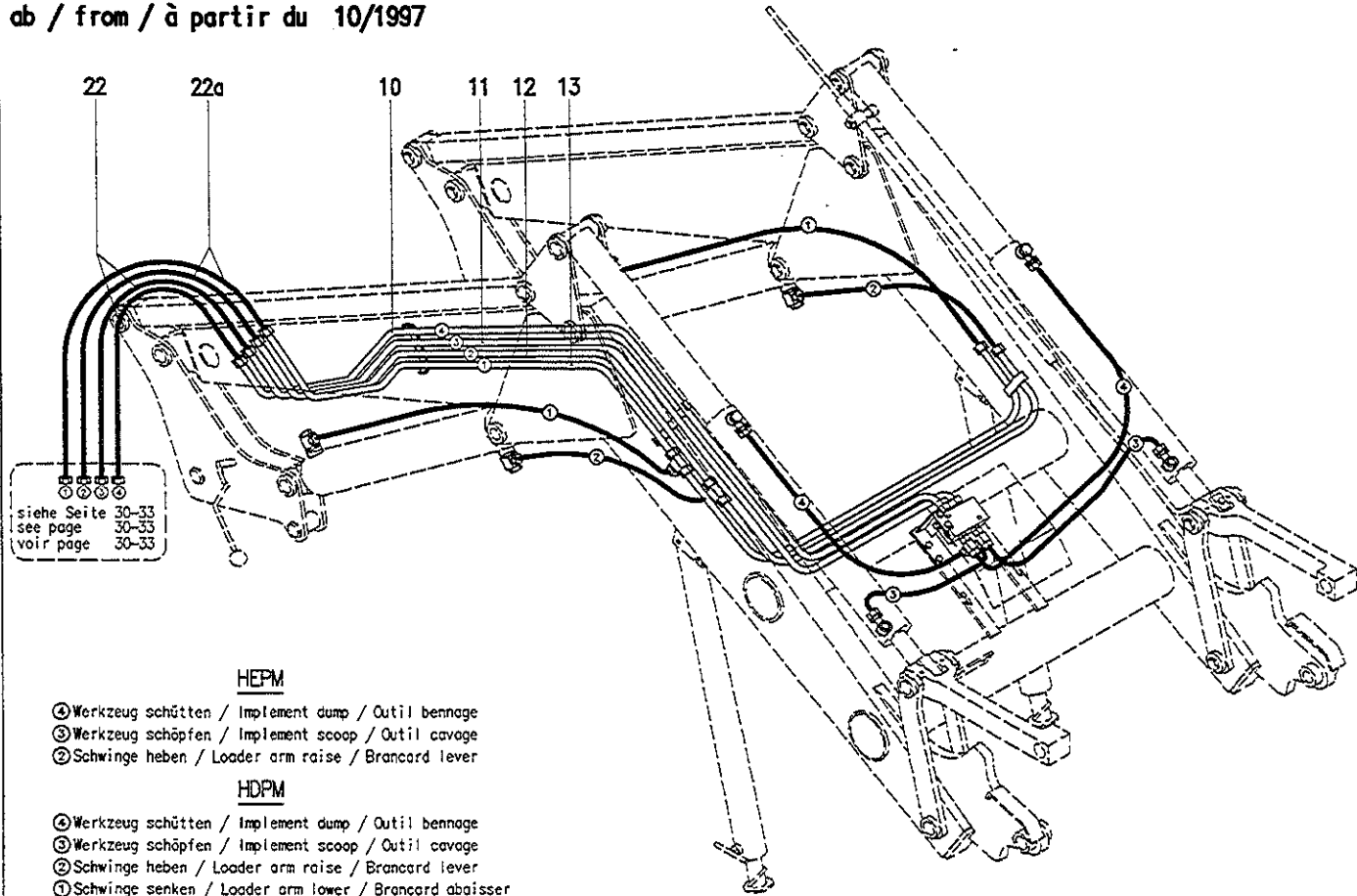
HEPM

- ④ Werkzeug schütten / Implement dump / Outil bennage
- ③ Werkzeug schöpfen / Implement scoop / Outil covage
- ② Schwinge heben / Loader arm raise / Brancard lever

HDPM

- ④ Werkzeug schütten / Implement dump / Outil bennage
- ③ Werkzeug schöpfen / Implement scoop / Outil covage
- ② Schwinge heben / Loader arm raise / Brancard lever
- ① Schwinge senken / Loader arm lower / Brancard abaisser

ab / from / à partir du 10/1997



HEPM

- ④ Werkzeug schütten / Implement dump / Outil bennage
- ③ Werkzeug schöpfen / Implement scoop / Outil cavage
- ② Schwinde heben / Loader arm raise / Brancard lever

HDFM

- ④ Werkzeug schütten / Implement dump / Outil bennage
- ③ Werkzeug schöpfen / Implement scoop / Outil cavage
- ② Schwinde heben / Loader arm raise / Brancard lever
- ① Schwinde senken / Loader arm lower / Brancard abaisser

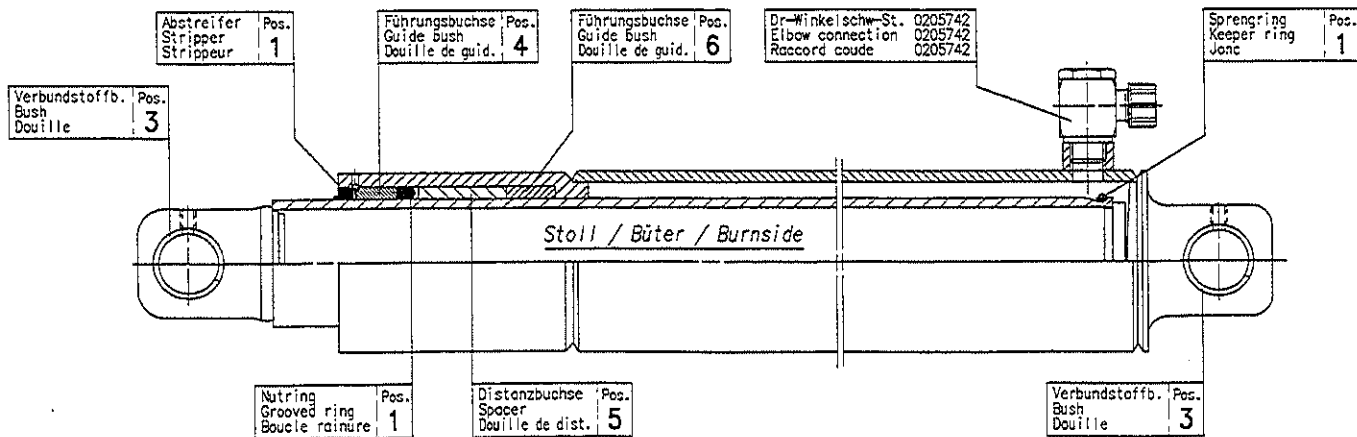
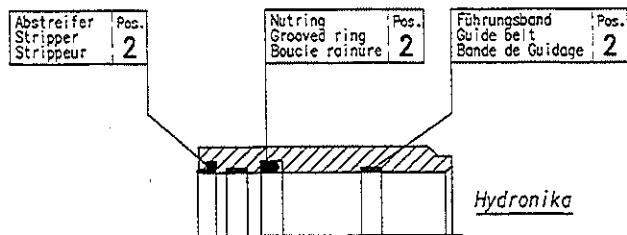
HYDRAULIK ROBUST 10 / 30 HEPM und 10 / 30 / 31 / 35 / 50 / 51 HDPM ab / from / à partir du 10/1997

r1-Spmhy.ppt

Pos.	Bestell-Nr.	Benennung / Description / Désignation	Zeichn.-Nr.	10 HEPM	10 HDPM	30 HEPM	30 HDPM	31 HDPM	35 HDPM
							50 HDPM	51 HDPM	
10	2 49 15 50	HYDRAULIKLEITUNG KPL / HYDRAULIC PIPE / TUYAU HYDRAULIQUE	58.160-07-06	1	1	-	-	-	-
	2 49 16 30	HYDRAULIKLEITUNG KPL / HYDRAULIC PIPE / TUYAU HYDRAULIQUE	58.298-01-06	-	-	1	1	1	1
11	2 49 15 60	HYDRAULIKLEITUNG KPL / HYDRAULIC PIPE / TUYAU HYDRAULIQUE	58.160-07-07	1	1	-	-	-	-
	2 49 16 40	HYDRAULIKLEITUNG KPL / HYDRAULIC PIPE / TUYAU HYDRAULIQUE	58.298-01-07	-	-	1	1	1	1
12	2 49 15 70	HYDRAULIKLEITUNG KPL / HYDRAULIC PIPE / TUYAU HYDRAULIQUE	58.160-07-08	1	1	-	-	-	-
	2 49 16 50	HYDRAULIKLEITUNG KPL / HYDRAULIC PIPE / TUYAU HYDRAULIQUE	58.298-01-08	-	-	1	1	-	1
	2 49 17 10	HYDRAULIKLEITUNG KPL / HYDRAULIC PIPE / TUYAU HYDRAULIQUE	58.303-01-03	-	-	-	-	1	-
13	2 49 16 10	HYDRAULIKLEITUNG KPL / HYDRAULIC PIPE / TUYAU HYDRAULIQUE	58.161-01-02	-	1	-	-	-	-
	2 49 16 90	HYDRAULIKLEITUNG KPL / HYDRAULIC PIPE / TUYAU HYDRAULIQUE	58.156-02-02	-	-	-	1	-	1
	2 49 17 70	HYDRAULIKLEITUNG KPL / HYDRAULIC PIPE / TUYAU HYDRAULIQUE	58.174-02-01	-	-	-	-	1	-
22	0 42 73 90	SCHLEIT / HOSE PIPE / FLEXIBLE 12x1000 2SN AD		2	2	2	2	2	2
22a	0 47 07 10	SCHLEIT / HOSE PIPE / FLEXIBLE 12x1100 2SN AD		1	2	1	2	2	2

Einfachwirkender Hydrozylinder / Single-acting cylinder / Vérin à simple effet

für Schwingenbetätigung / Lifting ram / Vérin de montée



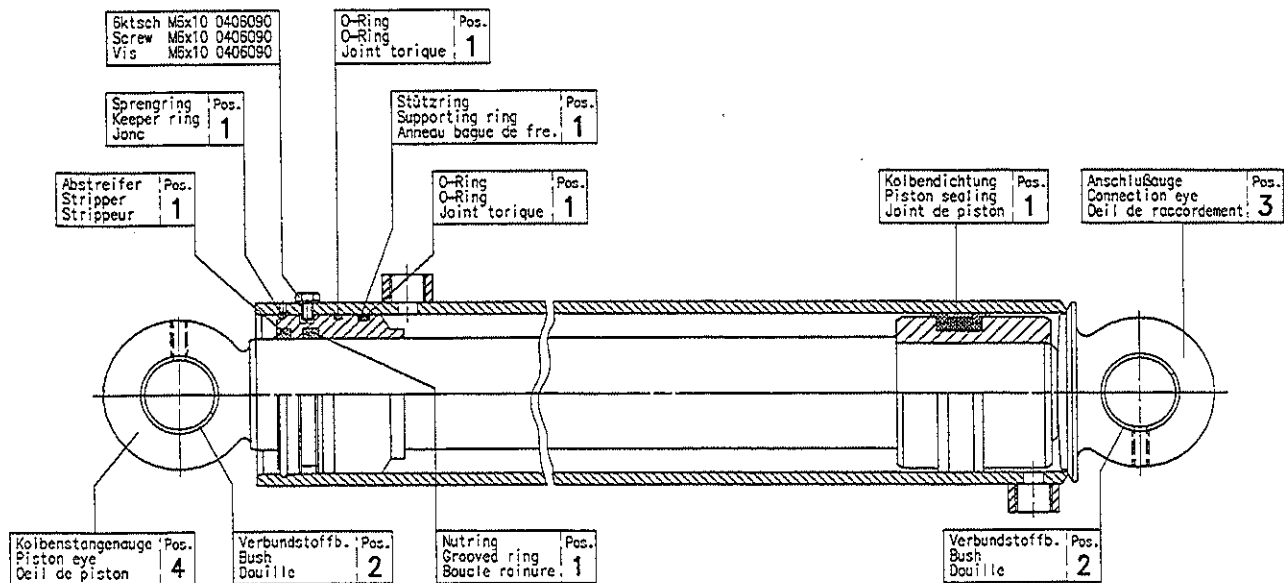
Einfachwirkende Hydrozylinder / Single acting cylinders / Vérins à simple effet

hyzy.ppt4

Bestell-Nr.	Benennung / Description / Designation	Zeichn.-Nr.	Pos. 1 Dichtsatz Seal Kit Jeu de Joint Stoll	Pos. 2 Dichtsatz Seal Kit Jeu de Joint Hydronika	Pos. 3	Pos. 4	Pos. 5	Pos. 6
2 36 21 10	HYDROZYLINDER / CYLINDER / VERIN 63/575/830	57.02-25	0 43 42 50	2 46 61 10	0 48 19 80 3030	0 12 83 40 57.02-03.7	0 34 32 10 57.02-13.1	0 31 18 20 57.02-03.2
2 45 68 70	HYDROZYLINDER / CYLINDER / VERIN 70/575/830	57.02-27	1 34 54 60	2 46 61 20	0 48 25 20 3545	1 30 74 00 57.02-18.12	2 40 49 10 57.02-24.1	1 30 74 20 57.02-18.14

Doppeltwirkender Hydrozylinder / Double-acting cylinder / Vérin à double effet

für Schwingenbetätigung / Lifting ram / Vérin de montée



defektes Auge (Pos.3/4) maßlich entsprechend geliefertem Ersatzteil abtrennen!

remove defective eye (pos.3/4) according to measurement of delivered spare part!

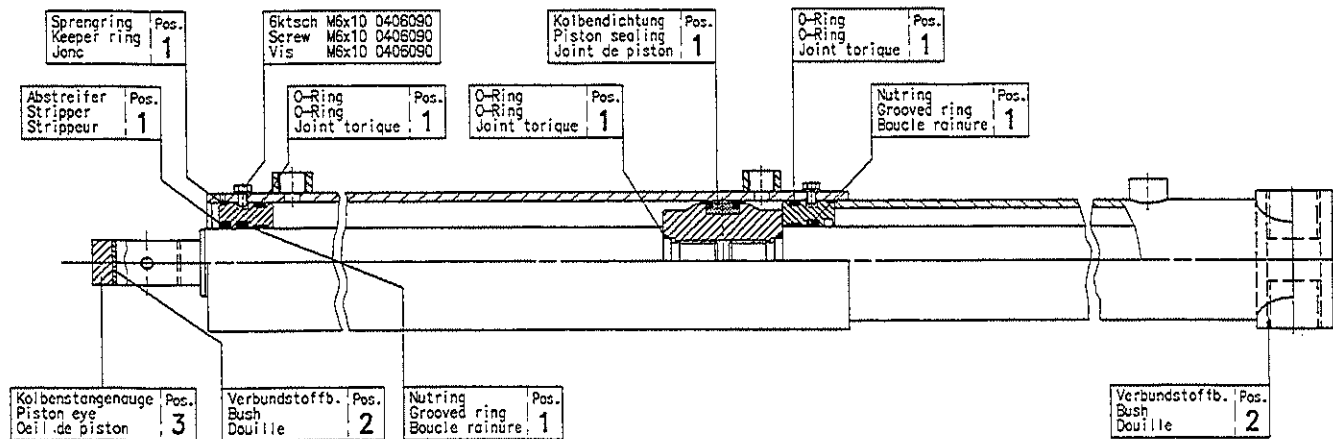
détachez oeil défectueux (pos.3/4) correspondant en dimension de la pièce de rechange!

Doppeltwirkende Hydrozylinder / Double-acting cylinders / Vérins à double effet

hyzy.pm4

Pos.	Bestell-Nr.	Benennung / Description / Designation	Zeichn.-Nr.	Pos. 1 Dichtsatz Seal Kit Jeu de Joint	Pos. 2	Pos. 3	Pos. 4
für Schwingenbetätigung / Lifting ram / Vérin de montée							
	2 36 21 40	HYDROZYLINDER / CYLINDER / VERIN 63/40/610/830	58.02-60	0 33 71 20	0 48 19 80 / 3030	2 47 19 60	2 47 19 80
	2 45 64 10	HYDROZYLINDER / CYLINDER / VERIN 80/56/610/830	58.02-74	1 38 41 90	0 49 86 50 / 4045	1 40 24 80	1 40 24 90
	2 45 71 50	HYDROZYLINDER / CYLINDER / VERIN 70/45/610/830	58.02-75	1 31 89 60	0 48 25 20 / 3545	1 40 22 20	2 47 19 90
	2 45 71 70	HYDROZYLINDER / CYLINDER / VERIN 75/48/610/830	58.02-76	1 31 89 80	0 48 25 20 / 3545	1 40 22 20	1 40 22 30

für Werkzeugbetätigung / Tool actuating ram / Vérin de bennage



- * defektes Auge (Pos.3) maßlich entsprechend geliefertem Ersatzteil abtrennen!
- * remove defective eye (pos.3) according to measurement of delivered spare part!
- * détachez oeil défectueux (pos.3) correspondant en dimension de la pièce de rechange!

Doppeltwirkende Hydrozylinder / Double-acting cylinders / Vérins à double effet

hyzy.pm4

Pos.	Bestell-Nr.	Benennung / Description / Designation	Zeichn.-Nr.	Pos. 1 Dichtsatz Seal Kit Jeu de Joint	Pos. 2	Pos. 3	
für Werkzeugbetätigung / Tool actuating ram / Vérin de bennage							
	2 36 09 60	HYDROZYLINDER / CYLINDER / VERIN 70/40/470/1230	58.02-58	0 47 13 10	0 48 19 80 / 3030	1 40 22 10	
	2 36 21 70	HYDROZYLINDER / CYLINDER / VERIN 70/40/470/1160	58.02-61	0 47 13 10	0 48 19 80 / 3030	1 40 22 10	
	2 43 74 30	HYDROZYLINDER / CYLINDER / VERIN 75/40/470/1230	58.02-72	2 45 09 00	0 48 19 80 / 3030	1 40 22 10	
	2 45 74 90	HYDROZYLINDER / CYLINDER / VERIN 75/40/470/1230	58.02-77	2 45 09 00	0 48 25 30 / 3530	1 40 24 70	
	2 48 78 90	HYDROZYLINDER / CYLINDER / VERIN 75/40/470/1160	58.02-101	2 45 09 00	0 48 25 30 / 3530	1 40 24 70	



55.00-00.56 2 34 53 00



55.00-00.57 2 34 53 10



55.00-00.58 2 34 53 20



55.00-00.83 2 45 84 20



55.00-00.84 2 45 84 40



55.00-00.81 2 45 14 70



55.00-00.68 2 35 64 50

„Beim Abstellen der Schwinge muß das
Werkzeug an der Schwinge belassen werden.“

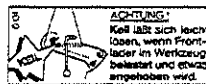
55.00-00.10 0 14 40 40



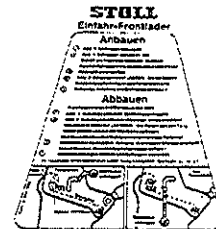
55.00-00.50 2 34 52 40

DER AUFENTHALT
IM ARBEITSBEREICH IST
VERBOTEN !

55.00-00.3 0 28 35 80



D 131 0 46 19 90



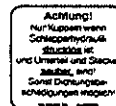
D 125 0 46 19 80



55.00-00.64 2 34 53 80

Nach 5 Arbeitsstunden
alle Schrauben
nachziehen

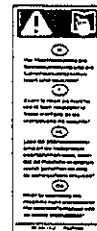
55.00-00.4 0 29 99 70



55.00-00.75 2 40 35 20

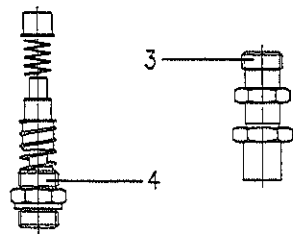
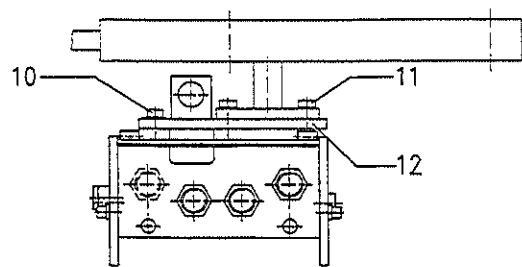
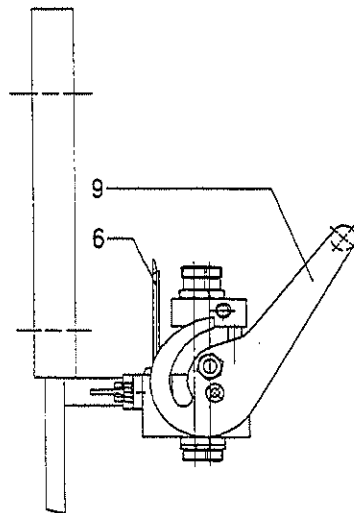
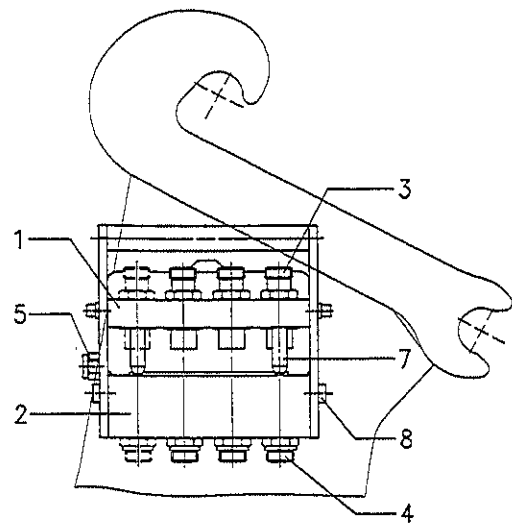


55.00-00.65 2 34 53 90



99.45-15.2 0 62 95 60

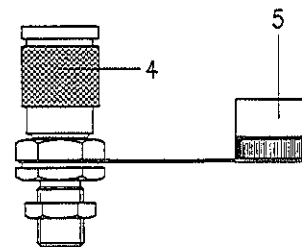
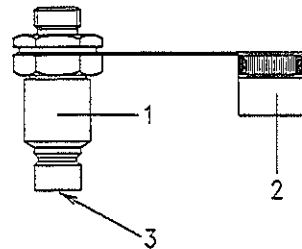
Hydro-Fix



Dichtsatz siehe Seite 33
 Seal Kit see page 33
 Jeu de Joint voir page 33

Steckkupplung 1/2"

Plug in coupling 1/2"
 Embrayage 1/2"



Hydro-Fix und Steckkupplung / Hydro-Fix and plug in coupling / Hydro-fix et Embrayage

hyfix.pm4

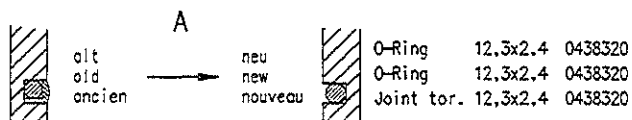
Pos.	Bestell-Nr.	Benennung / Description / Designation	Zeichn.-Nr.	EW	DW
		Hydro-Fix			
	0 48 16 10	HYDRO-FIX EW		1	-
	0 48 16 00	HYDRO-FIX DW		-	1
1	0 48 18 80	STECKER-TELLER / PLUG PLATE / FICHE DISQUE		1	1
2	0 48 18 70	MUFFE-TELLER / SOCKET PLATE / MANCHON DISQUE		1	1
3	0 48 18 20	STECKER / PLUG / PRISE MALE		3	4
	0 49 58 50	DICHTUNG KPL / SEALING CPL / JOINT CPL		3	4
4	0 49 36 60	MUFFE / SOCKET / PRISE FEMELLE		3	4
	1 40 22 50	DICHTUNG KPL / SEALING CPL / JOINT CPL		3	4
5	0 48 18 40	ZUBEHÖR FÜR / ACCESSOIRES FOR / ACCESSOIRES POUR KIT SP4		1	1
6	0 48 19 10	DECKEL / COVER / CHAPEAU		1	1
7	0 49 46 80	FÜHRUNGSBOLZEN MIT MUTTER / BOLT WITH NUT / BOULON AVEC ECROU		2	2
8	0 49 47 00	SCHRAUBE / SCREW / VIS KIT VP4		2	2
9	0 49 47 20	HEBEL / LEVER / LEVER LP6		1	1
10	0 01 10 80	SECHSKANTSCHRAUBE / SCREW / VIS M8x20		1	1
11	0 20 21 90	SECHSKANTSCHRAUBE / SCREW / VIS M8x30		2	2
	0 45 21 40	SICHERHEITSRING / SAFETY RING / BAGUE DE SECURITE 8		3	3
12	2 35 94 70	HALTER / SUPPORT / SUPPORT	56.00-20-01	1	1
		Steckkupplung / Plug in coupling / Embrayage 1/2"			
1	0 48 75 00	KUPPLUNGSSTECKER / COUPLER PLUG / FICHE D'EMBRAYAGE		3	4
2	0 48 75 20	STAUBK.-STECK ROT / DUST CAP-PLUG RED / CAPOUCHON CONTRE LA POUSSIÈRE-FICHE ROUGE		1	1
2	0 49 69 30	STAUBK.-STECK BLAU / DUST CAP-PLUG BLUE / CAPOUCHON CONTRE LA POUSSIÈRE-FICHE BLEU		1	1
2	0 49 69 50	STAUBK.-STECK GELB / DUST CAP-PLUG YELLOW / CAPOUCHON CONTRE LA POUSSIÈRE-FICHE JAUNE		1	1
2	0 49 69 40	STAUBK.-STECK GRÜN / DUST CAP-PLUG GREEN / CAPOUCHON CONTRE LA POUSSIÈRE-FICHE VERT		-	1
3	0 49 69 20	DICHTSATZ / SEAL KIT / JEU DE JOINT		1	1
4	0 48 75 10	KUPPLUNGSMUFFE-SCHÖTT / COUPLING BOX / MANCHON D'EMBRAYAGE		3	4
5	0 49 20 00	STAUBK.-MUFFE ROT / DUST CAP-PLUG RED / CAPOUCHON CONTRE LA POUSSIÈRE-MANCHON ROUGE		1	1
5	0 49 69 00	STAUBK.-MUFFE BLAU / DUST CAP-PLUG BLUE / CAPOUCHON CONTRE LA POUSSIÈRE-MANCHON BLEU		1	1
5	0 49 69 20	STAUBK.-MUFFE GELB / DUST CAP-PLUG YELLOW / CAPOUCHON CONTRE LA POUSSIÈRE-MANCHON JAUNE		1	1
5	0 49 69 10	STAUBK.-MUFFE GRÜN / DUST CAP-PLUG GREEN / CAPOUCHON CONTRE LA POUSSIÈRE-MANCHON VERT		-	1

Dichtsatz für Hydrofix / Seal Kit for Hydro-Fix / Jeu de Joint de Hydro-Fix

Stecker / Plug / Prise Male

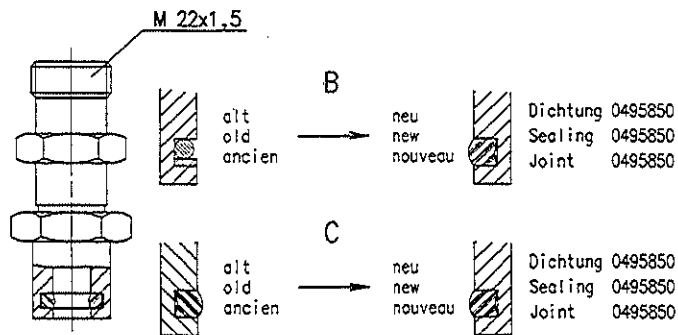
Steckerausführung A

Kind of plug A / Façon de prise male A



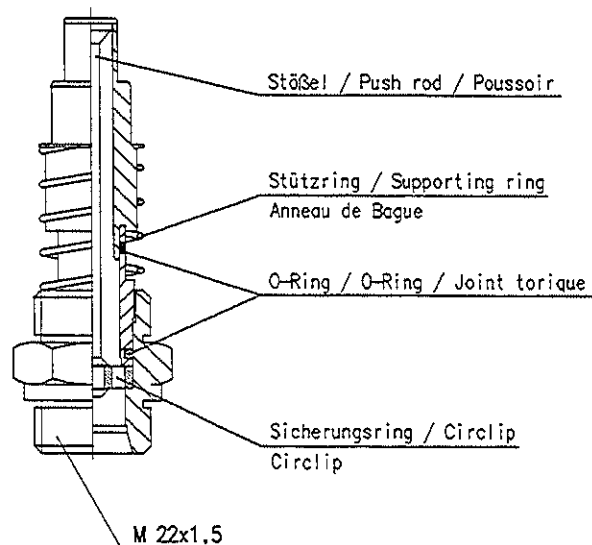
Steckerausführung B und C

Kind of plug B and C / Façon de prise male B et C



Muffe / Socket / Prise Femelle

Dichtung kpl. / Sealing cpl. / Joint cpl. = 1 40 22 50

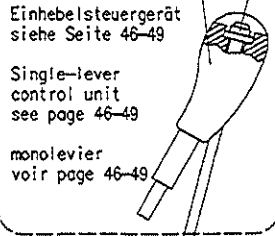


Die Anbringung des Schalters an dem Steuergerätehebel ist bei allen Schlepperfabrikaten unterschiedlich, und muß individuell gelöst werden.

Gegebenenfalls Änderungen vornehmen.

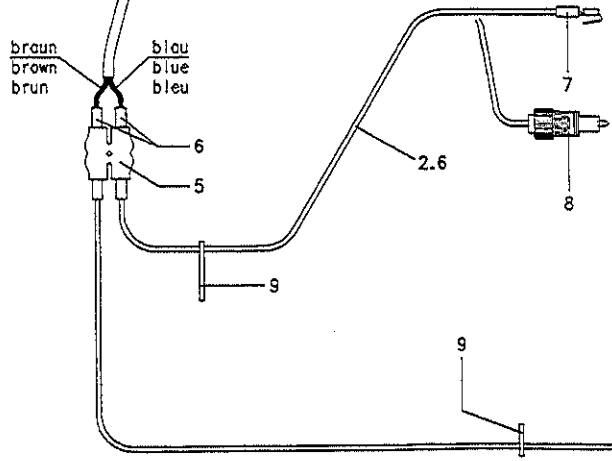
Attachment of switches at the control unit levers necessary differs for the different makes of tractors. Individual solution's must be found. Modify as necessary.

La Fixation du bouton sur le levier du distributeur doit être résolu cas par cas.



braun
brown
brun

blau
blue
bleu



Anschluß am
Zündschalter
Klemme 15

Connection to
ignition switch
terminal 15

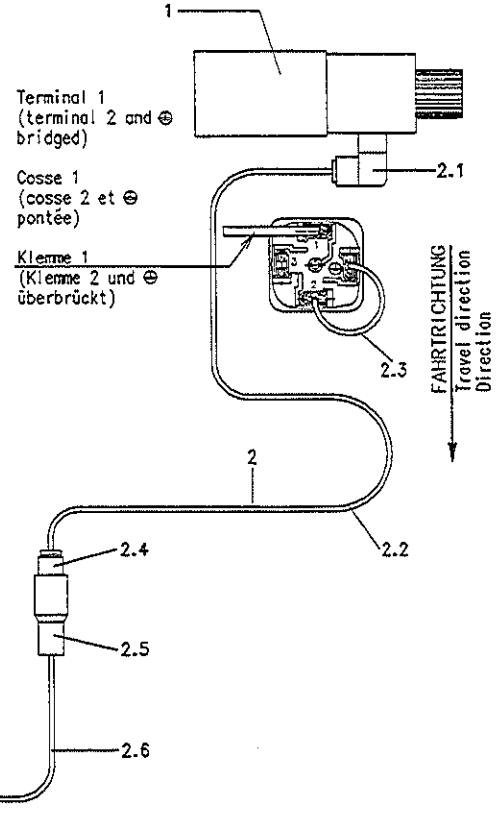
Branchement
sur contact
cosse 15

Steuerblock siehe Seite 45
Electro Valve see page 45
Soupape de Commande voir page 45

Terminal 1
(terminal 2 and ⊕
bridged)

Cosse 1
(cosse 2 et ⊕
pontée)

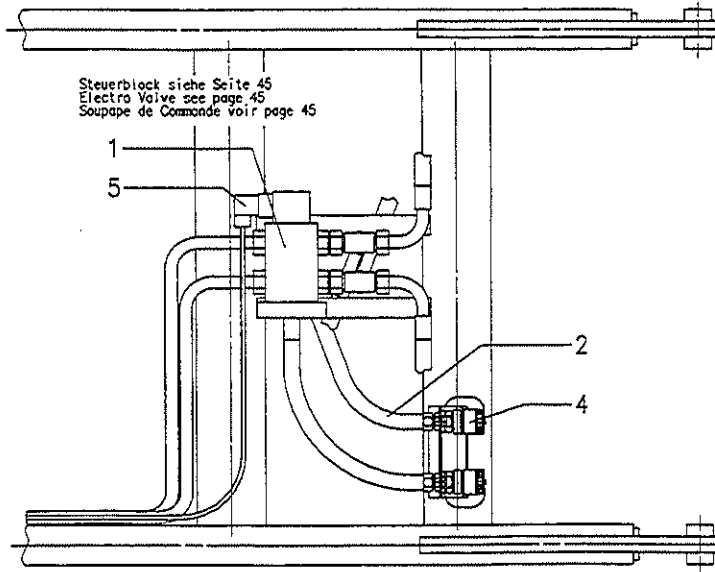
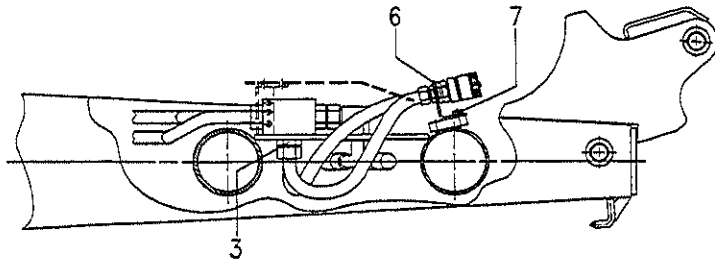
Klemme 1
(Klemme 2 und ⊕
überbrückt)



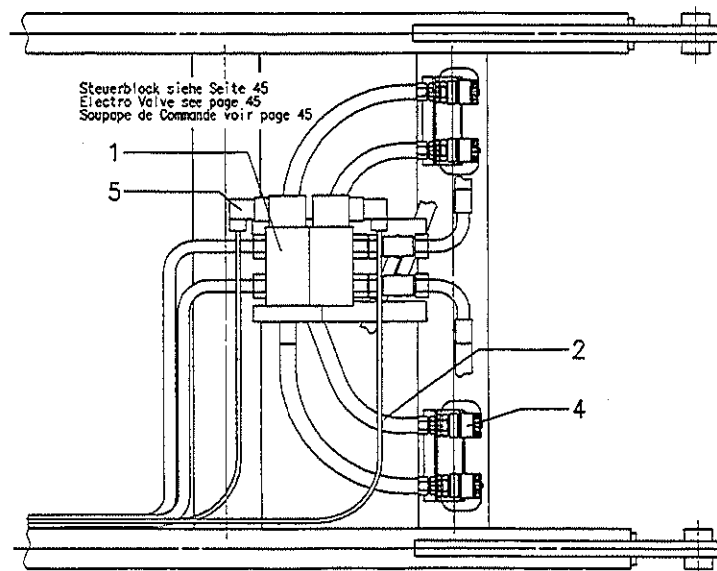
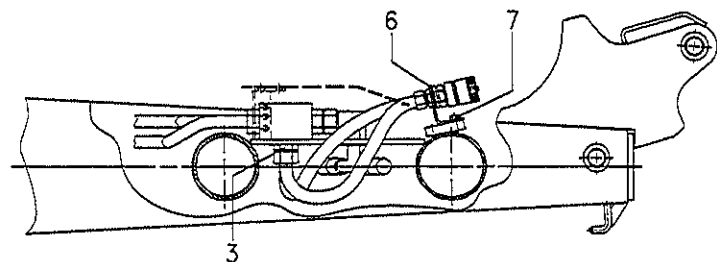
**Elektroausrüstung 3ter und 4ter Steuerkreis / Electrical equipment 3rd and 4th control unit /
 Equipment électrique 3ème et 4ème fonction**

elaur.pm4

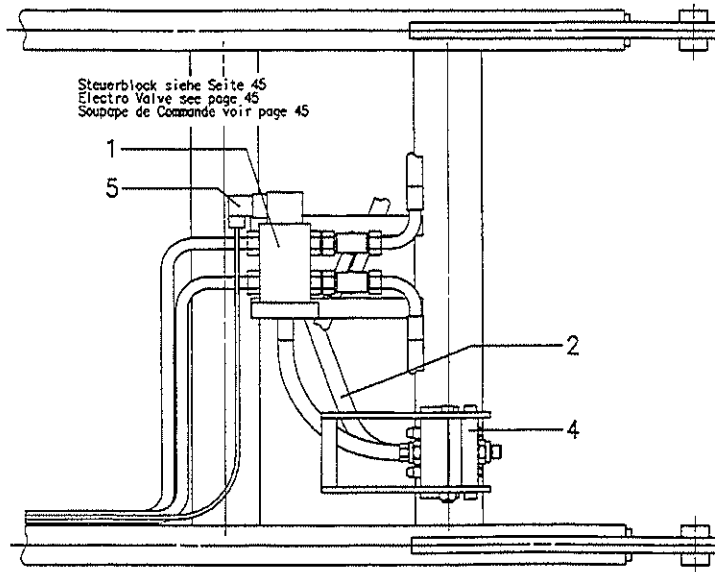
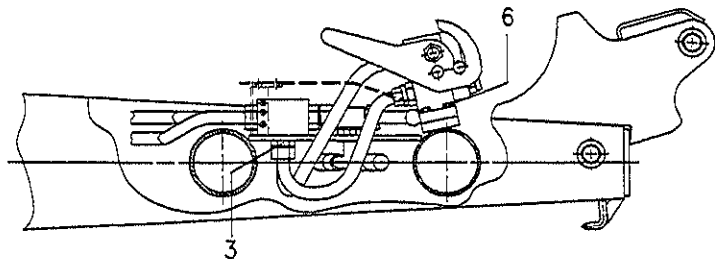
Pos.	Bestell-Nr.	Benennung / Description / Désignation	Zeichn.-Nr.		
1	1 40 06 90	STEUERBLOCK / ELECTRO VALVE / SOUPAPE DE COMMANDE 2fach Till-Knopff		1	
2	1 31 79 60	ZULEITUNG KPL / FEED LINE / CABLE			
2.1	1 31 80 00	KABEL / CABLE / CABLE	58.35-02	1	
2.2	0 19 59 80	KABEL / CABLE / CABLE	58.35-02-02.1	1	
2.3	0 45 05 40	GERATESTECKDOSE / PLUG SOCKET / PRISE DE COURANT	66.18-01.5	2	
	0 43 20 30	SCHEIBE / PLUG / FICHE 7		2	
	0 45 05 50	DICHTUNG / SEALING / JOINT		4	
2.4	0 40 19 20	STECKHÜLSE / SOCKET / COSSE 6.3-2.5		2	
2.5	1 31 80 20	KABEL / CABLE / CABLE		2	
2.6	0 43 74 60	FLACHSTECKKUPPL. / FLAT PLUG COUPLING / COUPLAGE DE FICHE PLATE 6.3x0.8x28 2Pol	58.35-02-03.1	1	
2.7	1 31 79 80	KABEL / CABLE / CABLE		1	
2.8	0 20 76 90	STECKHÜLSE / SOCKET / COSSE 6.3-1.0	58.35-02-01.1	1	
2.9	0 45 49 50	STECKER / PLUG / FICHE 2 POLIG		2	
	0 49 42 40	KABELDURCHFÜHRUNG / CABLE SOCKET / DOUILLE DE CABLE		1	
				1	
3	1 31 86 30	HALTER / SUPPORT / SUPPORT			
4	0 44 64 30	AUTOSTECKDOSE / PLUG SOCKET / PRISE DE COURANT	58.33-00.3	1	
5	0 45 60 40	KLAPPDECKEL / SPRING COVER / COUVERCLE		1	
				1	
6	1 31 79 10	KABEL / CABLE / CABLE			
6.1	1 31 79 20	KABEL / CABLE / CABLE	58.35-01-03	1	
6.2	0 45 49 40	STECKHÜLSE / SOCKET / COSSE 6.3-1.0 iso	58.35-01-03.1	1	
6.3	0 20 76 90	STECKHÜLSE / SOCKET / COSSE 6.3-1.0		2	
7	1 31 79 40	KABEL / CABLE / CABLE		2	
7.1	1 31 79 50	KABEL / CABLE / CABLE	58.35-01-05	1	
7.2	0 40 19 20	STECKHÜLSE / SOCKET / COSSE 6.3-2.5	58.35-01-05.1	1	
				1	
8	0 41 37 10	STECKVERTEILER / PLUG JUNCTION / DISTRIBUT DE FICHE 6.3-2.5		1	
9	0 73 16 30	FLACHSTECKKUPPL. / FLAT PLUG COUPLING / COUPLAGE DE FICHE PLATE 3Pol		1	
10	0 40 19 20	STECKHÜLSE / SOCKET / COSSE 6.3-2.5		1	
11	0 20 76 90	STECKHÜLSE / SOCKET / COSSE 6.3-1.0		1	
12	1 38 62 40	ISOLIERSCHLAUCH / ISOLATING PIPE / TUYAU ISOLANT		2	
13	1 38 62 30	STEUERHEBEL / CONTROL LEVER / LEVIER DE COMMANDE	58.75-01-00.2	1	
14	1 38 62 50	DRUCKTASTER KPL (m. Kabel) / SWITCH CPL / BOUTON CPL	58.75-01-00.1	1	
	0 46 62 00	DRUCKTASTER / SWITCH / BOUTON	58.75-01-01	2	
	1 38 62 60	KABEL / CABLE / CABLE		1	
	1 38 62 70	KABEL / CABLE / CABLE	58.75-01-01.1	1	
	0 46 62 10	KUNSTSTOFFKAPPE / PLASTIC CAP / CHAPE EN MATIERE PLASTIQUE	58.75-01-01.2	1	
15	0 43 48 20	KABELBINDER / CONNECTOR / BORNE DE JONCTION 4.8x188		1	
				20	



Pos	Bestell-Nr.	Benennung	Zeichn.-Nr.	Stück
1	1 40 06 80	STUERBLOCK ELECTRO VALVE/SOUPAPE DE COMMANDE	Till/Knopff	1
2	0 48 03 30	SCHLAUCHLEITUNG HOSE PIPE/TUYAU HYDRAULIQUE	10x500	2
3	0 01 64 91	GERADER EINSCHRAUBSTUTZEN SCREWED CONNECTION/RACCORD DROIT	12LM18x1,5	2
4	0 41 65 70	KUPLUNGSMUFFE HYDRAULIK COUPLING/PRISE D'HUILE FEMELLE		2
	0 41 84 90	SCHUTZKAPPE GUARD PLUG/CAPUCHON		2
5	1 32 94 00	ZULEITUNG FEED LINE/CABLE	55.38-09	1
6	2 47 69 10	HALTER SWITCH/COMMUTEUR	58.213-01-00.2	1
7	0 01 05 80	SECHSKANTSCHRAUBE SCREW/VIS	M 8x18	2
	0 45 21 40	SICHERHEITSRING SAFETY RING/BAGUE DE SECURITE	8	2

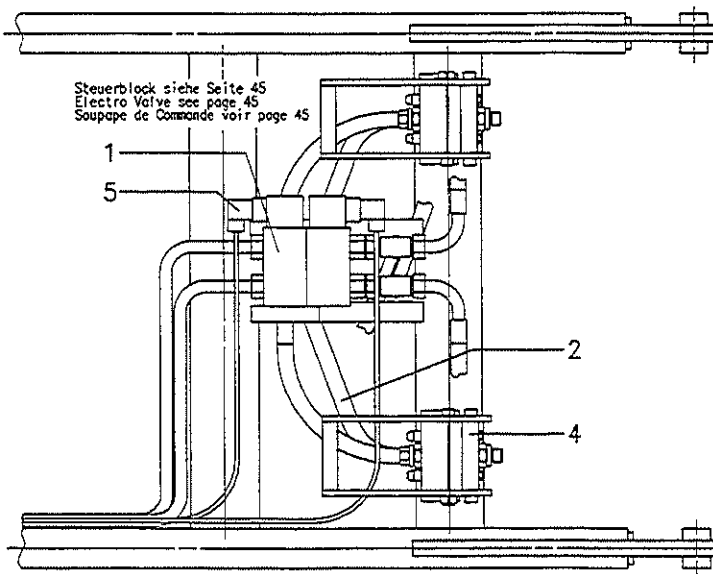
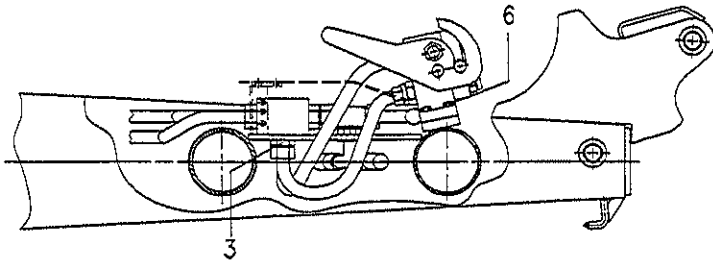


Pos	Bestell-Nr.	Benennung	Zeichn.-Nr.	Stück
1	1 40 06 90	STEUERBLOCK ELECTRO VALVE/SOUPAPE DE COMMANDE	Till/Knopff	1
2	0 48 03 30	SCHLAUCHEITUNG HOSE PIPE/TUYAU HYDRAULIQUE	10x500	4
3	0 01 64 91	GERADER EINSCHRAUBSTUTZEN SCREWED CONNECTION/RACCORD DROIT	12LM18x1,5	4
4	0 41 65 70	KUPPLUNGSMUFFE HYDRAULIK COUPLING/PRISE D'HUILE FEMELLE		4
	0 41 84 90	SCHUTZKAPPE GUARD PLUG/CAPUCHON		4
5	2 30 94 40	ELEKTROAUSRÜSTUNG ELECTRICAL EQU./EQUIPEMENT ÉLECTR.	58.97-05	1
6	2 47 69 10	HALTER SWITCH/COMMUTATEUR	58.213-01-00.2	2
7	0 01 05 80	SECHSKANTSCHRAUBE SCREW/VIS	M 8x18	4
	0 45 21 40	SICHERHEITSRING SAFETY RING/BAGUE DE SECURITE	8	4



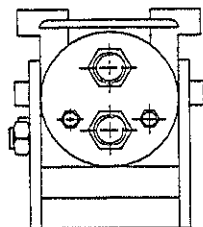
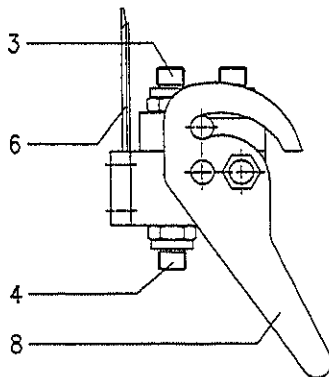
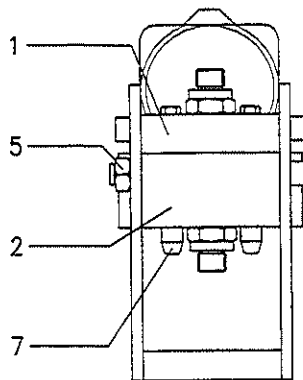
Steuerblock siehe Seite 45
 Electro Valve see page 45
 Soupape de Commande voir page 45

Pos	Bestell-Nr.	Benennung	Zeichn.-Nr.	Stück
1	1 40 06 80	STEUERBLOCK ELECTRO VALVE/SOUPAPE DE COMMANDE	Till/Knopff	1
2	0 48 03 30	SCHLAUCHLEITUNG HOSE PIPE/TUYAU HYDRAULIQUE	10x500	2
3	0 01 64 91	GERADER EINSCHRAUBSTUTZEN SCREWED CONNECTION/RACCORD DROIT	12LM18x1,5	2
4	2 47 68 30	HYDRO-FIX	2P 206-2-2/18	1
5	1 32 94 00	ZULEITUNG FEED LINE/CABLE	55.38-09	1
6	0 43 97 60	ZYLINDERSCHRAUBE CYLINDER BOLT/VIS DE CYLINDRE	M 8x16	4



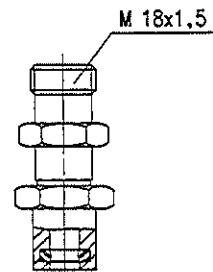
Pos	Bestell-Nr.	Benennung	Zeichn.-Nr.	Stück
1	1 40 06 90	STEUERBLOCK ELECTRO VALVE/SOUPAPE DE COMMANDE	Till/Knopff	1
2	0 48 03 30	SCHLAUCHLEITUNG HOSE PIPE/TUYAU HYDRAULIQUE	10x500	4
3	0 01 64 91	GERADER EINSCHRAUBSTUTZEN SCREWED CONNECTION/RACCORD DROIT	12LM18x1,5	4
4	2 47 68 30	HYDRO-FIX	2P 206-2-2/18	2
5	2 30 94 40	ELEKTROAUSRÜSTUNG ELECTRICAL EQU./EQUIPEMENT ÉLECTR.	58.97-05	1
6	0 43 97 60	ZYLINDERSCHRAUBE CYLINDER BOLT/VIS DE CYLINDRE	M 8x16	4

Hydro-Fix für 3. und 4. Steuerkreis / for 3rd and 4th control unit / Hydro-fix pour 3^{ème} et 4^{ème} fonction



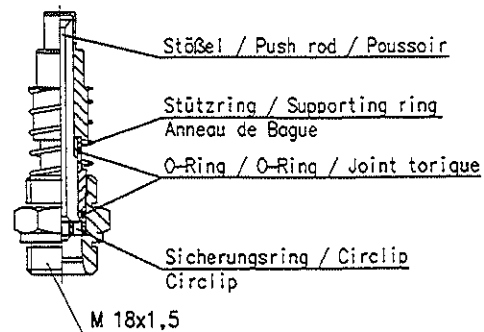
Stecker / Plug / Prise Male

Pos.3



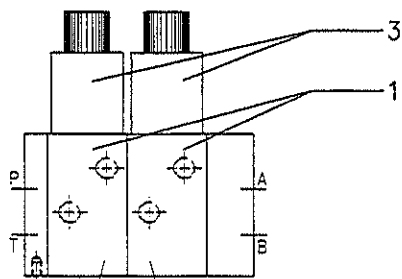
Muffe / Socket / Prise Femelle

Pos.4



FAHRTRICHTUNG
Travel direction
Direction

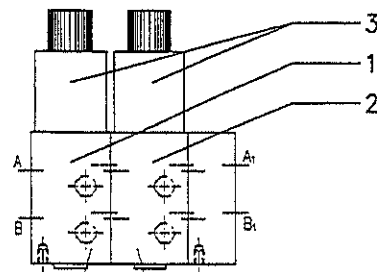
TILL



3ter Steuerkreis / 3rd control unit
3ème circuit

4ter Steuerkreis / 4th control unit
4ème circuit

KNOPFF



3ter Steuerkreis / 3rd control unit
3ème circuit

4ter Steuerkreis / 4th control unit
4ème circuit

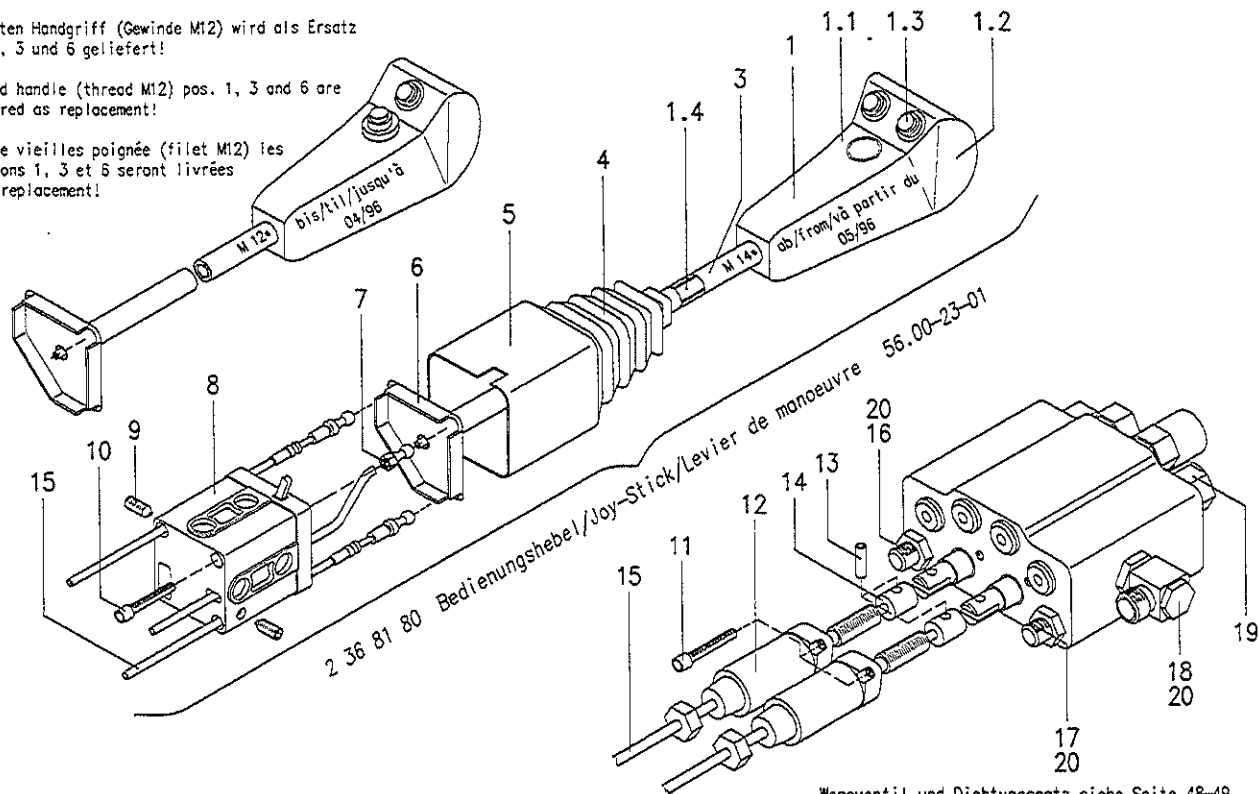
Pos	Bestell-Nr.	Benennung/Description/Designation
1	1 40 23 40	WEGEVENTIL/CONTROL VALVE/VALVE DE COMMANDE SV241/012
3	0 47 78 30	MAGNET/MAGNET/MAGNÉT RS 200/012
	1 40 19 40	MAGNETVENTILKERN/ELECTRO MAGNETIC VALVE/SOUPAPE Á MAGNÉTO

Pos	Bestell-Nr.	Benennung/Description/Designation
1	1 40 23 50	WEGEVENTIL/CONTROL VALVE/VALVE DE COMMANDE EGM 717
2	1 40 23 60	WEGEVENTIL/CONTROL VALVE/VALVE DE COMMANDE EGM 504
3	0 47 78 30	MAGNET/MAGNET/MAGNÉT RS 200/012
	1 40 19 40	MAGNETVENTILKERN/ELECTRO MAGNETIC VALVE/SOUPAPE Á MAGNÉTO

Einhebelsteuergerät / Single-lever control unit / Monolevier

PM

- Für alten Handgriff (Gewinde M12) wird als Ersatz Pos. 1, 3 und 6 geliefert!
- For old handle (thread M12) pos. 1, 3 and 6 are delivered as replacement!
- Pour de vieilles poignée (filet M12) les positions 1, 3 et 6 seront livrées comme remplacement!



Wegeventil und Dichtungssatz siehe Seite 48-49
 Control valve and seal kit see page 48-49
 Valve de commande et jeu de joint voir page 48-49

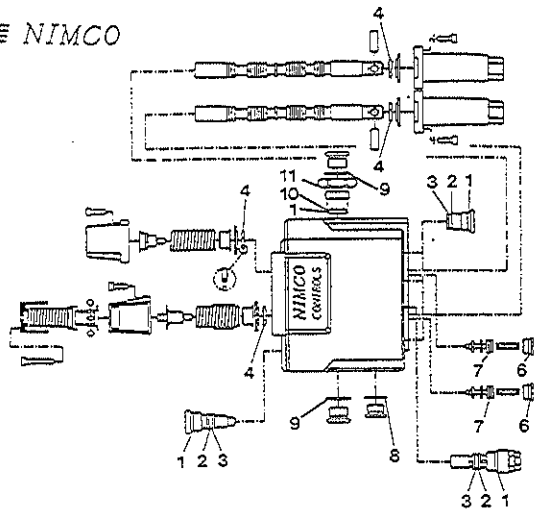
Einhebelsteuergerät / Single-lever control unit / Monolevier

ehs-pm.pm4

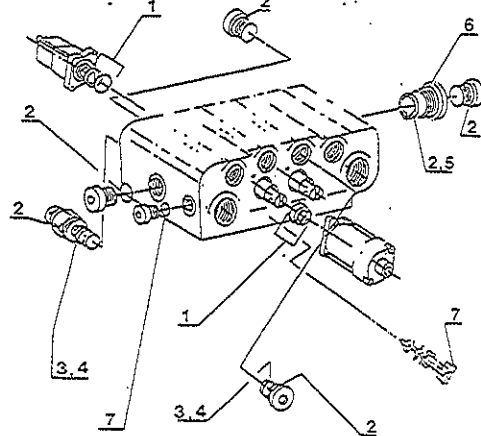
Pos.	Bestell-Nr.	Benennung / Description / Désignation	Zeichn.-Nr.	Stück
1	1 40 33 20	HANDGRIFF KPL / HANDLE CPL / POIGNÉE CPL (Nimco M14)		1
1.1	1 40 43 50	GEHAUSE / HOUSING / ABRI 4K-5185		1
1.2	1 40 43 60	DECKEL / CAP / CHAPE 4K-5185		1
1.3	0 40 10 90	DRUCKSCHALTER / PUSH-BUTTON SWITCH / CONTACTEUR-PRESSION		2
	1 40 35 80	GUMMIBALG F. DRUCKSCH. / BELLOWS FOR SWITCH / DEPOUILLE DE CONTACT.-PRESS.		2
1.4	0 40 15 00	HANDGRIFFKABEL 3-ADRIG / HANDLE CABLE 3-core / CABLE DE POIGNÉE 3-fil		1
3	1 40 18 90	STANGE / ROD / BARRE (Nimco M14/M14)		1
4	0 48 94 10	FALTENBALG / BELLOWS / DEPOUILLE		1
5	0 49 66 10	SCHUTZGEHAUSE / GUARD HOUSING / ABRI PROTECTION		1
6	1 40 33 10	GELENKKREUZ / ARTICULATING CROSS / CROIX ARTICULEE (Nimco M14)		1
7	0 49 69 80	KUGELKOPF / BALL CONNECTION / ROTULE		1
8	0 48 94 20	GEHAUSE / HOUSING / ABRI		1
9	0 49 69 90	STIFTSCHRAUBE / PIN SCREW / VIS A BROCHE M 6x8		2
	0 47 68 30	STIFTSCHRAUBE / PIN SCREW / VIS A BROCHE M 8x8		2
10	0 49 70 00	ZYLINDERSCHRAUBE / CYLINDER SCREW / VIS A CYLINDRE M 6x45		1
11	0 48 81 20	SCHRAUBE / SCREW / VIS M 5x16-8 (Nimco)		4
11	2 45 39 10	ZYLINDERSCHRAUBE / CYLINDER SCREW / VIS A CYLINDRE M 5x55 (NHYDR)		4
12	0 48 80 90	KAPPE / CAP / CHAPE (Nimco)		2
12	0 49 75 60	EINSTELLKAPPE / ADJUSTABLE CAP / CHAPE EN REGLABLE (NHYDR)		2
13	0 48 81 00	BOLZEN / BOLT / BOULON (Nimco)		2
13	0 49 75 50	ZYLINDERSTIFT / CYLINDER PIN / GOUPILLE DE CYLINDRE (NHYDR)		2
14	0 49 22 70	BUCHSE / BUSH / DOUILLE		2
15	0 48 31 70	BOWDENZUG / BOWDEN WIRE / CABLES TELEFLEXIBLES 1000	56.00-36-01	2
	0 48 57 20	BOWDENZUG / BOWDEN WIRE / CABLES TELEFLEXIBLES 1200	56.00-36-02	2
	0 48 31 80	BOWDENZUG / BOWDEN WIRE / CABLES TELEFLEXIBLES 1500	56.00-36-03	2
	0 48 57 30	BOWDENZUG / BOWDEN WIRE / CABLES TELEFLEXIBLES 1600	56.00-36-04	2
	0 48 57 40	BOWDENZUG / BOWDEN WIRE / CABLES TELEFLEXIBLES 1700	56.00-36-05	2
	0 49 47 30	BOWDENZUG / BOWDEN WIRE / CABLES TELEFLEXIBLES 1850	56.00-36-06	2
	0 48 57 50	BOWDENZUG / BOWDEN WIRE / CABLES TELEFLEXIBLES 2000	56.00-36-07	2
	0 48 57 60	BOWDENZUG / BOWDEN WIRE / CABLES TELEFLEXIBLES 2200	56.00-36-08	2
	0 48 57 10	BOWDENZUG / BOWDEN WIRE / CABLES TELEFLEXIBLES 2500	56.00-36-09	2
16	0 42 77 51	GER.EINSCHR.ST / STRAIGHT MALE CONNECTOR / RACCORDEMENT A VIS DROIT 15 LR		1
17	0 47 82 80	GER.EINSCHR.ST / STRAIGHT MALE CONNECTOR / RACCORDEMENT A VIS DROIT 15 LR3/4		1
18	0 42 79 01	DROSSELFR.WINKELSCHW.ST / ELBOW CONNECTION / RACCORD COUDE 15 LR		1
19	0 43 88 61	GER.EINSCHR.ST / STRAIGHT MALE CONNECTOR / RACCORDEMENT A VIS DROIT 15 LR-WD		3 / 4
	0 46 76 90	SCHRAUBSTOFFEN / SREW PLUG / BOUCHON A VIS M 22x1,5		3 / 4
20	0 46 77 20	SCHRAUBKAPPE / SCREW CAP / CHAPE A VIS M 22x1,5		3

Dichtsatz für Wegeventile / Seal Kit for control Valve / Jeu de Joint pour Valve de commande

 NIMCO



 Nordhydraulic



Pos	Bestell-Nr.	Benennung / Description / Designation	Stck	Pos	Bestell-Nr.	Benennung / Description / Designation	Stck
	0 49 64 70	Dichtsatz Extern / Seal Kit external / Jeu de Joint externe Nimco			0 49 65 20	Dichtsatz Extern / Seal Kit external / Jeu de Joint externe NIMOR	
1		O-Ring / O-Ring / Joint Torique 17,3 x 2,4	6	1	2 45 00 30	Dichts.f.Steuersch./Kit for contr.slide/Joint de glisseur	4
2		Stützring / Supporting ring / Anneau Bague d. fre. Nimco 48 - 4028	5	2		O-Ring / O-Ring / Joint Torique 17,3 x 2,4	5
3		O-Ring / O-Ring / Joint Torique 12,3 x 2,4	5	3		O-Ring / O-Ring / Joint Torique 12,3 x 2,4	5
4	0 49 80 80	Dichts.f.Steuersch./Kit for contr.slide/Joint de glisseur	4	4		Stützring / Supporting ring / Anneau Bague d. fre. 17x13x1	5
6		O-Ring / O-Ring / Joint Torique 12,1 x 1,6	2	5		Stützring / Supporting ring / Anneau Bague d. fre. 22x18x1,1	1
7		Dichtung / Sealing / Joint Nimco 48 - 4523	2	6		O-Ring / O-Ring / Joint Torique 23,47x2,62	1
8		Ring / Ring / Anneau Nimco G 3/8"	1	7		O-Ring / O-Ring / Joint Torique 14,5x2,4	1
9		Ring / Ring / Anneau Nimco G 1/2"	2				
10		Dichtung / Sealing / Joint Nimco 48 - 4032	1				
11		O-Ring / O-Ring / Joint Torique 24,2 x 3	1				

Wegeventile / Control Valve / Valve de commande

NIMCO - NORDHYDRAULIK

Verwendung Employment Emploi	Ventilart Kind of valve Façon de valve	GRUNDVENTIL BASIC VALVE / VALVE DE BASE			KOMPLETTVENTIL VALVE CPL. / VALVE CPL.	
		Nordhydraulik-Nr.	Nimco-Nr.	Bestell-Nr. Reference No. No. de référence	Zeichn-Nr. Drawing No. No. de dessin	Bestell-Nr. Reference No. No. de référence
opened hydraulik Standardschlepper Standard Tractor Tracteur standard	dw/dw - da/da - de/de	155001001 1550006452 bis 01/1997	2S-4550	0 47 93 10	56.00-14	2 35 95 20
	ew/dw - sa/da - se/de	155001003 1550007008 bis 01/1997 1550006476 (alt)	2S-4560	0 47 93 20	56.00-15	2 35 95 30
load sensing Ford SLE - Typen Case Maxxum, Magnum J.Deere 6000- 7000-und 8000 -Reihe	dw/dw - da/da - de/de	155201000 1550008265 bis 01/1997 1550006589 bis 09/1995	2S-4570	0 47 92 90	56.00-16	2 35 95 40
	ew/dw - sa/da - se/de	155201005 1550008583 bis 01/1997 1550007190 bis 09/1995 1550006774 (alt) *155201000 1550008265 bis 01/1997	2S-4580	0 47 93 00	56.00-17	2 35 95 50
closed hydraulik J.Deere 30, 40, 50 - Reihe	dw/dw - da/da - de/de	1550006915	2S-4600	0 48 20 80	56.00-18	2 35 95 60
	ew/dw - sa/da - se/de	1550006916	2S-4610	0 48 20 90	56.00-19	2 35 95 70

* doppelwirkendes Ventil muß auf einfachwirkend umgebaut werden ! (siehe Umbauanleitung 56.00-17-00.1)
 * double acting valve has to be modified to single acting ! (see modification instruction 56.00-17-00.1)
 * il faut que le valve à double effet sera modifier en simple effet ! (voir instructions de modification 56.00-17-00.1)

Ersatzteilbestellung
Tel.: 05344/20143 o. 20144
Telefax 05344/20183

**Wilhelm Stoll
Maschinenfabrik GMBH**

Postfach 3 38266 Lengede
Bahnhofstr. 21 38268 Lengede

Telefon 05344/20-0
Telefax Verkauf 05344/20182
Telefax Ersatzteile 05344/20183