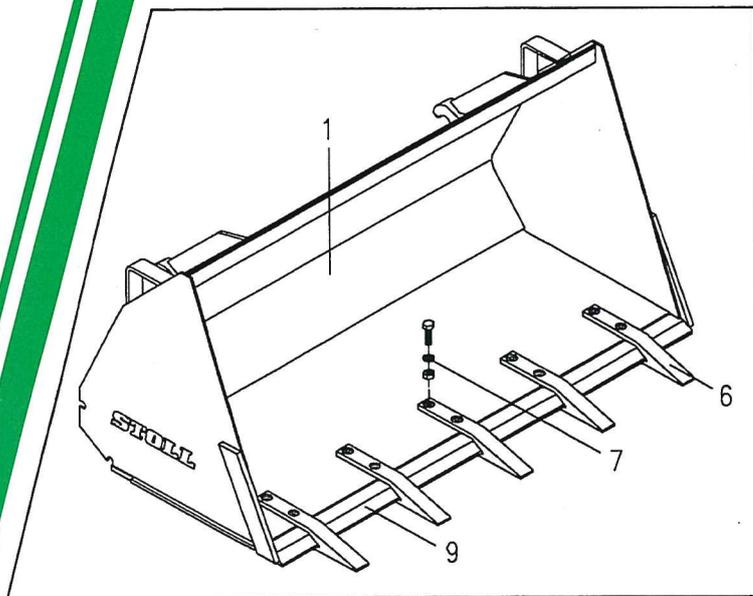


STOLL



Ersatzteilliste

Spare parts list

Liste de pièces de rechange

Frontlader-Werkzeuge

Frontloader-implements

Chargeur-frontaux-outils

2490060

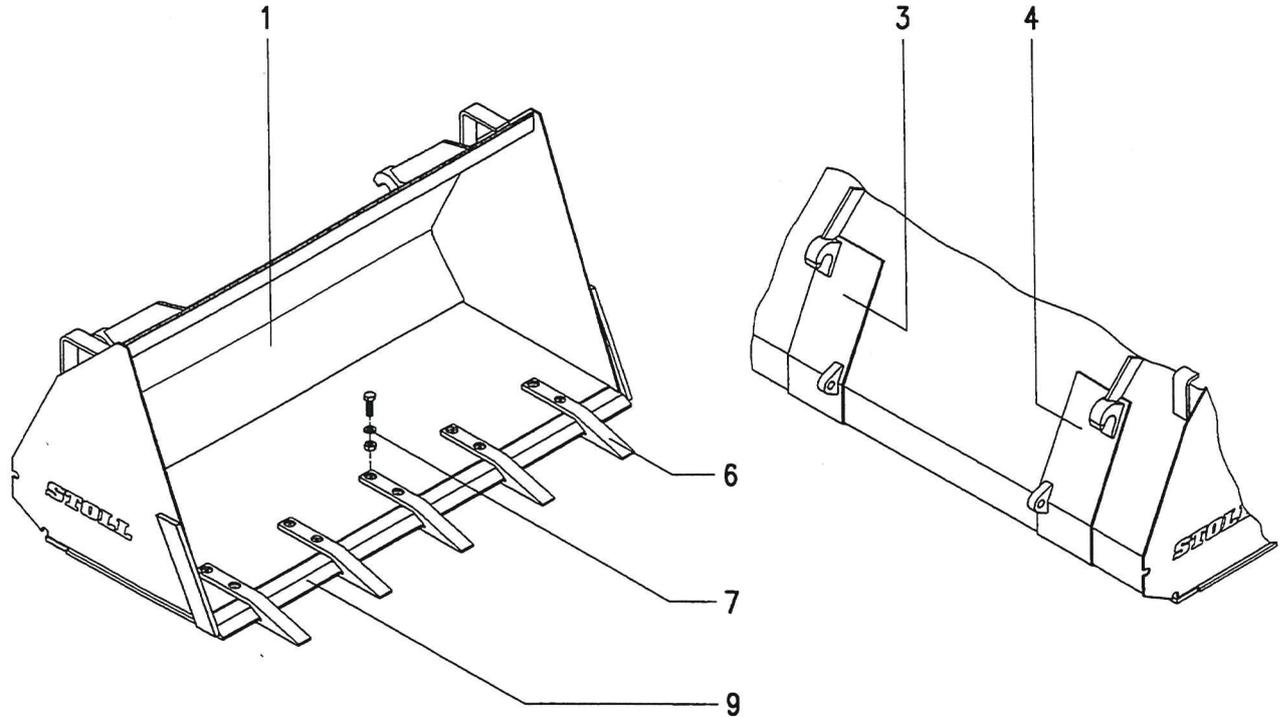
P 1324

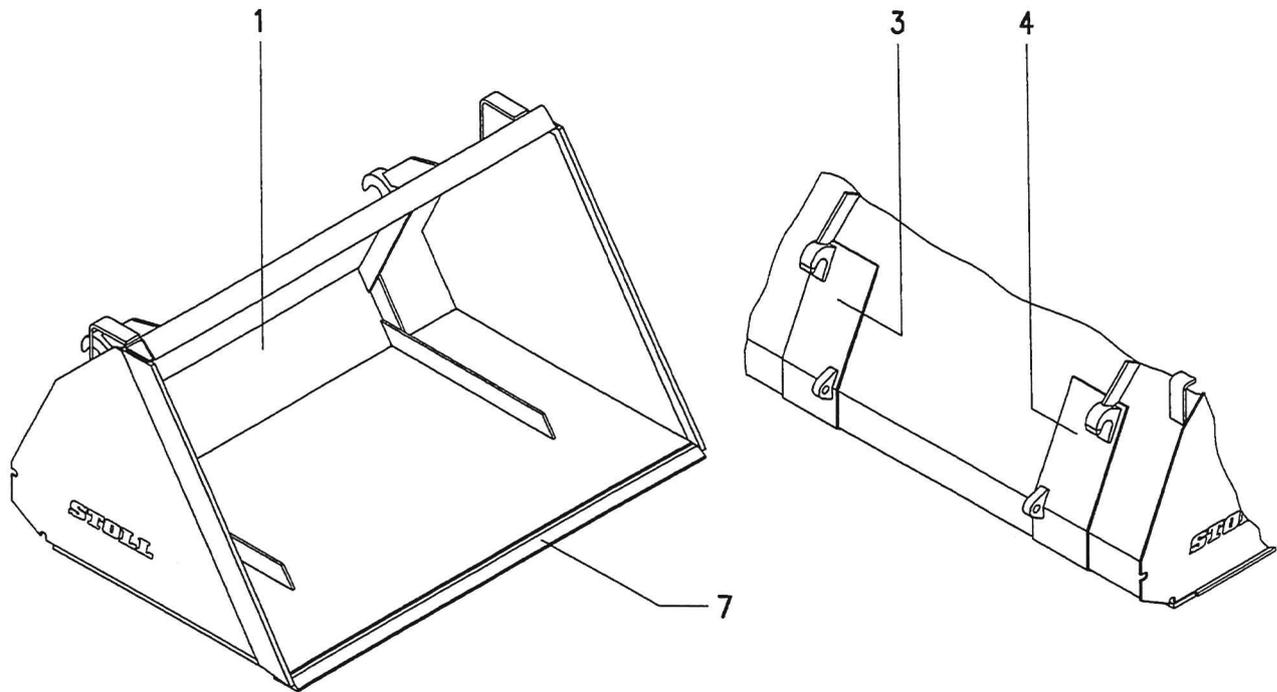
D/E/F

1999

INHALTSVERZEICHNIS / TABLE OF CONTENTS / TABLE DES MATIERES

Benennung	Description	Désignation	Seite / Page / Page
Erdschaufel	Earth bucket	Pelle - a - terre	4 - 5
Leicht-und Schüttgutschaufel	Light material -and refuse bucket	Pelle - a - matiere legere et a gravier	6 - 7
Dunggabel	Manure fork	Fourche - a - fumier	8 - 9
Paletten-und Großballengabel	Pallet -and big bale fork	Fourche - a - palette et a balle ronde	10 - 11
Paletten-und Großballengabel schwer	Heavy pallet -and big bale fork	Fourche - a - palette et a balle ronde lourd	12 - 13
Ballenhubstapler	Bale lifter	Elevateur de balles rondes	14 - 15
Hubstapler mit Ballenkralle	Lifter rod	Barre de levage	16 - 17
Ballenkralle	Bale tong	Pince - a - balles rondes	18 - 19
Komb. Planier-und Greifschaufel	Universal bucket	Griffe multifonctions	20 - 21
Greifschaufel	Bucket with grap	Pelle multifonction	22 - 23
Schaufelzange	Silage bucket with grap	Pelles multifonctions pour ensilage	24 - 25
Silagezange	Silagegrap	Griffe - a - dessilier	26 - 27
Silageschneidzange geschraubt 1,3m - 1,5m	Silage cutting grap screwed 1,3m - 1,5m	Griffe - a - dessilier vissé 1,3m - 1,5m	28 - 29
Silageschneidzange geschraubt 1,9m	Silage cutting grap screwed 1,9m	Griffe - a - dessilier vissé 1,9m	30 - 31
Silageschneidzange geschweißt 1,3m - 1,5m	Silage cutting grap welded 1,3m - 1,5m	Griffe - a - dessilier soudé 1,3m - 1,5m	32 - 33
Silageschneidzange geschweißt 1,9m	Silage cutting grap welded 1,9m	Griffe - a - dessilier soudé 1,9m	34 - 35
Folienballenzange	Bale-clamp for plastic-wrapped bales	Pince - a - balles de feuille	36 - 37
Quaderballenzange	Cuboid-bale-clamp	Pince - a - balles carré	38 - 39
Rübenkorb	Beet basket	Corbeille - a - betteraves	40 - 41
Bag - Lift	Bag - Lift	Lève - sacs	42 - 43
Lasthaken	Loading hook	Crochet	44 - 45

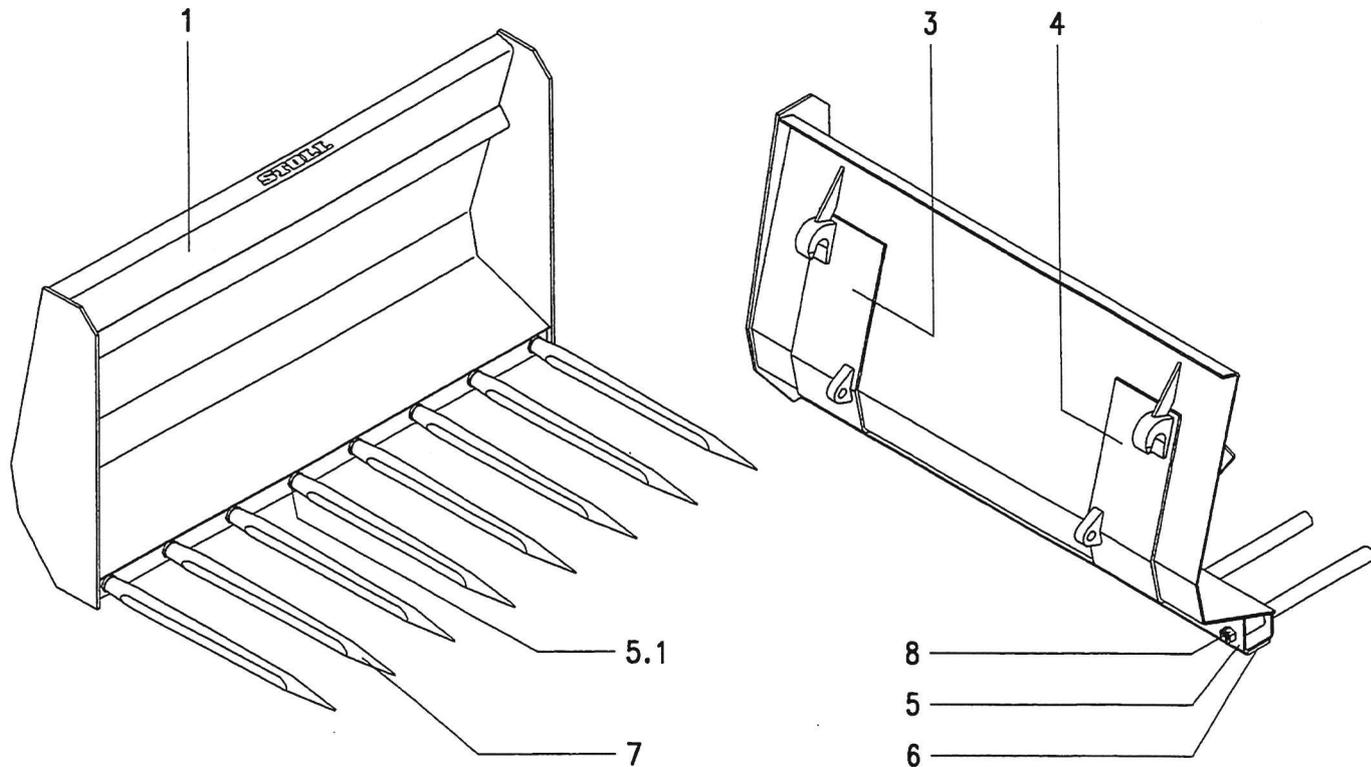


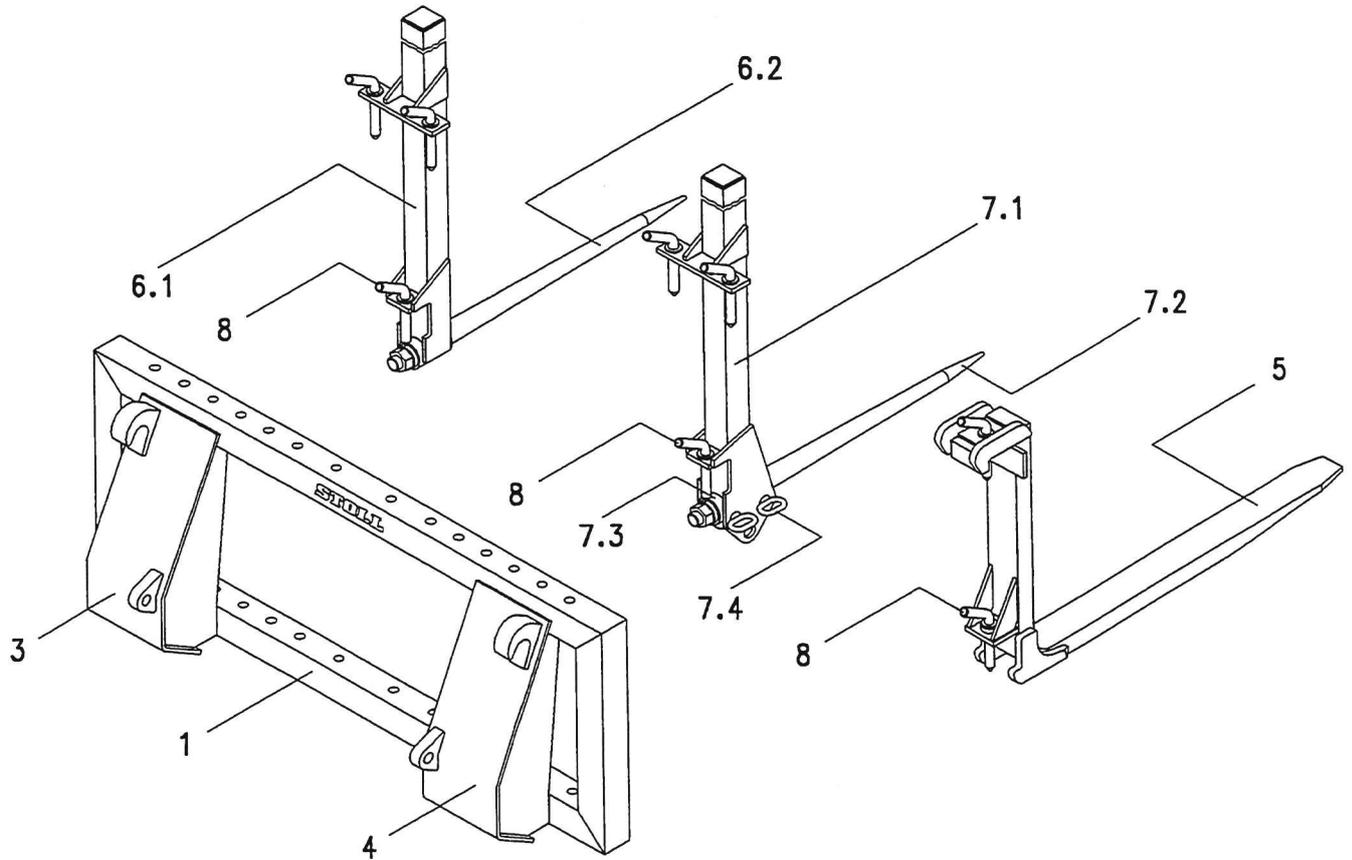


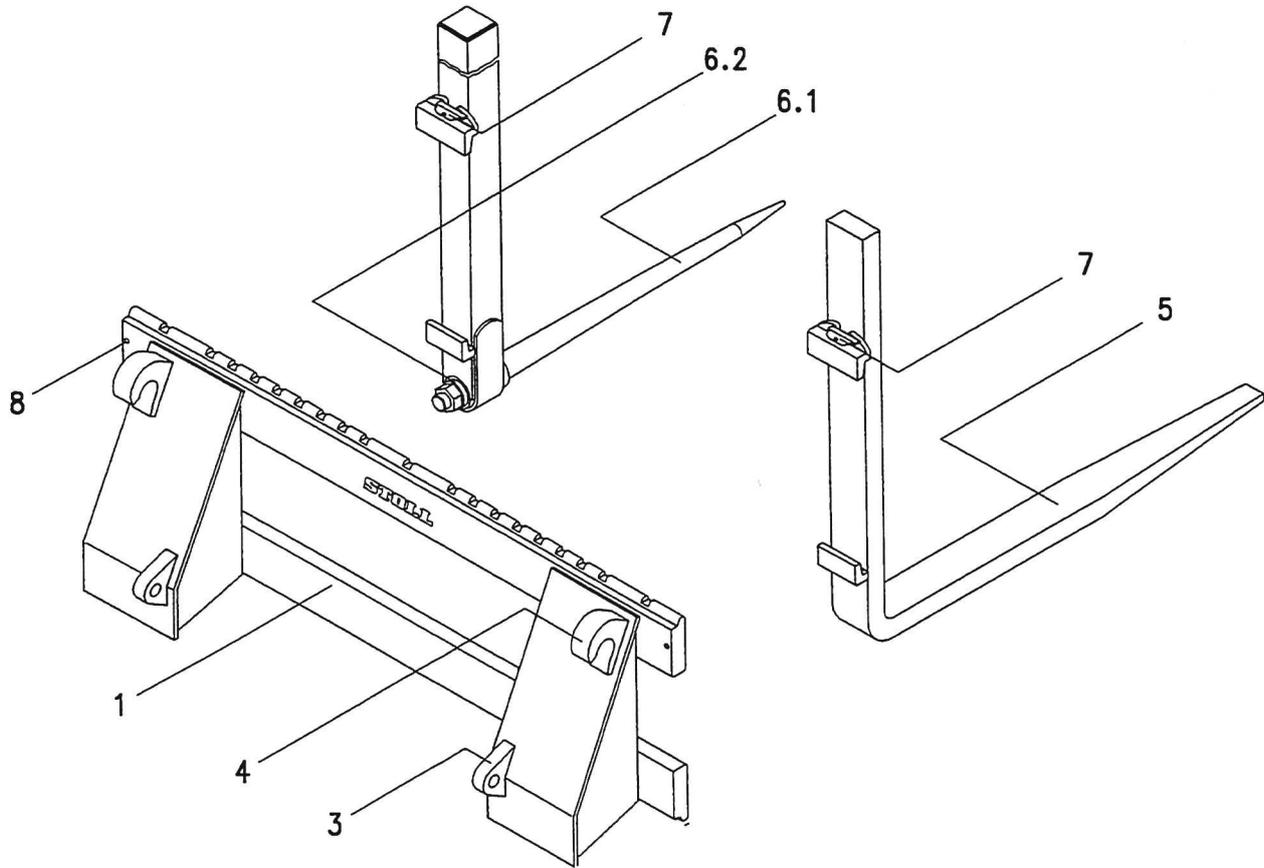
LEICHTGUT-UND SCHÜTTGUTSCHAUFEL / LIGHT MATERIAL-AND REFUSE BUCKET / PELLE A MATIERE LEGERE

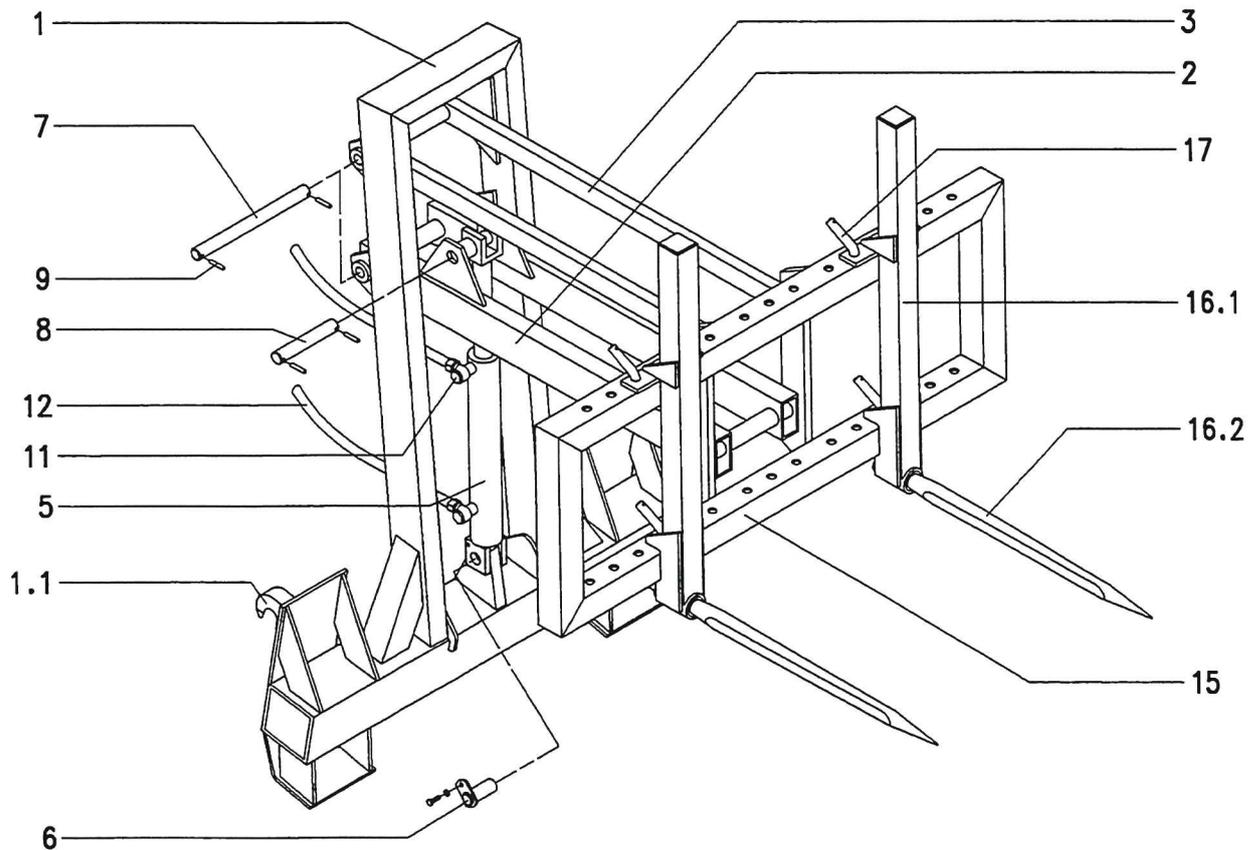
leichtg.pm6

Pos.	Bestell-Nr.	Benennung	Description	Designation	Zeichn.-Nr.	1,60 meter	1,70 meter	1,90 meter	2,05 meter	2,05 meter	2,35 meter	2,35 meter	2,50 meter	2,40 meter
1	2 32 27 90	Leichtgut. m. Gitter	Light material bucket	Pelle - a - matiere	57.328	X	-	-	-	-	-	-	-	-
	1 31 48 10	Leichtgutschaufel	Light material bucket	Pelle - a - matiere	57.156	-	X	-	-	-	-	-	-	-
	1 30 53 20	Leichtgutschaufel	Light material bucket	Pelle - a - matiere	57.143	-	-	X	-	-	-	-	-	-
	1 30 54 00	Leichtgutschaufel	Light material bucket	Pelle - a - matiere	57.144	-	-	-	X	-	-	-	-	-
	2 36 43 60	Leichtgutschaufel	Light material bucket	Pelle - a - matiere	57.350 R 100	-	-	-	-	X	-	-	-	-
	1 31 48 50	Leichtgutschaufel	Light material bucket	Pelle - a - matiere	57.157	-	-	-	-	-	X	-	-	-
	2 43 15 70	Leichtgutschaufel	Light material bucket	Pelle - a - matiere	57.405 R 100	-	-	-	-	-	-	X	-	-
	2 36 42 50	Leichtgutschaufel	Light material bucket	Pelle - a - matiere	57.351 R 100	-	-	-	-	-	-	-	X	-
	1 33 63 10	Schüttgutschaufel	Refuse bucket	Pelle - a - gravier	57.182	-	-	-	X	-	-	-	-	-
	2 49 21 00	Schüttgutschaufel	Refuse bucket	Pelle - a - gravier	57.446	-	-	-	-	-	-	-	-	X
3	1 30 52 60	Koppelteil li.	Coupling part le.	Partie de couplage ga.	57.141-01	1	1	1	1	-	1	-	-	1
	2 36 40 80	Koppelteil li.	Coupling part le.	Partie de couplage ga.	57.347-01	-	-	-	-	1	-	1	1	-
4	1 30 53 00	Koppelteil re.	Coupling part re.	Partie de couplage dr.	57.141-02	1	1	1	1	-	1	-	-	1
	2 36 41 10	Koppelteil re.	Coupling part re.	Partie de couplage dr.	57.347-02	-	-	-	-	1	-	1	1	-
7	2 32 29 20	Schneidkante	Cutting edge	Bord de decoupage 1588 lq	57.328.13	1	-	-	-	-	-	-	-	-
	0 36 74 20	Schneidkante	Cutting edge	Bord de decoupage 1658 lq	55.42-01.1	-	1	-	-	-	-	-	-	-
	0 36 75 10	Schneidkante	Cutting edge	Bord de decoupage 1858 lq	57.101-01.1	-	-	1	-	-	-	-	-	-
	0 36 71 70	Schneidkante	Cutting edge	Bord de decoupage 2008 lq	58.20-01.6	-	-	-	1	-	-	-	-	-
	1 31 91 40	Schneidkante	Cutting edge	Bord de decoupage 2010 lq	R 1900	-	-	-	-	1	-	-	-	-
	1 31 48 90	Schneidkante	Cutting edge	Bord de decoupage 2328 lq	57.157.4	-	-	-	-	-	1	-	-	-
	1 31 91 50	Schneidkante	Cutting edge	Bord de decoupage 2330 lq	R 1901	-	-	-	-	-	-	1	-	-
	2 36 45 60	Schneidkante	Cutting edge	Bord de decoupage 2490 lq	R 2890	-	-	-	-	-	-	-	1	-
	2 49 22 30	Schneidkante	Cutting edge	Bord de decoupage 2380 lq	R 5778	-	-	-	-	-	-	-	-	1





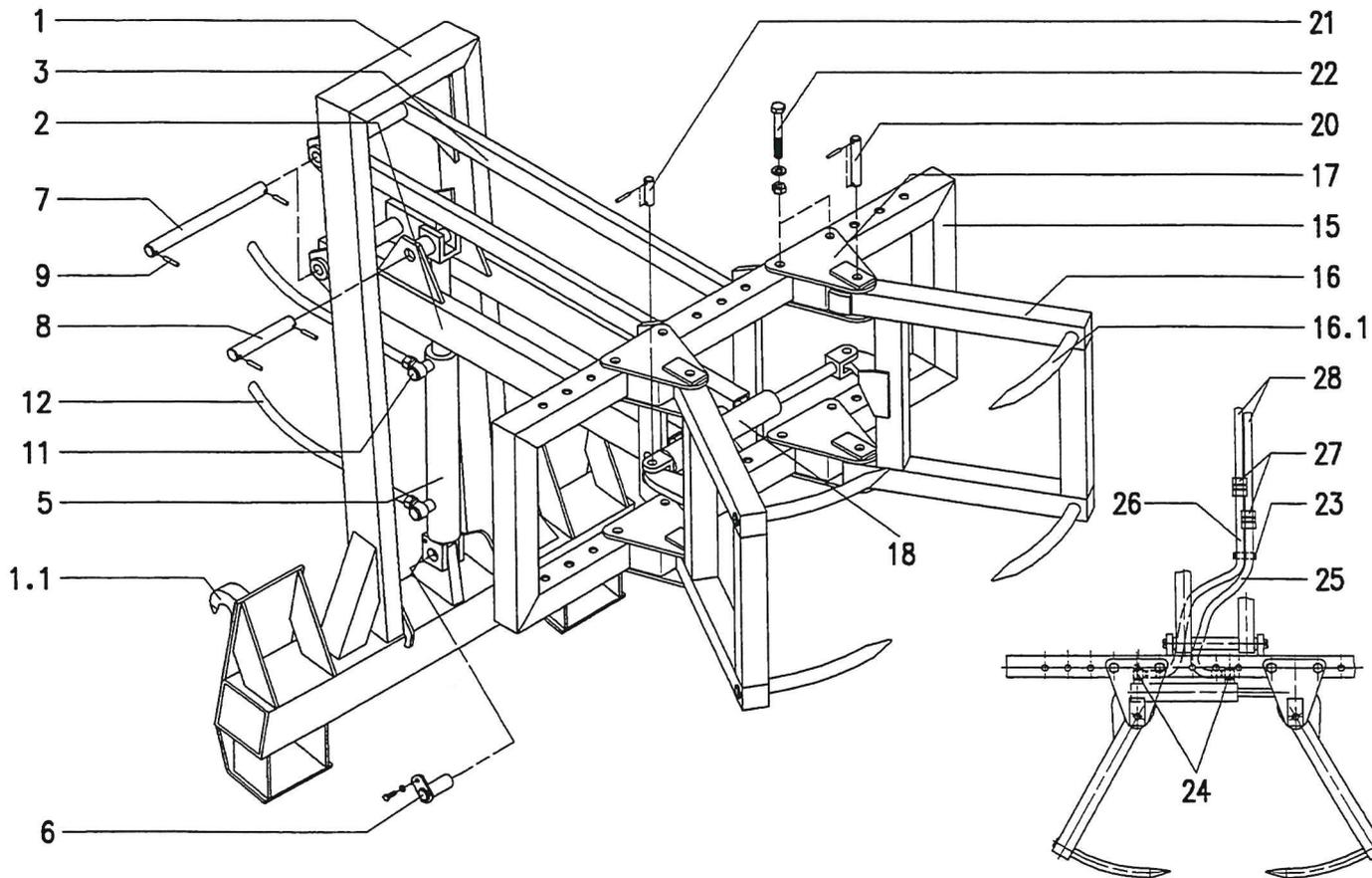


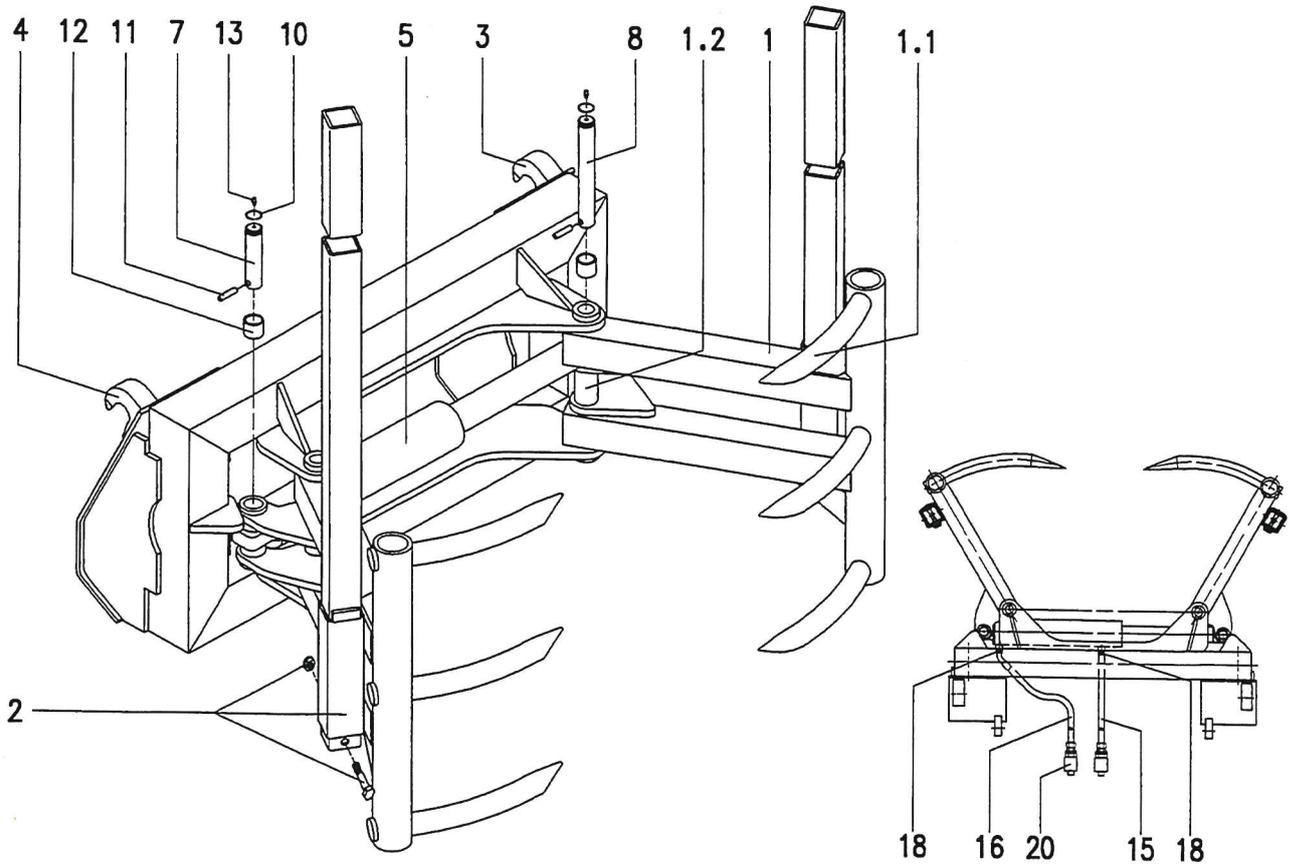


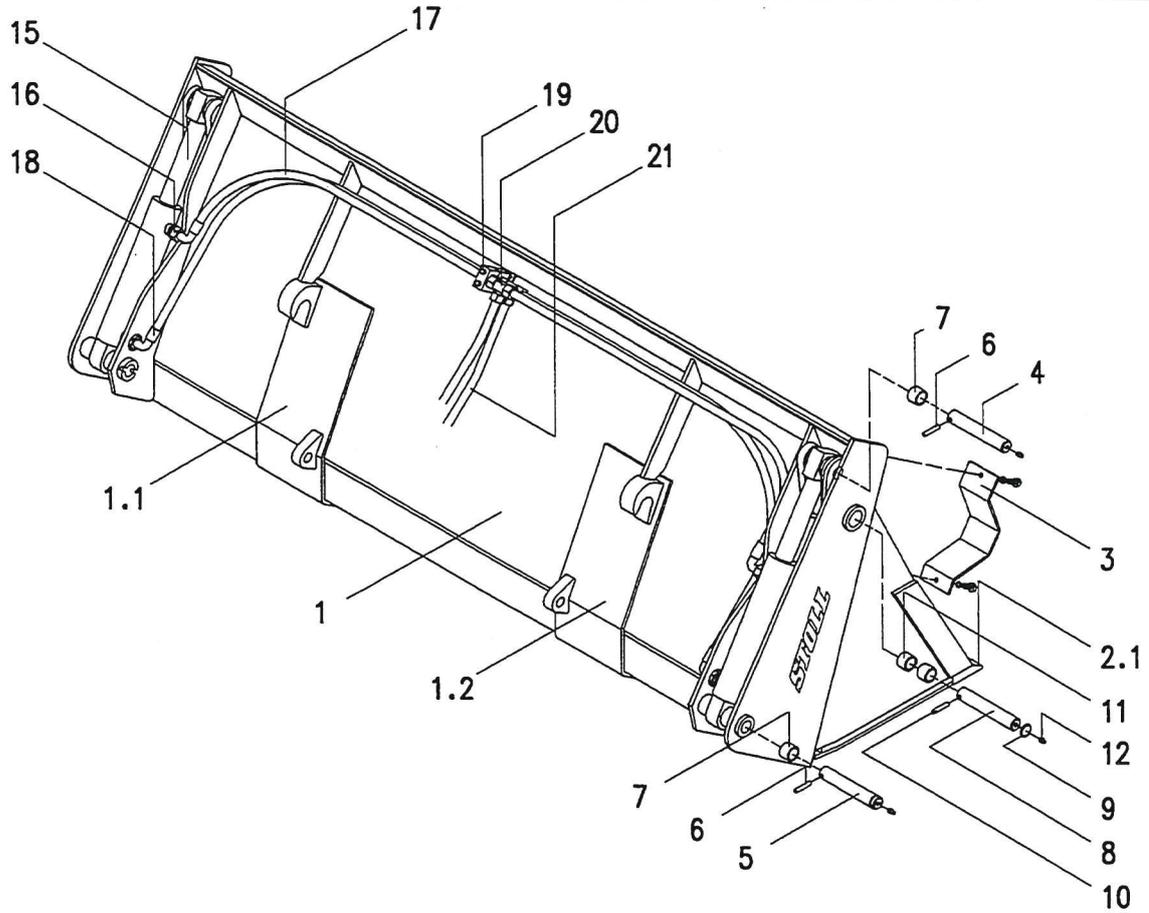
BALLENHUBSTAPLER / BALE LIFTER / ELEVATEUR DE BALLES RONDES

staga.pm6

Pos.	Bestell-Nr.	Benennung	Description	Designation	Zeichn.-Nr.	
						57.187 1,4 m 1 33 96 60
1	1 33 97 10	Grundrahmen	Base frame	Cadre de base	57.187-01-01	1
1.1	1 30 52 60	Koppenteil li.	Coupling part le.	Partie de couplage ga.	57.141-01	1
	1 30 53 00	Koppenteil re.	Coupling part re.	Partie de couplage dr.	57.141-02	1
2	1 33 98 80	Hubrahmen	Frame	Cadre	57.187-01-03	1
3	1 33 99 30	Steuerahmen	Frame	Cadre	57.187-01-04	1
5	1 31 42 40	Hydrozylinder	Cylinder	Verin	60/40/335/591 58.02-31	1
6	0 35 82 80	Bolzen kpl.	Bolt cpl.	Boulon cpl.	58.08-01-10	1
	0 01 11 20	Sechskantschraube	Screw	vis	M 10x20	1
	0 44 48 50	Sicherheitsring	Circlip	Circlip	10	1
7	1 33 96 90	Bolzen	Bolt	Boulon	ø 28x344 57.187-01-00.1	4
8	1 33 97 00	Bolzen	Bolt	Boulon	ø 30x179 57.187-01-00.2	1
9	0 44 12 50	Spannstift	Pin	Goupille	8x40	10
11	0 44 78 30	Löttringstück	Soldering ring	Boucle a souder	LRN 10/18 CEL	2
	0 45 78 90	Hohlschraube	Hollow srew	Vis	M 18x1,5	2
	0 42 11 60	Dichtkantenring	Packing ring	Rondelle de joint	DKRM18x1,5	2
12	0 38 78 91	Schlauchleitung	Hose pipe	Flexible	10x1300	2
	0 41 85 60	Kupplungsstecker	Coupler plug	Fiche d'embrayage	DN 10	2
	0 41 85 00	Schutzstopfen	Protect plug	Chapeau	GR 3	2
15	1 33 98 30	Aufnahmerahmen	Element frame	Cadre	57.187-01-02	1
16	1 33 00 50	Gabelzinken kpl.	Fork tine cpl.	Dents pour fourche	57.153-02	2
16.1	1 33 00 70	Zinkenträger	Tine carrier	Bras porte-dents	57.153-01-01	1
16.2	1 33 01 30	Zinken	Tine	Dent	1200 lq	1
17	2 33 97 80	Griffbolzen	Gripp bolt	Axe d'attelle	57.119-04	6
	0 29 77 40	Federstecker	Spring clip	Fiche a ressort		6



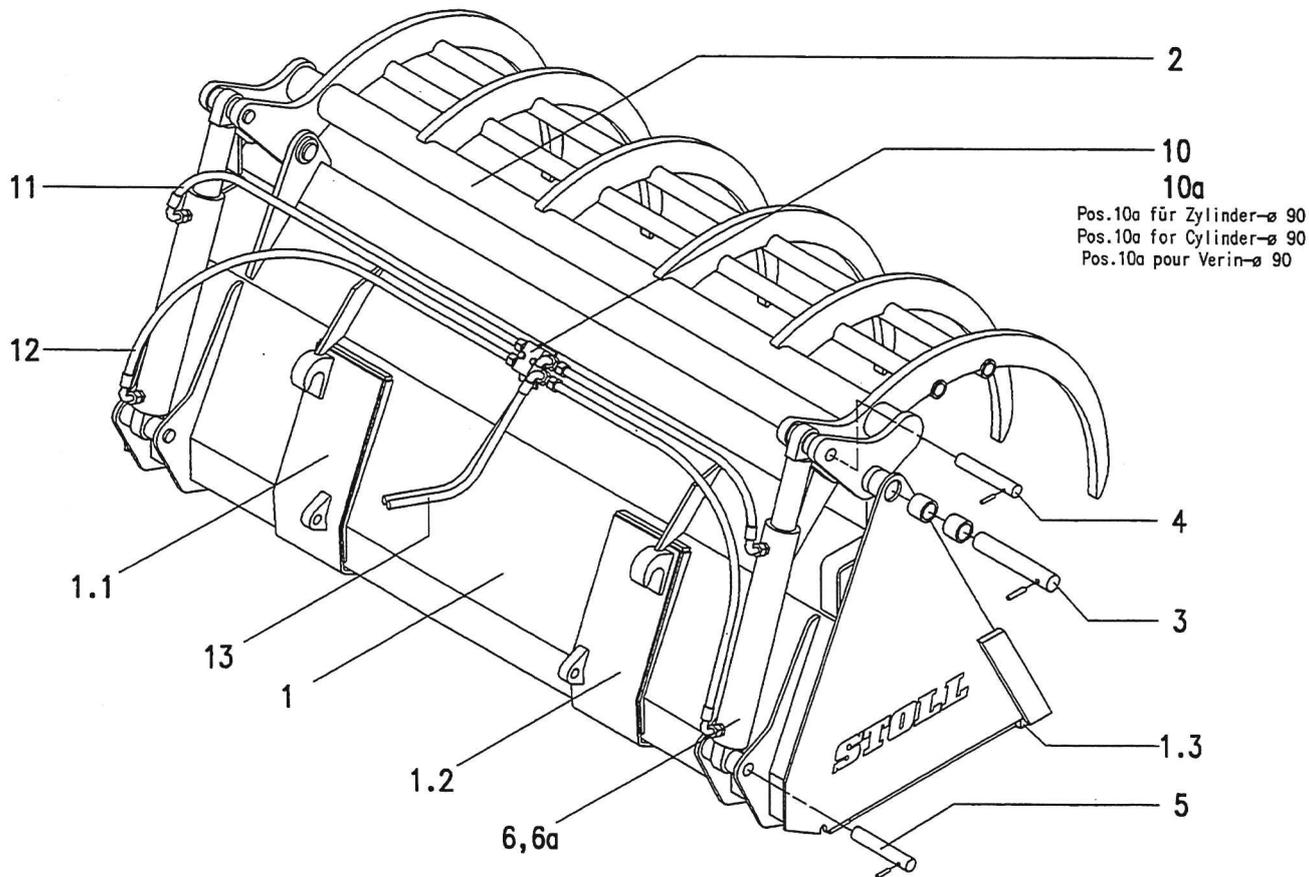




KOMBINIERTE PLANIER- UND GREIFSCHAUFEL / UNIVERSAL BUCKET / GRIFFE MULTIFONCTION

plan-gr.prm6

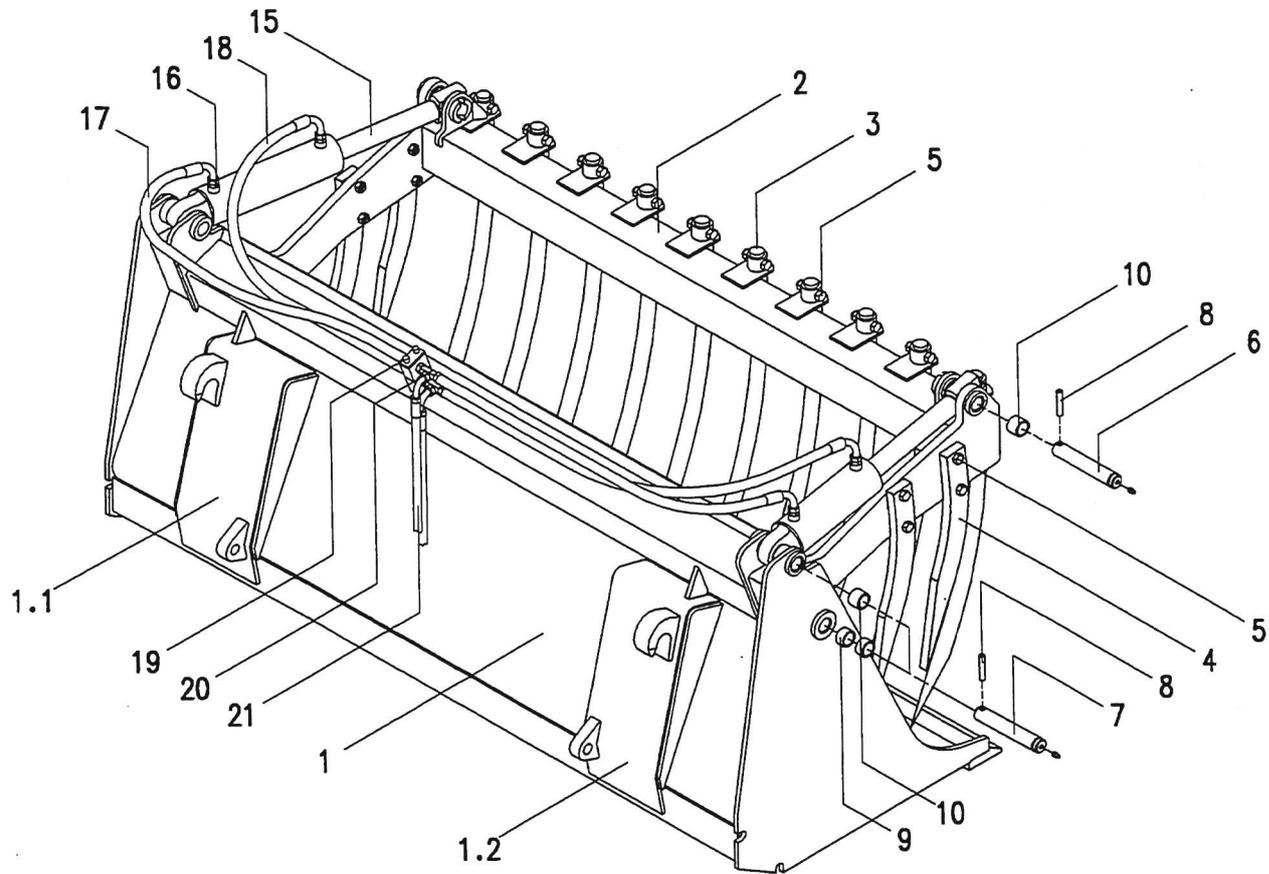
Pos.	Bestell-Nr.	Benennung	Description	Designation	Zeichn.-Nr.		
						57.430 2,0 m 2 46 13 20	57.445 1,8 m 2 48 45 90
1	2 46 13 30	Rahmengsw.	Frame	Cadre	57.430-01	1	-
	2 48 46 00	Rahmengsw.	Frame	Cadre	57.445-01	-	1
1.1	1 30 52 60	Koppenteil li.	Coupling part le.	Partie de couplage ga.	57.141-01	1	1
1.2	1 30 53 00	Koppenteil re.	Coupling part re.	Partie de couplage dr.	57.141-02	1	1
2	2 46 13 40	Vorderteilgsw.	Front part	Partie avant	57.430-02	1	-
	2 48 46 10	Vorderteilgsw.	Front part	Partie avant	57.445-02	-	1
2.1	2 46 15 20	Schneidkante	Cutting edge	Bord de decoupage 90x25x2000	R5683	1	-
	2 48 46 70	Schneidkante	Cutting edge	Bord de decoupage 90x25x1800	R5703	-	1
3	2 46 28 70	Schutz	Guard	Protecteur	57.430-00.2	2	2
	0 01 11 30	Sechskantschraube	Screw	Vis M 10x25		4	4
	0 44 48 50	Sicherheitsring	Safety ring	Rondelle d'arret 10		4	4
4	2 46 13 60	Bolzen	Bolt	Boulon 30x97	57.430-00.1	2	2
5	2 44 14 80	Bolzen	Bolt	Boulon 30x160	58.155-17-01	2	2
	0 44 43 00	Sprengring	Snap ring	Anneau de retenue A 30		2	2
6	0 01 28 30	Spannstift	Pin	Goupille 10x50		4	4
7	0 48 19 80	Verbundstoffbuchse	Bush	Douille 3030		4	4
8	2 35 52 60	Bolzen	Bolt	Boulon 40x157	58.145-00.7	2	2
9	0 48 06 70	Sprengring	Snap ring	Anneau de retenue A 40		2	2
10	0 01 28 40	Spannstift	Pin	Goupille 10x60		2	2
11	0 49 86 50	Verbundstoffbuchse	Bush	Douille 4045		4	4
12	0 40 65 90	Schmiernippel	Grease nipple	Graisreur 8x1		6	6
15	2 46 69 80	Hydrozylinder	Cylinder	Verin 70/40/200/410	58.02-69	2	2
16	0 02 57 61	Ger. Einschraubst.	Screwed conn.	Raccord droit GES 12 LM		4	4
17	0 82 29 61	Schlauchleitung	Hose pipe	Flexible 10x1100 90°		2	-
	0 48 27 50	Schlauchleitung	Hose pipe	Flexible 10x1000 90°		-	2
18	1 40 09 80	Schlauchleitung	Hose pipe	Flexible 10x1350 90°		2	-
	1 40 72 60	Schlauchleitung	Hose pipe	Flexible 10x1250 90°		-	2
19	0 43 28 90	Deckplatte	Cover plate	Chapeau DP3		1	1
	0 43 29 40	Aufbauschraube	Screw	Vis M 6x28		2	2
	0 42 90 10	Sechskantschraube	Screw	Vis M 6x40		2	2
	0 43 27 70	Rohrschelle	Pipe clamp	Attache de tuyau 3-22		2	2
20	0 20 58 61	T-Stutzen	T-connection	Raccord-T TS 12L		2	2
21	0 38 78 91	Schlauchleitung	Hose pipe	Flexible 10x1300		2	2
	0 41 65 60	Kupplungsstecker	Coupler plug	Fiche d'embrayage DN 10		2	2
	0 41 85 00	Schutzstopfen	Protect plug	Chapeau GR 3		2	2



GREIFSCHAUFEL / BUCKET WITH GRAB / PELLE MULTIFONCTION

greifsch.pn6

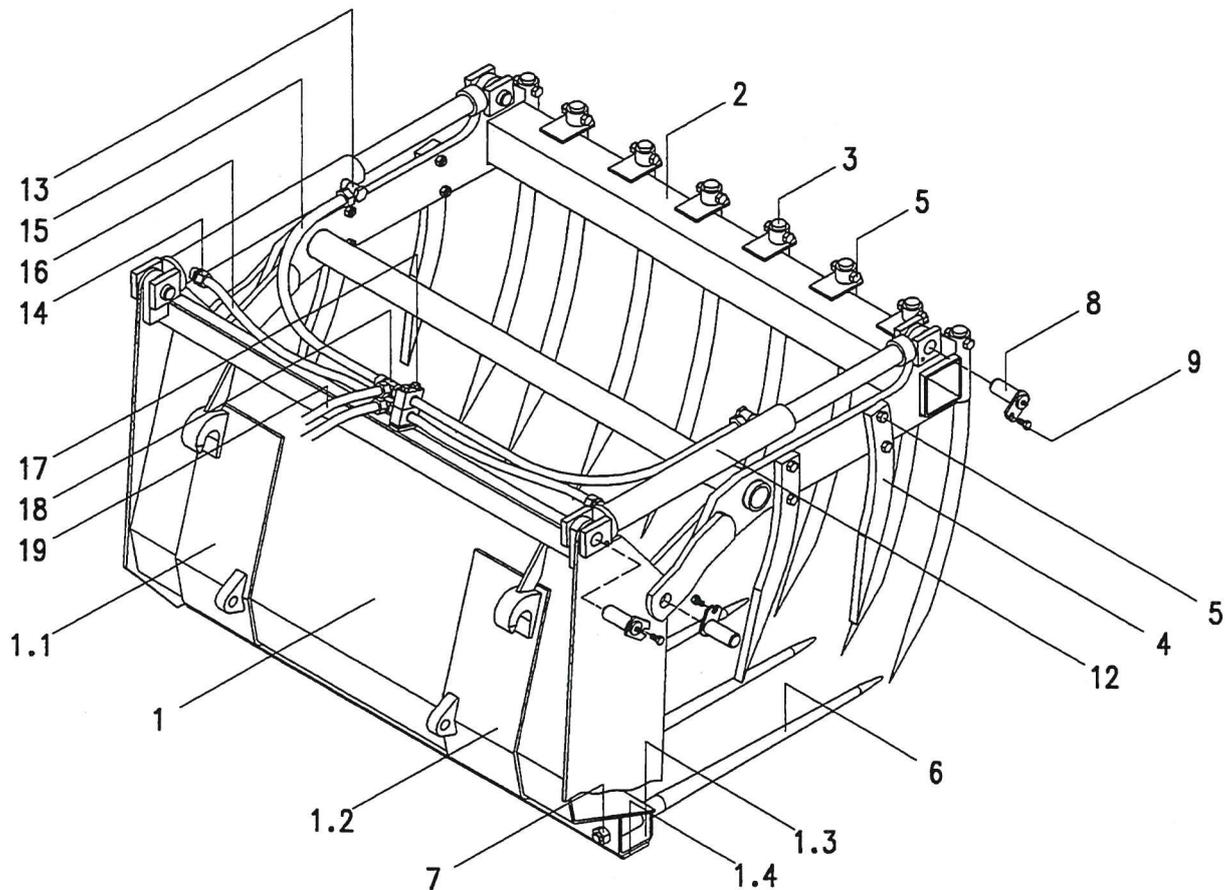
Pos.	Bestell-Nr.	Benennung	Description	Designation	Zeichn.-Nr.	57.443	57.444	57.449
						2,0 m	1,8 m	1,6 m
						2 47 94 90	2 48 04 40	3 30 72 20
1	2 47 95 10	Schaufel	Bucket	Pelle a matière	57.443-01	1	-	-
	2 48 04 50	Schaufel	Bucket	Pelle a matière	57.444-01	-	1	-
	3 30 72 30	Schaufel	Bucket	Pelle a matière	57.449-01	-	-	1
1.1	1 30 52 60	Koppelteil li.	Coupling part le.	Partie de couplage ga.	57.141-01	1	1	1
1.2	1 30 53 00	Koppelteil re.	Coupling part re.	Partie de couplage dr.	57.141-02	1	1	1
1.3	1 31 91 40	Schneidkante	Cutting edge	Bord de decoupage	2010 LG R1900	1	-	-
	2 48 41 90	Schneidkante	Cutting edge	Bord de decoupage	1810 LG R5669	-	1	-
	3 30 73 80	Schneidkante	Cutting edge	Bord de decoupage	1610 LG R5960	-	-	1
2	2 47 98 10	Zange	Grapple	Griffe	57.443-02	1	-	-
	2 48 05 60	Zange	Grapple	Griffe	57.444-02	-	1	-
	3 30 72 40	Zange	Grapple	Griffe	57.449-02	-	-	1
3	2 47 97 50	Bolzen	Bolt	Boulon	40x222	57.443-00.1	2	2
	0 49 86 50	Verbundstoffbuchse	Bush	Douille	4045		4	4
	0 41 72 80	Spannstift	Pin	Goupille	10x60		2	2
	0 40 65 90	Schmiernippel	Grease nipple	Graisser	SFG 8x1		2	2
4	2 47 99 10	Bolzen	Bolt	Boulon	30x120	57.443-00.3	2	2
5	2 47 97 60	Bolzen	Bolt	Boulon	30x135	57.443-00.2	2	2
	3 30 73 10	Bolzen	Bolt	Boulon	30x152	57.449-00.1	-	-
	0 46 98 30	Spannstift	Pin	Goupille	10x50		4	4
6	2 33 72 20	Hydrozylinder	Cylinder	Verin	80/56/305/535	58.02-45	2	2
6a	2 34 37 60	Hydrozylinder	Cylinder	Verin	90/50/305/535	58.02-50	2	2
	0 41 63 30	Einspannbuchse	Bush	Douille	EG 30/35x30		4	4
	0 01 51 70	Schmiernippel	Grease nipple	Graisser	AM 8x1		4	4
10	2 48 01 50	Überdruckventil	Safety valve	Soupape de sécurité		57.443-00.4	1	1
10a	2 49 13 30	Überdruckventil	Safety valve	Soupape de sécurité	145 bar		1	1
	0 20 18 20	Sechskantschraube	Screw	Vis	M 8x50		2	2
	0 01 16 30	Sechskantmutter	Nut	Ecrou	M 8		2	2
	0 45 21 40	Sicherheitsring	Lock washer	Rondelle d'arret	8		2	2
11	0 48 25 60	Schlauchleitung	Hose pipe	Flexible	10x900 90°		2	2
	0 01 64 91	Ger. Einschraubst.	Screwed conn.	Raccord droit	GES 12LM 18x1,5		4	4
12	0 82 29 61	Schlauchleitung	Hose pipe	Flexible	10x1100 90°		2	2
	0 01 64 91	Ger. Einschraubst.	Screwed conn.	Raccord droit	GES 12LM 18x1,5		4	4
13	0 47 18 60	Schlauchleitung	Hose pipe	Flexible	10x1300 90°		2	2
	0 40 19 31	Einst. L-Verschr.	Adj. L-connection	Raccord coude	ELSD 12 L		2	2
	0 41 65 60	Kupplungsstecker	Coupler plug	Fiche d'embrayage	DN 10		2	2
	0 41 85 00	Schutzstopfen	Protect plug	Chapeau	GR 3		2	2



SCHAUFELZANGE / SILAGE BUCKET WITH GRAP / PELLER MULTIFONCTIONS POUR ENSILAGE

schaza.prm6

Pos.	Bestell-Nr.	Benennung	Description	Designation	Zeichn.-Nr.	1,5 m	1,5 m	1,7 m	1,7 m	2,0 m	2,0 m
						Znker/Tine/Dert 800 lg 57.431	Znker/Tine/Dert 600 lg 57.434	Znker/Tine/Dert 800 lg 57.432	Znker/Tine/Dert 600 lg 57.435	Znker/Tine/Dert 800 lg 57.433	Znker/Tine/Dert 600 lg 57.436
						2 46 47 20	2 46 66 60	2 46 09 40	2 46 66 90	2 46 47 30	2 46 67 00
1	2 46 50 50	Schaufel	Bucket	Pelle	57.431-01	1	1	-	-	-	-
	2 46 67 10	Schaufel	Bucket	Pelle	57.432-01	-	-	1	1	-	-
	2 46 67 90	Schaufel	Bucket	Pelle	57.433-01	-	-	-	-	1	1
1.1	2 47 07 60	Koppelteil li.	Coupling part le.	Partie de couplage ga.	57.431-01-01	1	1	1	1	1	1
1.2	2 47 07 80	Koppelteil re.	Coupling part re.	Partie de couplage dr.	57.431-01-02	1	1	1	1	1	1
2	2 46 50 60	Zange qsw.	Grapple	Griffe	57.431-02	1	1	-	-	-	-
	2 46 67 20	Zange qsw.	Grapple	Griffe	57.432-02	-	-	1	1	-	-
	2 46 68 00	Zange qsw.	Grapple	Griffe	57.433-02	-	-	-	-	1	1
3	0 45 44 30	Zinken	Tine	Dert	28x800	10	-	11	-	13	-
	0 45 44 40	Zinken	Tine	Dert	28x600	-	10	-	11	-	13
4	0 38 98 80	Seitenzinken	Side tine	Dert lateral	57.130-01-00.1	4	4	4	4	4	4
5	0 00 94 90	Sechskantschr.	Screw	Vis	M 12x55	18	18	19	19	21	21
	0 20 06 10	Sicherungsmutter	Nut	Ecrou	NM 12	18	18	19	19	21	21
6	2 46 66 50	Bolzen	Bolt	Boulon	30x111	57.431-03	2	2	2	2	2
7	2 44 14 90	Bolzen	Bolt	Boulon	30x125	58.155-17-02	4	4	4	4	4
	0 40 65 90	Schmiernippel	Grease nipple	Graisiseur	8x1	6	6	6	6	6	6
8	0 46 98 30	Spannstift	Pin	Goupille	10x50	6	6	6	6	6	6
9	0 48 35 60	Verbundstoffbu.	Bush	Douille	3020	4	4	4	4	4	4
10	0 48 19 80	Verbundstoffbu.	Bush	Douille	3030	4	4	4	4	4	4
15	2 46 69 80	Hydrozylinder	Cylinder	Verin	70/40/200/410	58.02-69	2	2	2	2	2
16	0 01 64 91	Ger. Einschr.st.	Screwed conn.	Racc. droite	12/18x1,5	4	4	4	4	4	4
17	0 48 03 40	Schlauchleitung	Hose pipe	Flexible	10x800 90°	2	2	-	-	-	-
	0 48 25 60	Schlauchleitung	Hose pipe	Flexible	10x900 90°	-	-	2	2	-	-
	0 82 29 61	Schlauchleitung	Hose pipe	Flexible	10x1100 90°	-	-	-	-	2	2
18	0 48 27 50	Schlauchleitung	Hose pipe	Flexible	10x1000 90°	2	2	-	-	-	-
	0 82 29 61	Schlauchleitung	Hose pipe	Flexible	10x1100 90°	-	-	2	2	-	-
	0 47 18 60	Schlauchleitung	Hose pipe	Flexible	10x1300 90°	-	-	-	-	2	2
19	0 43 28 90	Deckplatte	Cover plate	Chapeau	DP3	1	1	1	1	1	1
	0 43 29 40	Aufbauschraube	Screw	Vis	M 6x28	2	2	2	2	2	2
	0 42 90 10	Sechskantschr.	Screw	Vis	M 6x40	2	2	2	2	2	2
	0 43 27 70	Rohrschelle	Pipe clamp	Attache de tuyau	3-22	2	2	2	2	2	2
20	0 20 58 61	T-Stutzen	T-connection	Raccord-T	TS 12L	2	2	2	2	2	2
21	0 37 79 61	Schlauchleitung	Hose pipe	Flexible	10x1450 45°	2	2	2	2	2	2
	0 41 65 60	Kupplungsstecker	Coupler plug	Fiche d'embrayage	DN10	2	2	2	2	2	2
	0 41 85 00	Schutzstopfen	Protect plug	Chapeau	GR 3	2	2	2	2	2	2

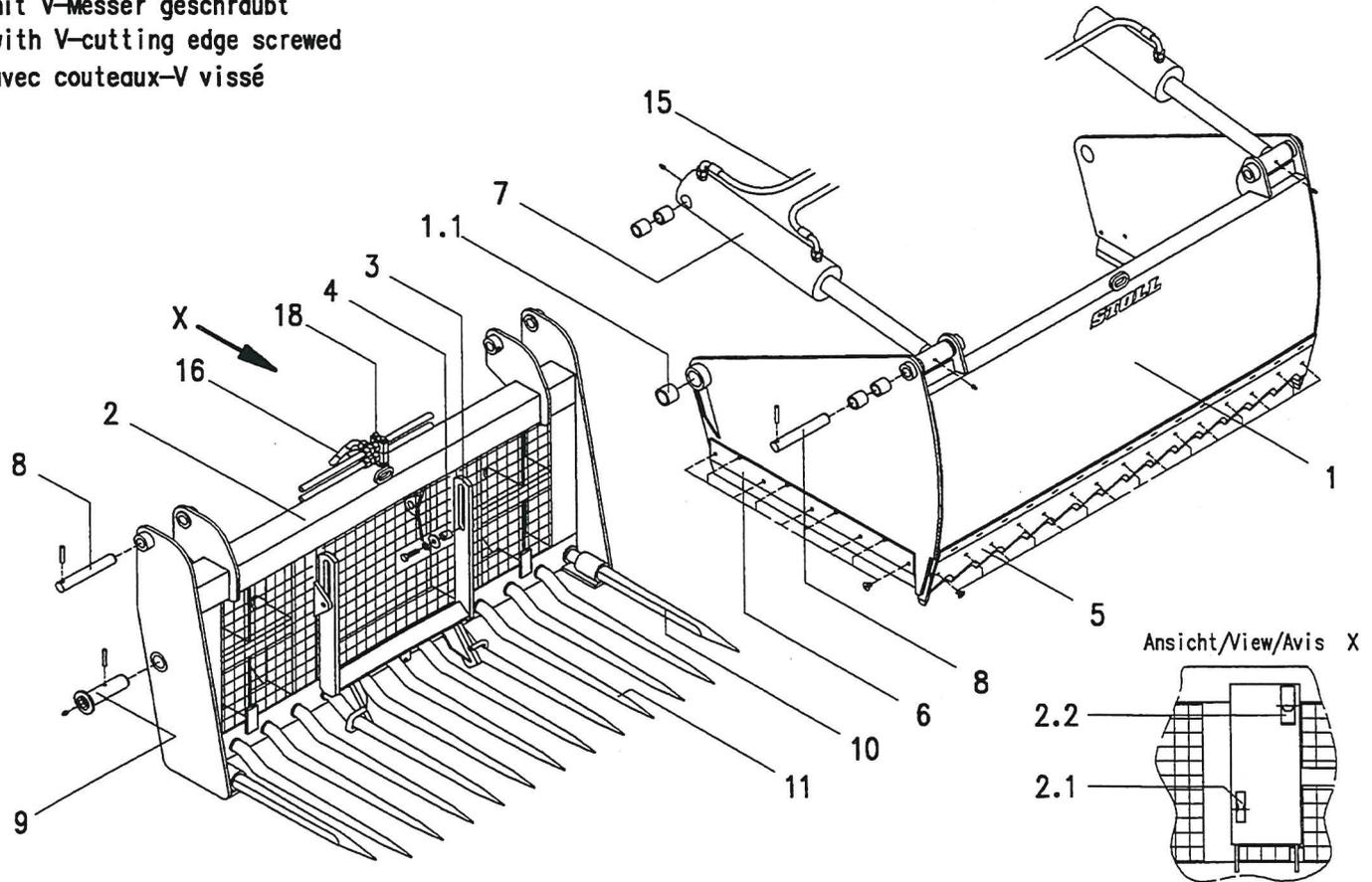


SILAGEZANGE / SILAGE GRAP / GRIFFE A DESSILIER

siza.pn6

Pos.	Bestell-Nr.	Benennung	Description	Designation	Zeichn.-Nr.	1,2 m	1,5 m
						57.242-01	57.152
						1 38 88 50	1 31 40 60
1	1 38 88 90	Mulde gsw.	Trough of manure fork	Auge de fourche a fumier	57.242-01-02	1	-
	1 31 41 50	Mulde gsw.	Trough of manure fork	Auge de fourche a fumier	57.152-02	-	1
1.1	1 30 52 60	Koppelteil li.	Coupling part le.	Partie de couplage ga.	57.141-01	1	1
1.2	1 30 53 00	Koppelteil re.	Coupling part re.	Partie de couplage dr.	57.141-02	1	1
1.3	1 31 96 90	U-Profil gsw.	U-profile	U-profil	57.168-01-01	1	-
	1 31 79 00	U-Profil gsw.	U-profile	U-profil	57.62-01-01	-	1
1.4	1 31 96 80	Verstärkung	Reinforcement	Renforcement	57.168-01.2	1	-
	0 31 78 80	Verstärkung	Reinforcement	Renforcement	57.62-01.5	-	1
2	1 38 88 60	Rahmengsw.	Frame	Cadre	57.242-01-01	1	-
	1 31 40 80	Rahmengsw.	Frame	Cadre	57.152-01	-	1
3	0 45 44 30	Zinken	Tine	Dent 28x800		8	9
4	0 38 98 80	Seitenzinken	Side tine	Dent lateral	57.130-01-00.1	4	4
5	0 00 94 90	Sechskantschraube	Screw	Vis M12x55		16	17
	0 20 06 10	Sicherungsmutter	Nut	Ecrou NM 12		16	17
6	0 34 59 50	Gabelzinken	Fork tine	Dent	55.07-00.6A	7	8
7	0 14 47 80	Sechskantschraube	Screw	Vis M20x1,5	55.07-00.8	7	8
8	0 35 82 80	Bolzen	Boit	Boulon	58.08-01-10	6	6
9	0 01 11 20	Sechskantschraube	Screw	Vis M10x20		6	6
	0 44 48 50	Sicherheitsring	Safety ring	Rondelle d'arret 10		6	6
12	1 31 42 40	Hydrozylinder	Cylinder	Verin 60/40/335/591	58.02-31	2	2
13	0 20 57 42	Drosselr. Winkelschwenk.	Elbow connection	Raccord coudé 12LM18x1,5		2	2
14	0 01 64 91	Ger. Einschraubstutzen	Screwed connection	Raccord droite 12LM18x1,5		2	2
15	0 45 35 30	Schlauchleitung	Hose pipe	Flexible 10x900		1	1
16	0 31 96 11	Schlauchleitung	Hose pipe	Flexible 10x800		3	3
17	0 43 28 90	Deckplatte	Coverplate	Chapeau DP3		1	1
	0 43 29 40	Aufbauschraube	Screw	Vis M 6x28		2	2
	0 42 90 10	Sechskantschraube	Screw	Vis M 6x40		2	2
	0 43 27 70	Rohrschelle	Pipe clamp	Attache de tuyau 3-22		2	2
18	0 20 58 61	T-Stutzen	T-connection	Raccord-T TS 12L		2	2
19	0 38 78 91	Schlauchleitung	Hose pipe	Flexible 10x1300		2	2
	0 41 65 60	Kupplungsstecker	Couplerplug	Fiche d'embrayage DN 10		2	2
	0 41 85 00	Schutzstopfen	Protect plug	Chapeau GR 3		2	2

mit V-Messer geschraubt
 with V-cutting edge screwed
 avec couteaux-V vissé

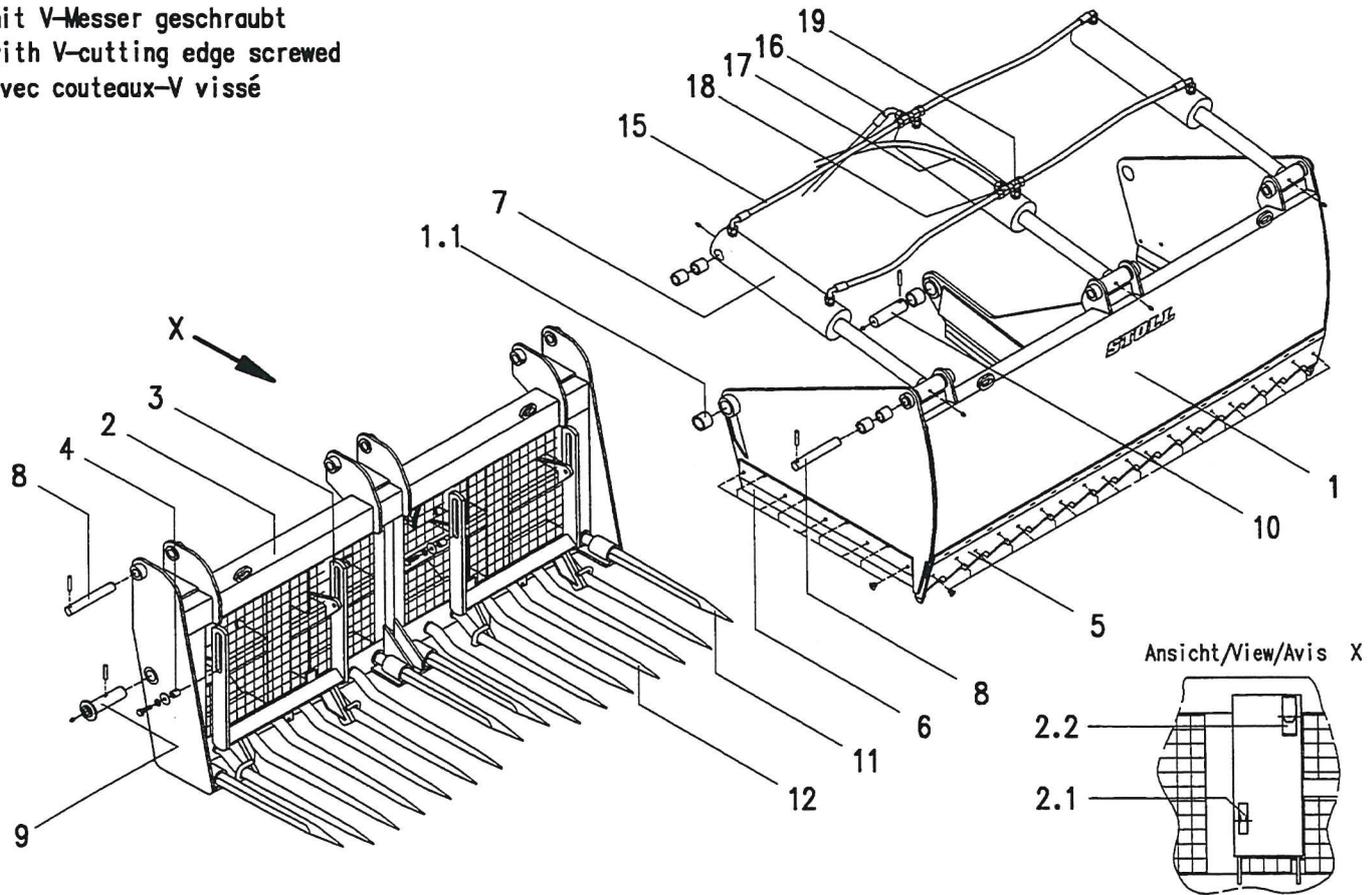


SILAGE-SCHNEIDZANGE / SILAGE CUTTING GRAP / GRIFFE-A-DESSLIER ET COUPER

sisnza-1.pm6

Pos.	Bestell-Nr.	Benennung	Description	Designation	Zeichn.-Nr.	1,3 m	1,5 m
						57.402	57.403
GESCHRAUBT / SCREWED / VISSE						2 43 61 40	2 43 25 40
1	2 43 20 90	Zange	Grapple	Griffe	57.402-01	1	-
	2 43 23 40	Zange	Grapple	Griffe	57.403-01	-	1
1.1	0 59 23 90	Einspannbuchse	Bush	Douille	48.13-00.2	2	2
2	2 43 17 90	Gabel	Fork	Fourche	57.402-02	1	-
	2 43 21 60	Gabel	Fork	Fourche	57.403-02	-	1
2.1	1 30 52 90	Aufnahme ut.	Mounting bracket	Patte de fixation	57.141-01.3	2	2
2.2	1 30 54 41	Aufnahme ob.	Mounting bracket	Patte de fixation	R 1633 A	2	2
3	2 43 23 80	Ausschieber	Ejector-slide	Tiroir-ejecteur	57.402-03	1	1
4	2 34 75 70	Distanz	Distance	Distance	57.338-04-00.2	2	2
	0 01 12 00	Sechskantschraube	Screw	Vis M 12x45		2	2
	0 01 40 70	Scheibe	Washer	Rondelle A13		2	2
	0 44 60 40	Sicherheitsring	Lock washer	Rondelle d'arret 12		2	2
5	2 43 25 00	Schneidkante vorn	Front cutting egde	Bord de decoupage av.	57.402-00.1	1	-
	2 43 25 20	Schneidkante vorn	Front cutting egde	Bord de decoupage av.	57.403-00.1	-	1
6	2 43 24 80	Schneidkante seite	Side cutting egde	Bord de decoupage lateral	57.402-00.2	1	1
	0 48 99 40	Senkschraube	Screw	Vis M 12x16		31	31
7	2 43 23 70	Hydrozylinder	Cylinder	Verin 100/50/385/545	58.02-71	2	2
	0 48 22 30	Verbundstoffbuchse	Bush	Douille 3040		8	8
8	2 43 24 70	Bolzen	Bolt	Boulon 30x205	57.402-00.3	4	4
	0 01 28 30	Spannstift	Pin	Goupille 10x50		4	4
9	2 43 24 50	Bolzen	Bolt	Boulon	57.402-04	2	2
	0 01 28 40	Spannstift	Pin	Goupille 10x60		2	2
10	2 43 64 30	Schwerlastzinken	Heavy tine	Dente lourde		2	2
11	0 47 62 50	Zinken	Tine	Dent		9	11
15	0 48 27 50	Schlauchleitung	Hose pipe	Flexible 10x1000 90°		4	-
	0 82 29 61	Schlauchleitung	Hose pipe	Flexible 10x1100 90°		-	4
	0 01 64 91	Ger. Einschraubstutzen	Screwed connection	Raccord droite GES 12LM18x1,5		4	4
16	0 37 79 61	Schlauchleitung	Hose pipe	Flexible 10x1450 45°		2	2
	0 20 58 61	T-Stutzen	T-connection	Raccord-T TS 12L		2	2
	0 41 65 60	Kupplungsstecker	Couplerplug	Fiche d'embrayage DN 10		2	2
	0 41 85 00	Schutzstopfen	Protect plug	Chapeau GR 3		2	2
18	0 43 28 90	Deckplatte	Coverplate	Chapeau DP3		1	1
	0 43 29 40	Aufbauschraube	Screw	Vis M 6x28		2	2
	0 42 90 10	Sechskantschraube	Screw	Vis M 6x40		2	2
	0 43 27 70	Rohrschelle	Pipe clamp	Attache de tuyau 3-22		2	2

mit V-Messer geschraubt
 with V-cutting edge screwed
 avec couteaux-V vissé

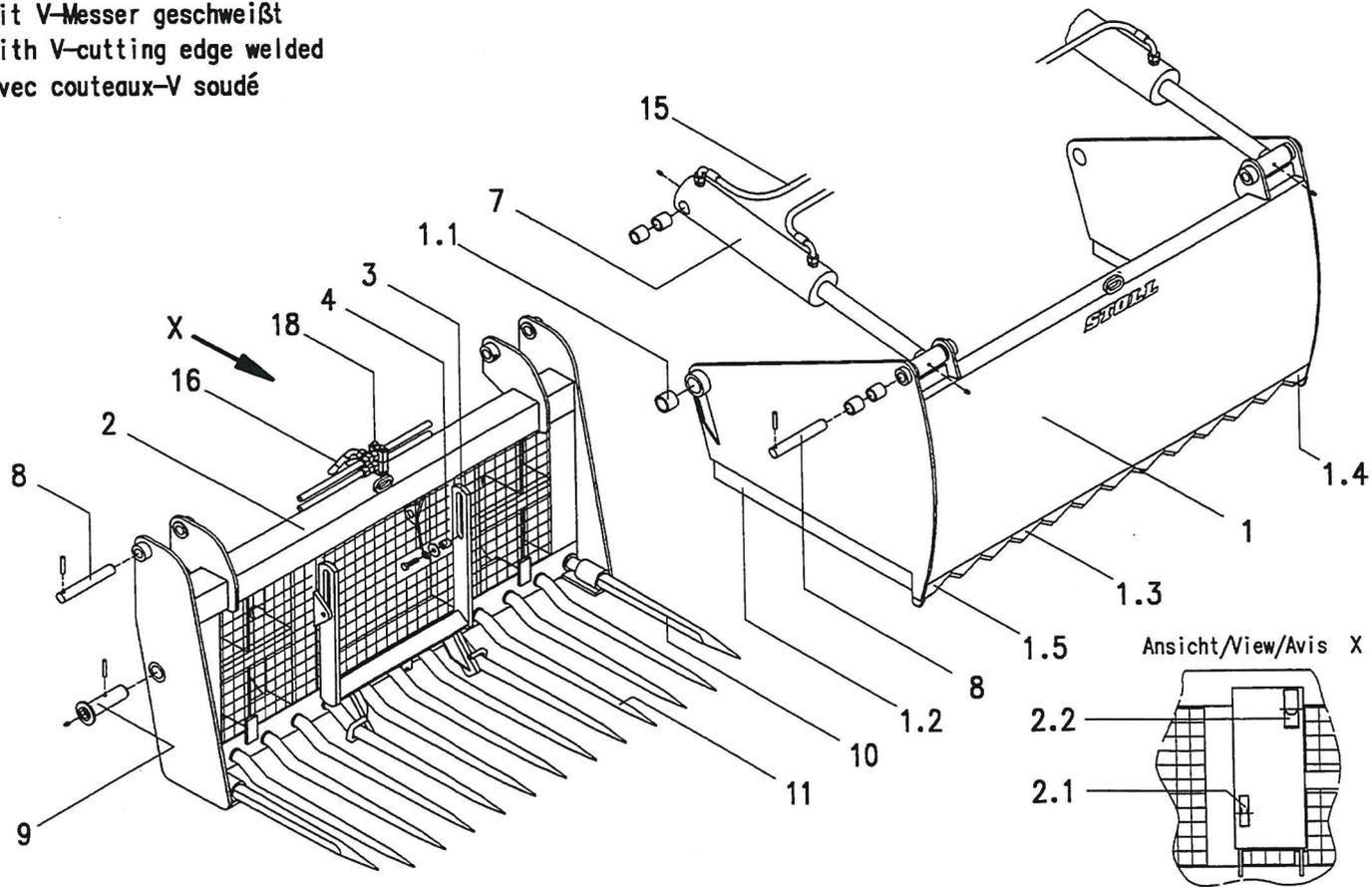


SILAGE-SCHNEIDZANGE / SILAGE CUTTING GRAP / GRIFFE-A-DESSLIER ET COUPER

sisnza-3.pm6

Pos.	Bestell-Nr.	Benennung	Description	Designation	Zeichn.-Nr.	1,9 m 57.404 2 43 61 50
GESCHRAUBT / SCREWED / VISSE						
1	2 43 55 10	Zange	Grapple	Griffe	57.404-01	1
1.1	0 59 23 90	Einspannbuchse	Bush	Douille	48.13-00.2	3
2	2 43 49 30	Gabel	Fork	Fourche	57.404-02	1
2.1	1 30 52 90	Aufnahme uf.	Mounting bracket	Patte de fixation	57.141-01.3	2
2.2	1 30 54 41	Aufnahmeob.	Mounting bracket	Patte de fixation	R 1633 A	2
3	2 43 23 80	Ausschieber	Ejector-slide	Tiroir-ejecteur	57.402-03	2
4	2 34 75 70	Distanz	Distance	Distance	57.338-04-00.2	4
	0 01 12 00	Sechskantschraube	Screw	Vis	M 12x45	4
	0 01 40 70	Scheibe	Washer	Rondelle	A13	4
	0 44 60 40	Sicherheitsring	Lock washer	Rondelle d'arret	12	4
5	2 43 61 30	Schneidkante vorn	Front cutting edge	Bord de decoupage av.	57.404-00.1	2
6	2 43 24 80	Schneidkante seite	Side cutting edge	Bord de decoupage lateral	57.402-00.2	2
	0 48 99 40	Senkschraube	Screw	Vis	M 12x16	36
7	2 43 23 70	Hydrozylinder	Cylinder	Verin	100/50/385/545	3
	0 48 22 30	Verbundstoffbuchse	Bush	Douille	3040	12
8	2 43 24 70	Bolzen	Bolt	Boulon	30x205	57.402-00.3
	0 01 28 30	Spannstift	Pin	Goupille	10x50	6
9	2 43 24 50	Bolzen	Bolt	Boulon		57.402-04
	0 01 28 40	Spannstift	Pin	Goupille	10x60	2
10	2 43 61 60	Bolzen	Bolt	Boulon	40x145	57.404-00.2
	0 01 28 40	Spannstift	Pin	Goupille	10x60	1
11	2 43 64 30	Schwerlastzinken	Heavy tine	Dente lourde		4
12	0 47 62 50	Zinken	Tine	Dent		12
15	0 48 27 50	Schlauchleitung	Hose pipe	Flexible	10x1000 90°	4
	0 01 64 91	Ger. Einschraubstutzen	Screwed connection	Raccord droite	GES 12LM 18x1,5	4
16	0 47 18 60	Schlauchleitung	Hose pipe	Flexible	10x1300 90°	1
17	0 33 63 11	Schlauchleitung	Hose pipe	Flexible	10x1600	1
	0 41 65 60	Kupplungsstecker	Coupler plug	Fiche d'embrayage	DN 10	2
	0 41 85 00	Schutzstopfen	Protect plug	Chapeau	GR 3	2
18	0 40 19 31	Einst. L-Verschraubung	Adj. L-connection	Raccord-L	ELSD 12L	2
19	0 40 58 21	Einst. T-Verschraubung	Adj. T-connection	Raccord-T	ETSD 12L	2
	0 01 64 91	Ger. Einschraubstutzen	Screwed connection	Raccord droite	GES 12LM 18x1,5	2

mit V-Messer geschweißt
 with V-cutting edge welded
 avec couteaux-V soudé



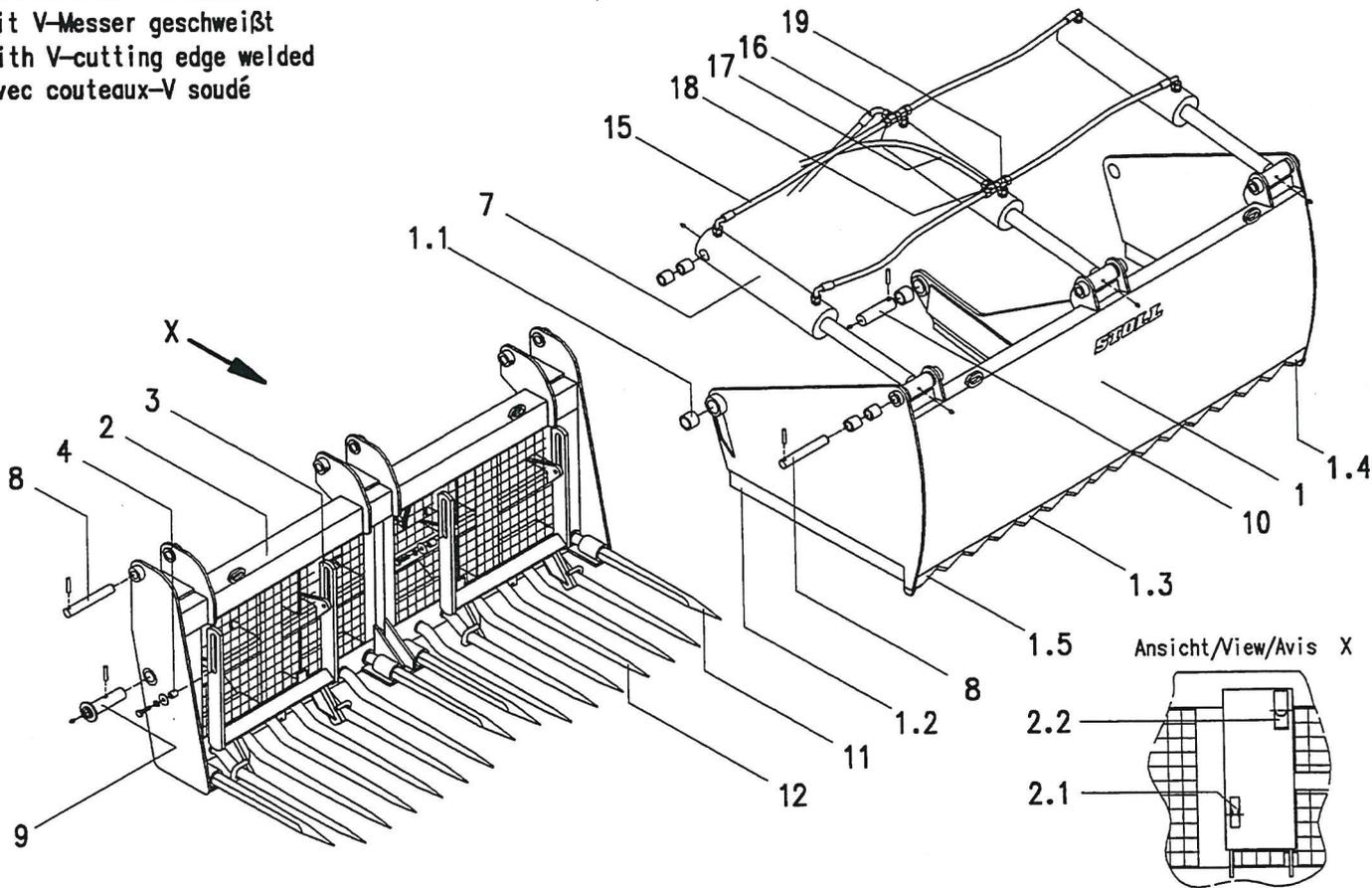
Ansicht/View/Avis X

SILAGE-SCHNEIDZANGE / SILAGE CUTTING GRAP / GRIFFE-A-DESSILIER ET COUPER

sisnza-2.ppt6

Pos.	Bestell-Nr.	Benennung	Description	Designation	Zeichn.-Nr.	1,3 m	1,5 m	
						57.425	57.426	
GESCHWEIßT / WELDED / SOUDE						2 44 93 10	2 44 93 20	
1	2 44 94 80	Zange	Grapple	Griffe	57.425-01	1	-	
	2 44 86 40	Zange	Grapple	Griffe	57.426-01	-	1	
1.1	0 59 23 90	Einspannbuchse	Bush	Douille	48.13-00.2	2	2	
1.2	2 44 87 20	Schneidkante seite	Side cutting edge	Bord de decoupage lateral	57.425-01.2	2	2	
1.3	2 44 86 80	Schneidkante vom	Front cutting edge	Bord de decoupage frontal	57.425-01.3	9	11	
1.4	2 44 86 90	Schneidkante vo. li.	Cutting edge	Bord de decoupage	57.425-01.4	1	1	
1.5	2 44 87 00	Schneidkante vo. re.	Cutting edge	Bord de decoupage	57.425-01.5	1	1	
2	2 43 17 90	Gabel	Fork	Fourche	57.402-02	1	-	
	2 43 21 60	Gabel	Fork	Fourche	57.403-02	-	1	
2.1	1 30 52 90	Aufnahme ut.	Mounting bracket	Patte de fixation	57.141-01.3	2	2	
2.2	1 30 54 41	Aufnahme ob.	Mounting bracket	Patte de fixation	R 1633 A	2	2	
3	2 43 23 80	Ausschieber	Ejector-slide	Tiroir-ejecteur	57.402-03	1	1	
4	2 34 75 70	Distanz	Distance	Distance	57.338-04-00.2	2	2	
	0 01 12 00	Sechskantschraube	Screw	Vis	M 12x45	2	2	
	0 01 40 70	Scheibe	Washer	Rondelle	A13	2	2	
	0 44 60 40	Sicherheitsring	Lock washer	Rondelle d'arret	12	2	2	
7	2 43 23 70	Hydrozylinder	Cylinder	Verin	100/50/385/545	2	2	
	0 48 22 30	Verbundstoffbuchse	Bush	Douille	3040	8	8	
8	2 43 24 70	Bolzen	Bolt	Boulon	30x205	57.402-00.3	4	4
	0 01 28 30	Spannstift	Pin	Goupille	10x50	4	4	
9	2 43 24 50	Bolzen	Bolt	Boulon		57.402-04	2	2
	0 01 28 40	Spannstift	Pin	Goupille	10x60	2	2	
10	2 43 64 30	Schwerlastzinken	Heavy tine	Dente lourde		2	2	
11	0 47 62 50	Zinken	Tine	Dent		9	11	
15	0 82 29 61	Schlauchleitung	Hose pipe	Flexible	10x1100 90°	4	4	
	0 01 64 91	Ger. Einschraubstutzen	Screwed connection	Raccord droite	GES 12LM 18x1.5	4	4	
16	0 37 79 61	Schlauchleitung	Hose pipe	Flexible	10x1450 45°	2	2	
	0 20 58 61	T-Stutzen	T-connection	Raccord-T	TS 12L	2	2	
	0 41 65 60	Kupplungsstecker	Coupler plug	Fiche d'embrayage	DN 10	2	2	
	0 41 85 00	Schutzstopfen	Protect plug	Chapeau	GR 3	2	2	
18	0 43 28 90	Deckplatte	Cover plate	Chapeau	DP3	1	1	
	0 43 29 40	Aufbauschraube	Screw	Vis	M 6x28	2	2	
	0 42 90 10	Sechskantschraube	Screw	Vis	M 6x40	2	2	
	0 43 27 70	Rohrschelle	Pipe clamp	Attache de tuyau	3-22	2	2	

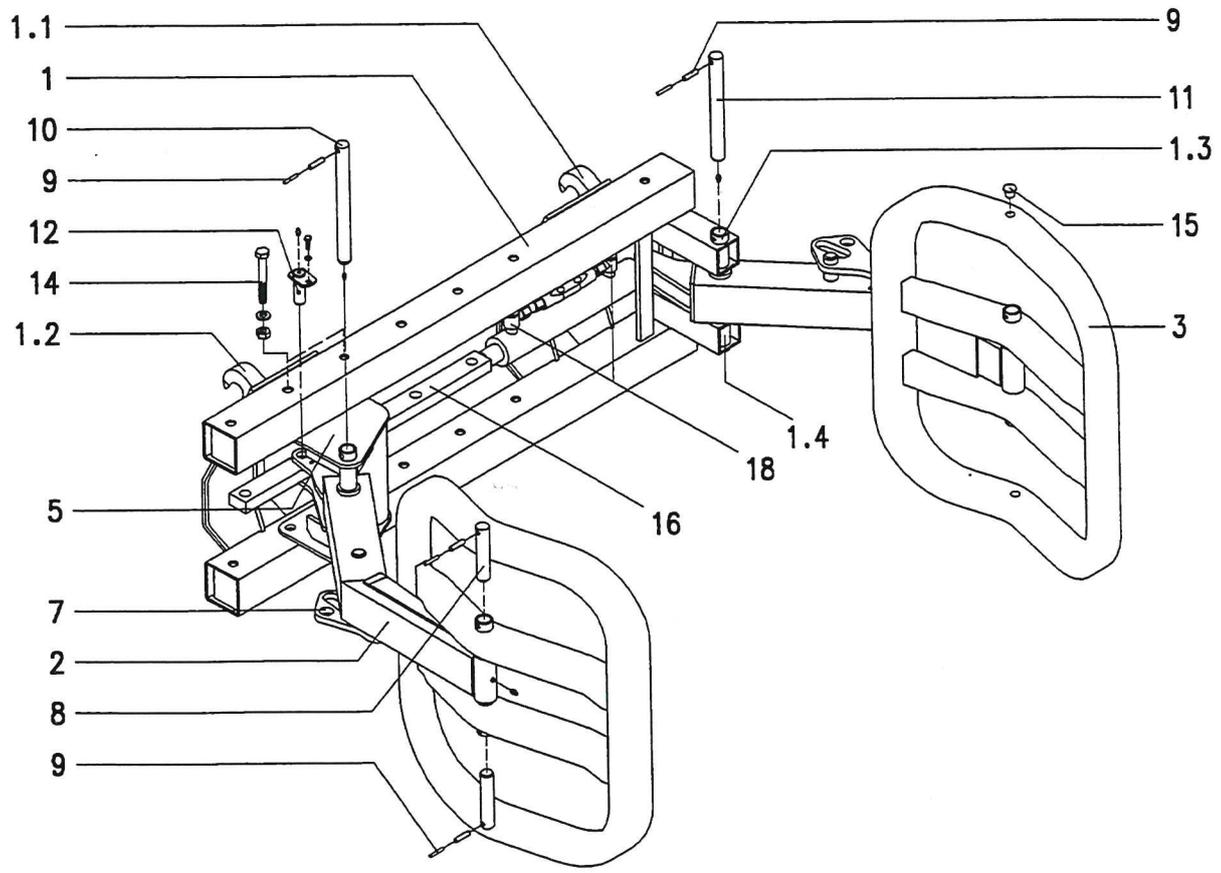
mit V-Messer geschweißt
 with V-cutting edge welded
 avec couteaux-V soudé



SILAGE-SCHNEIDZANGE / SILAGE CUTTING GRAP / GRIFFE-A-DESSILIER ET COUPER

sisnza-4.pm6

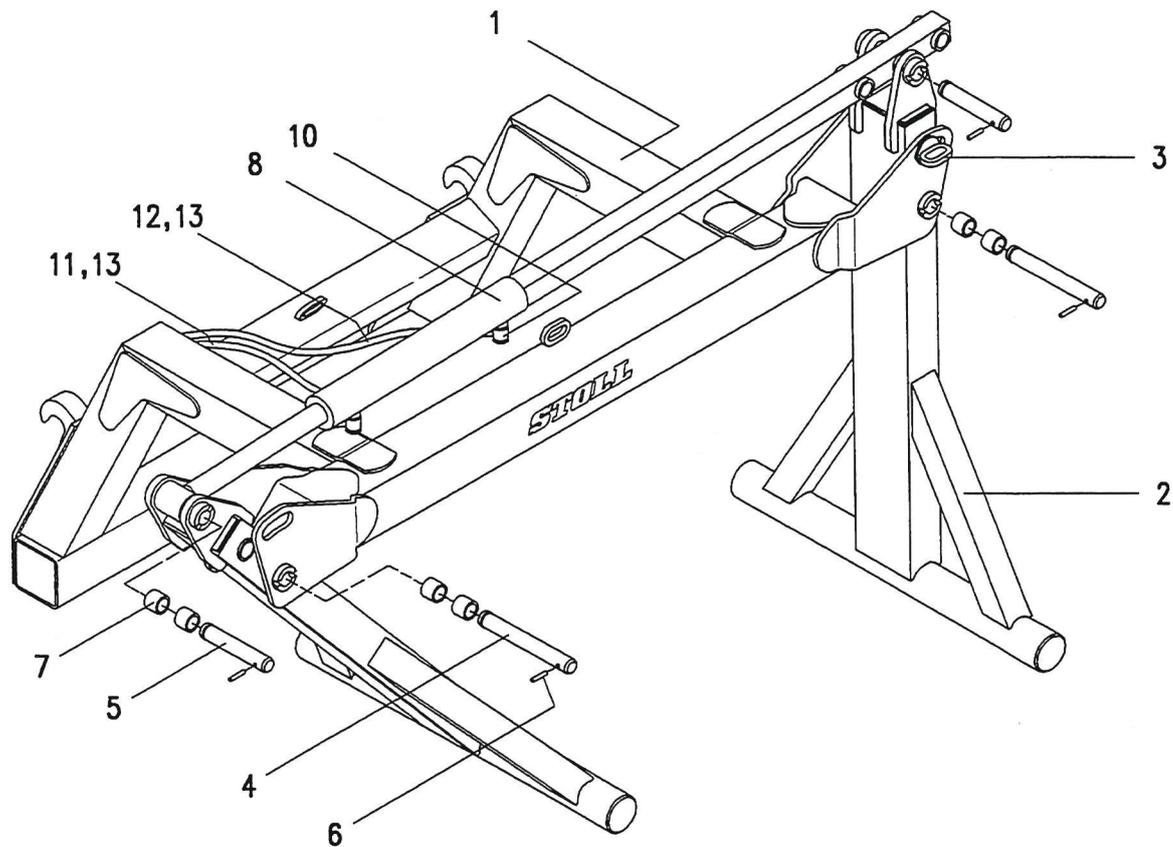
Pos.	Bestell-Nr.	Benennung	Description	Designation	Zeichn.-Nr.		
GESCHWEIßT / WELDED / SOUDE							
						1,9 m	
						57.427	
						2 44 93 30	
1	2 44 94 70	Zange	Grapple	Griffe	57.427-01	1	
1.1	0 59 23 90	Einspannbuchse	Bush	Douille	48.13-00.2	3	
1.2	2 44 87 20	Schneidkante seite	Side cutting edge	Bord de decoupage lateral	57.425-01.2	2	
1.3	2 44 86 80	Schneidkante vorn	Front cutting edge	Bord de decoupage av.	57.425-01.3	14	
1.4	2 44 86 90	Schneidkante vo. li.	Cutting edge	Bord de decoupage	57.425-01.4	1	
1.5	2 44 87 00	Schneidkante vo. re.	Cutting edge	Bord de decoupage	57.425-01.5	1	
2	2 43 49 30	Gabel	Fork	Fourche	57.404-02	1	
2.1	1 30 52 90	Aufnahme ut.	Mounting bracket	Patte de fixation	57.141-01.3	2	
2.2	1 30 54 41	Aufnahme ob.	Mounting bracket	Patte de fixation	R 1633 A	2	
3	2 43 23 80	Ausschieber	Ejector-slide	Tiroir-ejecteur	57.402-03	1	
4	2 34 75 70	Distanz	Distance	Distance	57.338-04-00.2	4	
	0 01 12 00	Sechskantschraube	Screw	Vis M 12x45		4	
	0 01 40 70	Scheibe	Washer	Rondelle A13		4	
	0 44 60 40	Sicherheitsring	Lockwasher	Rondelle d'arret 12		4	
7	2 43 23 70	Hydrozylinder	Cylinder	Verin 100/50/385/545	58.02-71	3	
	0 48 22 30	Verbundstoffbuchse	Bush	Douille 3040		12	
8	2 43 24 70	Bolzen	Bolt	Boulon 30x205	57.402-00.3	6	
	0 01 28 30	Spannstift	Pin	Goupille 10x50		6	
9	2 43 24 50	Bolzen	Bolt	Boulon	57.402-04	2	
	0 01 28 40	Spannstift	Pin	Goupille 10x60		2	
10	2 43 61 60	Bolzen	Bolt	Boulon 40x145	57.404-00.2	1	
	0 01 28 40	Spannstift	Pin	Goupille 10x60		1	
11	2 43 64 30	Schwerlastzinken	Heavy tine	Dente lourde		4	
12	0 47 62 50	Zinken	Tine	Dert		12	
15	0 48 27 50	Schlauchleitung	Hose pipe	Flexible 10x1000 90°		4	
	0 01 64 91	Ger. Einschraubstutzen	Screwed connection	Raccord droite GES 12LM 18x1,5		4	
16	0 47 18 60	Schlauchleitung	Hose pipe	Flexible 10x1300 90°		1	
17	0 33 63 11	Schlauchleitung	Hose pipe	Flexible 10x1600		1	
	0 41 65 60	Kupplungsstecker	Coupler plug	Fiche d'embrayage DN 10		2	
	0 41 85 00	Schutzstopfen	Protect plug	Chapeau GR 3		2	
18	0 40 19 31	Einst. L-Verschraubung	Adj. L-connection	Raccord-L ELSD 12L		2	
19	0 40 58 21	Einst. T-Verschraubung	Adj. T-connection	Raccord-T ETSD 12L		2	
	0 01 64 91	Ger. Einschraubstutzen	Screwed connection	Raccord droite GES 12LM 18x1,5		2	

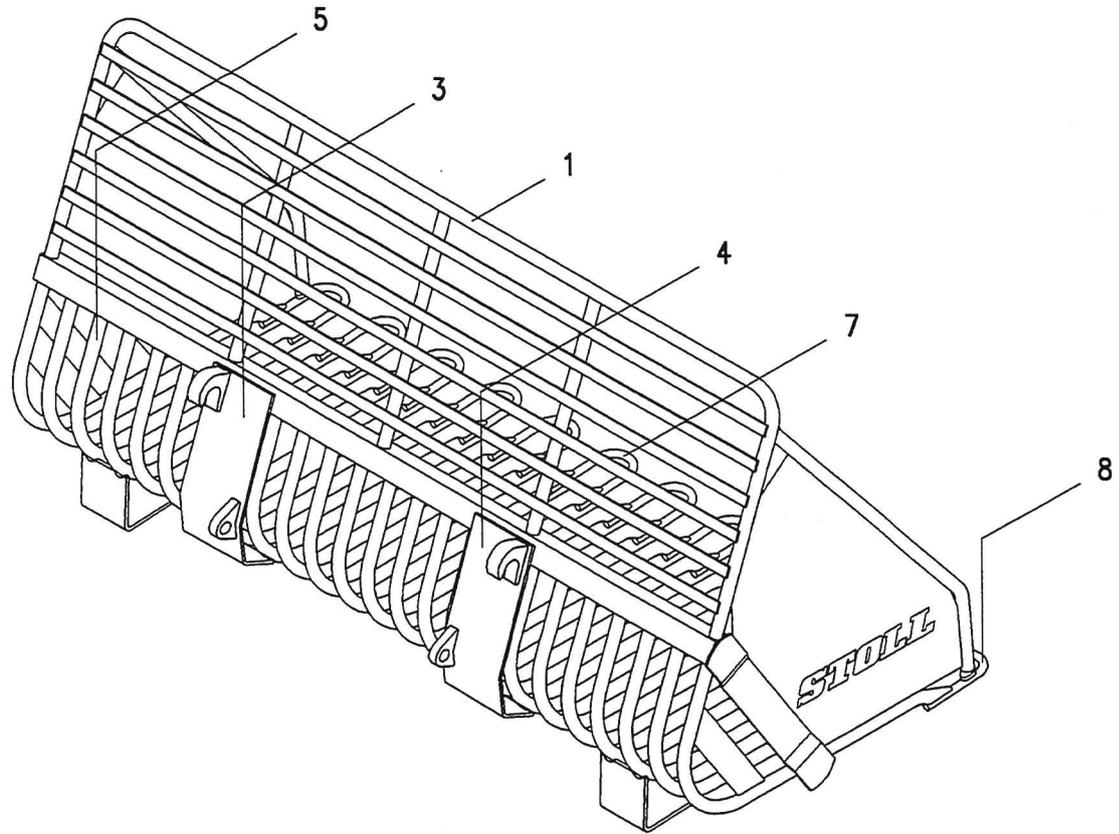


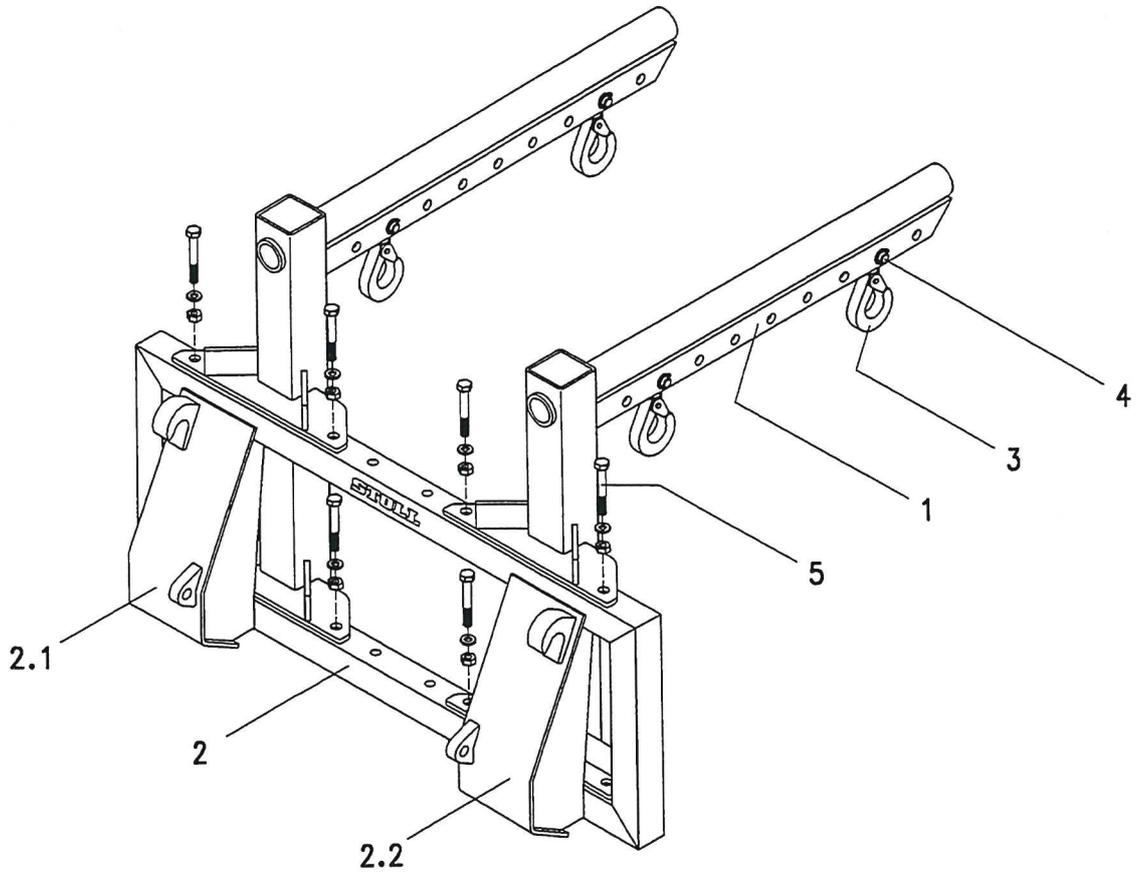
FOLIENBALLENZANGE / BALE-CLAMP FOR PLASTIK-WRAPPED BALES / PINCE A BALLES DE FEUILLE

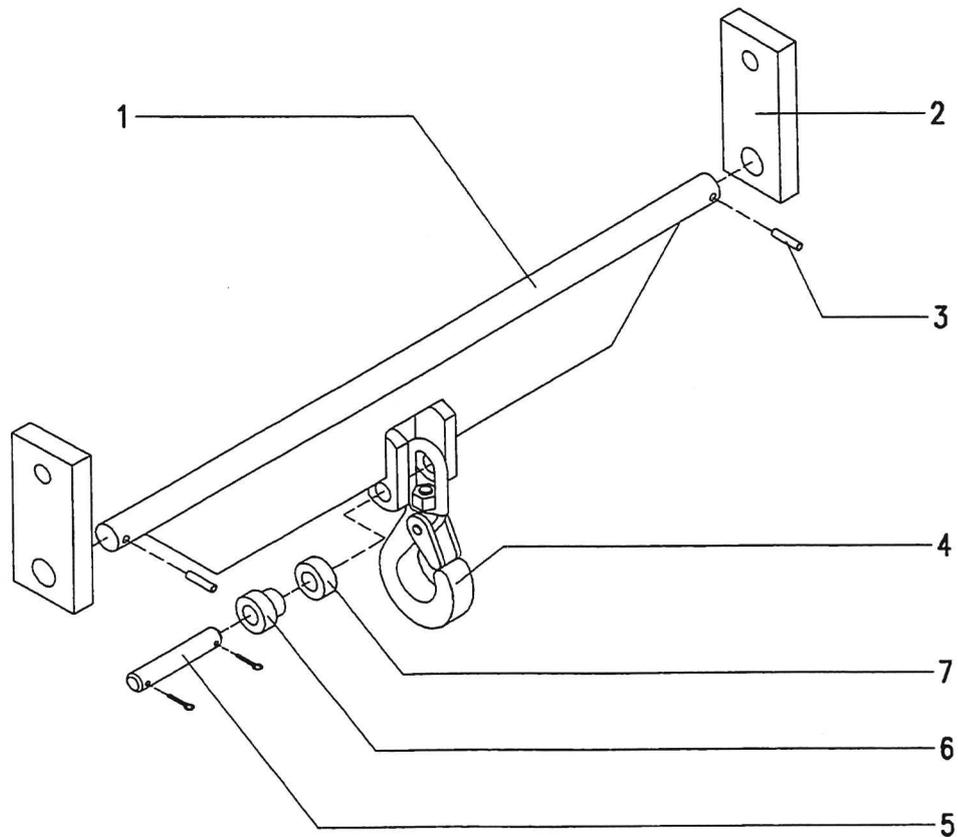
fobaza.prm6

Pos.	Bestell-Nr.	Benennung	Description	Designation	Zeichn.-Nr.	
						57.360 2 36 46 10
1	2 36 46 80	Rahmen	Frame	Cadre	57.360-01	1
1.1	1 30 52 60	Koppelteil li.	Coupling part le.	Partie de couplage ga.	57.141-01	1
1.2	1 30 53 00	Koppelteil re.	Coupling part re.	Partie de couplage dr.	57.141-02	1
1.3	2 36 47 20	Buchse	Bush	Douille	57.360-01.4	1
1.4	2 36 47 30	Buchse	Bush	Douille	57.360-01.5	1
2	2 36 47 60	Arm	Arm	Bras	57.360-02	2
3	2 36 48 70	Teller	Plate	Plate	57.360-03	2
5	2 36 49 60	Bock	Trestle	Montant	57.360-05	1
7	2 36 46 30	Kulisse	Rear guide element	Coulisse	57.360-00.1	2
	0 45 96 00	Scheibe	Washer	Rondelle	A 31	4
	0 42 51 70	Federstecker	Spring clip	Fiche a ressort	5	4
8	2 36 46 60	Bolzen	Bolt	Boulon	30x140	4
9	0 01 28 10	Spannstift	Pin	Goupille	10x40	6
	0 01 26 10	Spannstift	Pin	Goupille	6x40	6
10	2 36 46 70	Bolzen	Bolt	Boulon	30x310	1
11	2 41 53 40	Bolzen	Bolt	Boulon	30x270	1
12	2 34 14 00	Bolzen	Bolt	Boulon	57.341-04	2
	0 01 11 20	Sechskantschraube	Screw	Vis	M 10x20	2
	0 44 48 50	Sicherheitsring	Lock washer	Rondelle d'arret	10	2
	0 40 65 90	Schmierpipel	Grease nipple	Graisneur	8x1	2
14	0 48 31 30	Sechskantschraube	Screw	Vis	M 20x130	4
	0 40 57 00	Sechskantmutter	Nut	Ecrou	M 20	4
	0 45 21 70	Sicherheitsring	Lock washer	Rondelle d'arret	20	4
15	0 01 55 00	Schutzstopfen	Safety cap	Protecteur	U 18	8
16	2 47 27 30	Hydrozylinder	Cylinder	Verin	63/40/200/500	1
18	0 42 77 41	Ger. Einschraubstutzen	Screwed connection	Raccord droite	GES 12 LR	2
	0 47 07 50	Schlauchleitung	Hose pipe	Flexible	10x1400 90°	2
	0 41 65 60	Kupplungsstecker	Coupler plug	Fiche d'embrayage	DN 10	2
	0 41 85 00	Schutzstopfen	Protect plug	Chapeau	GR 3	2
	0 40 56 60	Colsonschelle	Clip	Etrier	9x176	2









Ersatzteilbestellung
Tel.: 05344/20143 o. 20144
Telefax 05344/20183

**Wilhelm Stoll
Maschinenfabrik GMBH**

Postfach 3 38266 Lengede
Bahnhofstr. 21 38268 Lengede

Telefon 05344/20-0
Telefax Verkauf 05344/20182
Telefax Ersatzteile 05344/20183