

Ersatzteilliste
Spare parts list
Liste de pièces de rechange

Frontlader-Werkzeuge
Frontloader-attachments
Chargeur-frontaux-outils

Bei Ersatzteilbestellungen ist die Fabrikationsnummer Ihrer Maschine unbedingt anzugeben. Das erspart Ihnen Zeit, Geld und Ärger und erleichtert uns die Abfertigung.

Tragen Sie die Nummer Ihrer Maschine bitte hier ein:

Nr: _____ Geliefert am _____

Dann haben Sie bei Ersatzteilbestellungen die Nummer immer zur Hand. Die Fabrikationsnummer ist auf dem Fabrikschild eingetragen, siehe Bild.

Always state the serial number and if possible the year of the machine when ordering spare parts whereby you save time and money and facilitates matters for us.

Please enter the number of your machine here:

Nr: _____ Delivered on the _____

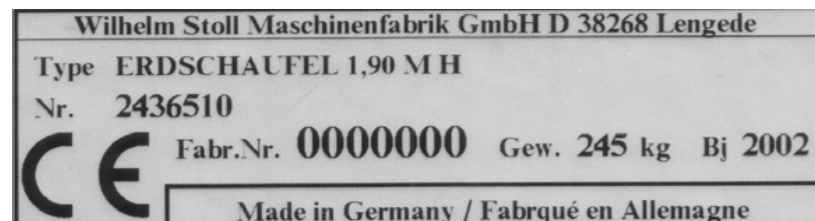
Appropriate when ordering parts. The serial number is located as shown on the figure.

Lorsque vous commandez des pièces de rechange, indiquez toujours le numéro de série de votre machine et si possible son année de fabrication. Vous éviterez des pertes de temps et vous nous faciliterez le travail.

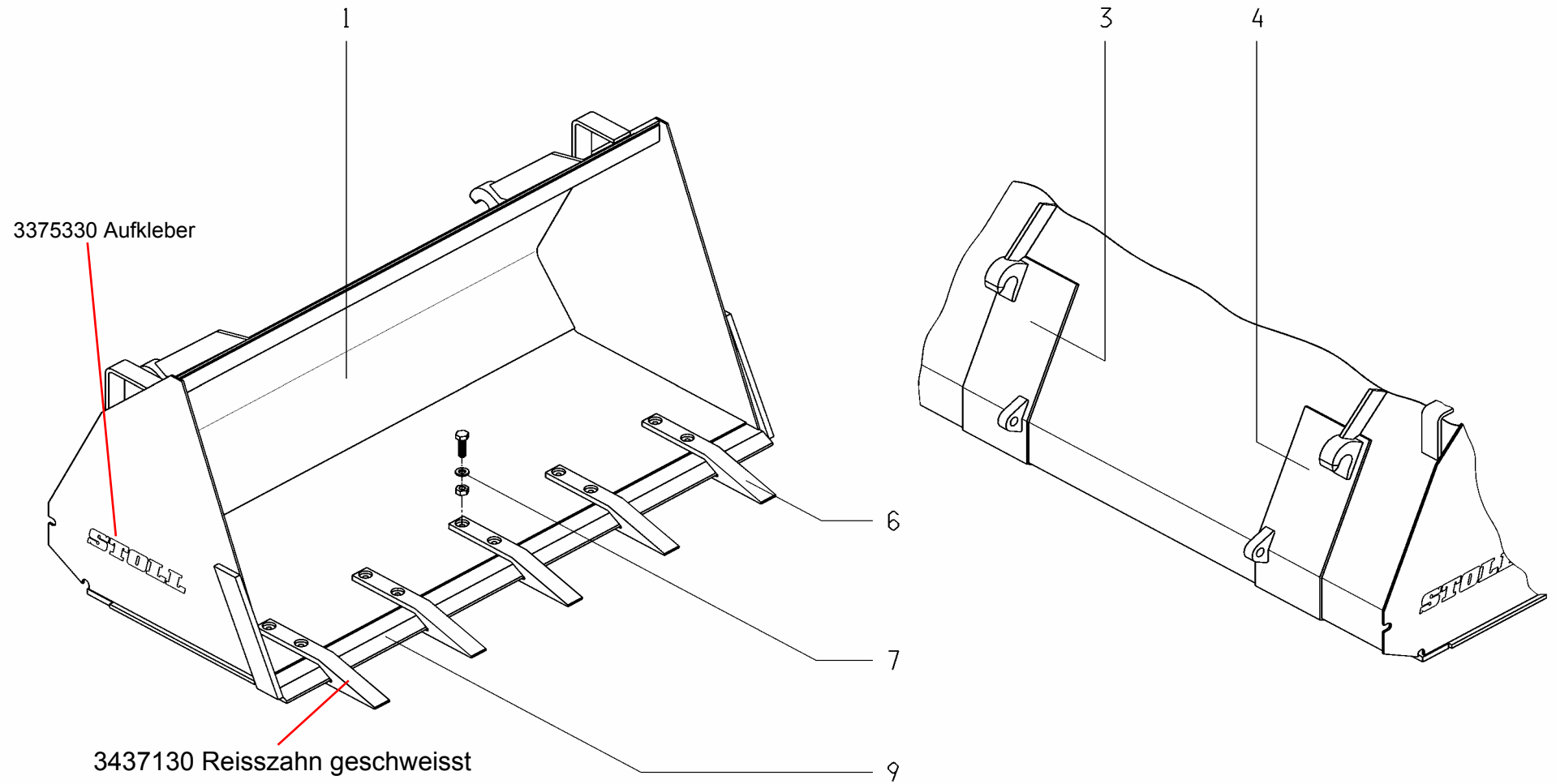
Prière de noter ici le numéro de série de votre machine:

Numéro: _____ Livrée le _____

Ceci vous sera utile lorsque vous commanderez des pièces. Le Numéro de série est placé dans le cadre indiqué sur la figure.



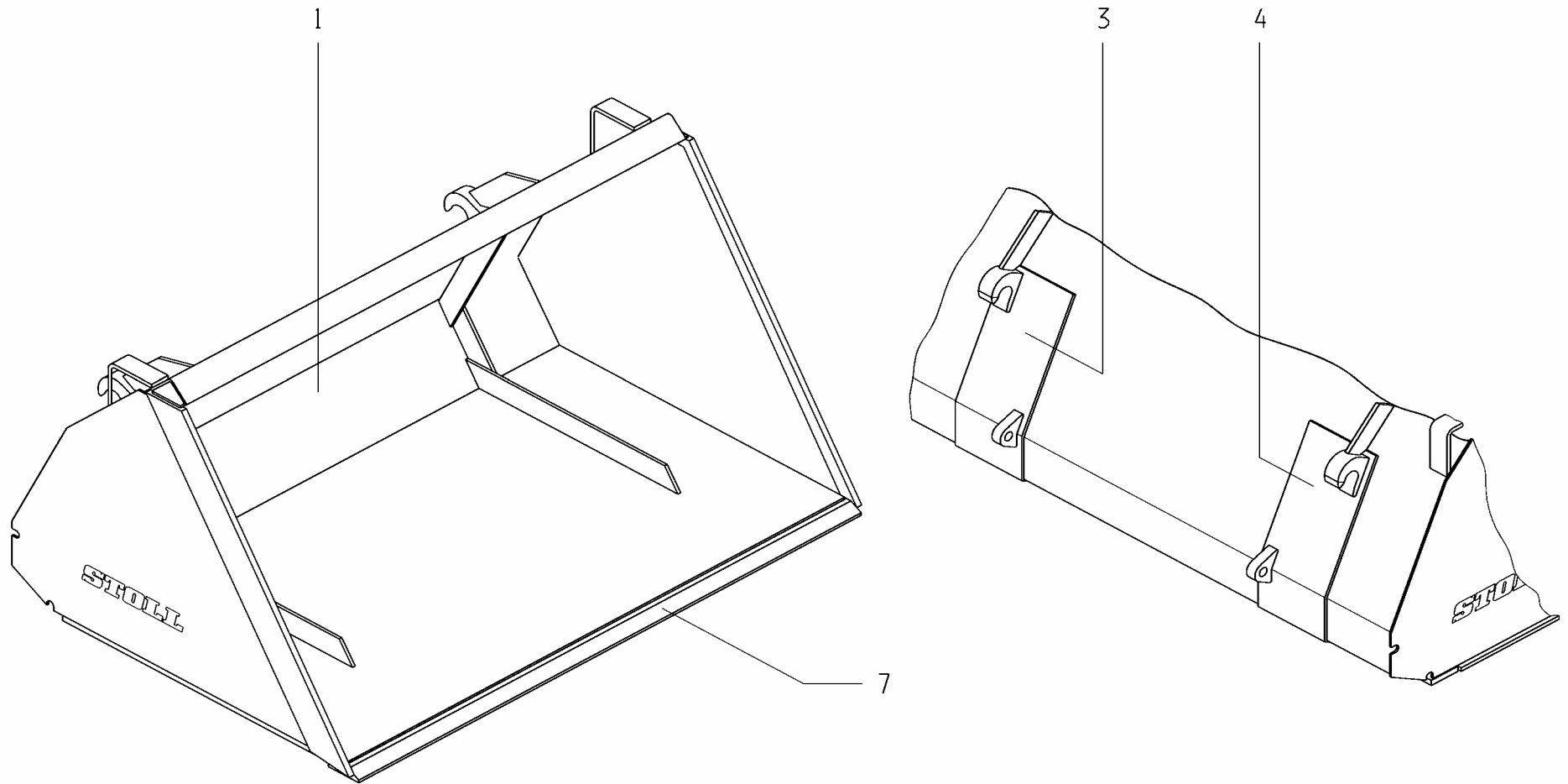
INHALTSVERZEICHNIS	TABLE OF CONTENTS	TABLE DES MATIERES		
Benennung	Description	Désignation	Typ / Type / Type	Seite / page / page
ERDSCHAUFEL	EARTH BUCKET	PELLE-A-TERRE		4
LEICHTGUT-UND SCHÜTTGUTSCHAUFEL	LIGHT MATERIAL-AND REFUSE BUCKET	PELLE A MATIERE LEGERE		6
DUNGGABEL	MANURE FORK	FOURCHE-A-FUMIER		8
DUNGGABEL 1100	MANURE FORK 1100	FOURCHE-A-FUMIER 1100		10
PALETTEN UND GROßBALLENGABEL	PALLET AND BIG BALE FORK	FOURCHE A PALETTE ET A BALLE RONDE		12
PALETTEN UND GROßBALLENGABEL SCHWER	PALLET AND BIG BALE FORK HEAVY DUTY	FOURCHE A PALETTE ET A BALLE RONDE ENFORCE		14
BALLENHUBSTAPLER	BALE LIFTER	ELEVATEUR DE BALLE RONDES		16
HUBSTAPLER MIT BALLENKRALLE	LIFTER ROD	BARRE DE LEVAGE		18
BALLENKRALLE	BALE TONG	PINCE A BALLE RONDES		22
KOMBINIERTE PLANIER- UND GREIFSCHAUFEL	UNIVERSAL BUCKET	GRIFFE MULTIFONCTION		24
GREIFSCHAUFEL	BUCKET WITH GRAB	PELLE MULTIFONCTION		26
SCHAUFELZANGE	SILAGE BUCKET WITH GRAP	PELLES MULTIFONCTIONS POUR ENSILAGE		28
GABELZANGE	FORK WITH GRAPPLE	PINCE A FOURCHE		32
SILAGEZANGE	SILAGE GRAP	GRIFFE A DESSILIER		36
SILAGE-SCHNEIDZANGE, GESCHWEIßT	SILAGE CUTTING GRAP, WELDED	GRIFFE-A-DESSILIER ET COUPER, SOUDE	1,3m / 1,5m	38
SILAGE-SCHNEIDZANGE, GESCHWEIßT	SILAGE CUTTING GRAP, WELDED	GRIFFE-A-DESSILIER ET COUPER, SOUDE	1,9m	40
FOLIENBALLENZANGE	BALE-CLAMP FOR PLASTIK-WRAPPED BALES	PINCE A BALLE DE FEUILLE		42
QUADERBALLENZANGE	CUBOID BALE CLAMP	PINCE A BALLE CARRE		44
ROLLEN-BALLENGABEL	LENGABEL- ROLLER BALE FORK	FOURCHE À GROSSES BALLE À ROULEAUX		46
RÜBENKORB	BEET BASKET	CORBILLE - A - BETTERAVES		48
BAG - LIFT	BAG - LIFT	LEVE - SACS		50
LASTHAKEN	LOADING HOOK	CROCHET		52



RF_Erdschaufel-1-Z		ERDSCHAUFEL	EARTH BUCKET	PELLE-A-TERRE														
Pos.	Bestell-Nr.	Benennung	Description	Désignation	Zeichnungsnr.	SIZE/MASS	DIN-MAT	1,1m	1,3m	1,5m	1,7m	1,9m	2,05m	2,2m	2,35m	2,35m	2,5m	
1	2436800	Erdschaufel	Earth bucket	Pelle - a - terre	57.406			X	-	-	-	-	-	-	-	-	-	-
1	2436740	Erdschaufel	Earth bucket	Pelle - a - terre	57.407			-	X	-	-	-	-	-	-	-	-	-
1	2436490	Erdschaufel	Earth bucket	Pelle - a - terre	57.408			-	-	X	-	-	-	-	-	-	-	-
1	2436480	Erdschaufel	Earth bucket	Pelle - a - terre	57.409			-	-	-	X	-	-	-	-	-	-	-
1	2436560	Erdschaufel	Earth bucket	Pelle - a - terre	57.410			-	-	-	-	X	-	-	-	-	-	-
1	2436620	Erdschaufel	Earth bucket	Pelle - a - terre	57.411			-	-	-	-	-	X	-	-	-	-	-
1	3323990	Erdschaufel	Earth bucket	Pelle - a - terre	57.458			-	-	-	-	-	-	X	-	-	-	-
1	2436680	Erdschaufel	Earth bucket	Pelle - a - terre	57.412			-	-	-	-	-	-	-	X	-	-	-
1	2363960	Erdschaufel	Earth bucket	Pelle - a - terre	57.347 R100			-	-	-	-	-	-	-	-	-	X	-
1	2364240	Erdschaufel	Earth bucket	Pelle - a - terre	57.361 R100			-	-	-	-	-	-	-	-	-	-	X
3	1305260	Koppelteil li.	Coupling part le.	Partie de couplage ga.	57.141-01			1	1	1	1	1	1	1	1	-	-	-
3	2364080	Koppelteil li.	Coupling part le.	Partie de couplage ga.	57.347-01			-	-	-	-	-	-	-	-	-	1	1
4	1305300	Koppelteil re.	Coupling part re.	Partie de couplage dr.	57.141-02			1	1	1	1	1	1	1	1	-	-	-
4	2364110	Koppelteil re.	Coupling part re.	Partie de couplage dr.	57.347-02			-	-	-	-	-	-	-	-	-	1	1
6	1319030	Reisszahn	Prong	Dente	57.161-00.1			3	4	5	5	6	7	7	8	-	-	-
7	0202220	Sechskantschraube	Screw	Vis		M 10x35		6	8	10	10	12	14	14	16	-	-	-
7	0200520	Sechskantmutter	Nut	Ecrou		M 10		6	8	10	10	12	14	14	16	-	-	-
7	0444850	Sicherheitsring	Safety ring	Bague de securité		10		6	8	10	10	12	14	14	16	-	-	-
9	2436810	Schneidkante	Cutting edge	Bord de decoupage	R 5096	1120 lg		1	-	-	-	-	-	-	-	-	-	-
9	2312610	Schneidkante	Cutting edge	Bord de decoupage	R 2540	1260 lg		-	1	-	-	-	-	-	-	-	-	-
9	2312600	Schneidkante	Cutting edge	Bord de decoupage	R 2539	1510 lg		-	-	1	-	-	-	-	-	-	-	-
9	1319120	Schneidkante	Cutting edge	Bord de decoupage	R 1898	1660 lg		-	-	-	1	-	-	-	-	-	-	-
9	1319130	Schneidkante	Cutting edge	Bord de decoupage	R 1899	1860 lg		-	-	-	-	1	-	-	-	-	-	-
9	1319140	Schneidkante	Cutting edge	Bord de decoupage	R 1900	2010 lg		-	-	-	-	-	1	-	-	-	-	-
9	1319150	Schneidkante	Cutting edge	Bord de decoupage	R 1901	2330 lg		-	-	-	-	-	-	-	1	1	-	-
9	2364560	Schneidkante	Cutting edge	Bord de decoupage	R 2890	2490 lg		-	-	-	-	-	-	-	-	-	-	1
9	3323980	Schneidkante	Cutting edge	Bord de decoupage	R 6146	2179 lg		-	-	-	-	-	-	1	-	-	-	-

3437980 SCHNEIDKANTE Hardox 500

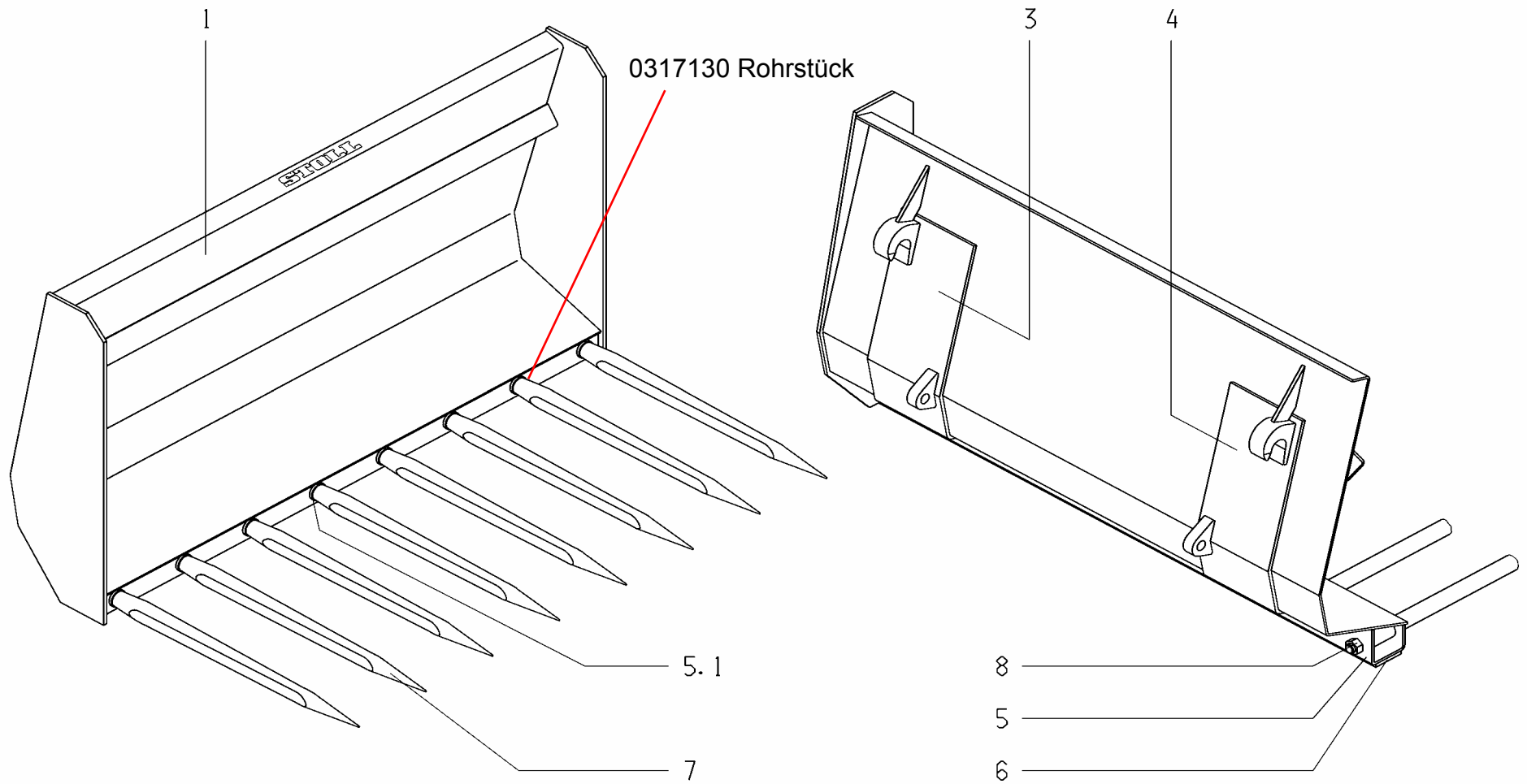
2400 lg



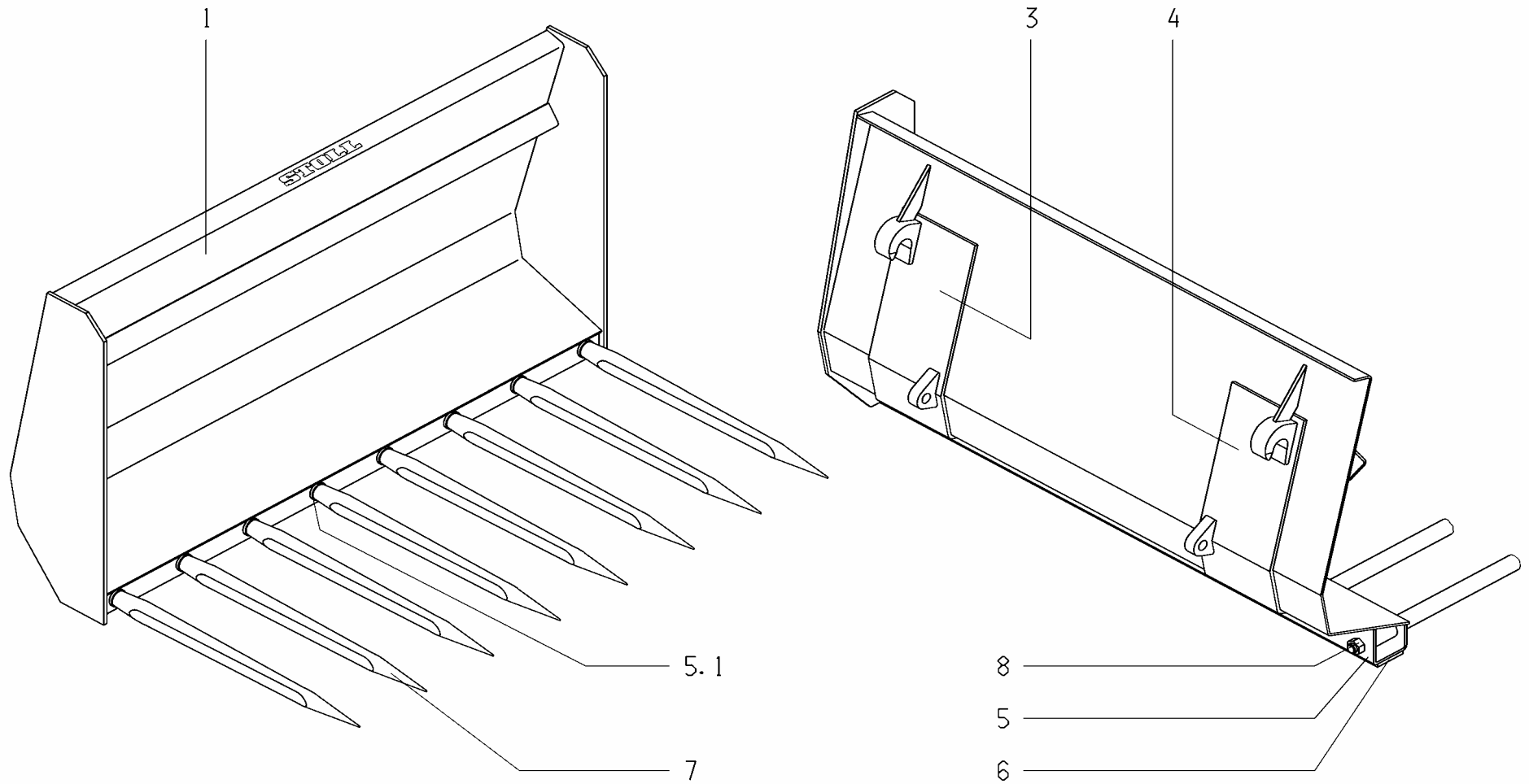
RF_Leichtgutsch-1-Z		LEICHTGUT-UND SCHÜTTGUTSCHAUFEL	LIGHT MATERIAL-AND REFUSE BUCKET	PELLE A MATIERE LEGERE												
Pos.	Bestell-Nr.	Benennung	Description	Désignation	Zeichnungsnr.	SIZE/MASS	DIN-MAT	1,6m	1,7m	1,9m	2,05m	2,05m	2,35m	2,35m	2,4m	2,5m
1	2322790	Leichtgut. m. Gitter	Light material bucket	Pelle - a - matiere	57.328			X	-	-	-	-	-	-	-	-
1	1314810	Leichtgutschaufel	Light material bucket	Pelle - a - matiere	57.156			-	X	-	-	-	-	-	-	-
1	1305320	Leichtgutschaufel	Light material bucket	Pelle - a - matiere	57.143			-	-	X	-	-	-	-	-	-
1	1305400	Leichtgutschaufel	Light material bucket	Pelle - a - matiere	57.144			-	-	-	X	-	-	-	-	-
1	2364360	Leichtgutschaufel	Light material bucket	Pelle - a - matiere	57.350	R 100		-	-	-	-	X	-	-	-	-
1	1314850	Leichtgutschaufel	Light material bucket	Pelle - a - matiere	57.157			-	-	-	-	-	X	-	-	-
1	2431570	Leichtgutschaufel	Light material bucket	Pelle - a - matiere	57.405	R 100		-	-	-	-	-	-	X	-	-
1	2364250	Leichtgutschaufel	Light material bucket	Pelle - a - matiere	57.351	R 100		-	-	-	-	-	-	-	-	X
1	3319460	Schüttgutschaufel	Refuse bucket	Pelle - a - gravier	57.450			-	-	-	X	-	-	-	-	-
1	2492100	Schüttgutschaufel	Refuse bucket	Pelle - a - gravier	57.446			-	-	-	-	-	-	-	X	-
3	1305260	Koppelteil li.	Coupling part le.	Partie de couplage ga.	57.141-01			1	1	1	1	-	1	-	1	-
3	2364080	Koppelteil li.	Coupling part le.	Partie de couplage ga.	57.347-01			-	-	-	-	1	-	1	-	1
4	1305300	Koppelteil re.	Coupling part re.	Partie de couplage dr.	57.141-02			1	1	1	1	-	1	-	1	-
4	2364110	Koppelteil re.	Coupling part re.	Partie de couplage dr.	57.347-02			-	-	-	-	1	-	1	-	1
7	2322920	Schneidkante	Cutting edge	Bord de decoupage	57.328.13	1588 lg		1	-	-	-	-	-	-	-	-
7	0367420	Schneidkante	Cutting edge	Bord de decoupage	55.42-01.1	1658 lg		-	1	-	-	-	-	-	-	-
7	0367510	Schneidkante	Cutting edge	Bord de decoupage	57.101-01.1	1858 lg		-	-	1	-	-	-	-	-	-
7	1319140	Schneidkante	Cutting edge	Bord de decoupage	R 1900	2010 lg		-	-	-	1	1	-	-	-	-
7	1314890	Schneidkante	Cutting edge	Bord de decoupage	57.157.4	2328 lg		-	-	-	-	-	1	-	-	-
7	1319150	Schneidkante	Cutting edge	Bord de decoupage	R 1901	2330 lg		-	-	-	-	-	-	1	-	-
7	2364560	Schneidkante	Cutting edge	Bord de decoupage	R 2890	2490 lg		-	-	-	-	-	-	-	-	1

3461730 Schneidkante Hardox 250

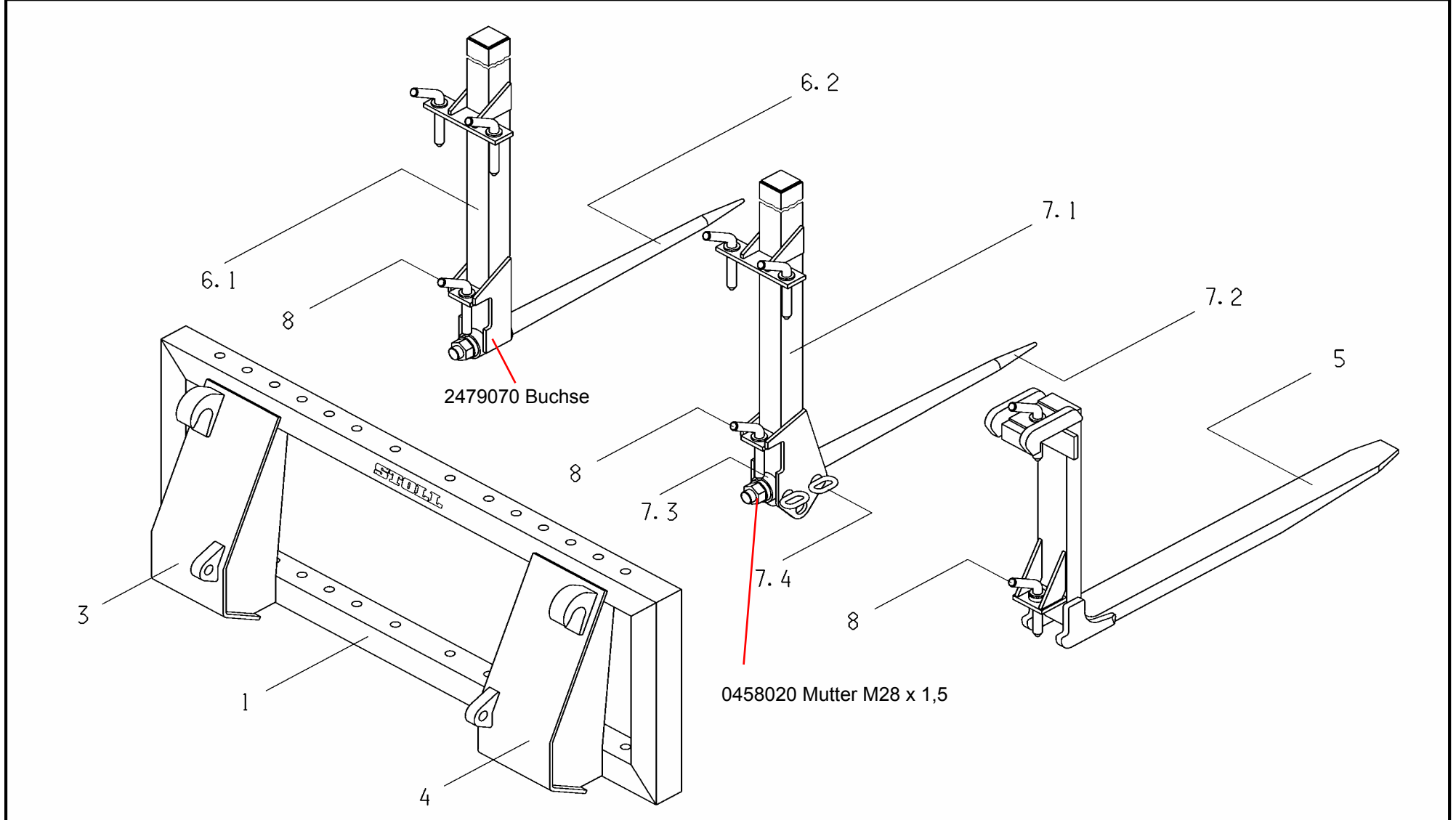
2400 lg



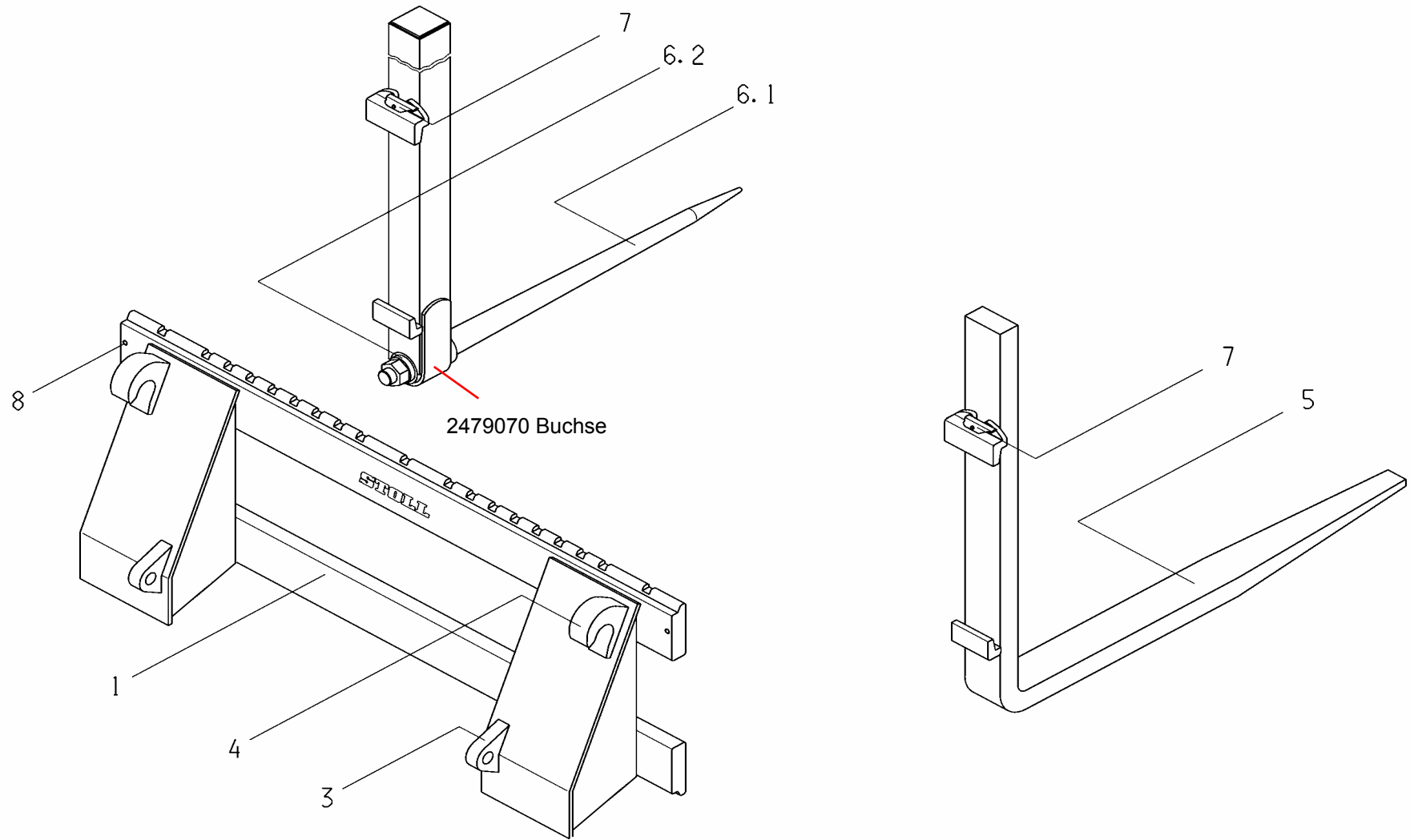
RF_Dunggabel---1--Z		DUNGGABEL	MANURE FORK	FOURCHE-A-FUMIER									
Pos.	Bestell-Nr.	Benennung	Description	Désignation	Zeichnungsnr.	SIZE/MASS	DIN-MAT	1,2m	1,4m	1,6m	1,7m	2,0m	2,0m
1	1317720	Dunggabel	Manure fork	Fourche - a - fumier	57.168			X	-	-	-	-	-
1	1306170	Dunggabel	Manure fork	Fourche - a - fumier	57.146			-	X	-	-	-	-
1	2331000	Dunggabel	Manure fork	Fourche - a - fumier	57.337			-	-	X	-	-	-
1	2319690	Dunggabel	Manure fork	Fourche - a - fumier	57.326			-	-	-	X	-	-
1	2470490	Dunggabel	Manure fork	Fourche - a - fumier	57.440			-	-	-	-	X	-
1	2364260	Dunggabel	Manure fork	Fourche - a - fumier	57.349	R100		-	-	-	-	-	X
3	1305260	Koppelteil li.	Coupling part le.	Partie de couplage ga.	57.141-01			1	1	1	1	1	-
3	2364080	Koppelteil li.	Coupling part le.	Partie de couplage ga.	57.347-01			-	-	-	-	-	1
4	1305300	Koppelteil re.	Coupling part re.	Partie de couplage dr.	57.141-02			1	1	1	1	1	-
4	2364110	Koppelteil re.	Coupling part re.	Partie de couplage dr.	57.347-02			-	-	-	-	-	1
5	1319690	U-Profil	U-Profile	U-Profil	57.168-01-01			1	-	-	-	-	-
5	0317900	U-Profil	U-Profile	U-Profil	57.62-01-01			-	1	-	-	-	-
5	2331050	U-Profil	U-Profile	U-Profil	57.337-01-01			-	-	1	-	-	-
5	2319740	U-Profil	U-Profile	U-Profil	57.326-01-01			-	-	-	1	-	-
5	2364340	U-Profil	U-Profile	U-Profil	57.349-01-01			-	-	-	-	1	1
5.1	0317130	Rohr	Tube	Tube	57.61-01-01.2			7	8	9	10	11	11
6	1319680	Verstärkung	Reinforcement	Renforcement	57.168-01.2	1170 lg		1	-	-	-	-	-
6	0317880	Verstärkung	Reinforcement	Renforcement	57.62-01.5	1355 lg		-	1	-	-	-	-
6	2331040	Verstärkung	Reinforcement	Renforcement	57.337-01.3	1530 lg		-	-	1	-	-	-
6	2319730	Verstärkung	Reinforcement	Renforcement	57.326-01.3	1715 lg		-	-	-	1	-	-
6	2364320	Verstärkung	Reinforcement	Renforcement	57.349-01.5	1980 lg		-	-	-	-	1	1
7	0518280	Gabelzinken 800 mm	Fork tine	Dent	55.07-00.6 A			7	8	9	10	11	11
8	0144780	Sechskantmutter	Nut	Ecrou	55.07-00.8	M 20x1,5		7	8	9	10	11	11



RF_Dunggabel---1--Z		DUNGGABEL 1100	MANURE FORK 1100	FOURCHE-A-FUMIER 1100										
Pos.	Bestell-Nr.	Benennung	Description	Désignation	Zeichnungsnr.	SIZE/MASS	DIN-MAT	1,2m	1,4m	1,6m	1,7m	2,m	2,4m	1,2m mech.
1	3343720	Dunggabel	Manure fork	Fourche - a - fumier	57.470			X	-	-	-	-	-	-
1	3343730	Dunggabel	Manure fork	Fourche - a - fumier	57.471			-	X	-	-	-	-	-
1	3343740	Dunggabel	Manure fork	Fourche - a - fumier	57.472			-	-	X	-	-	-	-
1	3343750	Dunggabel	Manure fork	Fourche - a - fumier	57.473			-	-	-	X	-	-	-
1	3343760	Dunggabel	Manure fork	Fourche - a - fumier	57.474			-	-	-	-	X	-	-
1	3343770	Dunggabel	Manure fork	Fourche - a - fumier	57.475			-	-	-	-	-	X	-
1	3343780	Dunggabel	Manure fork	Fourche - a - fumier	57.476									X
3	1305260	Koppelteil li.	Coupling part le.	Partie de couplage ga.	57.141-01			1	1	1	1	1	-	1
3	2364080	Koppelteil li.	Coupling part le.	Partie de couplage ga.	57.347-01			-	-	-	-	-	1	-
4	1305300	Koppelteil re.	Coupling part re.	Partie de couplage dr.	57.141-02			1	1	1	1	1	-	1
4	2364110	Koppelteil re.	Coupling part re.	Partie de couplage dr.	57.347-02			-	-	-	-	-	1	-
5	1319690	U-Profil	U-Profile	U-Profil	57.168-01-01			1	-	-	-	-	-	1
5	0317900	U-Profil	U-Profile	U-Profil	57.62-01-01			-	1	-	-	-	-	-
5	2331050	U-Profil	U-Profile	U-Profil	57.337-01-01			-	-	1	-	-	-	-
5	2319740	U-Profil	U-Profile	U-Profil	57.326-01-01			-	-	-	1	-	-	-
5	2364340	U-Profil	U-Profile	U-Profil	57.349-01-01			-	-	-	-	1	1	-
5.1	0317130	Rohr	Tube	Tube	57.61-01-01.2			7	8	9	10	11	11	7
6	1319680	Verstärkung	Reinforcement	Renforcement	57.168-01.2	1170 lg		1	-	-	-	-	-	1
6	0317880	Verstärkung	Reinforcement	Renforcement	57.62-01.5	1355 lg		-	1	-	-	-	-	-
6	2331040	Verstärkung	Reinforcement	Renforcement	57.337-01.3	1530 lg		-	-	1	-	-	-	-
6	2319730	Verstärkung	Reinforcement	Renforcement	57.326-01.3	1715 lg		-	-	-	1	-	-	-
6	2364320	Verstärkung	Reinforcement	Renforcement	57.349-01.5	1980 lg		-	-	-	-	1	1	-
7	0495190	Gabelzinken	Fork tine	Dent		1100 mm		7	8	9	10	11	11	7
8	0144780	Sechskantmutter	Nut	Ecrou	55.07-00.8	M 20x1,5		7	8	9	10	11	11	7



RF_Palettengabel1-Z		PALETTEN UND GROßBALLENGABEL	PALLET AND BIG BALE FORK	FOURCHE A PALETTE ET A BALLE RONDE			Palettengabel Pallet fork Fourche a pal.		Großballengabel Big bale fork Fourche a balle	Großballengabel Big bale fork Fourche a balle	
Pos.	Bestell-Nr.	Benennung	Description	Désignation	Zeichnungsnr.	SIZE/MASS	DIN-MAT	980mm	1200mm		
1	1314930	Palettengabel	Pallet fork	Fourche - a - palette	57.153-01			1	1	1	1
3	1305260	Koppelteil li.	Coupling part le.	Partie de couplage ga.	57.141-01			1	1	1	1
4	1305300	Koppelteil re.	Coupling part re.	Partie de couplage dr.	57.141-02			1	1	1	1
5	0344030	Zinken	Tine	Dent	57.71-02	80x40-900 LG		2	-	-	-
5	0368720	Zinken	Tine	Dent	57.71-04	100x40 - 1200 LG		-	2	-	-
6	1330050	Gabelzinken kpl	Fork tine cpl.	Dents pour fourche cpl.	57.153-02			-	-	2	-
6.1	1330070	Zinkenträger	Tine carrier	Bras porte-dents	57.153-02-01			-	-	1	-
6.2	1330130	Zinken	Tine	Dent		1200 LG		-	-	1	-
6.2	1408090	Zinken	Tine	Dent		980 LG		-	-	1	-
7	2479000	Gabelzinken kpl	Fork tine cpl.	Dents pour fourche cpl.	57.442-01			-	-	-	2
7.1	2479010	Zinkenträger	Tine carrier	Bras porte-dents	57.442-01-01			-	-	-	1
7.2	1330130	Zinken	Tine	Dent		1200 LG		-	-	-	1
7.2	1408090	Zinken	Tine	Dent		980 LG		-	-	-	1
7.3	2479040	Zinkenaufnahme	Tine mounting br.	Fixation de dents	57.442-01-02			-	-	-	1
7.4	2479050	Stecker	Plug	Fiche	57.442-01-03			-	-	-	2
7.4	0015000	Klappstecker	Linch pin	Fiche a clapet				-	-	-	2
8	2319780	Griffbolzen komplett	Gripp bolt	Axe d'attelle	57.119-04			4	4	6	6
8	0297740	Federstecker	Spring clip	Fiche a ressort				4	4	6	6

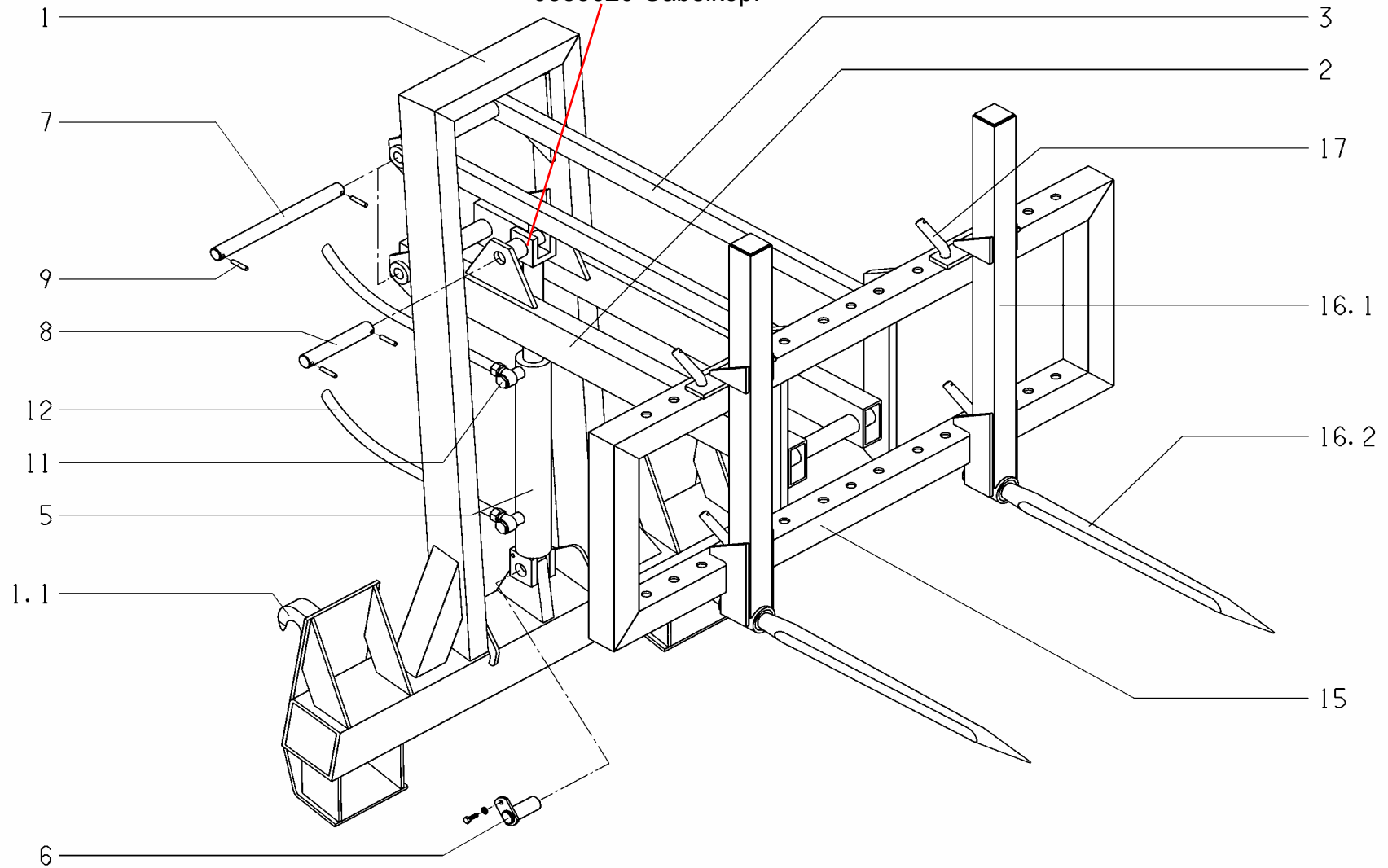


RF_PalettengaSW-1-Z		PALETTEN UND GROßBALLENGABEL SCHWER	PALLET AND BIG BALE FORK HEAVY DUTY	FOURCHE A PALETTE ET A BALLE RONDE RENFORCE									
Pos.	Bestell-Nr.	Benennung	Description	Désignation	Zeichnungsnr.	SIZE/MASS	DIN-MAT	Palettengabel Pallet fork Fourche a pal.				Großballengabel Big bale fork Fourche a balle	
								980mm	1200mm	980mm	1200mm		
1	2330110	Palettengabel	Pallet fork	Fourche a palette	57.334-01			1	1	-	-	1	
1	2368570	Palettengabel	Pallet fork	Fourche a palette	57.363-01			-	-	1	1	-	
3	1305290	Aufnahme ut.	Mounting bracket	Patte de fixation	57.141-01.3			2	2	-	-	2	
3	2364100	Aufnahme ut.	Mounting bracket	Patte de fixation	57.347-01.2			-	-	2	2	-	
4	1305441	Aufnahme ob.	Mounting bracket	Patte de fixation	R 1633 A			2	2	-	-	2	
4	2364090	Aufnahme ob.	Mounting bracket	Patte de fixation	57.347-01.1			-	-	2	2	-	
5	0474580	Gabelzinken	Fork tine	Dent		80x40, 900 LG		2	-	2	-	-	
5	0474570	Gabelzinken	Fork tine	Dent		80x40, 1200 LG		-	2	-	2	-	
6	2359510	Zinkenträger	Tine carrier	Bras porte-dents	57.359-01-01			-	-	-	-	2	
6.1	1330130	Zinken	Tine	Dent		1200 LG		-	-	-	-	1	
6.1	1408090	Zinken	Tine	Dent		980 LG		-	-	-	-	1	
* 6.2	1330060	Konusbuchse	Bush	Douille	57.153-02-00.1			-	-	-	-	1	
6.3	0458020	Sechskantmutter	Nut	Ecrou		M 28X1,5		1	1	1	1	1	
** 7	0487750	Arretierung 16 mm	Locking	Dispositif d'arret				1	1	1	1	1	
7.1	0487760	Gabelhaken unten						1	1	1	1	1	
7.2	0487770	Gabelzinken oben	Fork tine	Dent				1	1	1	1	1	
7.3	2479040	Zinkenaufnahme	Tine mounting br.	Fixation de dents	57.442-01-02			-	-	-	-	2	
7.4	2479050	Stecker	Plug	Fiche	57.442-01-03			-	-	-	-	2	
8	0011130	Sechskantschraube	Screw	Vis		M 10x25		2	2	2	2	2	
9	3331480	Haken -Klapp -Zinken			57.467			-	-	-	-	2	

** 7 0487751 Arretierung 13 mm

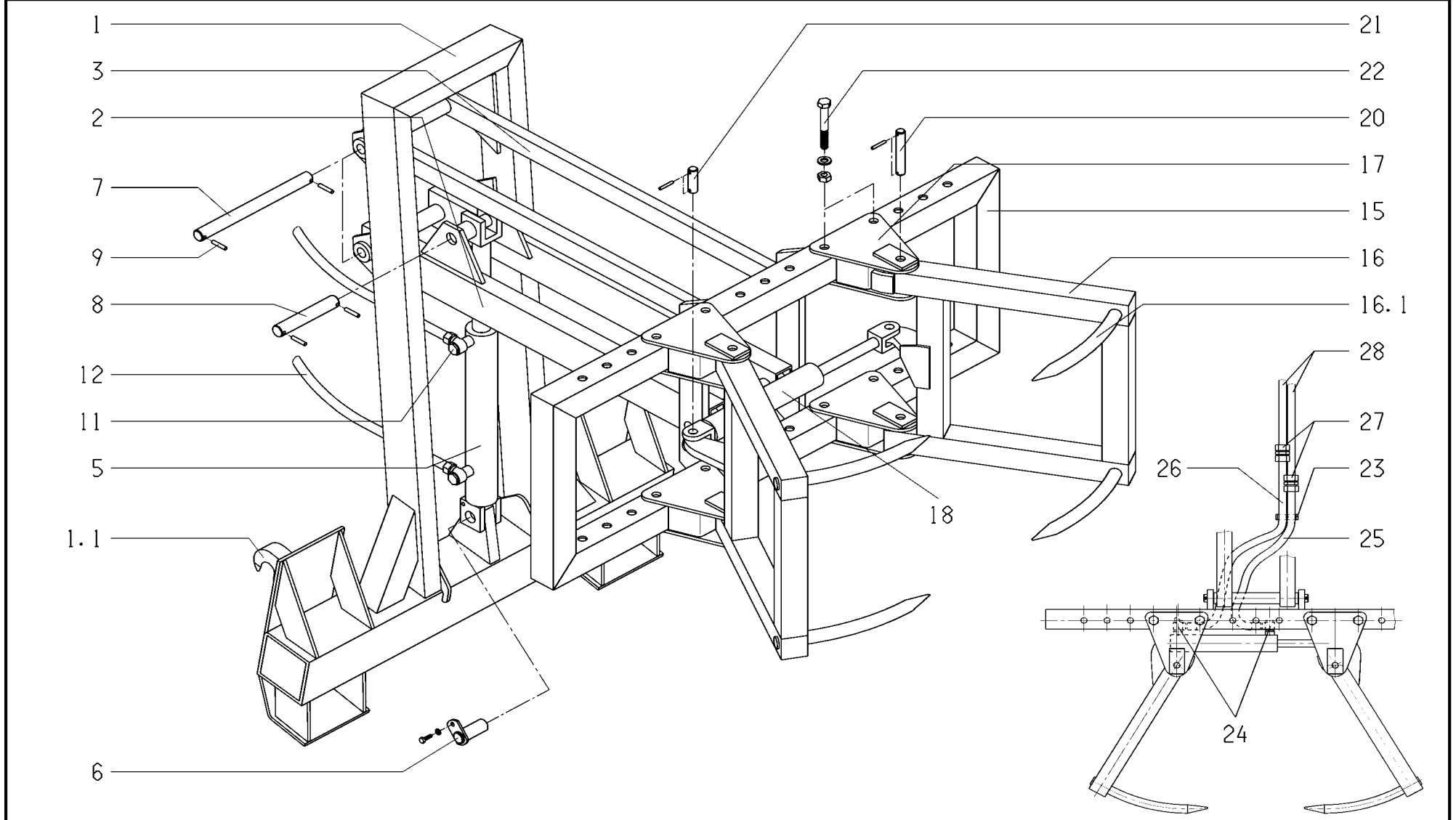
* Reduzierbuchse für Dunggabelzinken

0383620 Gabelkopf

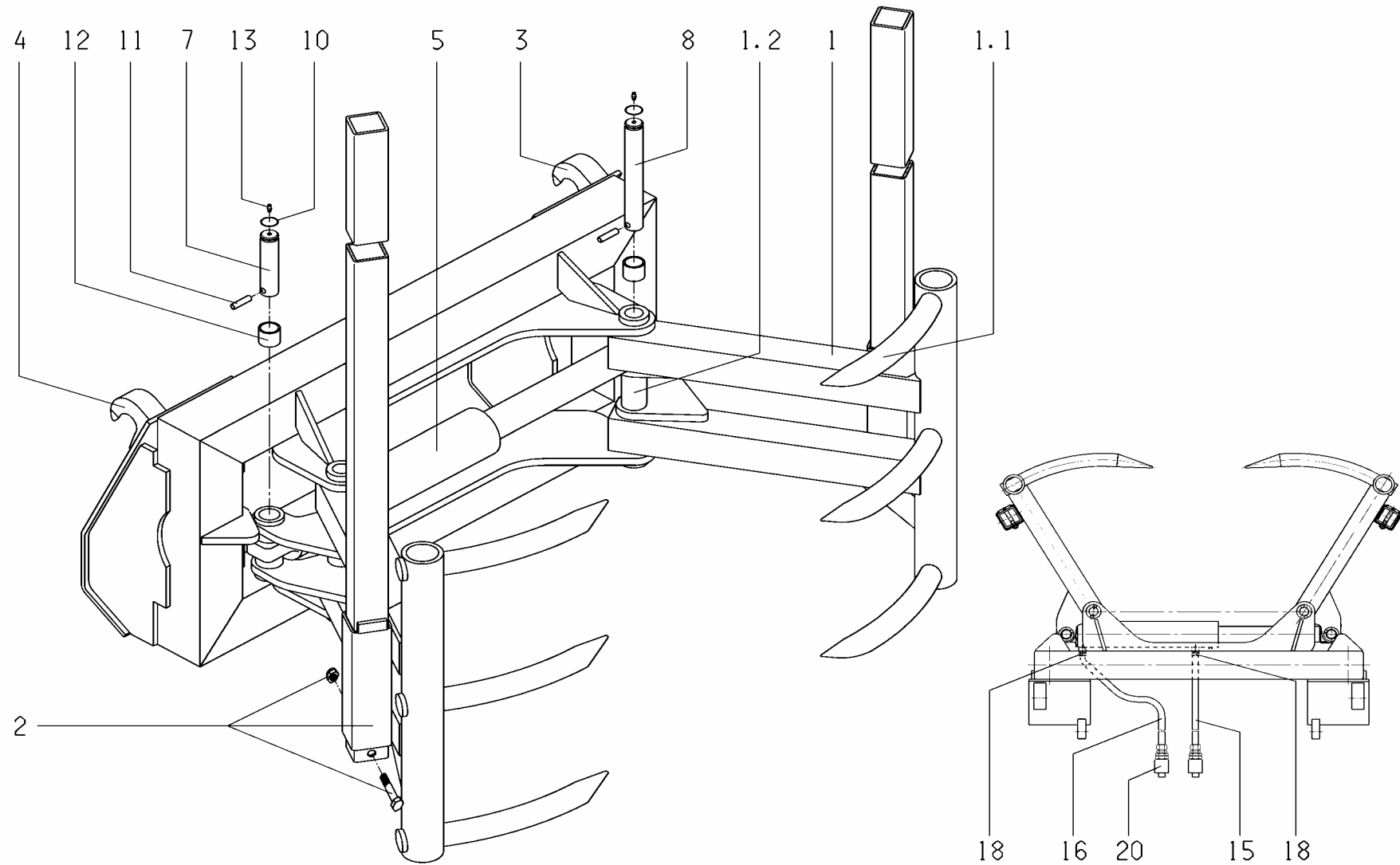


RF_Ballenhubsta-1-Z		BALLENHUBSTAPLER	BALE LIFTER	ELEVATEUR DE BALLE RONDES			
Pos.	Bestell-Nr.	Benennung	Description	Désignation	Zeichnungsnr.	SIZE/MASS	DIN-MAT
1	1339710	Grundrahmen	Base frame	Cadre de base	57.187-01-01		1
1.1	1305260	Koppelteil li.	Coupling part le.	Partie de couplage ga.	57.141-01		1
1.1	1305300	Koppelteil re.	Coupling part re.	Partie de couplage dr.	57.141-02		1
2	1339880	Hubrahmen	Frame	Cadre	57.187-01-03		1
3	1339930	Steuerrahmen	Frame	Cadre	57.187-01-04		1
5	1314240	Hydrozylinder	Cylinder	Verin	58.02-31	60/40/335/591	1
5	0453560	Dichtungssatz	Seal Kit	Jeu de Joint			1
6	0358280	Bolzen kpl.	Bolt cpl.	Boulon cpl.	58.08-01-10		1
6	0011120	Sechskantschraube	Screw	vis		M 10x20	1
6	0444850	Sicherheitsring	Safety ring	Bague de securité		10	1
7	1339690	Bolzen	Bolt	Boulon	57.187-01-00.1	ø 28x344	4
8	1339700	Bolzen	Bolt	Boulon	57.187-01-00.2	ø 30x179	1
9	0441250	Spannstift	Pin	Goupille		8x40	10
11	0447830	Löttringstück	Soldering ring	Boucle a souder		LRN 10/18 CEL	2
11	0457890	Hohlschraube	Hollow screw	Vis		M 18x1,5	2
11	0421160	Dichtkantenring	Packing ring	Rondelle de joint		DKR M18x1,5	2
12	0387891	Schlauchleitung	Hose pipe	Flexible		10x1300	2
12	0416560	Kupplungsstecker	Coupler plug	Fiche d'embrayage		DN 10	2
12	0418500	Schutzstopfen	Guard plug	Capuchon		GR 3	2
15	1339830	Aufnahmerahmen	Element frame	Cadre	57.187-01-02		1
16	1330050	Gabelzinken kpl.	Fork tine cpl.	Dents pour fourche cpl.	57.153-02		2
16.1	1330070	Zinkenträger	Tine carrier	Bras porte-dents	57.153-01-01		1
16.2	1330130	Zinken	Tine	Dent		1200 lg	1
17	2339780	Griffbolzen	Gripp bolt	Axe d'attelle	57.119-04		6
17	0297740	Federstecker	Spring clip	Fiche a ressort			6

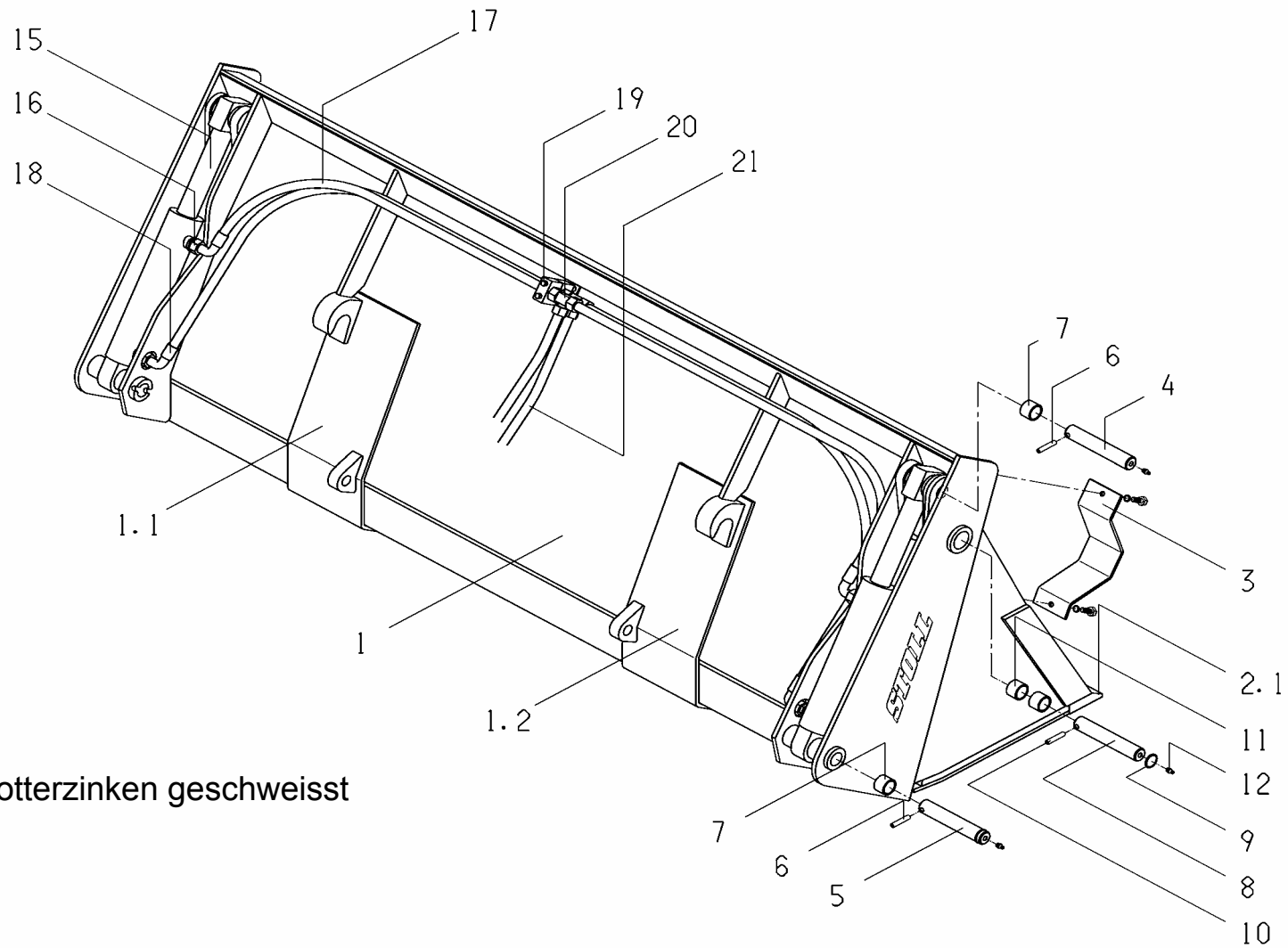
RF_HubstBallkral1-Z		HUBSTAPLER MIT BALLENKRALLE	LIFTER ROD	BARRE DE LEVAGE			
Pos.	Bestell-Nr.	Benennung	Description	Désignation	Zeichnungsnr.	SIZE/MASS	DIN-MAT
1	1339710	Grundrahmen	Base frame	Cadre de base	57.187-01-01		1
1,1	1305260	Koppelteil li.	Coupling part le.	Partie de couplage ga.	57.141-01		1
1,1	1305300	Koppelteil re.	Coupling part re.	Partie de couplage dr.	57.141-02		1
2	1339880	Hubrahmen	Frame	Cadre	57.187-01-03		1
3	1339930	Steuerrahmen	Frame	Cadre	57.187-01-04		1
5	1314240	Hydrozylinder	Cylinder	Verin	58.02-31	60/40/335/591	1
6	0453560	Dichtungssatz	Seal Kit	Jeu de Joint			1
6	0358280	Bolzen kpl.	Bolt cpl.	Boulon cpl.	58.08-01-10		1
6	0011120	Sechskantschraube	Screw	vis		M 10x20	1
6	0444850	Sicherheitsring	Safety ring	Bague de securité		10	1
7	1339690	Bolzen	Bolt	Boulon	57.187-01-00.1	ø 28x344	4
8	1339700	Bolzen	Bolt	Boulon	57.187-01-00.2	ø 30x179	1
9	0441250	Spannstift	Pin	Goupille		8x40	10
11	0447830	Löttringstück	Soldering ring	Boucle a souder		LRN 10/18 CEL	2
11	0457890	Hohlschraube	Hollow screw	Vis		M 18x1,5	2
11	0421160	Dichtkantenring	Packing ring	Rondelle de joint		DKR M18x1,5	2
12	0387891	Schlauchleitung	Hose pipe	Flexible		10x1300	2
12	0416560	Kupplungsstecker	Coupler plug	Fiche d'embrayage		DN 10	2
12	0418500	Schutzstopfen	Guard plug	Capuchon		GR 3	2
15	1339830	Aufnahmerahmen	Element frame	Cadre	57.187-01-02		1
16	2330820	Kralle gsw.	Tong	Pince	57.336-01		2
16.1	2330830	Zinken	Tine	Dent	57.336-01.1		1
17	2330890	Aufnahme gsw.	Mounting bracket	Patte de fixation	57.336-01		4
18	0718800	Hydrozylinder	Cylinder	Verin	81.17-06		1
18	0453500	Dichtungssatz (Freim)	Seal Kit	Jeu de Joint			1
18	0463501	Dichtungssatz (Hengst.)	Seal Kit	Jeu de Joint			1
20	0514900	Bolzen	Bolt	Boulon	57.42-00.1	20x125	4
20	0405310	Spannstift	Pin	Goupille		5x30	8
20	0201400	Scheibe	Washer	Rondelle		21	4
21	0047900	Bolzen	Bolt	Boulon	62.54-00.4	20x65	2
21	0063810	Spannstift	Pin	Goupille		6x30	4
22	0408070	Sechskantschraube	Screw	Vis		M20x110	8
22	0405700	Sechskantmutter	Nut	Ecrou		M 20	8
22	0452170	Sicherheitsring	Safety ring	Bague de securité		20	8
23	1329440	Halter	Support	Support	58.33-00.4		4
23	0095070	Sechskantschraube	Screw	Vis		M 6x30	4
24	0447830	Löttringstück	Soldering ring	Boucle a souder		LRN 10/18 CEL	2
24	0457890	Hohlschraube	Hollow screw	Vis		M 18x1,5	2
24	0421160	Dichtkantenring	Packing ring	Rondelle de joint		DKR M18x1,5	2
25	0389671	Schlauchleitung	Hose pipe	Flexible		10x1400	1



RF_HubstBallkral1-Z		HUBSTAPLER MIT BALLENKRALLE	LIFTER ROD	BARRE DE LEVAGE				
Pos.	Bestell-Nr.	Benennung	Description	Désignation	Zeichnungsnr.	SIZE/MASS	DIN-MAT	
26	0336311	Schlauchleitung	Hose pipe	Flexible		10x1600		1
27	0016511	Gerader Stutzen	Straight union	Manchon droit		GS 12L		2
28	0389671	Schlauchleitung	Hose pipe	Flexible		10x1400		2
28	0416560	Kupplungsstecker	Coupler plug	Fiche d'embrayage		DN 10		2
28	0418500	Schutzstopfen	Guard plug	Capuchon		GR 3		2



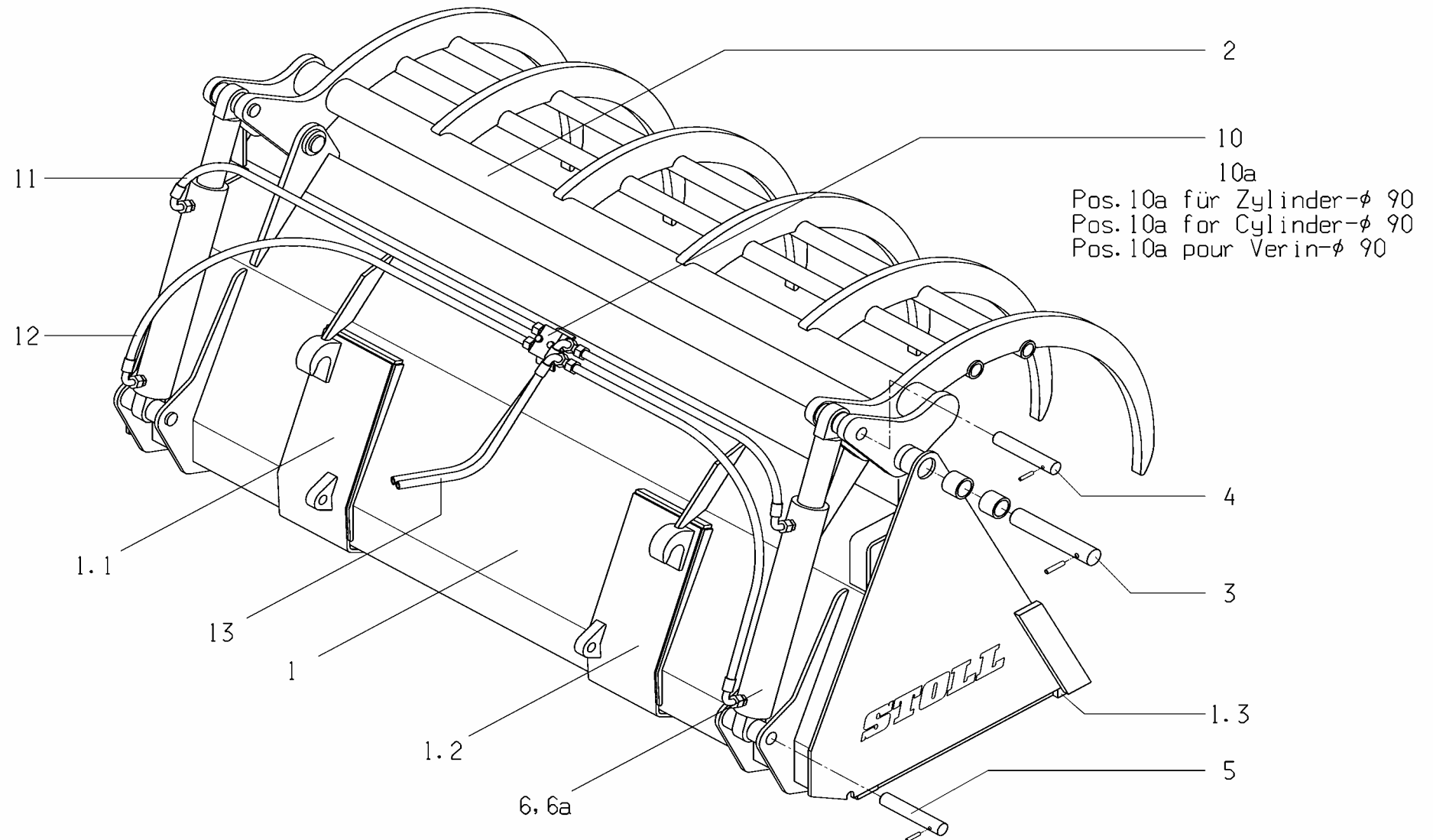
RF_Ballenkralle-1-Z		BALLENKRALLE	BALE TONG	PINCE A BALLE RONDES			
Pos.	Bestell-Nr.	Benennung	Description	Désignation	Zeichnungsnr.	SIZE/MASS	DIN-MAT
1	2449970	Kralle gsw	Tong	Pince			2
1.1	2476220	Zinken	Tine	Dent			3
1.2	2449940	Rohr	Tube	Tube			1
2	3308540	Schutzrohr	Protection tube	Tuyau protection			2
2	0406950	Sechskantschraube	Screw	Vis	57.428-02	M 12x75	2
2	0017460	Sicherungsmutter	Slf lock. nut	Ecrou autofr.	57.428-02.6	M 12	2
3	1305260	Koppenteil li.	Coupling part le.	Partie de couplage ga.			1
4	1305300	Koppelteil re.	Coupling part re.	Partei de couplage dr.	57.428-03		1
5	3336360	Hydrozylinder	Cylinder	Verin		70/40/305/535	1
5		Dichtungssatz	Seal Kit	Jeu de Joint			1
5	0416330	Einspannbuchse	Bush	Douille	57.141-01	EG 30/35x30	2
5	0015170	Schmiernippel	Grease nipple	Graisser	57.141-02	AM 8x1	2
7	2449920	Bolzen	Bolt	Boulon		30x142	2
8	2449930	Bolzen	Bolt	Boulon	58.02-108	30x332	2
10	0495220	Sprengring	Snap ring	Anneau de retenue		A 30	4
11	0012830	Spannstift	Pin	Goupille		10x50	4
12	0481980	Verbundstoffbuchse	Bush	Douille	57.428-00.1	3030	4
13	0015170	Schmiernippel	Grease nipple	Graisser	57.428-00.2	8x1	4
15	0458030	Schlauchleitung	Hose pipe	Flexible		10x1200	1
16	0464350	Schlauchleitung	Hose pipe	Flexible		10x1200 45°	1
18	0016491	Gerader Einschraubstutzen	Screwed connection	Raccord droit		GES 12LM18x1,5	2
20	0416560	Kupplungsstecker	Coupler plug	Fiche d'embrayage		DN 10	2
20	0418500	Schutzstopfen	Guard plug	Capuchon		Gr.3	2



1305460 Schotterzinken geschweisst

RF_PlanGrSchaufe1-Z		KOMBINIERTE PLANIER- UND GREIFSCHAUFEL	UNIVERSAL BUCKET	GRIFFE MULTIFONCTION					
Pos.	Bestell-Nr.	Benennung	Description	Désignation	Zeichnungsnr.	SIZE/MASS	DIN-MAT	2,0m	1,8m
1	2461330	Rahmen gsw.	Frame	Cadre	57.430-01			1	-
1	2484600	Rahmen gsw.	Frame	Cadre	57.445-01			-	1
1.1	1305260	Koppelteil li.	Coupling part le.	Partie de couplage ga.	57.141-01			1	1
1.2	1305300	Koppelteil re.	Coupling part re.	Partie de couplage dr.	57.141-02			1	1
2	2461340	Vorderteil gsw.	Front part	Partie avant	57.430-02			1	-
2	2484610	Vorderteil gsw.	Front part	Partie avant	57.445-02			-	1
* 2.1	2461520	Schneidkante	Cutting edge	Bord de decoupage	R 5683	90x25x2000		1	-
2.1	2484670	Schneidkante	Cutting edge	Bord de decoupage	R 5703	90x25x1800		-	1
3	2462870	Schutz	Guard	Protecteur	57.430-00.2			2	2
3	0011130	Sechskantschraube	Screw	Vis		M 10x25		4	4
3	0444850	Sicherheitsring	Safety ring	Bague de securité		10		4	4
4	2461360	Bolzen	Bolt	Boulon	57.430-00.1	30x97		2	2
5	2441480	Bolzen	Bolt	Boulon	58.155-17-01	30x160		2	2
5	0444300	Sprengring	Snap ring	Anneau de retenue		A 30		2	2
6	0012830	Spannstift	Pin	Goupille		10x50		4	4
7	0481980	Verbundstoffbuchse	Bush	Douille		3030		4	4
8	2355260	Bolzen	Bolt	Boulon	58.145-00.7	40x157		2	2
9	0480670	Sprengring	Snap ring	Anneau de retenue		A 40		2	2
10	0012840	Spannstift	Pin	Goupille		10x60		2	2
11	0498650	Verbundstoffbuchse	Bush	Douille		4045		4	4
12	0406590	Schmiernippel	Grease nipple	Graisser		8x1		6	6
15	2466980	Hydrozylinder	Cylinder	Verin	58.02-69	70/40/200/410		2	2
15	2475350	Dichtungssatz	Seal Kit	Jeu de Joint				1	1
16	0016491	Gerader Einschraubstutzen	Screwed connection	Raccord droit		GES 12 LM 18x1,5		4	4
17	0822961	Schlauchleitung	Hose pipe	Flexible		10x1100 90°		2	-
17	0482750	Schlauchleitung	Hose pipe	Flexible		10x1000 90°		-	2
18	1400980	Schlauchleitung	Hose pipe	Flexible		10x1350 90°		2	-
18	1407260	Schlauchleitung	Hose pipe	Flexible		10x1250 90°		-	2
19	0432890	Deckplatte	Cover plate	Chapeau		DP3		1	1
19	0432940	Aufbauschraube	Screw	Vis		M 6x28		2	2
19	0429010	Sechskantschraube	Screw	Vis		M 6x40		2	2
19	0432770	Rohrschelle	Pipe clamp	Attache de tuyau		3-22		2	2
20	0205861	T-Stutzen	T-connection	Raccord-T		TS 12L		2	2
21	0387891	Schlauchleitung	Hose pipe	Flexible		10x1300		2	2
21	0416560	Kupplungsstecker	Coupler plug	Fiche d'embrayage		DN 10		2	2
21	0418500	Schutzstopfen	Guard plug	Capuchon		GR 3		2	2

* 2461540 Kante hinten 100 x 15

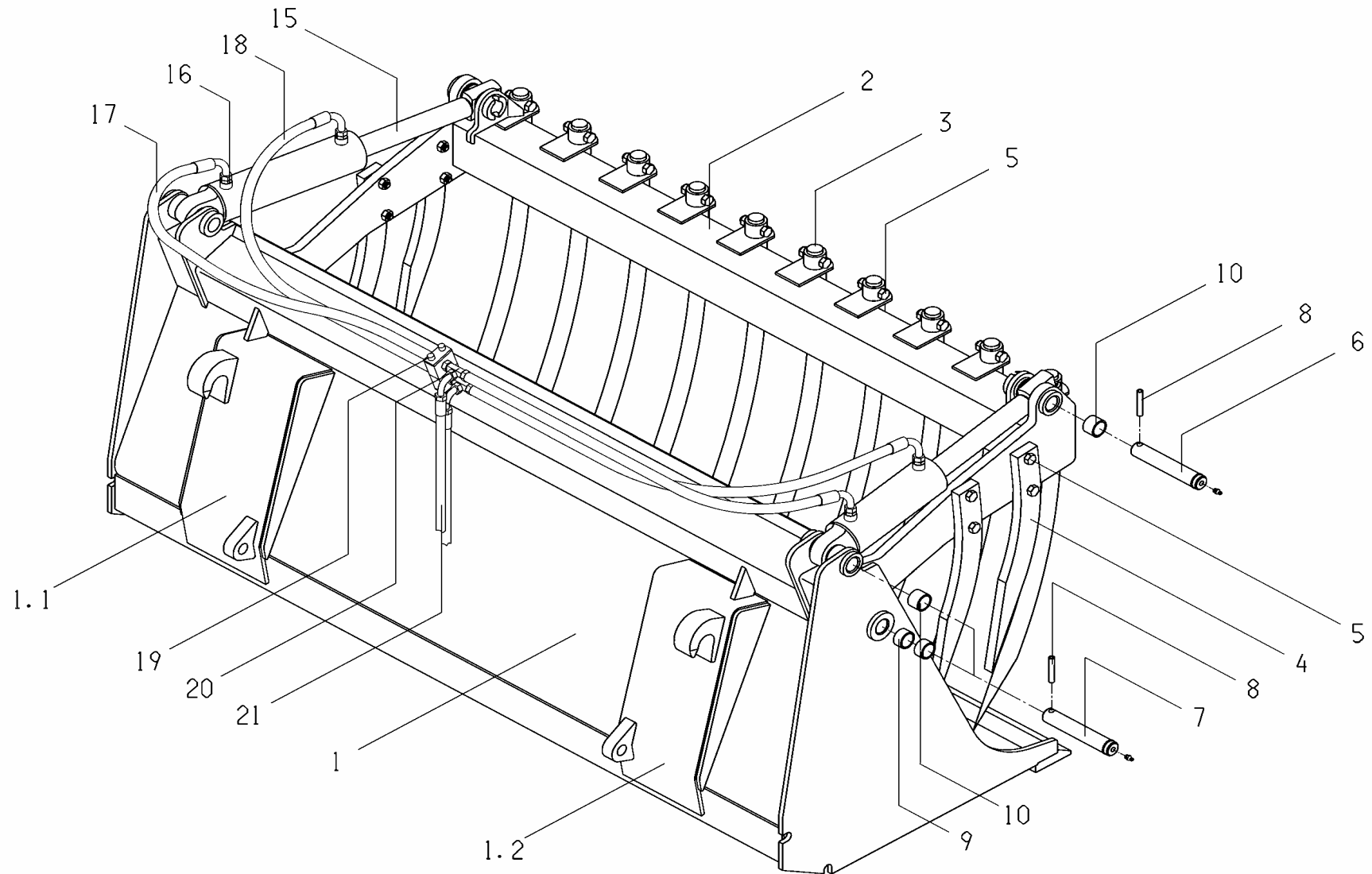


RF_Greifschaufel1--Z		GREIFSCHAUFEL	BUCKET WITH GRAB	PELLE MULTIFONCTION							
Pos.	Bestell-Nr.	Benennung	Description	Désignation	Zeichnungsnr.	SIZE/MASS	DIN-MAT	1,6m	1,8m	2,0m	2,2m
1	2479510	Schaufel	Bucket	Pelle a matière	57.443-01			-	-	1	-
1	2480450	Schaufel	Bucket	Pelle a matière	57.444-01			-	1	-	-
1	3307230	Schaufel	Bucket	Pelle a matière	57.449-01			1	-	-	-
1	3324060	Schaufel	Bucket	Pelle a matière	57.459-01			-	-	-	1
1.1	1305260	Koppelteil li.	Coupling part le.	Partie de couplage ga.	57.141-01			1	1	1	1
1.2	1305300	Koppelteil re.	Coupling part re.	Partie de couplage dr.	57.141-02			1	1	1	1
1.3	1319140	Schneidkante	Cutting edge	Bord de decoupage	R 1900	2010 LG		-	-	1	-
1.3	2484190	Schneidkante	Cutting edge	Bord de decoupage	R 5669	1810 LG		-	1	-	-
1.3	3307380	Schneidkante	Cutting edge	Bord de decoupage	R 5960	1610 LG		1	-	-	-
1.3	3324110	Schneidkante	Cutting edge	Bord de decoupage	R 6147	2209 LG		-	-	-	1
2	2479810	Zange	Grapple	Griffe	57.443-02			-	-	1	-
2	2480560	Zange	Grapple	Griffe	57.444-02			-	1	-	-
2	3307240	Zange	Grapple	Griffe	57.449-02			1	-	-	-
2	3324120	Zange	Grapple	Griffe	57.459-02			-	-	-	1
3	2479750	Bolzen	Bolt	Boulon	57.443-00.1	40X222		2	2	2	2
3	0498650	Verbundstoffbuchse	Bush	Douille		4045		4	4	4	4
3	0417280	Spannstift	Pin	Goupille		10x60		2	2	2	2
3	0406590	Schmiernippel	Grease nipple	Graisneur		SFG 8x1		2	2	2	2
4	2479910	Bolzen	Bolt	Boulon	57.443-00.3	30X120		2	2	2	2
5	2479760	Bolzen	Bolt	Boulon	57.443-00.2	30X135		-	2	2	2
5	3307310	Bolzen	Bolt	Boulon	57.449-00.1	30X152		2	-	-	-
5	0469830	Spannstift	Pin	Goupille		10X50		4	4	4	4
* 6	3336360	Hydrozylinder	Cylinder	Verin	58.02-108	70/40/305/535		2	2	2	2
6	0416330	Einspannbuchse	Bush	Douille		EG 30/35x30		4	4	4	4
6	0015170	Schmiernippel	Grease nipple	Graisneur		AM 8x1		4	4	4	4
10	2480150	Überdruckventil	Safety valve	Soupape de securité	57.443-00.4			1	1	1	1
10a	2491330	Überdruckventil 145 Bar	Safety valve	Soupape de securité		145 bar		1	1	1	-
10a	0201820	Sechskantschraube	Screw	Vis		M 8x50		2	2	2	2
10a	0011630	Sechskantmutter	Nut	Ecrou		M 8		2	2	2	2
10a	0452140	Sicherheitsring	Safety ring	Bague de securité		8		2	2	2	2
11	0482560	Schlauchleitung	Hose pipe	Flexible		10x1000 90°		-	-	-	2
11	0482750	Schlauchleitung	Hose pipe	Flexible		10x900 90°		2	2	2	-
11	0016491	Gerader Einschraubstutzen	Screwed connection	Raccord droit		GES 12LM 18x1,5		4	4	4	4
12	0822961	Schlauchleitung	Hose pipe	Flexible		10x1100 90°		2	2	2	-
12	0016491	Gerader Einschraubstutzen	Screwed connection	Raccord droit		GES 12LM 18x1,5		4	4	4	4
13	0471860	Schlauchleitung	Hose pipe	Flexible		10x1300 90°		2	2	2	4
13	0401931	Einst. L-Verschraub.	L-Connection	Raccord-L		ELSD 12 L		2	2	2	2
13	0416560	Kupplungsstecker	Coupler plug	Fiche d'embrayage		DN 10		2	2	2	2
13	0418500	Schutzstopfen	Guard plug	Capuchon		GR 3		2	2	2	2

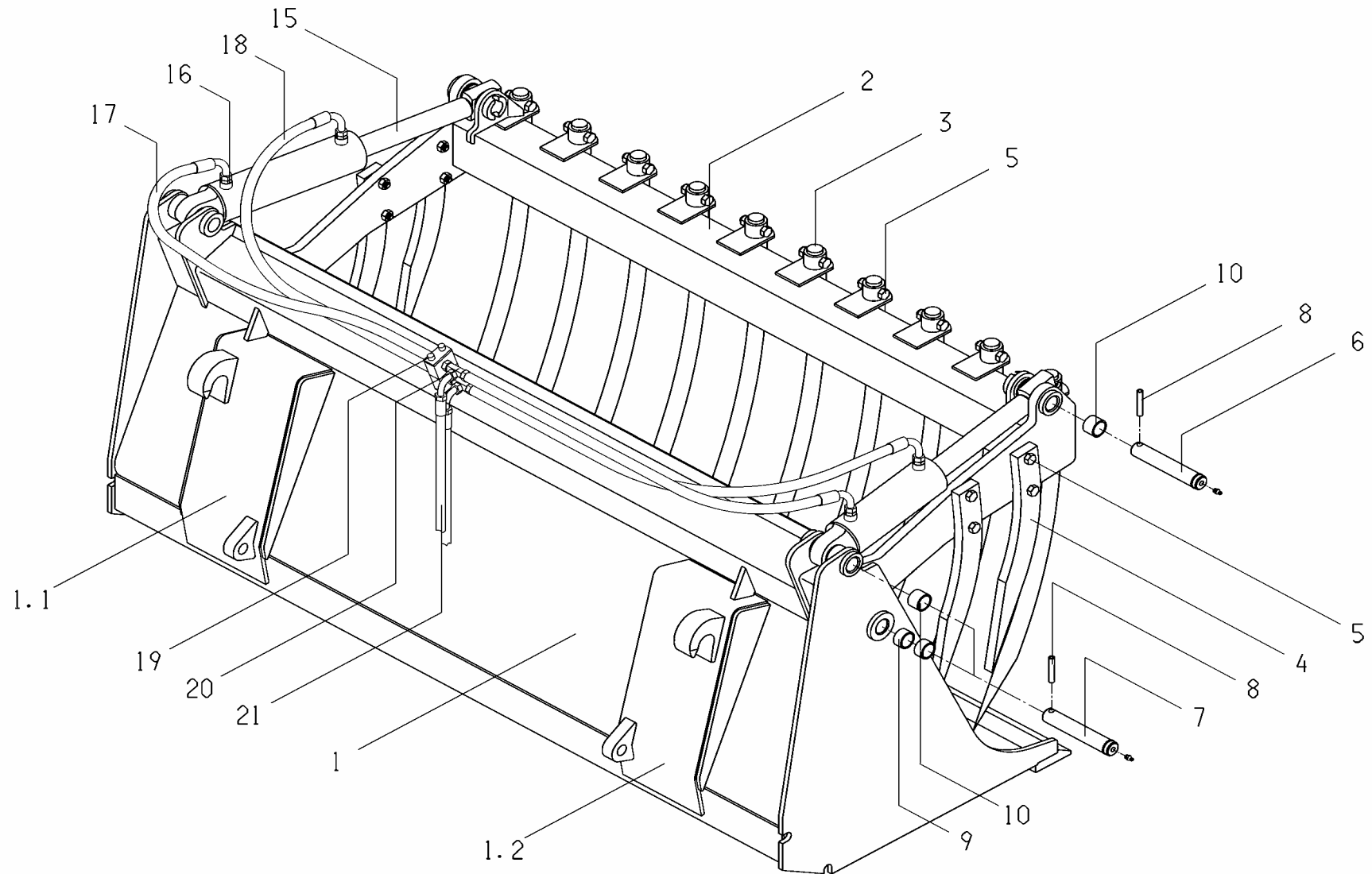
* 6.1 3373430 Hydrozylinder

80/10/305/535

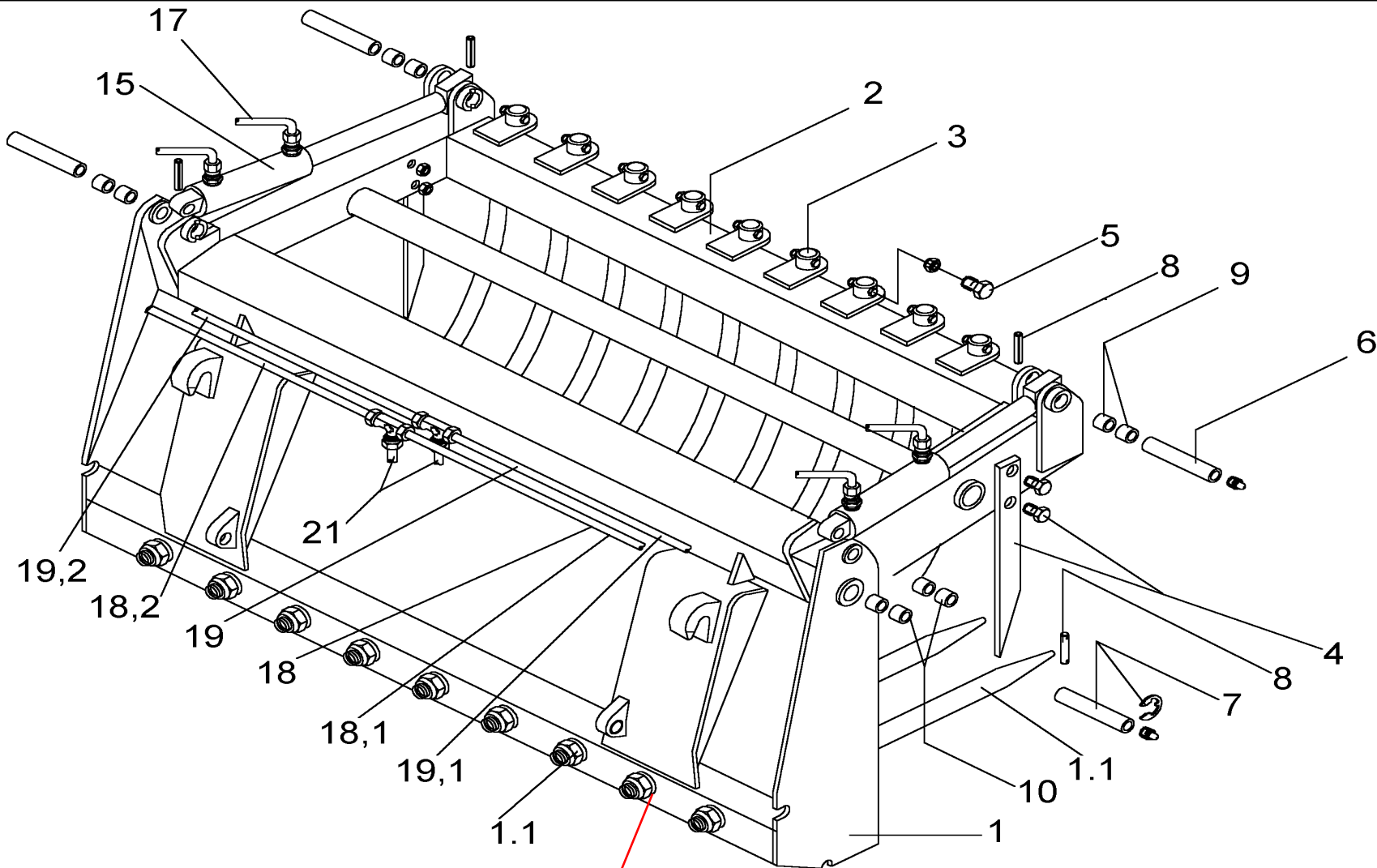
6.1 3404090 Dichtsatz



RF_Schaufelzange1--Z		SCHAUFELZANGE	SILAGE BUCKET WITH GRAP	PELLES MULTIFONCTIONS POUR ENSILAGE							
Pos.	Bestell-Nr.	Benennung	Description	Désignation	Zeichnungsnr.	SIZE/MASS	DIN-MAT	1,5 m	1,7 m	2,0 m	2,3 m
1	3322020	Schaufel gsw.	Bucket	Pelle	57.453-01-01			1	-	-	-
1	3320980	Schaufel gsw.	Bucket	Pelle	57.452-01-01			-	1	-	-
1	3322170	Schaufel gsw.	Bucket	Pelle	57.454-01-01			-	-	1	-
1	3322330	Schaufel gsw.	Bucket	Pelle	57.455-01-01			-	-	-	1
2	3322070	Zange gsw.	Grapple	Griffe	57.453-01-02			1	-	-	-
2	3321900	Zange gsw.	Grapple	Griffe	57.452-01-02			-	1	-	-
2	3322220	Zange gsw.	Grapple	Griffe	57.454-01-02			-	-	1	-
2	3322380	Zange gsw.	Grapple	Griffe	57.455-01-02			-	-	-	1
3	0454440	Zinken	Tine	Dent		28x600		10	11	13	15
4	3321890	Seitenzinken	Side tine	Dent lateral	57.452-01-00.1			2	2	2	2
4	0406930	Sechskantschraube	Screw	Vis		M 10X75		4	4	4	4
4	0011940	Sicherungsmutter	Slf lock. nut	Ecrou autofr.		NM 10		4	4	4	4
5	0009490	Sechskantschraube	Screw	Vis		M 12x55		10	11	11	13
5	0200610	Sicherungsmutter	Slf lock. nut	Ecrou autofr.		NM 12		10	11	11	13
6	2441470	Bolzen	Bolt	Boulon	58.117-17-04	30x103		2	2	2	2
7	2492480	Bolzen	#BEZUG!	#BEZUG!	58.420-02-07	30x135		4	4	4	4
7	0444300	Sprengring	Bolt	Anneau de retenue		A 30 D 7993		8	8	8	8
7	0406590	Schmiernippel	Boulon	Graisneur		8x1		6	6	6	6
8	0012830	Spannstift	Pin	Goupille		10x50		6	6	6	-
9	0481980	Verbundstoffbuchse	Bush	Douille		3020		4	4	4	4
10	0481980	Verbundstoffbuchse	Bush	Douille		3030		4	4	4	4
	2312600	Schneidkante	Cutting edge	Bord de decoupage				1	-	-	-
	3322620	Schneidkante	Cutting edge	Bord de decoupage				-	1	-	-
	1319140	Schneidkante	Cutting edge	Bord de decoupage				-	-	1	-
	1319150	Schneidkante	Cutting edge	Bord de decoupage				-	-	-	1
15	3321990	Hydrozylinder	Cylinder	Verin	58.02-106	70/40/175/360		2	2	2	2
15	3348160	Dichtungssatz	Seal Kit	Jeu de Joint				1	1	1	1
17	1413500	Schlauchleitung	Hose pipe	Flexible		10x700		4	4	4	4
17	1408570	Hohlschraube	Hollow screw	vis		M 18x1,5		4	4	4	4
17	0464310	Usit-Ring	Usit-Ring	Rondelle		18,7-26-1,5		4	4	4	4
17	0016531	Winkel-Stutzen						4	4	4	4
17	0011070	Sechskantschraube	Screw	Vis		M 6x25		3	3	3	3
17	0452130	Sicherheitsring	Safety ring	Bague de securité		6		3	3	3	3
18	3322100	Hydraulikleitung ut kpl	Hydraulic pipe	Tuyau hydraulique	57.453-02			1	-	-	-
18	3321970	Hydraulikleitung ut kpl	Hydraulic pipe	Tuyau hydraulique	57.452-02				1	-	-
18	3322250	Hydraulikleitung ut kpl	Hydraulic pipe	Tuyau hydraulique	57.454-02			-	-	1	-
18	3322410	Hydraulikleitung ut kpl	Hydraulic pipe	Tuyau hydraulique	57.455-02			-	-	-	1
18.1	3322110	Hydraulikrohr ut re	Hydraulic pipe	Tuyau hydraulique	57.453-02.1			1	-	-	-
18.1	3321940	Hydraulikrohr ut re	Hydraulic pipe	Tuyau hydraulique	57.452-02.1			-	1	-	-
18.1	3322260	Hydraulikrohr ut re	Hydraulic pipe	Tuyau hydraulique	57.454-02.1			-	-	1	-

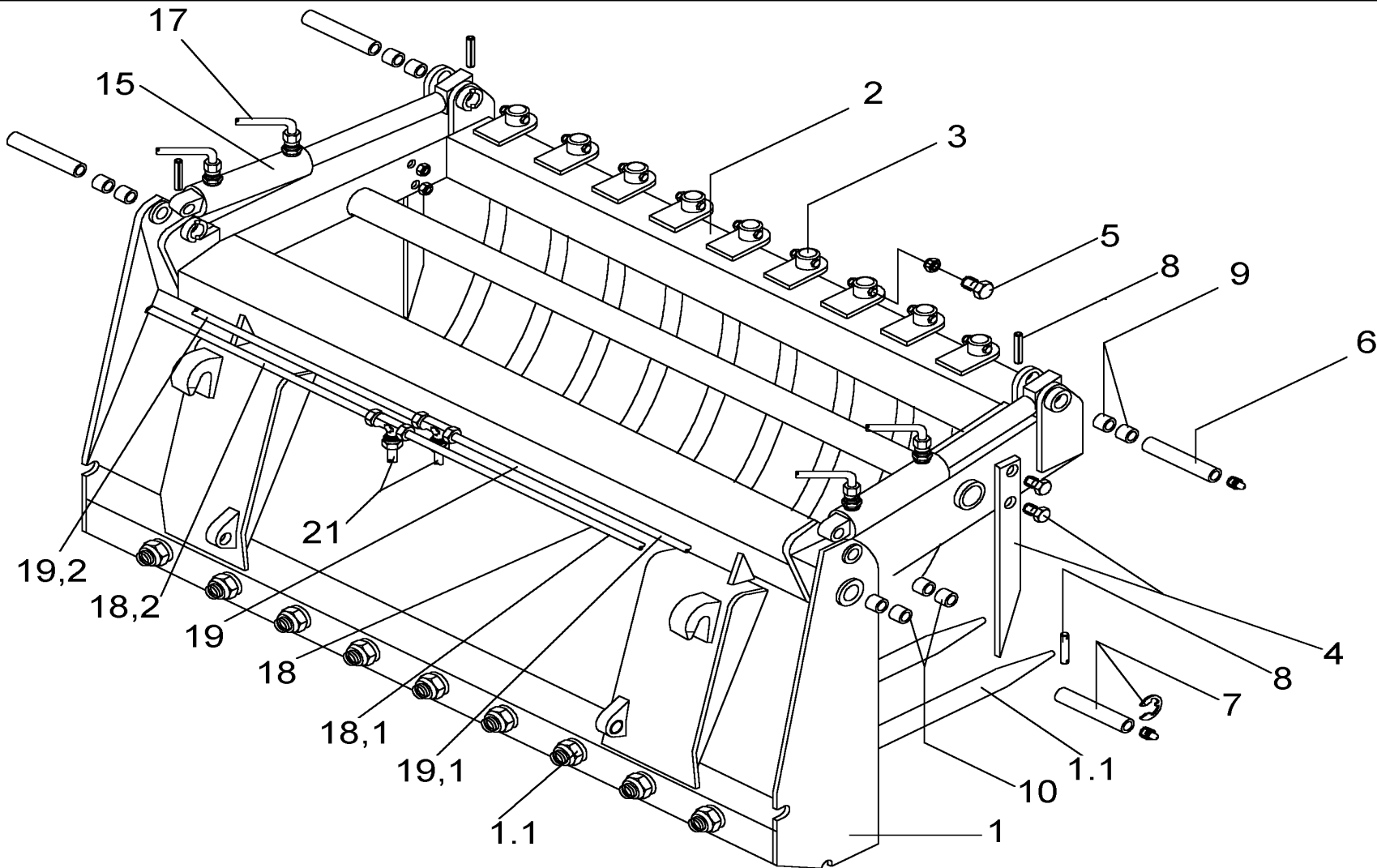


RF_Schaufelzange1--Z		SCHAUFELZANGE	SILAGE BUCKET WITH GRAP	PELLES MULTIFONCTIONS POUR ENSILAGE							
Pos.	Bestell-Nr.	Benennung	Description	Désignation	Zeichnungsnr.	SIZE/MASS	DIN-MAT	1,5 m	1,7 m	2,0 m	2,3 m
18.1	3322420	Hydraulikrohr ut re	Hydraulic pipe	Tuyau hydraulique	57.455-02.1			-	-	-	1
18.2	3322120	Hydraulikrohr li	Hydraulic pipe	Tuyau hydraulique	57.453-02.2			1	-	-	-
18.2	3321950	Hydraulikrohr li	Hydraulic pipe	Tuyau hydraulique	57.452-02.2			-	1	-	-
18.2	3322270	Hydraulikrohr li	Hydraulic pipe	Tuyau hydraulique	57.454-02.2			-	-	1	-
18.2	3322430	Hydraulikrohr li	Hydraulic pipe	Tuyau hydraulique	57.455-02.2			-	-	-	1
	0016850	Ueberwurfmutter				M 12 L		4	4	4	4
	0203470	Profiling	Profile Ring	Boucle Profilée		WA P-R 12 L/S		4	4	4	4
	0205861	T-Stutzen	T-connection	Raccord-T		WA TS 12 L		1	1	1	1
	0015480	Schraubstopfen	Plug	Bouchon		GPN 700 M18X1,5		2	2	2	2
	0458060	Schraubkappe Form A	Screw cap	Chape a vis		GPN 800 M 18X1,5		1	1	1	1
19	3322130	Hydraulikleitung ob kpl	Hydraulic pipe	Tuyau hydraulique	57.453-03			1	-	-	-
19	3321980	Hydraulikleitung ob kpl	Hydraulic pipe	Tuyau hydraulique	57.452-03			-	1	-	-
19	3322280	Hydraulikleitung ob kpl	Hydraulic pipe	Tuyau hydraulique	57.454-03			-	-	1	-
19	3322440	Hydraulikleitung ob kpl	Hydraulic pipe	Tuyau hydraulique	57.455-03			-	-	-	1
19.1	3322140	Hydraulikrohr ob re	Hydraulic pipe	Tuyau hydraulique	57.453-03.1			1	-	-	-
19.1	3321960	Hydraulikrohr ob re	Hydraulic pipe	Tuyau hydraulique	57.452-03.1			-	1	-	-
19.1	3322290	Hydraulikrohr ob re	Hydraulic pipe	Tuyau hydraulique	57.454-03.1			-	-	1	-
19.1	3322450	Hydraulikrohr ob re	Hydraulic pipe	Tuyau hydraulique	57.455-03.1			-	-	-	1
19.2	3322120	Hydraulikrohr li	Hydraulic pipe	Tuyau hydraulique	57.453-02.2			1	-	-	-
19.2	3321950	Hydraulikrohr li	Hydraulic pipe	Tuyau hydraulique	57.452-02.2			-	1	-	-
19.2	3322270	Hydraulikrohr li	Hydraulic pipe	Tuyau hydraulique	57.454-02.2			-	-	1	-
19.2	3322430	Hydraulikrohr li	Hydraulic pipe	Tuyau hydraulique	57.455-02.2			-	-	-	1
	0016850	Ueberwurfmutter				M 12 L		4	4	4	4
	0203470	Profiling	Profile Ring	Boucle Profilée		WA P-R 12 L/S		4	4	4	4
	0205861	T-Stutzen	T-connection	Raccord-T		WA TS 12 L A 3L		1	1	1	1
	0015480	Schraubstopfen	Plug	Bouchon		GPN 700 M18X1,5		2	2	2	2
	0458060	Schraubkappe Form A	Screw cap	Chape a vis		GPN 800 M 18X1,5		1	1	1	1
21	1400180	Schlauchleitung	Hose pipe	Flexible		10x1000 45°		2	2	2	2
21	0416560	Kupplungsstecker	Coupler plug	Fiche d'embrayage		DN10		2	2	2	2
21	0418500	Schutzstopfen	Guard plug	Capuchon		GR 3		2	2	2	2
	3322300	Montageanleitung	Installation instruct.	Instruction mont.	A 1428			1	1	1	1

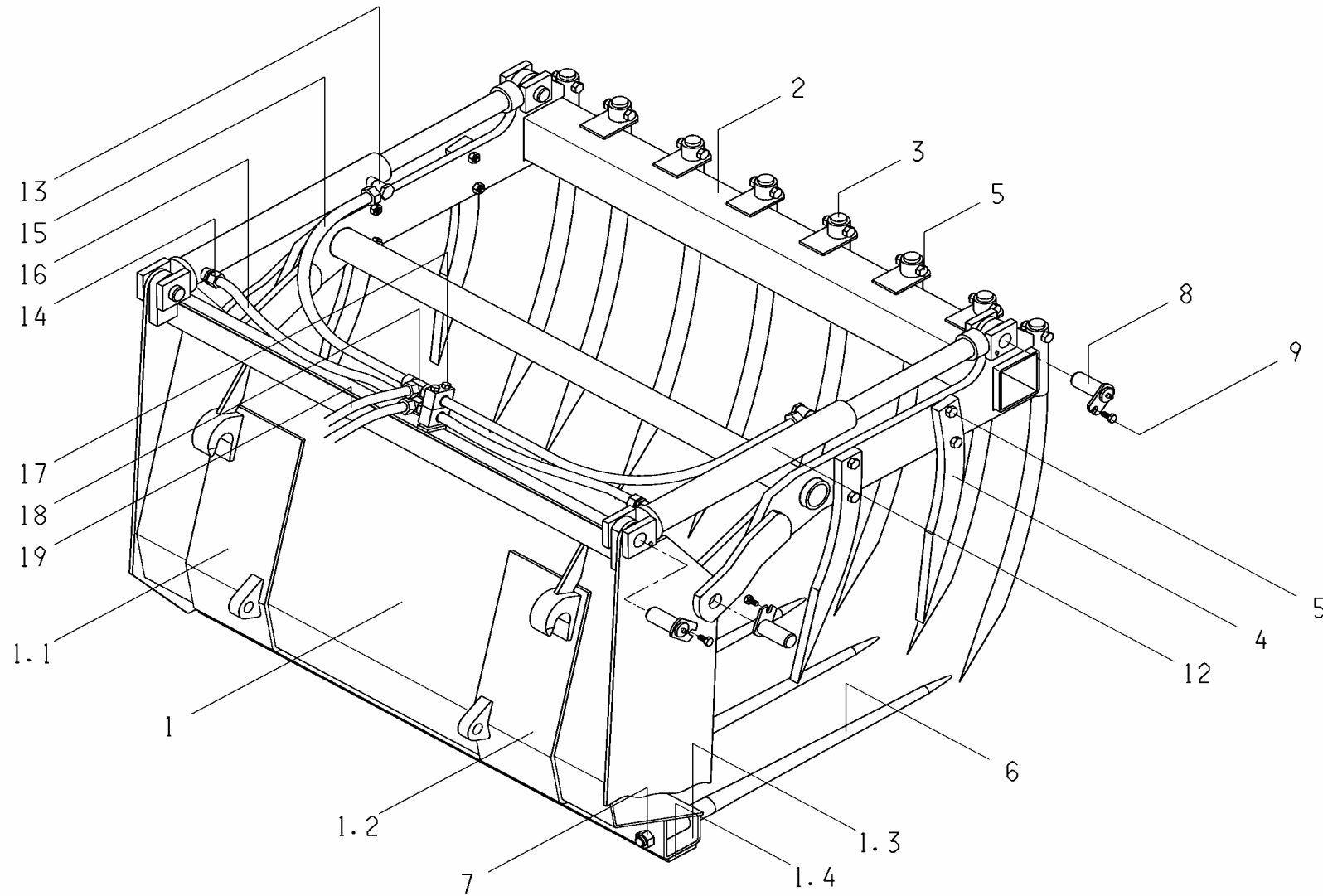


2482980 Buchse

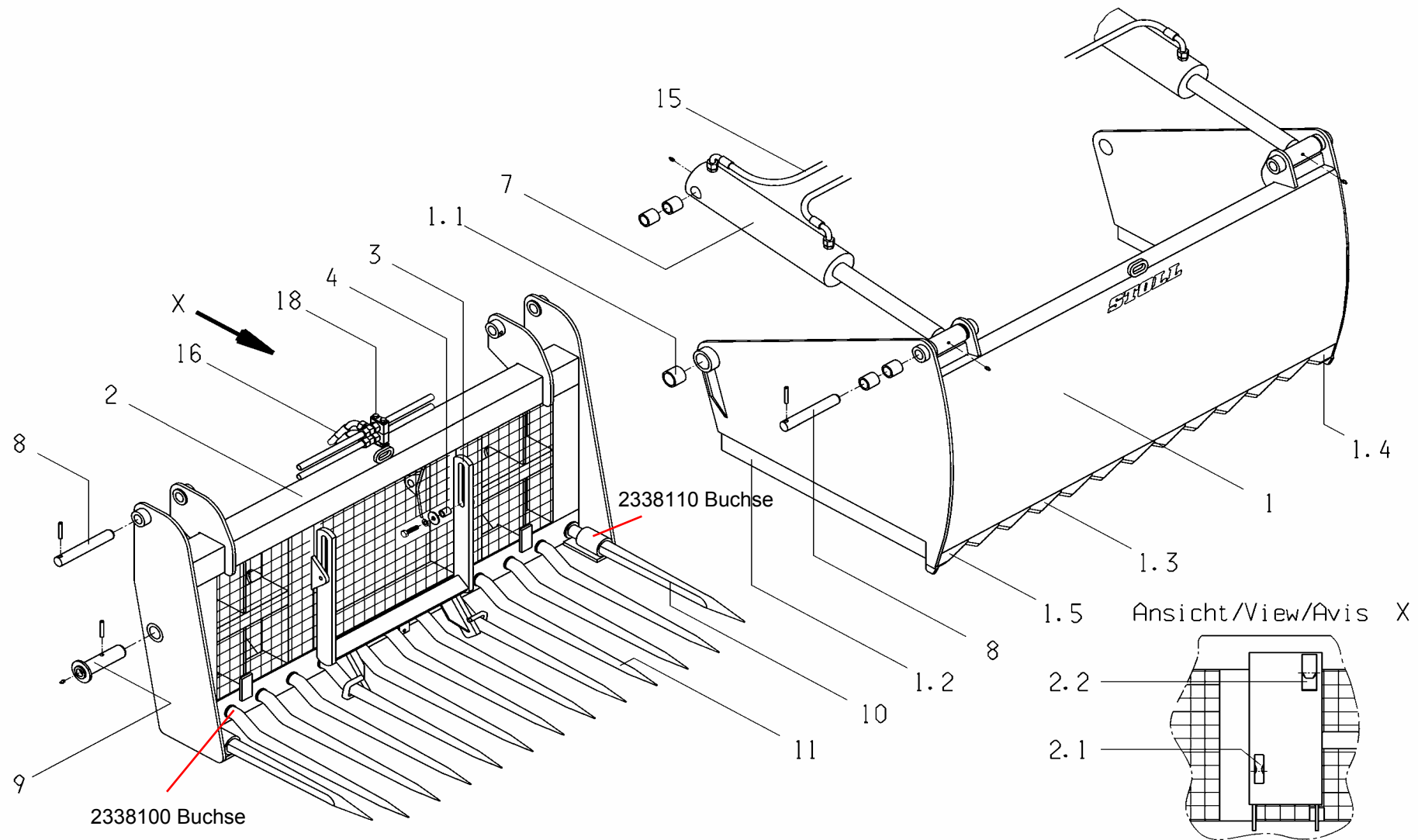
RF_Gabelzange---1-Z		GABELZANGE	FORK WITH GRAPPLE	PINCE A FOURCHE							
Pos.	Bestell-Nr.	Benennung	Description	Désignation	Zeichnungsnr.	SIZE/MASS	DIN-MAT	1,5m	1,7m	2,0m	2,3m
1	3328120	Gabel gsw.	Fork with	Pince	57.462-01-01			1	-	-	-
1	3328170	Gabel gsw.	Fork with	Pince	57.463-01-01			-	1	-	-
1	3328060	Gabel gsw.	Fork with	Pince	57.464-01-01			-	-	1	-
1	3328210	Gabel gsw.	Fork with	Pince	57.465-01-01			-	-	-	1
1.1	1417400	Zinken Stoll Konus 600 mm						8	9	11	13
2	3322070	Zange gsw.	Grapple	Griffe	57.453-01-02			1	-	-	-
2	3321900	Zange gsw.	Grapple	Griffe	57.452-01-02			-	1	-	-
2	3322220	Zange gsw.	Grapple	Griffe	57.454-01-02			-	-	1	-
2	3322380	Zange gsw.	Grapple	Griffe	57.455-01-02			-	-	-	1
3	0454440	Zinken	Tine	Dent		28x600		10	11	13	15
4	3321890	Seitenzinken	Side tine	Dent lateral	57.452-01-00.1			2	2	2	2
4	0406930	Sechskantschraube	Screw	Vis		M 10X75		4	4	4	4
4	0011940	Sicherungsmutter	Slf lock. nut	Ecrou autofr.		NM 10		4	4	4	4
5	0009490	Sechskantschraube	Screw	Vis		M 12x55		10	11	11	13
5	0200610	Sicherungsmutter	Slf lock. nut	Ecrou autofr.		NM 12		10	11	11	13
6	2441470	Bolzen	Bolt	Boulon	58.117-17-04	30x103		2	2	2	2
7	2492480	Bolzen	Bolt	Boulon	58.420-02-07	30x135		4	4	4	4
7	0444300	Sprengring	Snap ring	Anneau de retenue		A 30 D 7993					
7	0406590	Schmiernippel	Grease nipple	Graisneur		8x1		6	6	6	6
8	0012830	Spannstift	Pin	Goupille		10x50		6	6	6	-
9	0481980	Verbundstoffbuchse	Bush	Douille		3020		4	4	4	4
10	0481980	Verbundstoffbuchse	Bush	Douille		3030		4	4	4	4
15	3321990	Hydrozylinder	Cylinder	Verin	58.02-106	70/40/175/360		2	2	2	2
15	3348160	Dichtungssatz	Seal Kit	Jeu de Joint				1	1	1	1
17	1413500	Schlauchleitung	Hose pipe	Flexible		10x700		4	4	4	4
	1408570	Hohlschraube	Hollow screw	vis		M 18x1,5		4	4	4	4
	0464310	Usit-Ring	Usit-Ring	Rondelle		18,7-26-1,5		4	4	4	4
	0016531	Winkel-Stutzen	Elbow socket					4	4	4	4
	0011070	Sechskantschraube	Screw	Vis		M 6x25		3	3	3	3
	0452130	Sicherheitsring	Safety ring	Bague de securité		6		3	3	3	3
18	3322100	Hydraulikleitung ut kpl	Hydraulic pipe	Tuyau hydraulique	57.453-02			1	-	-	-
18	3321970	Hydraulikleitung ut kpl	Hydraulic pipe	Tuyau hydraulique	57.452-02				1	-	-
18	3322250	Hydraulikleitung ut kpl	Hydraulic pipe	Tuyau hydraulique	57.454-02			-	-	1	-
18	3322410	Hydraulikleitung ut kpl	Hydraulic pipe	Tuyau hydraulique	57.455-02			-	-	-	1
18.1	3322110	Hydraulikrohr ut re	Hydraulic pipe	Tuyau hydraulique	57.453-02.1			1	-	-	-
18.1	3321940	Hydraulikrohr ut re	Hydraulic pipe	Tuyau hydraulique	57.452-02.1			-	1	-	-
18.1	3322260	Hydraulikrohr ut re	Hydraulic pipe	Tuyau hydraulique	57.454-02.1			-	-	1	-
18.1	3322420	Hydraulikrohr ut re	Hydraulic pipe	Tuyau hydraulique	57.455-02.1			-	-	-	1
18.2	3322120	Hydraulikrohr li	Hydraulic pipe	Tuyau hydraulique	57.453-02.2			1	-	-	-
18.2	3321950	Hydraulikrohr li	Hydraulic pipe	Tuyau hydraulique	57.452-02.2			-	1	-	-
18.2	3322270	Hydraulikrohr li	Hydraulic pipe	Tuyau hydraulique	57.454-02.2			-	-	1	-



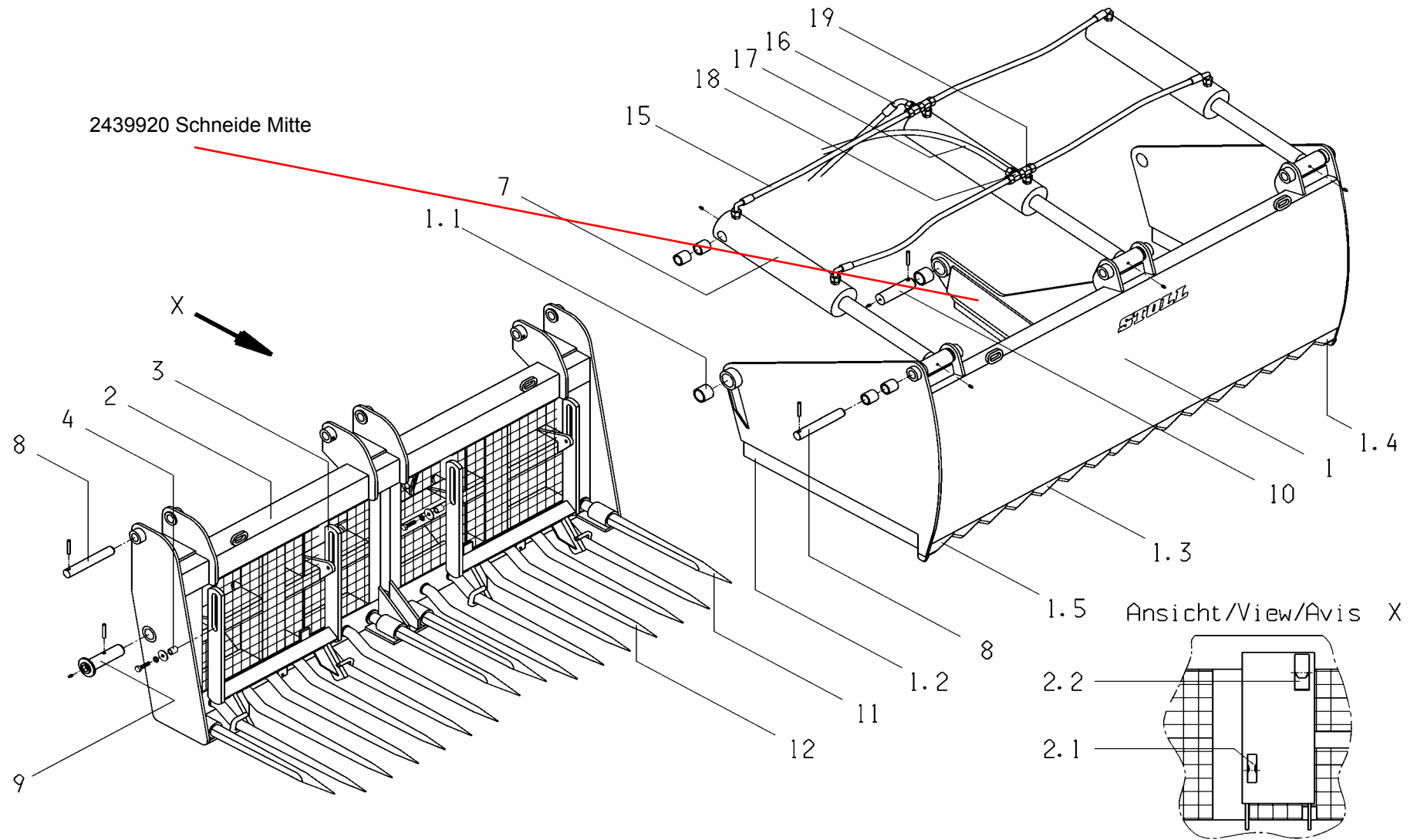
RF_Gabelzange---1--Z		GABELZANGE	FORK WITH GRAPPLE	PINCE A FOURCHE							
Pos.	Bestell-Nr.	Benennung	Description	Désignation	Zeichnungsnr.	SIZE/MASS	DIN-MAT	1,5m	1,7m	2,0m	2,3m
18.2	3322430	Hydraulikrohr li	Hydraulic pipe	Tuyau hydraulique	57.455-02.2			-	-	-	1
	0016850	Ueberwurfmutter				M 12 L		4	4	4	4
	0203470	Profilring	Profile Ring	Boucle Profilée		WA P-R 12 L/S		4	4	4	4
	0205861	T-Stutzen	T-connection	Raccord-T		WA TS 12 L A 3L		1	1	1	1
	0015480	Schraubstopfen	Plug	Bouchon		GPN 700 M18X1,5		2	2	2	2
	0458060	Schraubkappe Form A	Screw cap	Chape a vis		GPN 800 M 18X1,5		1	1	1	1
19	3322130	Hydraulikleitung ob kpl	Hydraulic pipe	Tuyau hydraulique	57.453-03			1	-	-	-
19	3321980	Hydraulikleitung ob kpl	Hydraulic pipe	Tuyau hydraulique	57.452-03			-	1	-	-
19	3322280	Hydraulikleitung ob kpl	Hydraulic pipe	Tuyau hydraulique	57.454-03			-	-	1	-
19	3322440	Hydraulikleitung ob kpl	Hydraulic pipe	Tuyau hydraulique	57.455-03			-	-	-	1
19.1	3322140	Hydraulikrohr ob re	Hydraulic pipe	Tuyau hydraulique	57.453-03.1			1	-	-	-
19.1	3321960	Hydraulikrohr ob re	Hydraulic pipe	Tuyau hydraulique	57.452-03.1			-	1	-	-
19.1	3322290	Hydraulikrohr ob re	Hydraulic pipe	Tuyau hydraulique	57.454-03.1			-	-	1	
19.1	3322450	Hydraulikrohr ob re	Hydraulic pipe	Tuyau hydraulique	57.455-03.1			-	-	-	1
19.2	3322120	Hydraulikrohr li	Hydraulic pipe	Tuyau hydraulique	57.453-02.2			1	-	-	-
19.2	3321950	Hydraulikrohr li	Hydraulic pipe	Tuyau hydraulique	57.452-02.2			-	1	-	-
19.2	3322270	Hydraulikrohr li	Hydraulic pipe	Tuyau hydraulique	57.454-02.2			-	-	1	-
19.2	3322430	Hydraulikrohr li	Hydraulic pipe	Tuyau hydraulique	57.455-02.2			-	-	-	1
	0016850	Ueberwurfmutter				M 12 L		4	4	4	4
	0203470	Profilring	Profile Ring	Boucle Profilée		WA P-R 12 L/S		4	4	4	4
	0205861	T-Stutzen	T-connection	Raccord-T		WA TS 12 L A 3L		1	1	1	1
	0015480	Schraubstopfen	Plug	Bouchon		GPN 700 M18X1,5		2	2	2	2
	0458060	Schraubkappe Form A	Screw cap	Chape a vis		GPN 800 M 18X1,5		1	1	1	1
21	1400180	Schlauchleitung	Hose pipe	Flexible		10x1000 45°		2	2	2	2
	0416560	Kupplungsstecker	Coupler plug	Fiche d'embrayage		DN10		2	2	2	2
	0418500	Schutzstopfen	Guard plug	Capuchon		GR 3		2	2	2	2
	3322300	Montageanleitung	Installation instruct.	Instruction mont.	A 1428			1	1	1	1



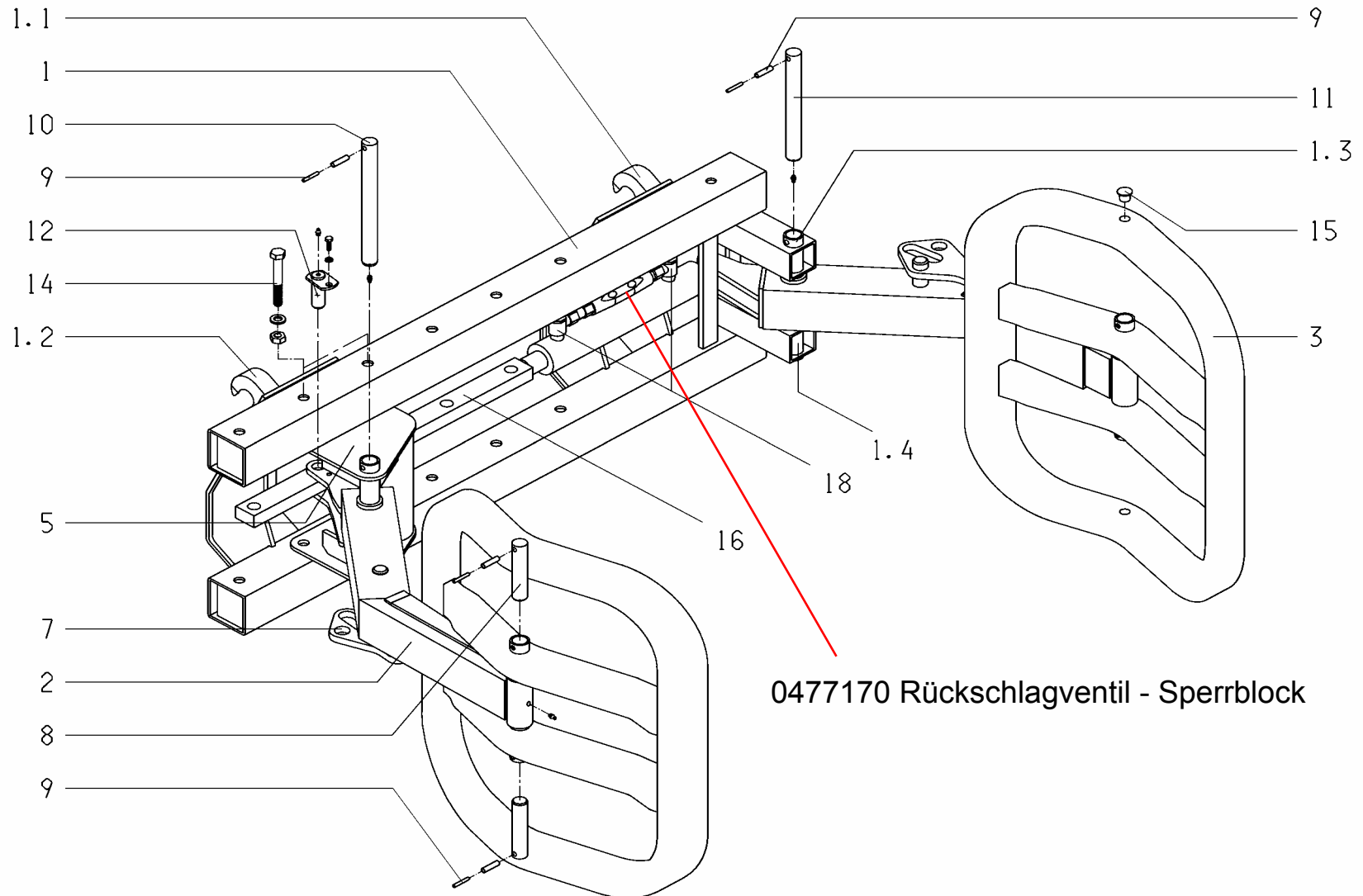
RF_Silagezange-1-Z		SILAGEZANGE	SILAGE GRAP	GRIFFE A DESSILIER					
Pos.	Bestell-Nr.	Benennung	Description	Désignation	Zeichnungsnr.	SIZE/MASS	DIN-MAT	1,2 m	1,5 m
1	1388890	Mulde gsw.	Trough of manure fork	Auge de fourche a fumier	57.242-01-02			1	-
1	1314150	Mulde gsw.	Trough of manure fork	Auge de fourche a fumier	57.152-02			-	1
1.1	1305260	Koppelteil li.	Coupling part le.	Partie de couplage ga.	57.141-01			1	1
1.2	1305300	Koppelteil re.	Coupling part re.	Partie de couplage dr.	57.141-02			1	1
1.3	1319690	U-Profil gsw.	U-profile	U-profil	57.168-01-01			1	-
1.4	1317900	U-Profil gsw.	U-profile	U-profil	57.62-01-01			-	1
1.4	1319680	Verstärkung	Reinforcement	Renforcement	57.168-01.2			1	-
1.5	0317880	Verstärkung	Reinforcement	Renforcement	57.62-01.5			-	1
2	1388860	Rahmen gsw.	Frame	Cadre	57.242-01-01			1	-
2	1314080	Rahmen gsw.	Frame	Cadre	57.152-01			-	1
3	0454430	Zinken	Tine	Dent		28x800		8	9
4	0389880	Seitenzinken	Side tine	Dent lateral	57.130-01-00.1			4	4
5	0009490	Sechskantschraube	Screw	Vis		M12x55		16	17
5	0200610	Sicherungsmutter	Slf lock. nut	Ecrou autofr.		NM 12		16	17
6	0518280	Gabelzinken 800 mm	Fork tine	Dent	55.07-00.6 A			7	8
7	0144780	Sechskantmutter	Screw	Vis	55.07-00.8	M20x1,5		7	8
8	0358280	Bolzen	Bolt	Boulon	58.08-01-10			6	6
9	0011120	Sechskantschraube	Screw	Vis		M10x20		6	6
9	0444850	Sicherheitsring	Safety ring	Bague de securité		10		6	6
12	1314240	Hydrozylinder	Cylinder	Verin	58.02-31	60/40/335/591		2	2
12	0453560	Dichtungssatz	Seal Kit	Jeu de Joint				1	1
13	0205742	Drosselfreier Winkelschwenkstutzen	Elbow connection	Raccord coude		12LM18x1,5		2	2
14	0016491	Gerader Einschraubstutzen	Screwed connection	Raccord droit		12LM18x1,5		2	2
15	0453530	Schlauchleitung	Hose pipe	Flexible		10x900		1	1
16	0319611	Schlauchleitung	Hose pipe	Flexible		10x800		3	3
17	0432890	Deckplatte	Cover plate	Chapeau		DP3		1	1
17	0432940	Aufbauschraube	Screw	Vis		M 6x28		2	2
17	0429010	Sechskantschraube	Screw	Vis		M 6x40		2	2
17	0432770	Rohrschelle	Pipe clamp	Attache de tuyau		3-22		2	2
18	0205861	T-Stutzen	T-connection	Raccord-T		TS 12L		2	2
19	0387891	Schlauchleitung	Hose pipe	Flexible		10x1300		2	2
19	0416560	Kupplungsstecker	Coupler plug	Fiche d'embrayage		DN 10		2	2
19	0418500	Schutzstopfen	Guard plug	Capuchon		GR 3		2	2



RF_Schneidzange-1-Z		SILAGE-SCHNEIDZANGE GESCHWEIßT	SILAGE CUTTING GRAP WELDED	GRIFFE-A-DESSILIER ET COUPER SOUDE						
Pos.	Bestell-Nr.	Benennung	Description	Désignation	Zeichnungsnr.	SIZE/MASS	DIN-MAT	1,3m	1,3m	1,5m
1	2449480	Zange	Grapple	Griffe	57.425-01			1	1	-
1	2448640	Zange	Grapple	Griffe	57.426-01			-	-	1
1,1	0592390	Einspannbuchse	Bush	Douille	48.13-00.2			2	2	2
1,2	2448720	Schneidkante seite	Side cutting edge	Bord de decoupage lateral	57.425-01.2			2	2	2
1,3	2448680	Schneidkante vorn	Front cutting edge	Bord de decoupage frontal	57.425-01.3			9	9	11
1,4	2448690	Schneidkante vo. li.	Cutting edge	Bord de decoupage	57.425-01.4			1	1	1
1,5	2448700	Schneidkante vo. re.	Cutting edge	Bord de decoupage	57.425-01.5			1	1	1
2	2431790	Gabel	Fork	Fourche	57.402-02			1	-	-
2	2432160	Gabel	Fork	Fourche	57.403-02			-	-	1
2	3334770	Gabel	Fork	Fourche	57.469-01			-	1	-
2,1	1305290	Aufnahme ut.	Mounting bracket	Patte de fixation	57.141-01.3			2	2	2
2,2	1305441	Aufnahme ob.	Mounting bracket	Patte de fixation	R 1633 A			2	2	2
3	2432380	Ausschieber	Ejector-slide	Tiroir-ejecteur	57.402-03			1	1	1
4	2347570	Distanz	Distance	Distance	57.338-04-00.2			2	2	2
4	0011200	Sechskantschraube	Screw	Vis		M 12x45		2	2	2
4	0014070	Scheibe	Washer	Rondelle		A13		2	2	2
4	0446040	Sicherheitsring	Safety ring	Bague de securité		12		2	2	2
7	2432370	Hydrozylinder	Cylinder	Verin	58.02-71	100/50/385/545		2	2	2
7	2450920	Dichtungssatz	Seal Kit	Jeu de Joint				1	1	1
7	0482230	Verbundstoffbuchse	Bush	Douille		3040		8	8	8
8	2432470	Bolzen	Bolt	Boulon	57.402-00.3	30x205		4	4	4
8	0012830	Spannstift	Pin	Goupille		10x50		4	4	4
9	2432450	Bolzen	Bolt	Boulon	57.402-04			2	2	2
9	0012840	Spannstift	Pin	Goupille		10x60		2	2	2
10	2436430	Schwerlastzinken	Heavy tine	Dente lourde				2	2	2
11	0476250	Zinken	Tine	Dent				9	9	11
15	0822961	Schlauchleitung	Hose pipe	Flexible		10x1100 90°		4	4	4
15	0016491	Gerader Einschraubstutzen	Screwed connection	Raccord droit		GES 12LM 18x1,5		4	4	4
16	0377961	Schlauchleitung	Hose pipe	Flexible		10x1450 45°		2	2	2
16	0205861	T-Stutzen	T-connection	Raccord-T		TS 12L		2	2	2
16	0416560	Kupplungsstecker	Coupler plug	Fiche d'embrayage		DN 10		2	2	2
16	0418500	Schutzstopfen	Guard plug	Capuchon		GR 3		2	2	2
18	0432890	Deckplatte	Cover plate	Chapeau		DP3		1	1	1
18	0432940	Aufbauschraube	Screw	Vis		M 6x28		2	2	2
18	0429010	Sechskantschraube	Screw	Vis		M 6x40		2	2	2
18	0432770	Rohrschelle	Pipe clamp	Attache de tuyau		44621		2	2	2

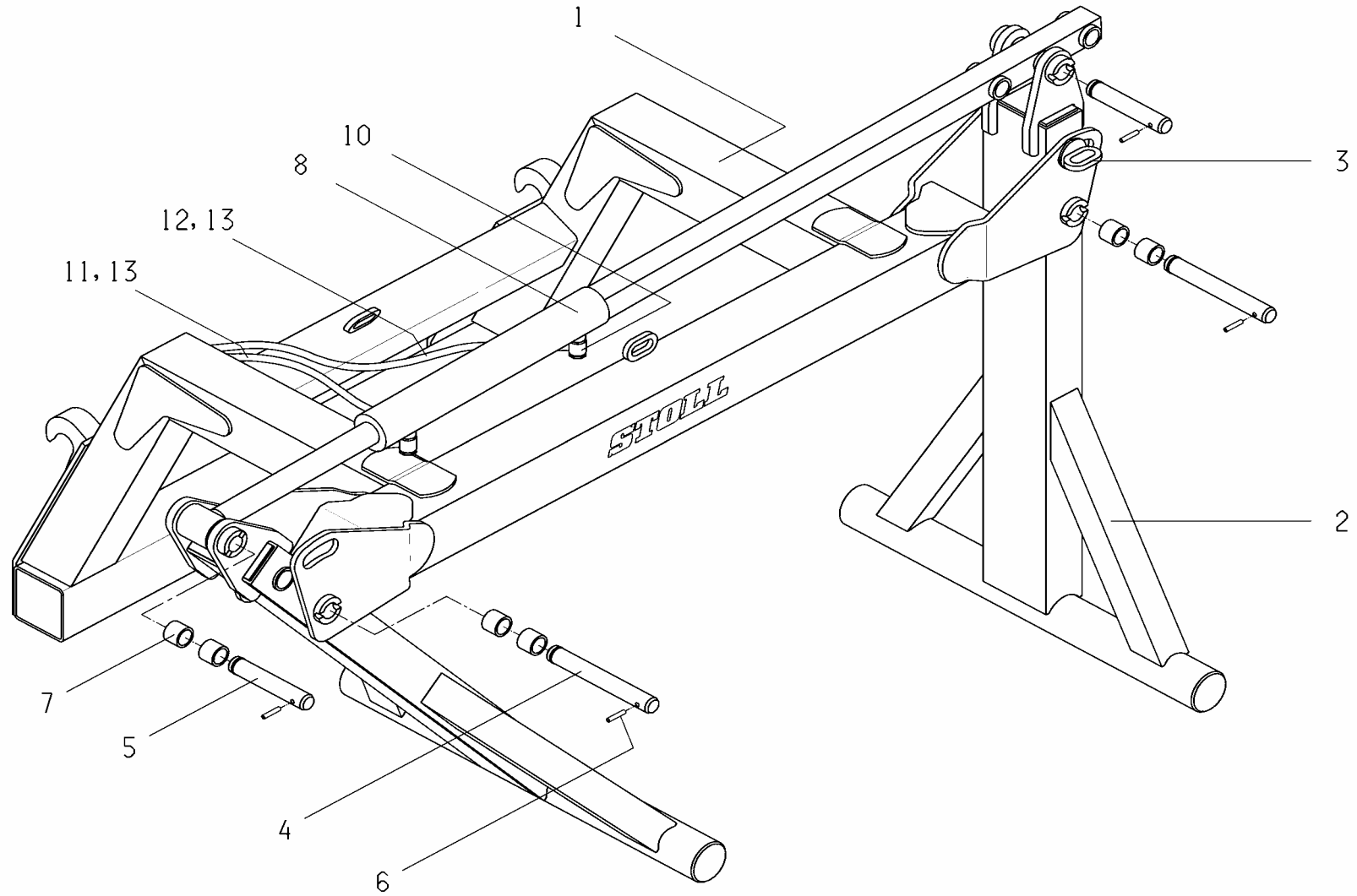


RF_Schneidzange-2-Z		SILAGE-SCHNEIDZANGE GESCHWEIßT	SILAGE CUTTING GRAP WELDED	GRIFFE-A-DESSILIER ET COUPER SOUDE				
Pos.	Bestell-Nr.	Benennung	Description	Désignation	Zeichnungsnr.	SIZE/MASS	DIN-MAT	1,9m
1	2449470	Zange	Grapple	Griffe	57.427-01			1
1.1	0592390	Einspannbuchse	Bush	Douille	48.13-00.2			3
1.2	2448720	Schneidkante seite	Side cutting edge	Bord de decoupage lateral	57.425-01.2			2
1.3	2448680	Schneidkante vorn	Front cutting edge	Bord de decoupage av.	57.425-01.3			14
1.4	2448690	Schneidkante vo. li.	Cutting edge	Bord de decoupage	57.425-01.4			1
1.5	2448700	Schneidkante vo. re.	Cutting edge	Bord de decoupage	57.425-01.5			1
2	3306690	Gabel	Fork	Fourche	57.448-01			1
2.1	1305290	Aufnahme ut.	Mounting bracket	Patte de fixation	57.141-01.3			2
2.2	1305441	Aufnahme ob.	Mounting bracket	Patte de fixation	R 1633 A			2
3	2432380	Ausschieber	Ejector-slide	Tiroir-ejecteur	57.402-03			1
4	2347570	Distanz	Distance	Distance	57.338-04-00.2			4
4	0011200	Sechskantschraube	Screw	Vis		M 12x45		4
4	0014070	Scheibe	Washer	Rondelle		A13		4
4	0446040	Sicherheitsring	Safety ring	Bague de securité		12		4
7	2432370	Hydrozylinder	Cylinder	Verin	58.02-71	100/50/385/545		3
7	2450920	Dichtungssatz	Seal Kit	Jeu de Joint				1
7	0482230	Verbundstoffbuchse	Bush	Douille		3040		12
8	2432470	Bolzen	Bolt	Boulon	57.402-00.3	30x205		6
8	0012830	Spannstift	Pin	Goupille		10x50		6
9	2432450	Bolzen	Bolt	Boulon	57.402-04			2
9	0406590	Schmiernippel	Grease nipple	Graisser		8x1		9
9	0012840	Spannstift	Pin	Goupille		10x60		2
10	2436160	Bolzen	Bolt	Boulon	57.404-00.2	40x145		1
10	0012840	Spannstift	Pin	Goupille		10x60		1
11	2436430	Schwerlastzinken	Heavy tine	Dente lourde				4
12	0476250	Zinken	Tine	Dent		815 mm		12
15	0482750	Schlauchleitung	Hose pipe	Flexible		10x1000 90°		4
15	0016491	Gerader Einschraubstutzen	Screwed connection	Raccord droit		GES 12LM 18x1,5		4
16	0471860	Schlauchleitung	Hose pipe	Flexible		10x1300 90°		1
17	0336311	Schlauchleitung	Hose pipe	Flexible		10x1600		1
17	0416560	Kupplungsstecker	Coupler plug	Fiche d'embrayage		DN 10		2
17	0418500	Schutzstopfen	Guard plug	Capuchon		GR 3		2
18	0401931	Einst. L-Verschraub.	L-Connection	Raccord-L		ELSD 12L		2
19	0405821	Einst. L-Verschraub.	L-Connection	Raccord-L		ETSD 12L		2
19	0016491	Gerader Einschraubstutzen	Screwed connection	Raccord droit		GES 12LM 18x1,5		2
	0492860	Montageanleitung	Installation instruct.	Instruction mont.	A 976			

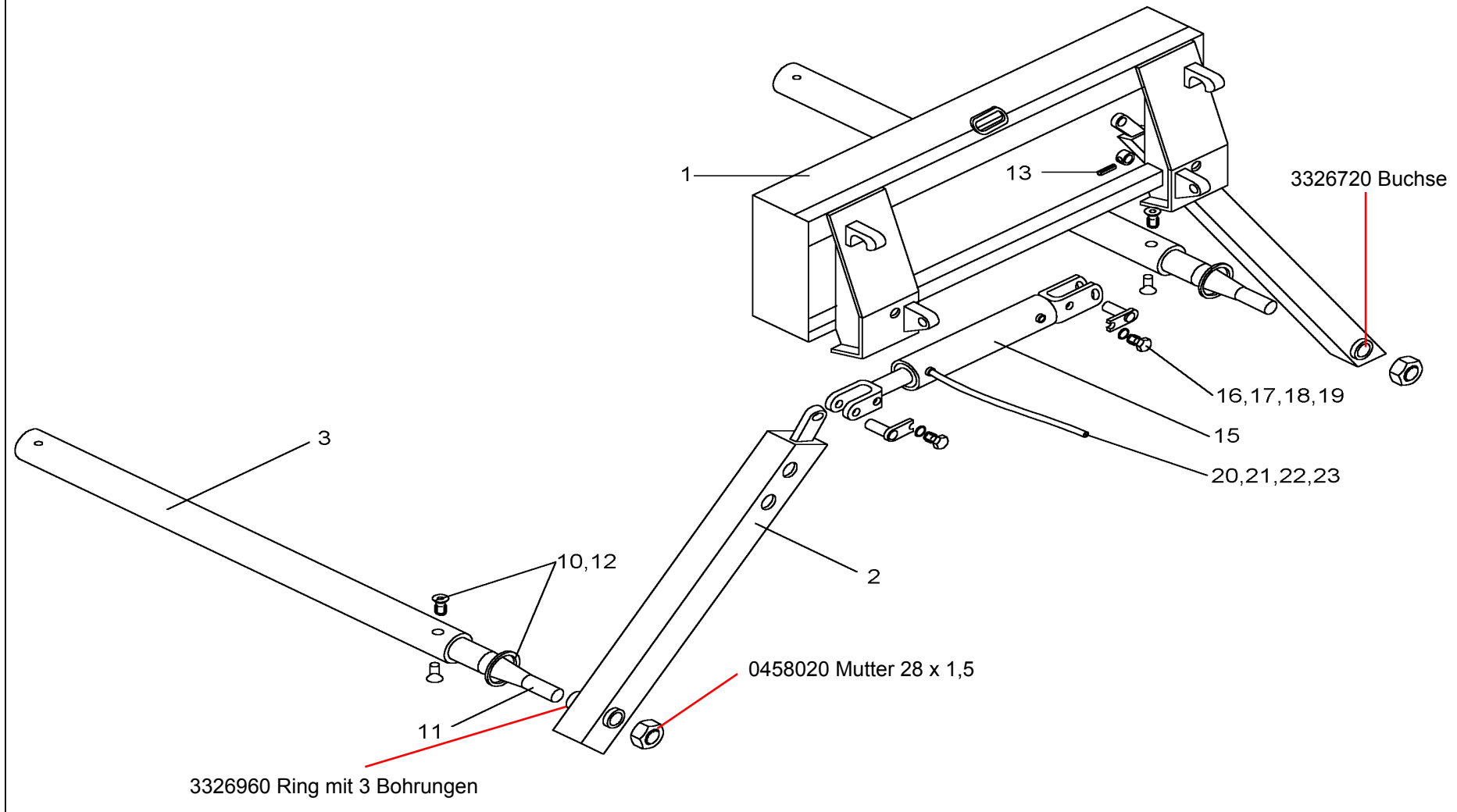


RF_Folienballenz1-Z		FOLIENBALLENZANGE	BALE-CLAMP FOR PLASTIK-WRAPPED BALES	PINCE A BALLE DE FEUILLE			
Pos.	Bestell-Nr.	Benennung	Description	Désignation	Zeichnungsnr.	SIZE/MASS	DIN-MAT
1	2364680	Rahmen	Frame	Cadre	57.360-01		1
1.1	1305260	Koppelteil li.	Coupling part le.	Partie de couplage ga.	57.141-01		1
1.2	1305300	Koppelteil re.	Coupling part re.	Partie de couplage dr.	57.141-02		1
1.3	2364720	Buchse	Bush	Douille	57.360-01.4		1
1.4	2364730	Buchse	Bush	Douille	57.360-01.5		1
1.5	0482220	Verbundstoffbuchse	Bush	Douille			2
2	2364760	Arm	Arm	Bras	57.360-02		2
3	3329360	Teller li.	Plate	Plate	57.360-07		1
4	3329350	Teller re.	Plate	Plate	57.360-08		1
5	2364960	Bock	Trestle	Montant	57.360-05		1
7	2364630	Kulisse	Rear guide element	Coulisse	57.360-00.1		2
8	0459600	Scheibe	Washer	Rondelle		A 31	4
9	0425170	Federstecker	Spring clip	Fiche a ressort		5	4
8	2364660	Bolzen	Bolt	Boulon	57.360-00.2	30x140	4
9	0012810	Spannstift	Pin	Goupille		10x40	4
9	0012610	Spannstift	Pin	Goupille		6x40	4
10	2364670	Bolzen	Bolt	Boulon	57.360-00.3	30x310	1
11	2415340	Bolzen	Bolt	Boulon	57.360-00.4	30x270	1
12	2341400	Bolzen	Bolt	Boulon	57.341-04		2
12	0011120	Sechskantschraube	Screw	Vis		M 10x20	2
12	0444850	Sicherheitsring	Safety ring	Bague de securité		10	2
12	0406590	Schmiernippel	Grease nipple	Graisieur		8x1	2
14	0483130	Sechskantschraube	Screw	Vis		M 20x130	4
14	0405700	Sechskantmutter	Nut	Ecrou		M 20	4
14	0452170	Sicherheitsring	Safety ring	Bague de securité		20	4
15	0015500	Schutzstopfen	Guard plug	Capuchon		U 18	4
16	2472730	Hydrozylinder	Cylinder	Verin	58.02-83	63/40/200/500	1
16	0337120	Dichtungssatz	Seal Kit	Jeu de Joint			1
18	0427741	Gerader Einschraubstutzen	Screwed connection	Raccord droit		GES 12 LR	2
18	0470750	Schlauchleitung	Hose pipe	Flexible		10x1400 90°	2
18	0416560	Kupplungsstecker	Coupler plug	Fiche d'embrayage		DN 10	2
18	0418500	Schutzstopfen	Guard plug	Capuchon		GR 3	2
18	0405660	Colsonschelle	Clip	Etrier		9x176	2

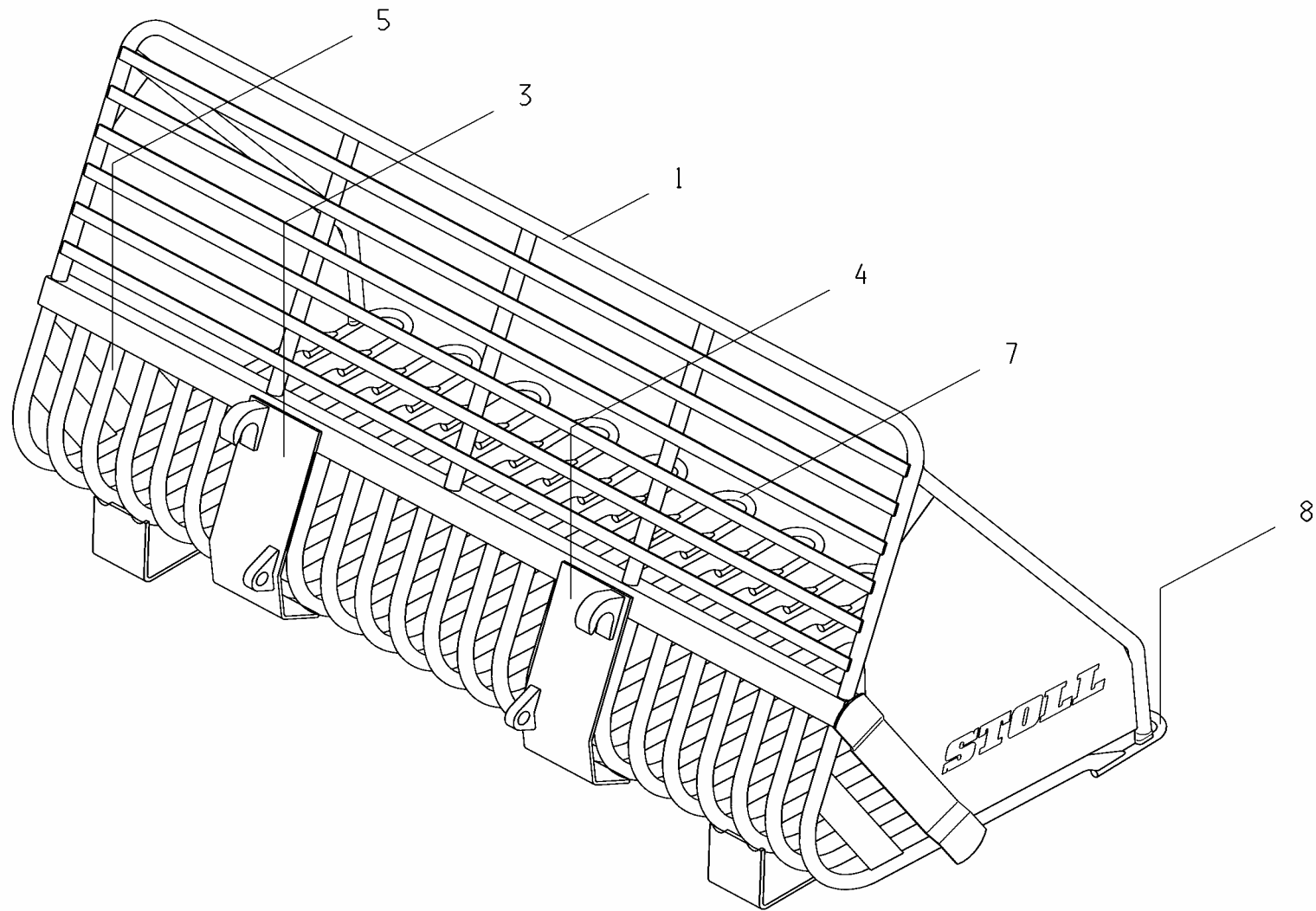
0482220 Verbundstoffbuchse 30/45 4 x pro Arm



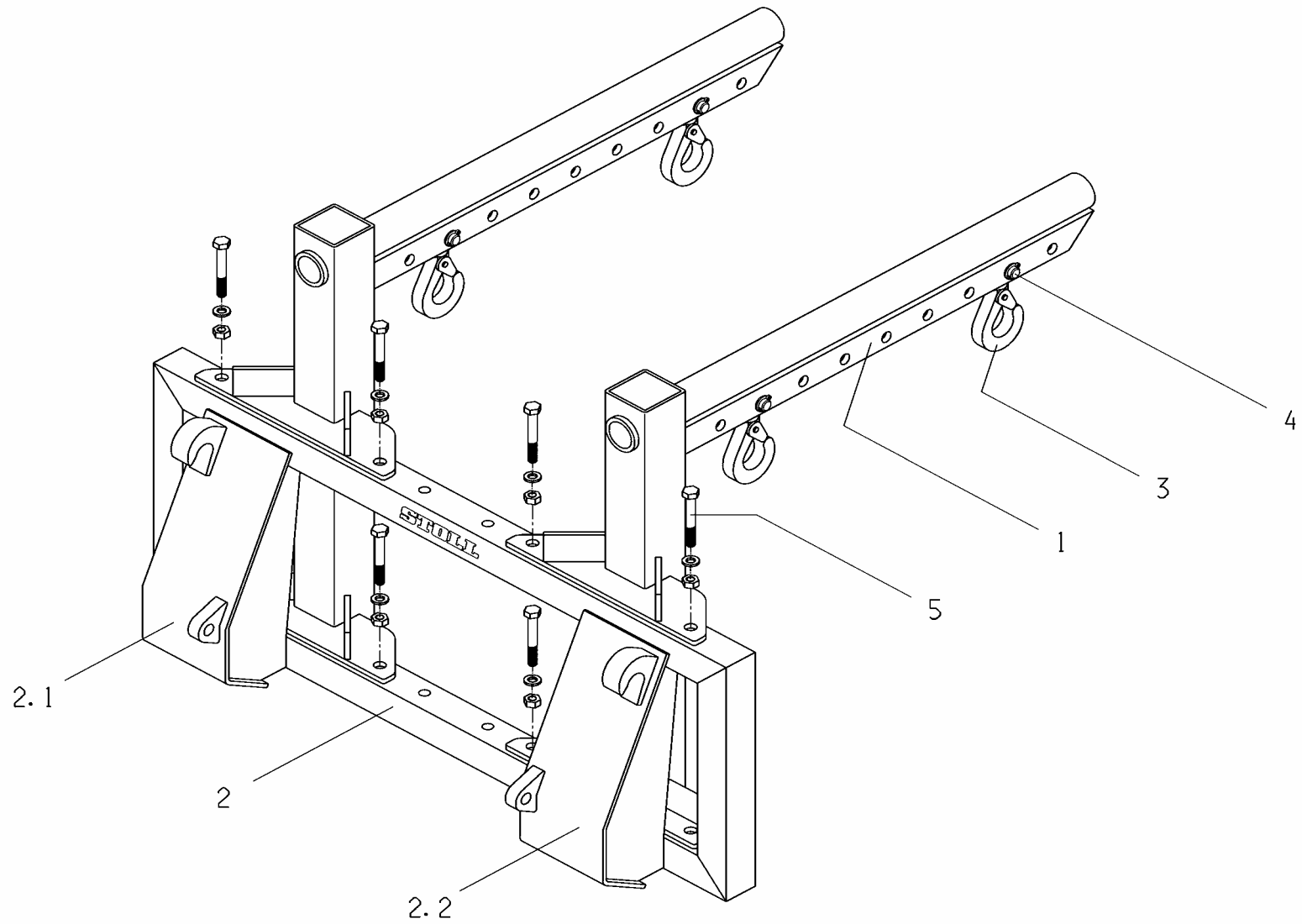
RF_Quaderballenz1--Z		QUADERBALLENZANGE	CUBOID BALE CLAMP	PINCE A BALLE CARRE			
Pos.	Bestell-Nr.	Benennung	Description	Désignation	Zeichnungsnr.	SIZE/MASS	DIN-MAT
1	2496510	Rahmen	Frame	Cadre	57.447-01		1
2	2496520	Arm	Arm	Bras	57.447-02		2
3	2496530	Stecker	Plug	Fiche	57.447-03		1
3	0425180	Federstecker	Spring clip	Fiche a ressort		7	1
4	2496830	Bolzen	Bolt	Boulon	57.447-04	30x210	2
5	2496840	Bolzen	Bolt	Boulon	57.447-05	30x149	2
6	0012630	Spannstift	Pin	Goupille		6x50	4
6	0012830	Spannstift	Pin	Goupille		10x50	4
6	0406590	Schmiernippel	Grease nipple	Graisneur		SFG 8x1	2
7	0481980	Verbundstoffbuchse	Bush	Douille		3030	6
8	2496590	Hydrozylinder	Cylinder	Verin	58.02-104	60/40/335/1626	1
8	2450890	Dichtungssatz	Seal Kit	Jeu de Joint			1
10	0205742	Drosselfreier Winkelschwenkstutzen	Elbow connection	Raccord coude		RSWS 12 LM	2
11	0336331	Schlauchleitung	Hose pipe	Flexible		10x2000	1
12	0466500	Schlauchleitung	Hose pipe	Flexible		10x2400	1
13	0416560	Kupplungsstecker	Coupler plug	Fiche d'embrayage		DN 10	2
13	0418500	Schutzstopfen	Guard plug	Capuchon		Gr.3	2



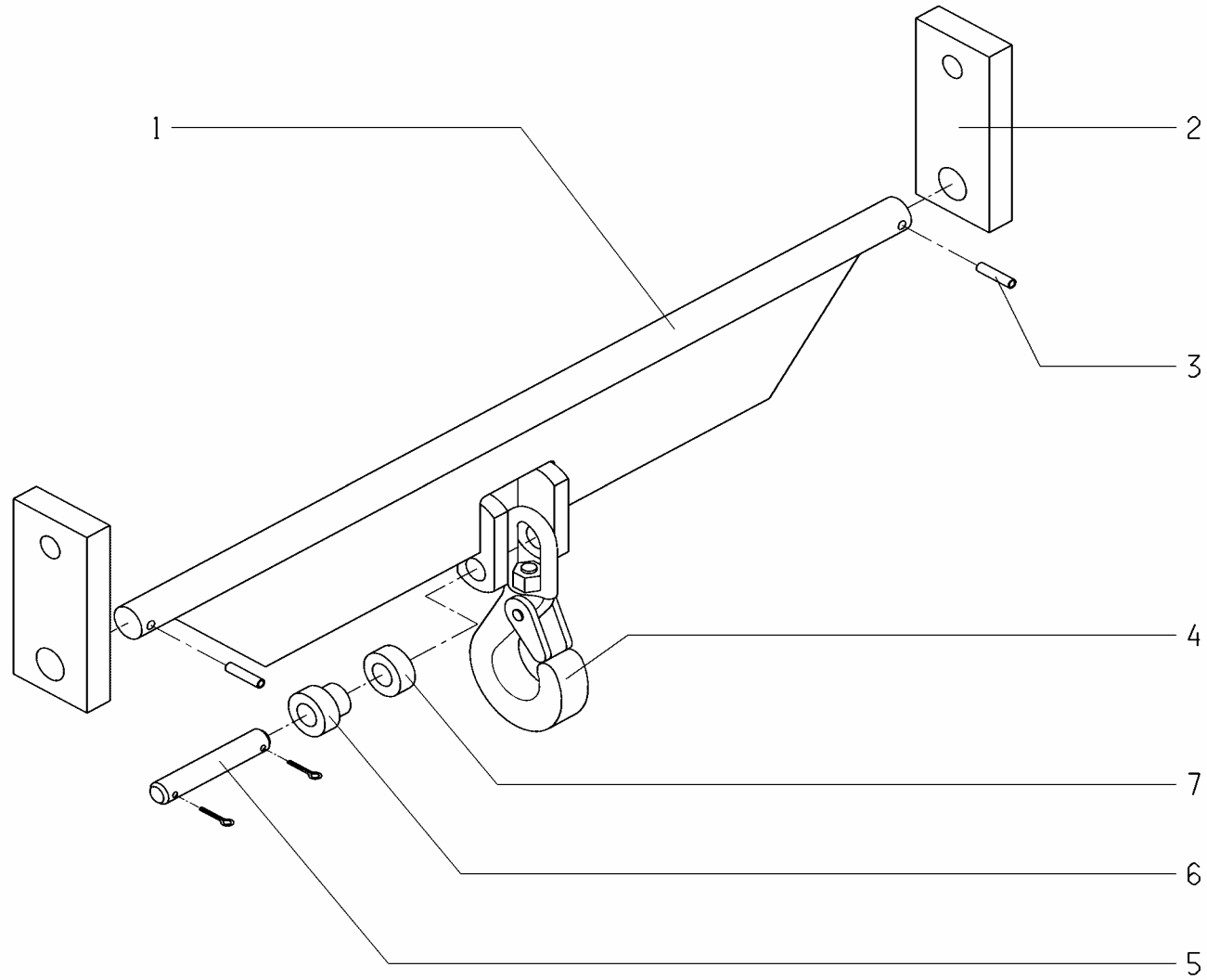
RF_Rollenballeng1-z		ROLLEN-BALLENGABEL	LENGABEL- ROLLER BALE FORK	FOURCHE A GROSSES BALLE À ROULEAUX			
Pos.	Bestell-Nr.	Benennung	Description	Désignation	Zeichnungsnr.	SIZE/MASS	DIN-MAT
1	3326700	Rahmen gsw.	Frame	Cadre	57.460-01-01		1
2	3326770	Zinkenträger	Tine carrier	Bras porte-dents	57.460-01-02		2
3	3326820	ZINKENROHR	TINE TUBE	TUBE DENTS	57.460-01-03		2
10	0460790	Sprengring	Snap ring	Anneau de retenue		A 60 D 7993	2
11	1417370	Schwerlastzinken	Heavy tine	Dente lourde		1250MM	2
12	0487040	SENKSCHRAUBE	COUNTERSUNK SCREW	VIS NOREE			4
13	3327220	Bolzen	Bolt	Boulon	57.460-01-00.2		2
13	0012830	Spannstift	Pin	Goupille		10X50	2
13	3327720	AUSR. HYDRAULIK	EQUIPMENT HYDRAULIC	EQUIPEMENT HYDRAULIQUE	57.460-02		1
15	1314240	Hydrozylinder	Cylinder	Verin	58.02-31	60/40/335/591	1
15	0453560	Dichtungssatz	Seal Kit	Jeu de Joint			1
15	0383570	BUTZEN	PLUG	BAGUE	58.02-14-01.4		1
15	0383720	KOLBENSTANGE KPL	PISTON-ROD	BIELLE DE PISTON	58.02-21-02		1
15	0383740	KOLBEN	PISTON	PISTON	58.02-21-02.2		1
15	0383750	ZYLINDERKOPF	CYLINDER HEAD	CULASSE	58.02-21-02.3		1
15	0383620	GABELKOPF	FORK HEAD	TETE A FOURCHE	58.02-14-02-01		1
15	0411730	Spannstift	Pin	Goupille		ISO 8752 6 X 50	1
15	0385300	Sprengring	Snap ring	Anneau de retenue	58.02-21-02.4		1
15	0405200	ABSTREIFER	STRIPPER	STRIPPEUR		40X 48X 7 MERK 8090-004.816	1
15	0419750	COMPACT STANGDI	ROD SEAL	BOURRAGE DE BARRE		40X48X6 MERK L1541-007.461	1
15	0443670	O-Ring	O-Ring	O-Ring		52 X 5 HAERTE 80-90	1
15	0443680	KOLBENDICHTUNG	PISTON SEALINE	JOINT DE PISTON		60X44X20,5 MERK L1548-070.476	1
15	0015480	Schraubstopfen	Plug	Bouchon		M18X1,5 GPN 700	2
16	0358280	Bolzen kpl.	Bolt cpl.	Boulon cpl.	58.08-01-10		2
17	0015170	Schmiernippel	Grease nipple	Graisser			2
18	0011120	Sechskantschraube	Screw	Vis		M10X 20	2
19	0444850	Sicherheitsring	Safety ring	Bague de securité			2
20	0016491	Gerader Einschraubstutzen	Screwed connection	Raccord droit		WA GES 12LM 18X1,5 A3L	2
21	0400390	Schlauchleitung	Hose pipe	Flexible		10X1200 D 20066 2SN A RKA90	2
22	0416560	Kupplungsstecker	COUPLER PLUG	PRISE HYD. MALE		DN10 SCHR TCH 62 6511 310022	2
23	0418500	Schutzstopfen	Guard plug	Capuchon		GR 3 SCHR TCH 63 6591 310056	2



RF_Ruebenkorb---1--Z		RÜBENKORB	BEET BASKET	CORBEILLE - A - BETTERAVES								
Pos.	Bestell-Nr.	Benennung	Description	Désignation	Zeichnungsnr.	SIZE/MASS	DIN-MAT	1,7m	1,9m	2,1m	2,3m	2,5m
1	1347920	Rübenkorb	Beet basket	Corbeille a betteraves	57.191			X	-	-	-	-
1	1317230	Rübenkorb	Beet basket	Corbeille a betteraves	57.159			-	X	-	-	-
1	1378660	Rübenkorb	Beet basket	Corbeille a betteraves	57.195			-	-	X	-	-
1	2358860	Rübenkorb	Beet basket	Corbeille a betteraves	57.348	R 100		-	-	-	X	-
1	2364470	Rübenkorb	Beet basket	Corbeille a betteraves	57.355	R 100		-	-	-	-	X
3	1305260	Koppelteil li.	Coupling part le.	Partie de couplage ga.	57.141-01			1	1	1	-	-
3	2364080	Koppelteil re.	Coupling part re.	Partie de couplage dr.	57.347-01			-	-	-	1	1
4	1305300	Koppelteil li.	Coupling part le.	Partie de couplage ga.	57.141-02			1	1	1	-	-
4	2364110	Koppelteil re.	Coupling part re.	Partie de couplage dr.	57.347-02			-	-	-	1	1
5	1317240	Rohrbogen	Tube	Tube	57.159.1			18	20	22	24	26
7	1305090	Zinken	Tine	Dent	57.145-01.7			8	10	10	-	-
7	2364200	Zinken	Tine	Dent	57.348.9			-	-	-	12	13
8	1305100	Zinken	Tine	Dent	57.145-01.8			2	-	2	-	-



RF_Bag-Lift----1--Z		BAG - LIFT	BAG - LIFT	LEVE - SACS			
Pos.	Bestell-Nr.	Benennung	Description	Désignation	Zeichnungsnr.	SIZE/MASS	DIN-MAT
1	2357090	Tragarm	Supporting arm	Bras support	57.354-01		2
2	1314930	Palettengabel gsw.	Pallet fork	Fourche a palette	57.153-01		1
2,1	1305260	Koppelteil li.	Coupling part le.	Partie de couplage ga.	57.141-01		1
2,2	1305300	Koppelteil re.	Coupling part re.	Partie de couplage dr.	57.141-02		1
3	0470870	Lasthaken	Loading hook	Crochet		WMH S10	4
4	0332800	Bolzen	Bolt	Boulon	57.59-03-00.1	20x85	4
4	0005830	Splint	Splint pin	Goupille		5x36	8
4	0294640	Scheibe	Washer	Rondelle		A 21	8
5	0408070	Sechskantschraube	Screw	Vis		M 20x110	8
5	0405700	Sechskantmutter	Nut	Ecrou		M 20	8
5	0452170	Sicherheitsring	Safety ring	Bague de securité		20	8



RF_Lasthaken---1--Z		LASTHAKEN	LOADING HOOK	CROCHET			
Pos.	Bestell-Nr.	Benennung	Description	Désignation	Zeichnungsnr.	SIZE/MASS	DIN-MAT
1	2309680	Querträger	Transversale	Traverse	57.303-01		1
2	1325610	Lasche	Strap-Joint	Couvre-joint	57.181-00.1		2
3	0013170	Spannstift	Pin	Goupille		8x50	2
4	0476550	Lasthaken	Loading hook	Crochet		WMW H08	1
5	2309510	Bolzen	Bolt	Boulon	55.100-00.1	20x116	1
5	0006000	Splint	Splint pin	Goupille		5x32	2
6	2309520	Bundbuchse	Bush	Douille	55.100-00.2		1
7	2309530	Buchse	Bush	Douille	55.100-00.3		1

Ersatzteilbestellung:

Tel.: 0 53 44 / 20 1 43 bis 20 1 46

Telefax: 0 53 44 / 20 183

E-mail: EA@stoll-jf.de

**Wilhelm STOLL
Maschinenfabrik GmbH**

**Postfach 3 38266 Lengede
Bahnhofstr. 21 38268 Lengede**

weiter Kontakte:

Telefon Allgemein	0 53 44 / 20-0
Telefax Verkauf	0 53 44 / 20 182
E-mail Kundendienst	KD@stoll-jf.de
E-mail Verkauf	VK@stoll-jf.de