



Ersatzteilliste

Spare parts list

Liste de pièces de rechange

Frontlader Werkzeuge FC

FC front loader implements

Outils pour chargeurs frontaux FC

	FC 150 H	FC 150 P
FC 250 L	FC 250 H	FC 250 P
FC 350 L	FC 350 H	FC 350 P
	FC 450 H	FC 450 P
	FC 550 H	FC 550 P



3547590

P 1534

2021

Bei Ersatzteilbestellungen ist die Fabrikationsnummer Ihrer Maschine unbedingt anzugeben. Das erspart Ihnen Zeit, Geld und Ärger und erleichtert uns die Abfertigung. Tragen Sie die Nummer Ihrer Maschine bitte hier ein:

Nr: _____ Geliefert am _____

Dann haben Sie bei Ersatzteilbestellungen die Nummer immer zur Hand. Die Fabrikationsnummer ist auf dem Fabrikschild eingetragen (siehe Bild).

Always state the serial number of the machine when ordering spare parts whereby you save time and money and facilitate matters for us. Please enter the number of your machine here:

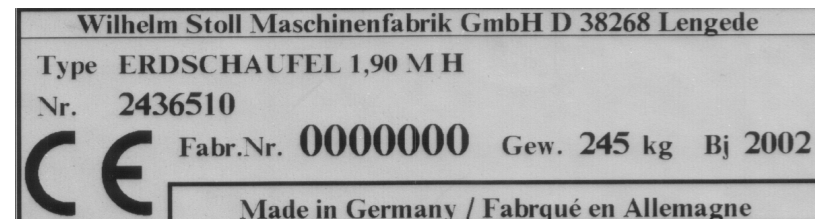
Nr: _____ Delivered on the _____

Appropriate when ordering parts. The serial number is located as shown on the figure.

Lorsque vous commandez des pièces de rechange, indiquez toujours le numéro de série de votre machine. Vous éviterez des pertes de temps et vous nous faciliterez le travail. Veuillez noter ici le numéro de série de votre machine:

Numéro : _____ Livrée le _____

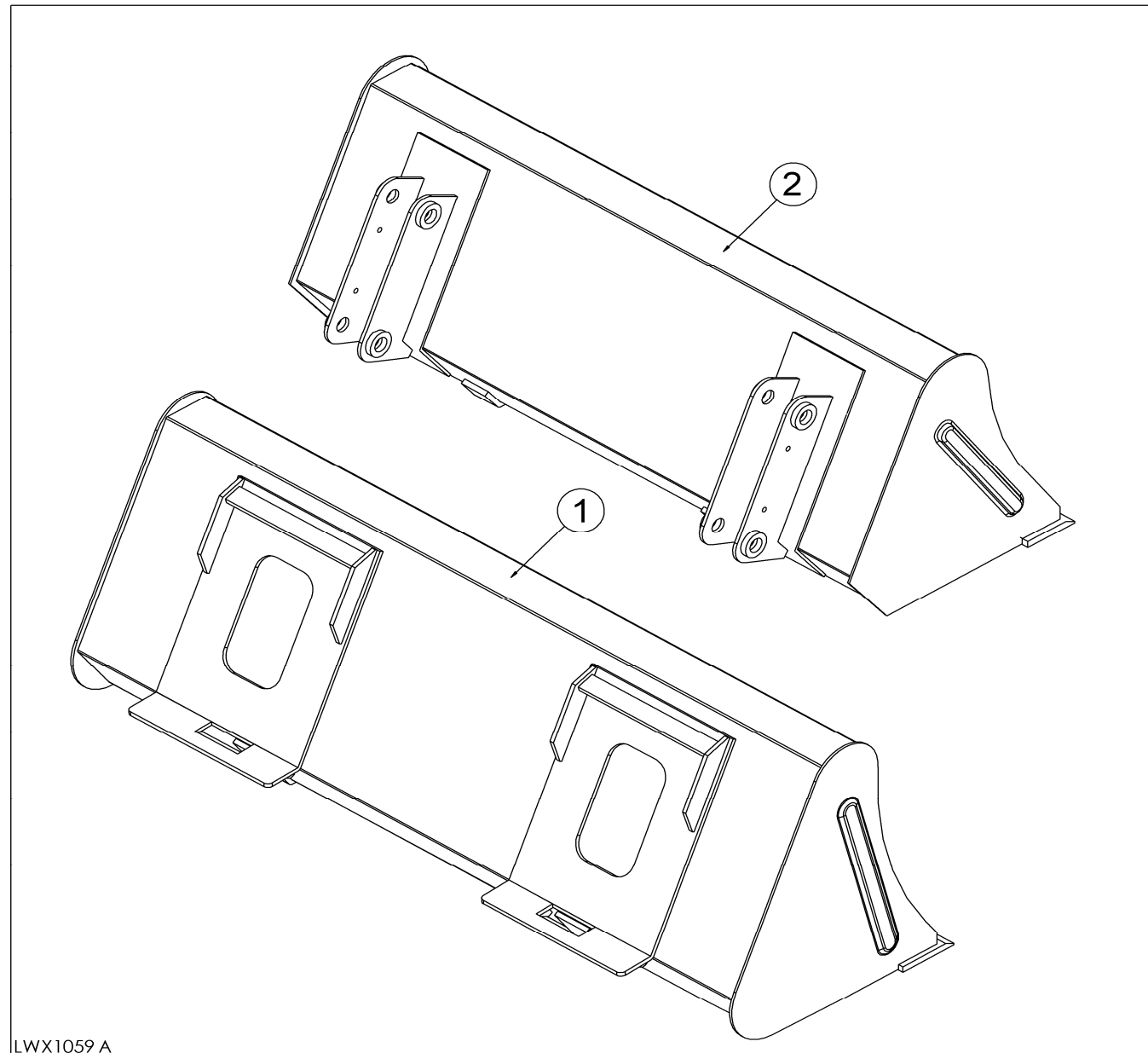
Ceci vous sera utile lorsque vous commanderez des pièces. Le numéro de série est indiqué sur la plaque signalétique (voir figure).



INHALTSVERZEICHNIS	TABLE OF CONTENTS	TABLE DES MATIERES	
Benennung	Description	Désignation	Seite / Page
SCHAUFEL SKID	BUCKET SKID	BENNE SKID	4
SCHAUFEL PINON	BUCKET PINON	BENNE PINON	4
4/1-SCHAUFEL	4/1-BUCKET	4/1-BENNE	4
PALETTENGABEL	PALLET FORK	FOURCHE A PALETTES	6
PALETTENGABEL SKID	PALLET FORK SKID	FOURCHE A PALETTES SKID	8
BALLENSPIESS	BALE SPIKE	PIQUE À BALLE	10
GREIFGABEL	FORK	FOURCHE	12
DUNGGABEL	MANURE FORK	FOURCHE À FUMIER	14
OBERGREIFER PALETTENGABEL	TOP LOADING GRIP PALLET FORK	BOUCLEUR SUPÉRIEUR FOURCHE A PALETTES	16
SCHAUFELZANGE	BUCKET WITH GRAPPLE	BENNES MULTIFONCTIONS	18
GABELZANGE	FORK WITH GRIPPER	COMBINÉ FOURCHE	20
RÜCKEZANGE	BRIDGE CLAMP	PONT CLAMP	22
LÖFFELSCHAUFEL	SPOON SHOVEL	PELLE À LA CUILLÈRE	26
AUFKLEBER STOLL	DECALS STOLL	AUTOCOLLANTS STOLL	28
ANZUGSMOMENTE FÜR SCHRAUBEN	TIGHTENING TORQUES FOR SCREWS	COUPLES DE SERRAGE POUR LES VIS	30

FC

DE SCHAUFEL
EN BUCKET
FR BENNE



LWX1059 A

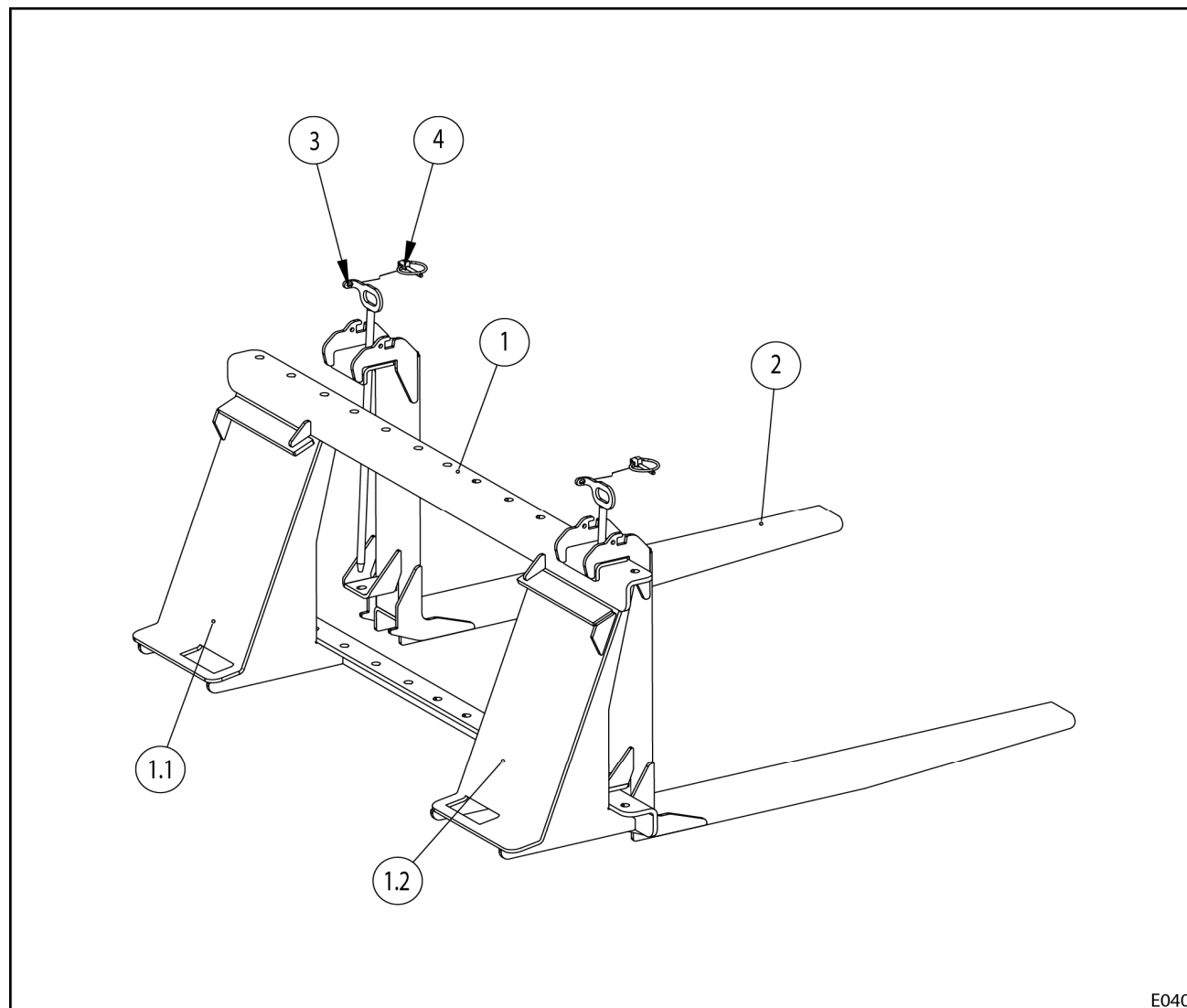
	LWX1059	SCHAUFEL	BUCKET	BENNE	FC					
Pos.	Bestell-Nr.	Benennung	Description	Désignation	Zeichnungs-Nr.	SIZE/MASS	1,22 m	1,40 m	1,57 m	1,74 m
1	3533440	Schaufel Skid	Bucket Skid	Benne Skid	AKU30-A2-000J	1,22 m	X	-	-	-
1	3495570	Schaufel Skid	Bucket Skid	Benne Skid	AKU30-A2-000H	1,40 m	-	X	-	-
1	3478580	Schaufel Skid	Bucket Skid	Benne Skid	AKU30-A2-000F	1,57 m	-	-	X	-
1	3478590	Schaufel Skid	Bucket Skid	Benne Skid	AKU30-A2-000G	1,74 m	-	-	-	X
2	3478540	Schaufel Pinon	Bucket Pinon	Benne Pinon	AL20-02-000I	FC 250 1,22 m	X	-	-	-
2	3478550	Schaufel Pinon	Bucket Pinon	Benne Pinon	AL20-02-000J	FC 350 1,40 m	-	X	-	-
1	3490770	Schaufel 4/1	Bucket 4/1	Benne 4/1	BF0D	1,40 m	-	X	-	-
1	3490780	Schaufel 4/1	Bucket 4/1	Benne 4/1	BF0€	1,57 m	-	-	X	-

FC

DE PALETTENGABEL

EN PALLET FORK

FR FOURCHE A PALETTES



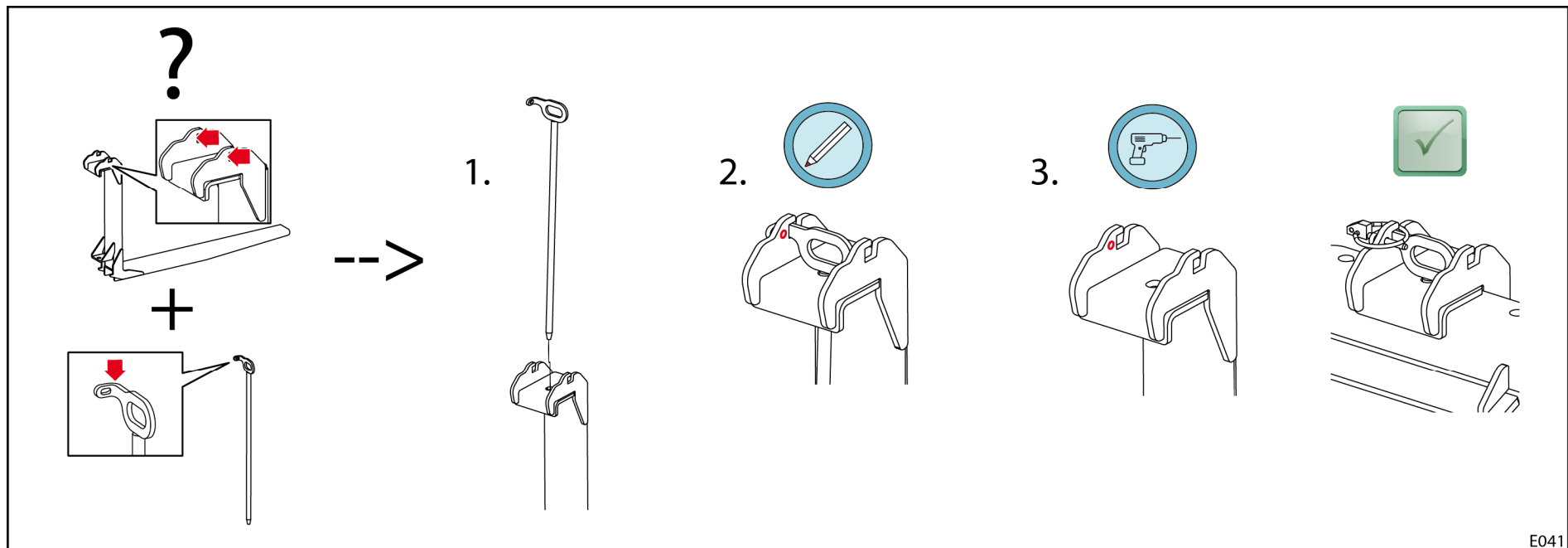
E040

E040		PALETTENGABEL	PALLET FORK	FOURCHE A PALETTES	FC		
Pos.	Bestell-Nr.	Benennung	Description	Désignation	Zeichnungs-Nr.	SIZE/MASS	3486070 A: L= 800 mm
1	3486100	Palettengabelrahmen gsw	Pallet fork	Fourche à palettes	57.550-01		1
1.1	3486140	Koppelteil links gsw	Coupling part left	Plaque de fixation gauche	57.550-01-01		1
1.2	3486150	Koppelteil rechts gsw	Coupling part right	Plaque de fixation droite	57.550-01-02		1
2	3486110	Gabelzinken gsw	Fork tine	Dent	57.550-02	800 mm	2
3	3486340	Stecker gsw	Plug	Verrouillage	57.550-04-01		2
4	0015020	Klappstecker	Linch pin	Axe	D11023	6x42	2
		Koppelteil aus Sicherheitsgründen nicht lieferbar	Coupling part is not available for security	La pièce d'accouplement n'est pas disponible pour la sécurité			

Wichtiger Hinweis zu 3486110 und 3486340

Important information for 3486110 and 3486340

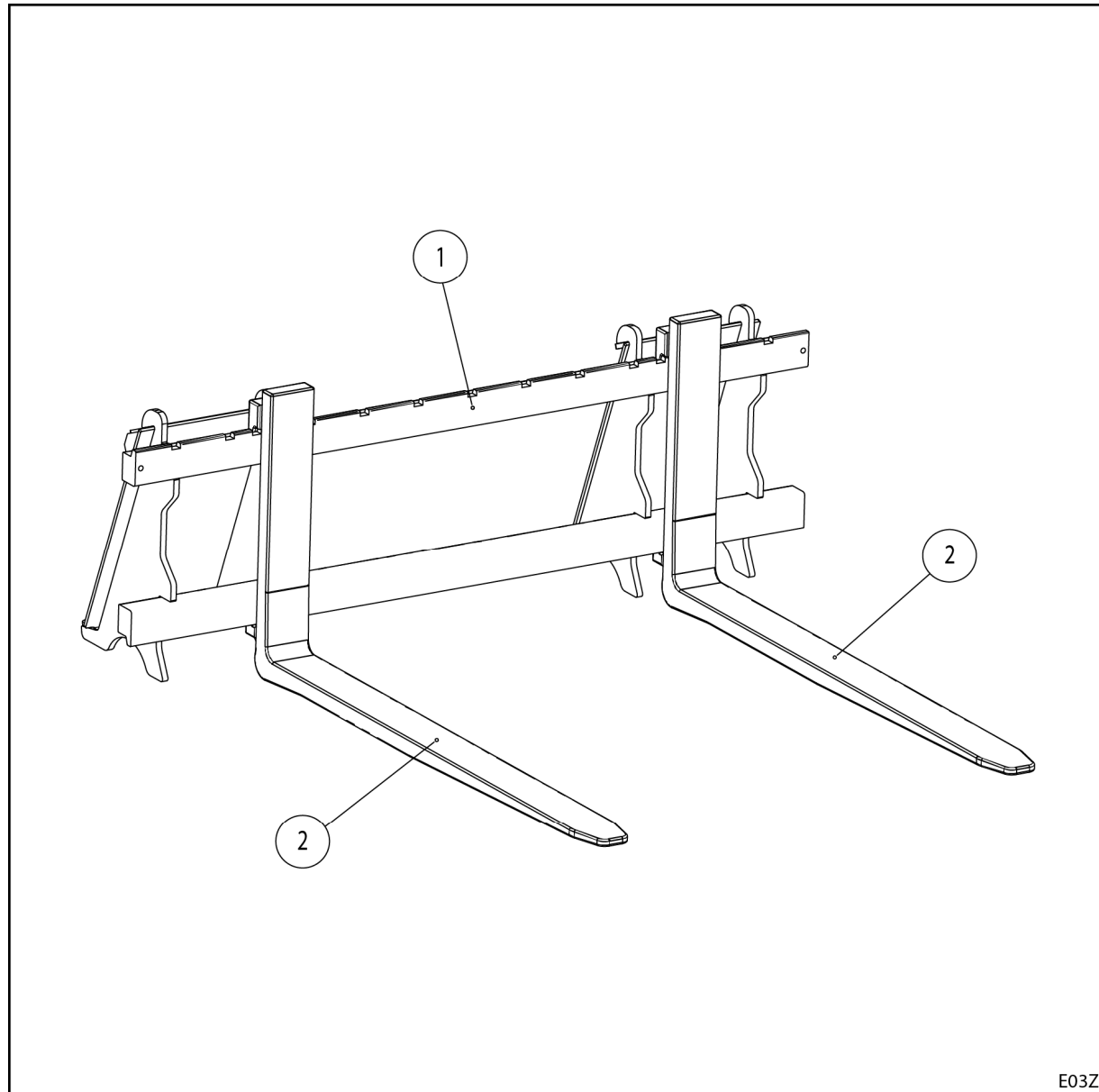
Informations importants pour 3486110 et 3486340



E041

FC

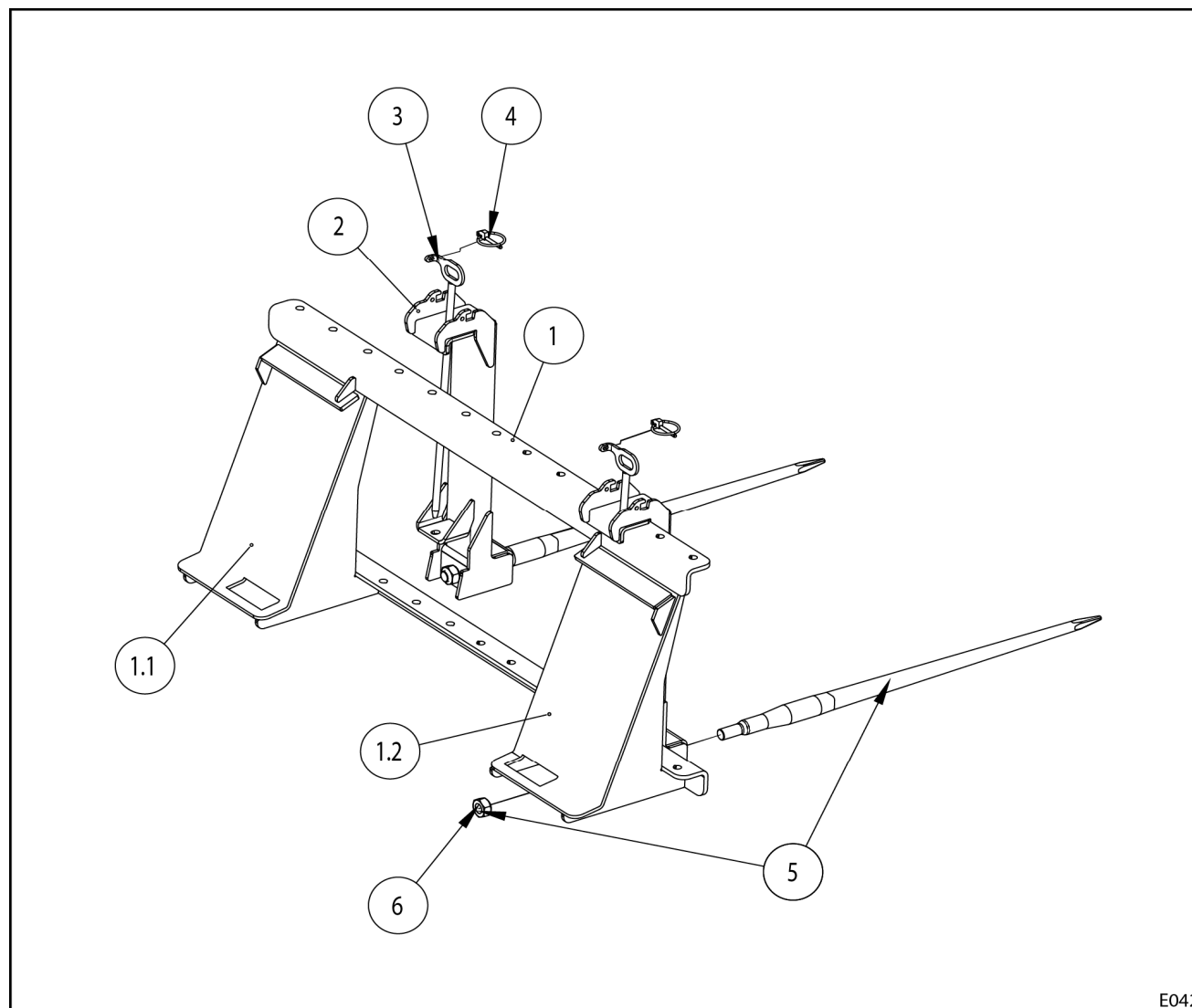
DE PALETTENGABEL SKID
EN PALLET FORK SKID
FR FOURCHE A PALETTES
SKID



E03Z		PALETTENGABEL SKID	PALLET FORK SKID	FOURCHE A PALETTES SKID	FC		
Pos.	Bestell-Nr.	Benennung	Description	Désignation	Zeichnungs-Nr.	SIZE/MASS	3733280
1	3733290	Rahmen	Frame	Cadre	57.695-01		1
2	3570700	Gabelzinken	Fork tine	Dent		500 kg, 80x30x1000	2
2.1	3589000	Arretierung 2A	Locking 2A	Dispositif d'arret 2A			2

FC

DE BALLENSPIESS
EN BALE SPIKE
FR PIQUE À BALLES



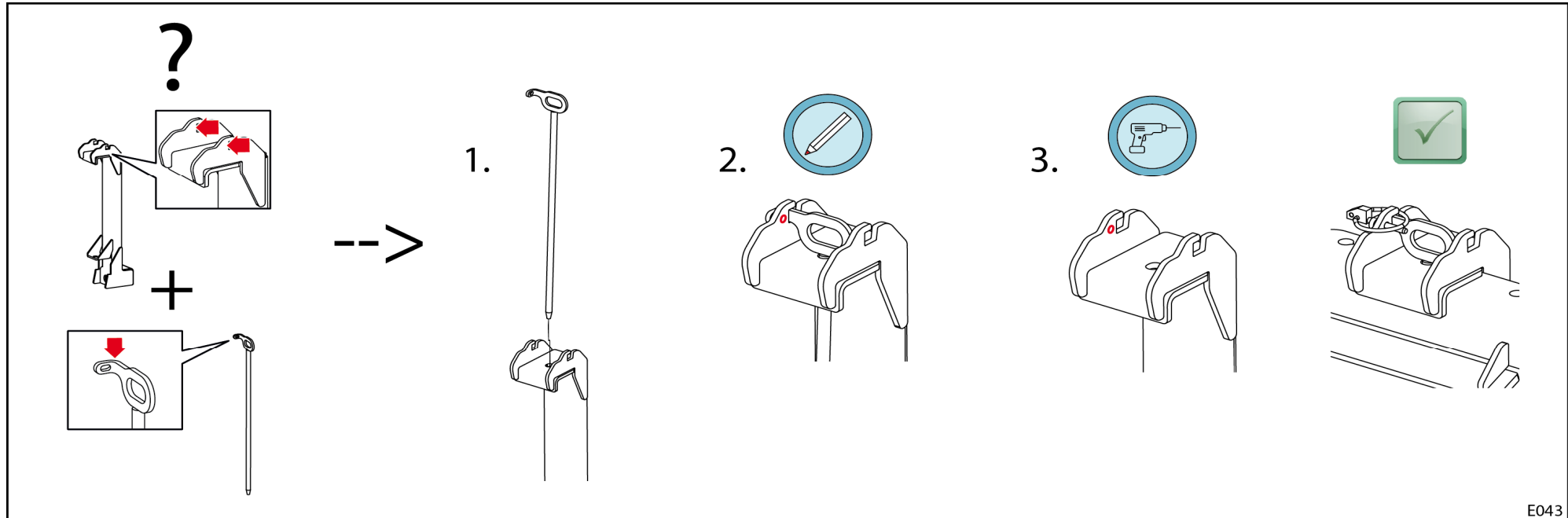
E042

E042		BALLENSPIESS	BALE SPIKE	PIQUE À BALLES	FC		
Pos.	Bestell-Nr.	Benennung	Description	Désignation	Zeichnungs-Nr.	SIZE/MASS	3486330 A: L= 800 mm
1	3486100	Palettengabelrahmen gsw.	Pallet fork	Fourche à palettes	57.550-01		1
1.1	3486140	Koppelteil links gsw	Coupling part left	Plaque de fixation gauche	57.550-01-01		1
1.2	3486150	Koppelteil rechts gsw	Coupling part right	Plaque de fixation droite	57.550-01-02		1
2	3486270	Ballenspiess Aufnahme gsw	Bale spike plade	Pique à balles	57.551-02		2
3	3486340	Stecker	Plug	Verrouillage	57.550-04-01		2
4	0015020	Klappstecker	Linch pin	Axe	D11023	6x42	2
5	0345950	Gabelzinken mit Mutter	Fork tine	Dent	55.07-00.6 A		2
6	0144780	Sechskantmutter	Nut	Écrou		M20x1,5	2
							-
		Koppelteil aus Sicherheitsgründen nicht lieferbar	Coupling part is not available for security	La pièce d'accouplement n'est pas disponible pour la sécurité			-

Wichtiger Hinweis zu 3486270 und 3486340

Important information for 3486270 and 3486340

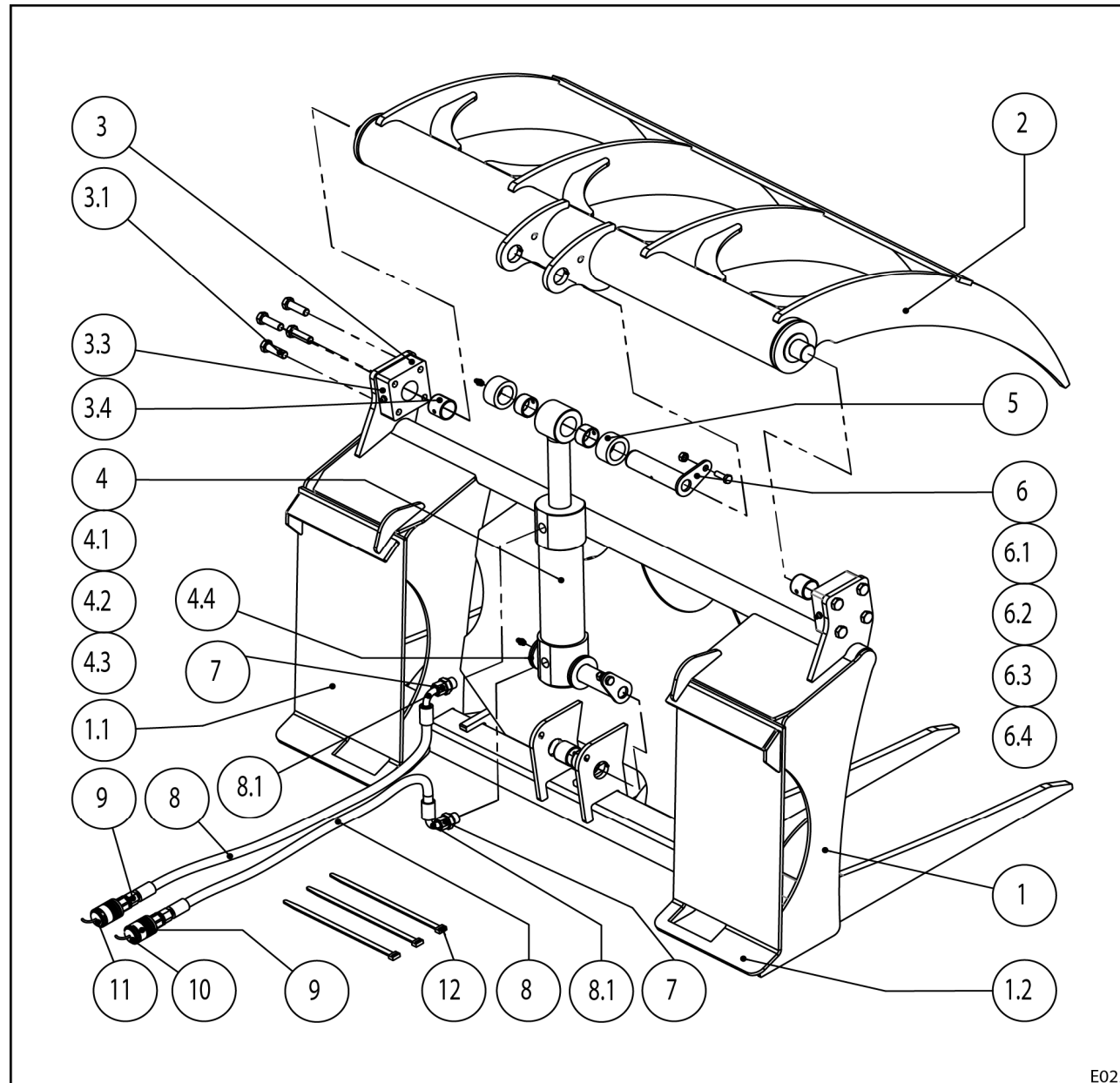
Informations importants pour 3486270 et 3486340



E043

FC

DE GREIFGABEL
EN FORK
FR FOURCHE

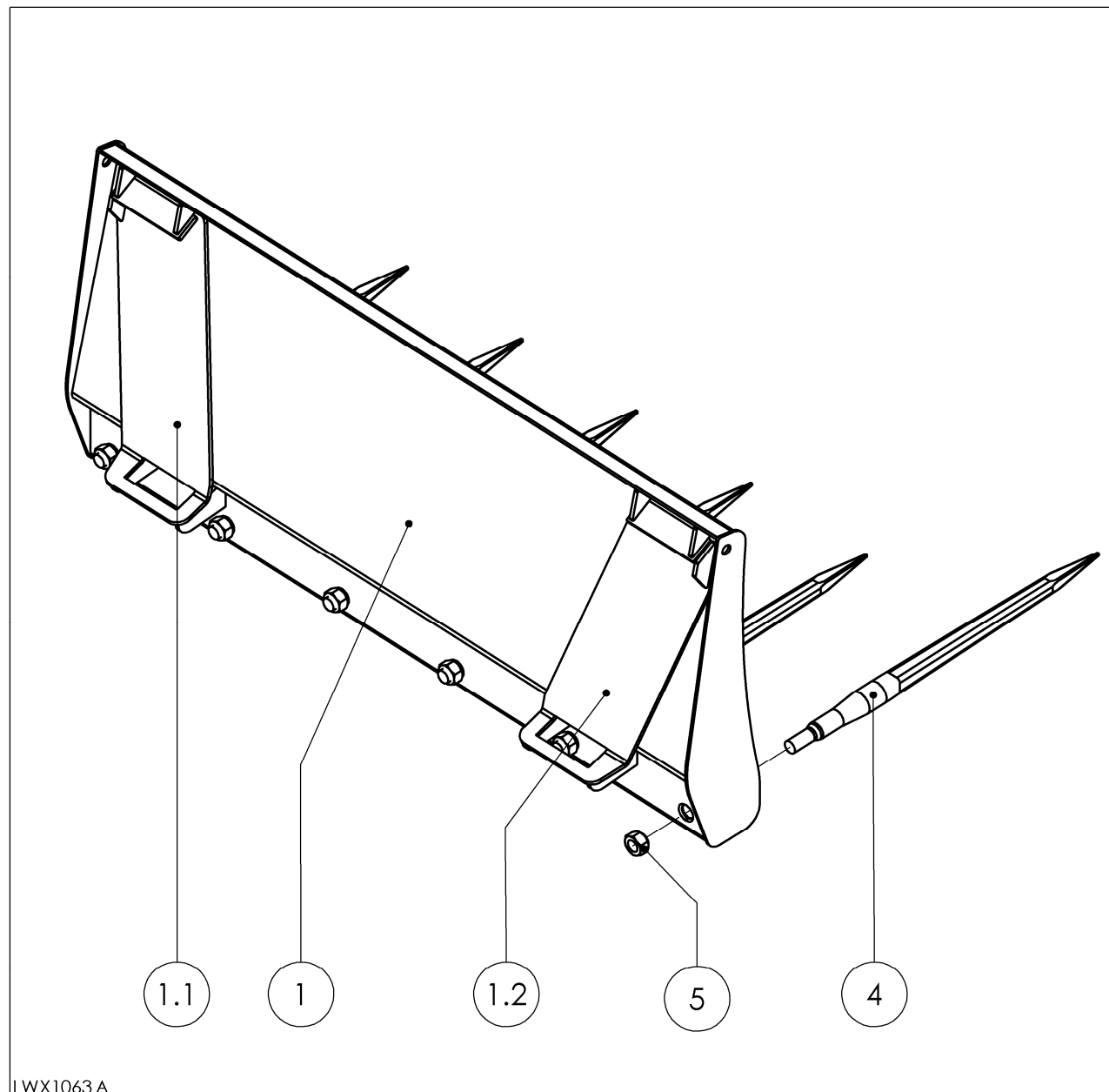


E022

	E022	GREIFGABEL	FORK	FOURCHE	FC		
Pos.	Bestell-Nr.	Benennung	Description	Désignation	Zeichnungs-Nr.	SIZE/MASS	
1	3519590	Gabel gsw	Fork	Fourche	57.555-01		1
1.1	3486140	Koppelteil links gsw	Coupling part left	Plaque de fixation gauche	57.550-01-01		1
1.2	3486150	Koppelteil rechts gsw	Coupling part right	Plaque de fixation droite	57.550-01-02		1
2	3519600	Obergreifer gsw	Top loading grip	Fourche a palettes	57.555-02		1
3	3519610	Lagerklotz	Bearing support	Bloc de roulement	57.555-00.1		2
3.1	0202270	Sechskantschraube	Screw	Vis	D933	M12x40 8.8	8
3.2	0446040	Sicherheitsring	Safety ring	Bague de securité	Hedtm Norm 1980	12	8
3.3	0406590	Schmiernippel	Grease nipple	Graisser		H1SFG 8X1	2
3.4	0481980	Verbundstoffbuchse	Bush	Douille		IHG PM 3030 DX	2
4	3519160	Hydrozylinder	Cylinder	Vérin	58.02-120	60/35/175/360	1
4.1	3552870	Dichtungssatz	Seal kit	Jeu de joint	58.02-120-01		1
4.2	0483560	Verbundstoffbuchse	Bush	Douille		IHG PM 3020 DX	2
4.3	0481980	Verbundstoffbuchse	Bush	Douille		IHG PM 3030 DX	2
4.4	0459600	Scheibe	Washer	Rondelle	D125	A31	4
5	3438980	Distanzbuchse	Spacer	Douille	57.531-01-00.1	48,3x32x25	2
6	3438960	Bolzen gsw.	Bolt	Boulon	57.531-01-04		2
6.1	0011110	Sechskantschraube	Screw	Vis	D933	M8x25 8.8	2
6.2	0011630	Sechskantmutter	Nut	Ecrou	D934	M8 8	2
6.3	0452140	Sicherheitsring	Safety ring	Bague de securité	Hedtm Norm 1980	A8	2
6.4	0406590	Schmiernippel	Grease nipple	Graisser		H1SFG 8X1	2
7	1409810	Gerader Einschraubstutzen	Screwed connection	Raccord droit		WA GES 10LM18x1,5	2
8	3503060	Schlauchleitung	Hose pipe	Flexible		8x1150 1SN NN	2
8.1	0423431	Einstellbare Winkelverschraubung	Adjustable elbow connector	Raccord d'angle ajustable		WA EWSD 10L	2
9	1432170	Kupplungsmuffe	Coupling muff	Coupling muff		DN08 HP08-1-L1016	2
10	1431260	Staubkappe-Muffe	Dust cap-plug	Capuchon contre la poussière-manchon		WAGENER 1038-MB	1
11	1431270	Staubkappe-Muffe	Dust cap-plug	Capuchon contre la poussière-manchon		WAGENER 1038-MB SC	1
12	0416130	Kabelbinder	Cable tie	Collier de serrage		LEGRAND 31916 9x260	3
		Koppelteil aus Sicherheitsgründen nicht lieferbar	Coupling part is not available for security	La pièce d'accouplement n'est pas disponible pour la sécurité			-

FC

DE DUNGGABEL
EN MANURE FORK
FR FOURCHE À FUMIER

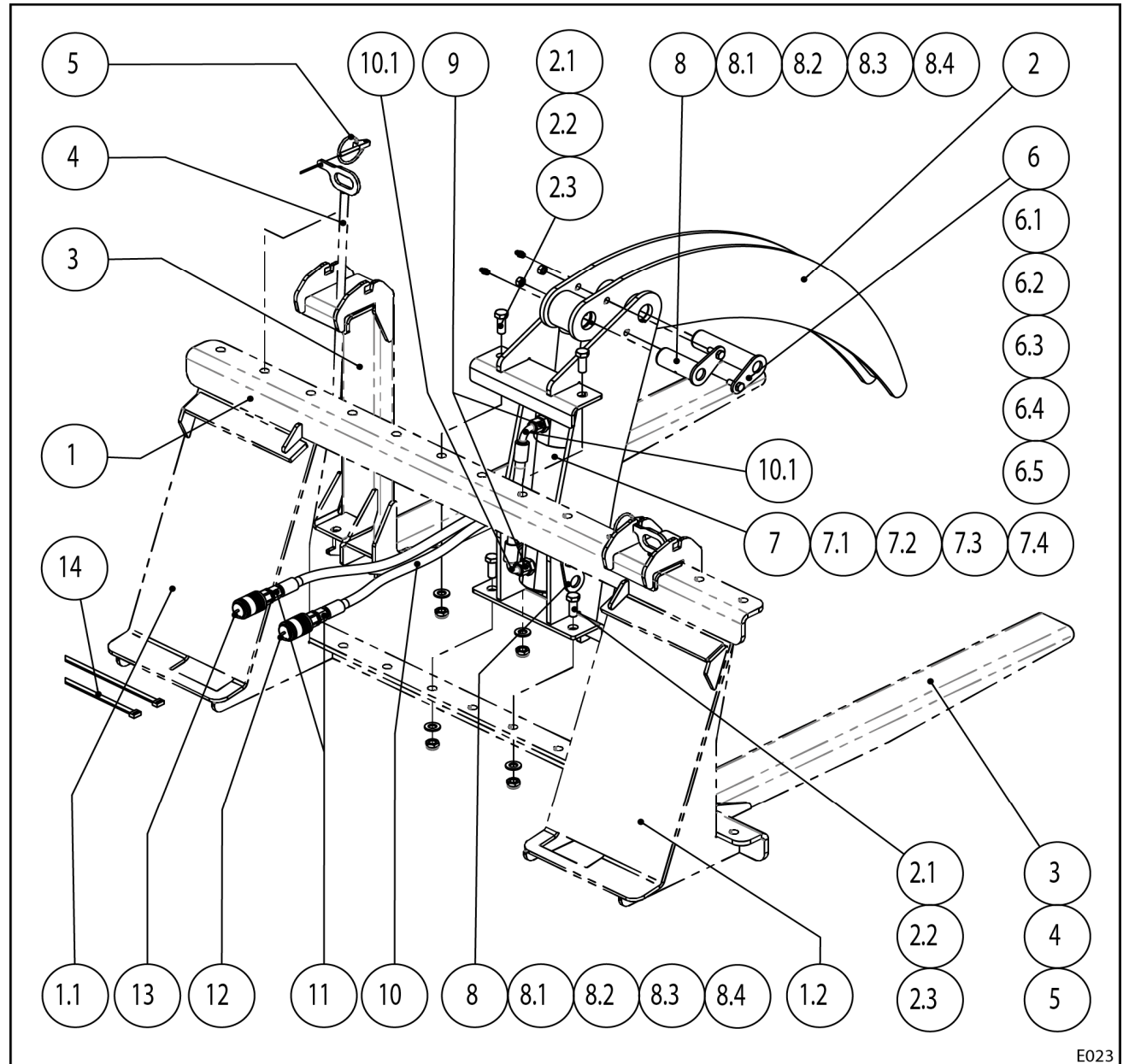


LWX1063 A

LWX1063		GREIFGABEL	FORK	FOURCHE	FC			
Pos.	Bestell-Nr.	Benennung	Description	Désignation	Zeichnungs-Nr.	SIZE/MASS	1,25 m SKID	1,45 m SKID
1	3509730	Dunggabel gsw	Dung fork	Fourche fumier	57.556-01		X	
1	3535340	Dunggabel gsw	Dung fork	Fourche fumier	57.565-01			X
1.1	3538940	Koppelteil links gsw	Coupling part left	Plaque de fixation droite	57.556-01-02		1	1
1.2	3538950	Koppelteil rechts gsw	Coupling part right	Plaque de fixation gauche	57.556-01-03		1	1
4	1417400	Zinken	Tine	Dent		SHW FR 4002/600	6	7
5	0144780	Sechskantmutter	Nut	Écrou		M20x1,5	6	7
		Koppelteil aus Sicherheitsgründen nicht lieferbar	Coupling part is not available for security	La pièce d'accouplement n'est pas disponible pour la sécurité			-	

FC

OBERGREIFER
DE PALETTENGABEL
TOP LOADING GRIP
EN PALLET FORK
BOUCLEUR SUPÉRIEUR
FR FOURCHE A PALETTES

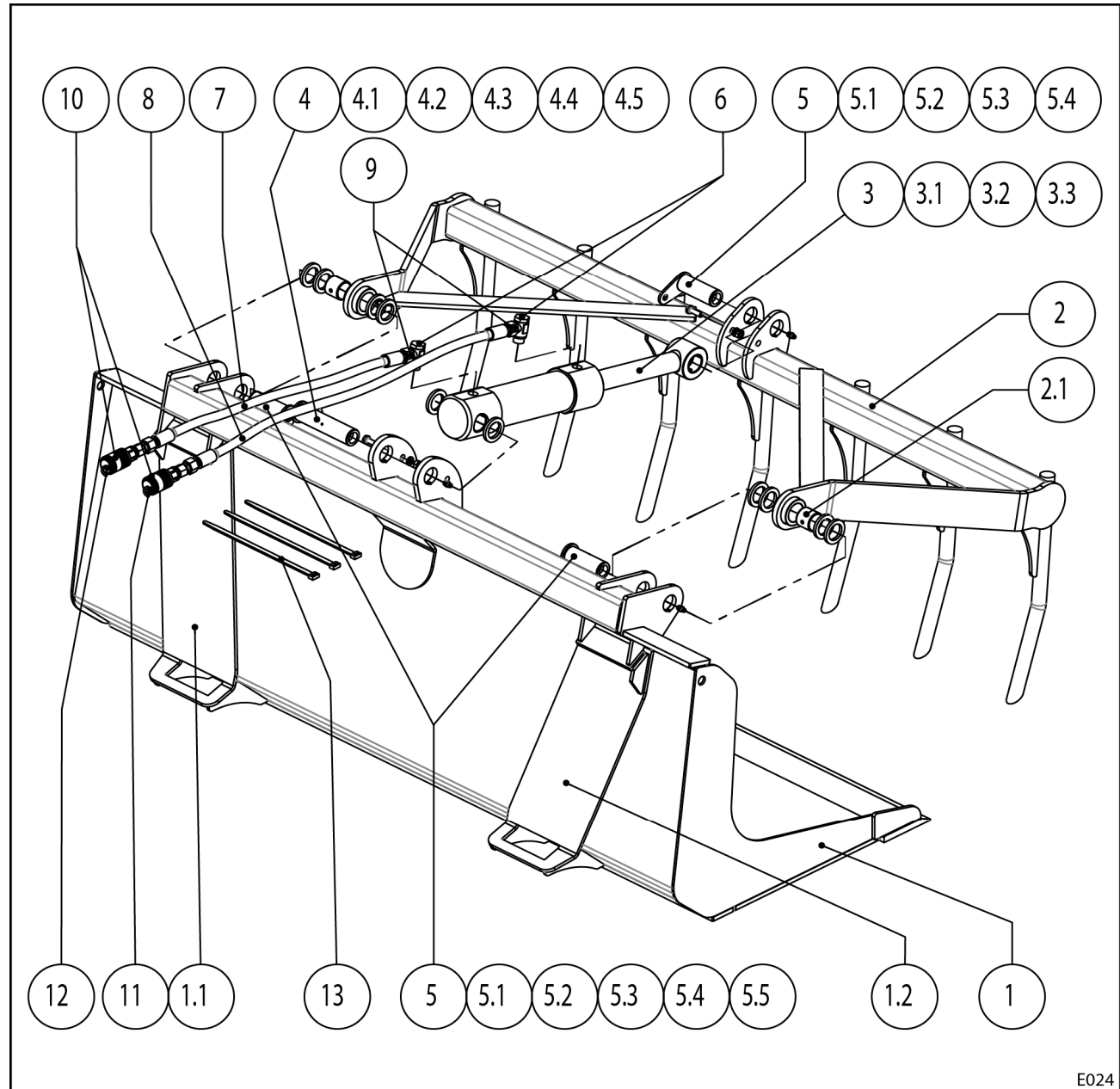


E023

	E023	OBERGREIFER PALETTENGABEL	TOP LOADING GRIP PALLET FORK	BOUCLEUR SUPÉRIEUR FOURCHE A PALETTES	FC	
Pos.	Bestell-Nr.	Benennung	Description	Désignation	Zeichnungs-Nr.	SIZE/MASS
1	3531010	Rahmen gsw	Frame	Châssis	57.561-01	1
1.1	3486140	Koppelteil links gsw	Coupling part left	Plaque de fixation gauche	57.550-01-01	1
1.2	3486150	Koppelteil rechts gsw	Coupling part right	Plaque de fixation droite	57.550-01-02	1
2	3531020	Obergreifer gsw	Top loading grip	Fourche a palettes	57.561-02	1
2.1	0011180	Sechskantschraube		Vis		M12x30 D933 4
2.2	0200610	Sicherungsmutter	Nut	Ecrou		NM12 D985 4
2.3	0424880	Scheibe	Washer	Rondelle		A 13 D125 4
3	3486110	Gabelzinken gsw	Fork tine	Dent	57.550-02	800 mm 2
4	3486340	Stecker gsw	Plug	Verrouillage	57.550-04-01	2
5	0015020	Klappstecker	Linch pin	Axe	D11023	6x42 2
6	3531290	Bolzen gsw	Bolt	Boulon	57.561-03	1
6.1	0010600	Sechskantschraube	Screw	Vis		M8x22 D933 1
6.2	0011630	Sechskantmutter	Nut	Ecrou		M8 D934 1
6.3	0452140	Sicherheitsring	Safety ring	Bague de securité	Hedtm Norm 1980	8 1
6.4	0406590	Schmiernippel	Grease nipple	Graisser		H1SFG 8X1 1
6.5	0481980	Verbundstoffbuchse	Bush	Douille		IHG PM 3030 DX 2
7	3519160	Hydrozylinder	Cylinder	Vérin	58.02-120	60/35/175/360 1
7.1	3552870	Dichtungssatz	Seal kit	Jeu de joint	58.02-120-01	1
7.2	0483560	Verbundstoffbuchse	Bush	Douille		IHG PM 3020 DX 2
7.3	0481980	Verbundstoffbuchse	Bush	Douille		IHG PM 3030 DX 2
7.4	0459600	Scheibe	Washer	Rondelle		A 31 D125 4
8	3438960	Bolzen gsw	Bolt	Boulon	57.531-01-04	2
8.1	0010600	Sechskantschraube	Screw	Vis		M8x22 D933 2
8.2	0011630	Sechskantmutter	Nut	Ecrou		M8 D934 2
8.3	0452140	Sicherheitsring	Safety ring	Bague de securité	Hedtm Norm 1980	8 2
8.4	0406590	Schmiernippel	Grease nipple	Graisser		H1SFG 8X1 2
9	1409810	Gerader Einschraubstutzen	Screwed connection	Raccord droit		WA GES 10LM 18X1,5 2
10	3503060	Schlauchleitung	Hose pipe	Flexible		8x1150 1SN NN 2
10.1	0423431	Einstellbare Winkelverschraubung	Adjustable elbow connector	Raccord d'angle ajustable		WA EWSD 10L 2
11	1432170	Kupplungsmuffe	Coupling muff	Coupling muff		DN 08 HP08-1-L 1016 2
12	1431260	Staubkappe- Muffe	Dust cap-plug	Capuchon contre la poussière-manchon		WAGENER 1038-MB 1
13	1431270	Staubkappe- Muffe	Dust cap-plug	Capuchon contre la poussière-manchon		WAGENER 1038-MB SC 1
14	0416130	Kabelbinder	Cable tie	Collier de serrage		9x26 3
		Koppelteil aus Sicherheitsgründen nicht lieferbar	Coupling part is not available for security	La pièce d'accouplement n'est pas disponible pour la sécurité		-

FC

DE SCHAUFELZANGE
EN BUCKET WITH GRAPPLE
FR BENNES MULTIFONCTIONS

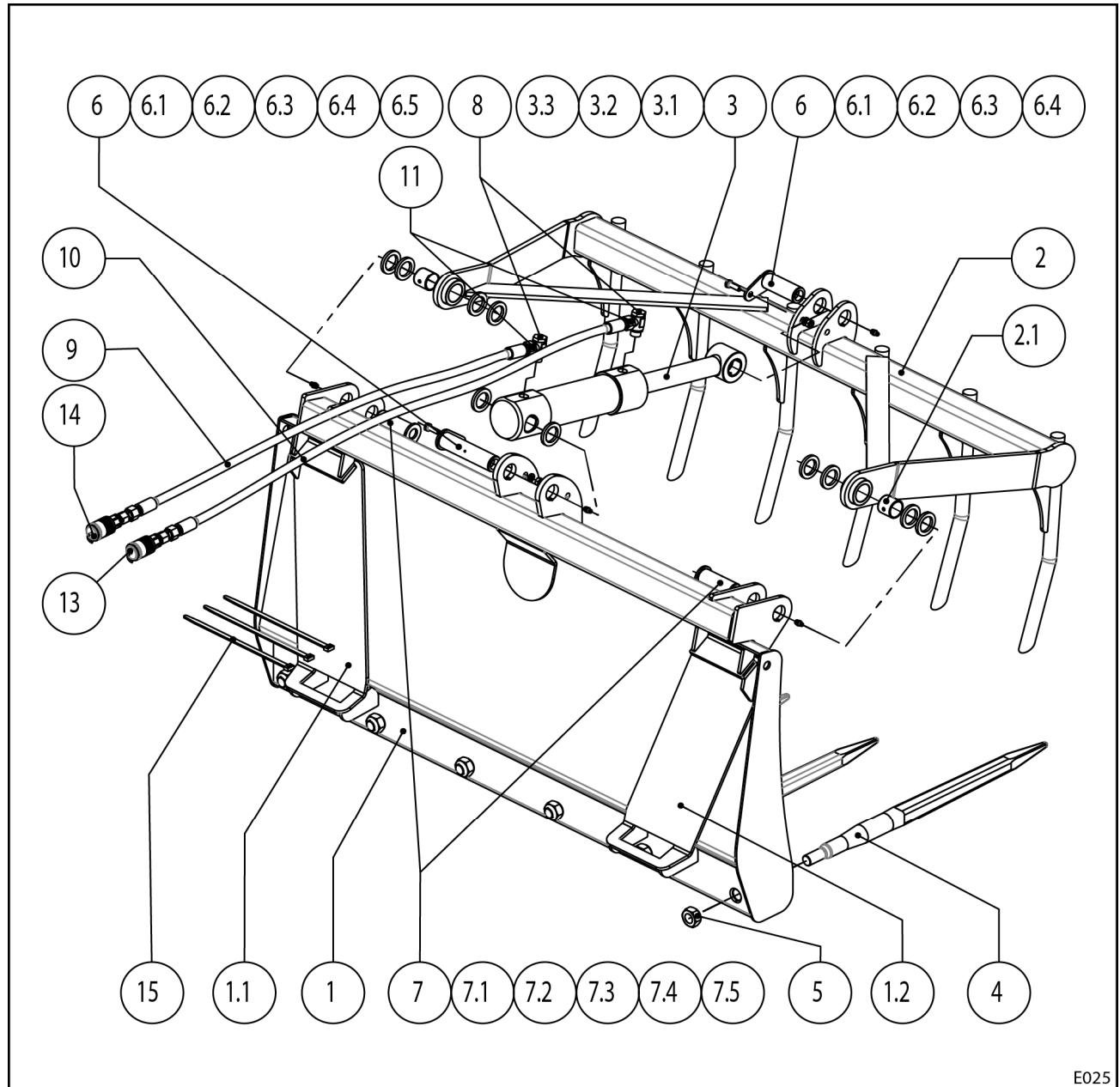


E024

	E024	SCHAUFELZANGE	BUCKET WITH GRAPPLE	BENNES MULTIFONCTIONS	FC			
Pos.	Bestell-Nr.	Benennung	Description	Désignation	Zeichnungs-Nr.	SIZE/MASS	1,25 m SKID	1,45 m SKID
1	3539720	Schaufel gsw	Bucket	Benne	57.566-01	1,20 m	1	-
1	3539730	Schaufel gsw	Bucket	Benne	57.567-01	1,45 m	-	1
1.1	3538940	Koppelteil links gsw	Coupling part left	Plaque de fixation droite	57.556-01-02		1	1
1.2	3538950	Koppelteil rechts gsw	Coupling part right	Plaque de fixation gauche	57.556-01-03		1	1
2	3539760	Zange gsw	Grapple	Griffe	57.566-02	1,20 m	1	-
2	3539770	Zange gsw	Grapple	Griffe	57.567-02	1,45 m	-	1
2.1	0481980	Verbundstoffbuchse	Bush	Douille		IHG PM 3030 DX	2	2
3	3519160	Hydrozylinder	Cylinder	Vérin	58.02-120	60/35/175/360	1	1
3.1	3552870	Dichtungssatz	Seal kit	Jeu de joint	58.02-120-01		1	1
3.2	0483560	Verbundstoffbuchse	Bush	Douille		IHG PM 3020 DX	2	2
3.3	0481980	Verbundstoffbuchse	Bush	Douille		IHG PM 3030 DX	2	2
4	3438960	Bolzen gsw	Bolt	Boulon	57.531-01-04		1	1
4.1	0011110	Sechskantschraube	Screw	Vis	D933	M8x25	1	1
4.2	0011630	Sechskantmutter	Nut	Ecrou	D934	M8	1	1
4.3	0452140	Sicherheitsring	Safety ring	Bague de sécurité	Hedtm Norm 1980	8	1	1
4.4	0406590	Schmiernippel	Grease nipple	Graisser		H1SFG 8X1	1	1
4.5	0011960	Scheibe	Washer	Rondelle	D1440	30	2	2
5	3531290	Bolzen gsw	Bolt	Boulon	57.561-03		3	3
5.1	0011110	Sechskantschraube	Screw	Vis	D933	M8x25	3	3
5.2	0011630	Sechskantmutter	Nut	Ecrou	D934	M8	3	3
5.3	0452140	Sicherheitsring	Safety ring	Bague de sécurité	Hedtm Norm 1980	8	3	3
5.4	0406590	Schmiernippel	Grease nipple	Graisser		H1SFG 8X1	3	3
5.5	0011960	Scheibe	Washer	Rondelle	D1440	30	8	8
6	0205742	Drosself. Winkelschwenkstützen	Banjo coupling	Raccord orientable		RSWS 12LM18X1,5	2	2
7	3503060	Schlauchleitung	Hose pipe	Flexible		8x1150 1SN NN	1	1
8	1435490	Schlauchleitung	Hose pipe	Flexible		8X1400 1SN NN	1	1
9	0433061	Reduzierschraubung	Reducer connector	Réduction		RESDS 10/12L	2	2
10	1432170	Kupplungsmuffe	Coupling muff	Coupling muff		DN08 HP08-1-L 1016	2	2
11	1431270	Staubkappe-Muffe	Dust cap-plug	Capuchon contre la poussière-manchon		DN1038-MB SC	1	1
12	1431260	Staubkappe-Muffe	Dust cap-plug	Capuchon contre la poussière-manchon		1038-MB	1	1
13	0416130	Kabelbinder	Cable tie	Collier de serrage		9x260	3	3
		Koppelteil aus Sicherheitsgründen nicht lieferbar	Coupling part is not available for security	La pièce d'accouplement n'est pas disponible pour la sécurité				

FC

DE GABELZANGE
EN FORK WITH GRIPPER
FR COMBINÉ FOURCHE

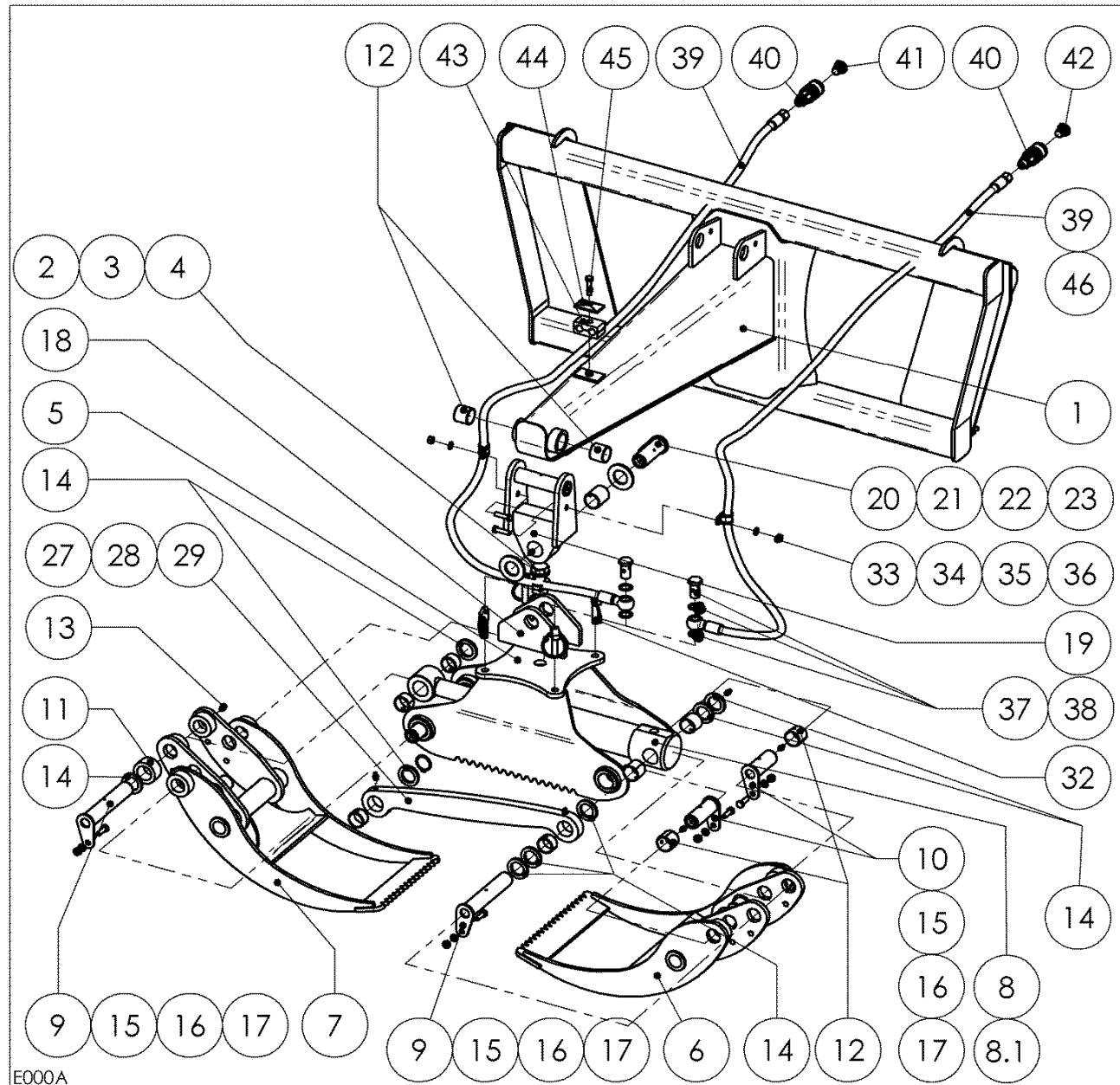


E025

E025		GABELZANGE	FORK WITH GRIPPER	COMBINÉ FOURCHE	FC			
Pos.	Bestell-Nr.	Benennung	Description	Désignation	Zeichnungs-Nr.	SIZE/MASS	1,25 m SKID	1,45 m SKID
1	3539740	Gabel gsw	Fork	Fourche	57.568-01	1,20 m	1	-
1	3539750	Gabel gsw	Fork	Fourche	57.569-01	1,45 m		1
1.1	3538940	Koppelteil links gsw	Coupling part left	Plaque de fixation droite	57.556-01-02		1	1
1.2	3538950	Koppelteil rechts gsw	Coupling part right	Plaque de fixation gauche	57.556-01-03		1	1
2	3539760	Zange gsw	Grapple	Griffe	57.566-02	1,20 m	1	-
2	3539770	Zange gsw	Grapple	Griffe	57.567-02	1,45 m		1
2.1	0481980	Verbundstoffbuchse	Bush	Douille		IHG PM 3030 DX	2	2
3	3519160	Hydrozylinder	Cylinder	Vérin	58.02-120	60/35/175/360	1	1
3.1	3552870	Dichtungssatz	Seal kit	Jeu de joint	58.02-120-01		1	1
3.2	0483560	Verbundstoffbuchse	Bush	Douille		IHG PM 3020 DX	2	2
3.3	0481980	Verbundstoffbuchse	Bush	Douille		IHG PM 3030 DX	2	2
4	1417400	Zinken	Tine	Dent		SHW FR 4002/600	6	7
5	0144780	Sechskantmutter	Nut	Écrou		M20x1,5	6	7
6	3438960	Bolzen gsw	Bolt	Boulon	57.531-01-04		1	1
6.1	0011110	Sechskantschraube	Screw	Vis	D933	M8x25	1	1
6.2	0011630	Sechskantmutter	Nut	Ecrou	D934	M8	1	1
6.3	0452140	Sicherheitsring	Safety ring	Bague de sécurité	Hedtm Norm 1980	8	1	1
6.4	0406590	Schmiernippel	Grease nipple	Graisseur		H1SFG 8X1	1	1
6.5	0011960	Scheibe	Washer	Rondelle	D1440	30	2	2
7	3531290	Bolzen gsw	Bolt	Boulon	57.561-03		3	3
7.1	0011110	Sechskantschraube	Screw	Vis	D933	M8x25	3	3
7.2	0011630	Sechskantmutter	Nut	Ecrou	D934	M8	3	3
7.3	0452140	Sicherheitsring	Safety ring	Bague de sécurité	Hedtm Norm 1980	8	3	3
7.4	0406590	Schmiernippel	Grease nipple	Graisseur		H1SFG 8X1	3	3
7.5	0011960	Scheibe	Washer	Rondelle	D1440	30	8	8
8	0205742	Drosself. Winkelschwenkstutzen	Banjo coupling	Raccord orientable		WA RSWS 12LM18X1,5	2	2
9	3503060	Schlauchleitung	Hose pipe	Flexible		8x1150 1SN NN	1	1
10	1435490	Schlauchleitung	Hose pipe	Flexible		8X1400 1SN NN	1	1
11	0433061	Reduzierschraubung	Reducer connector	Réduction		10/12L A3L	2	2
13	1431270	Staubkappe-Muffe	Dust cap-plug	Capuchon contre la poussière-manchon		1038-MB SC BG2	1	1
14	1431260	Staubkappe-Muffe	Dust cap-plug	Capuchon contre la poussière-manchon		1038-MB BG2 ROT	1	1
15	0416130	Kabelbinder	Cable tie	Collier de serrage		9x260	3	3
		Koppelteil aus Sicherheitsgründen nicht lieferbar	Coupling part is not available for security	La pièce d'accouplement n'est pas disponible pour la sécurité				

FC

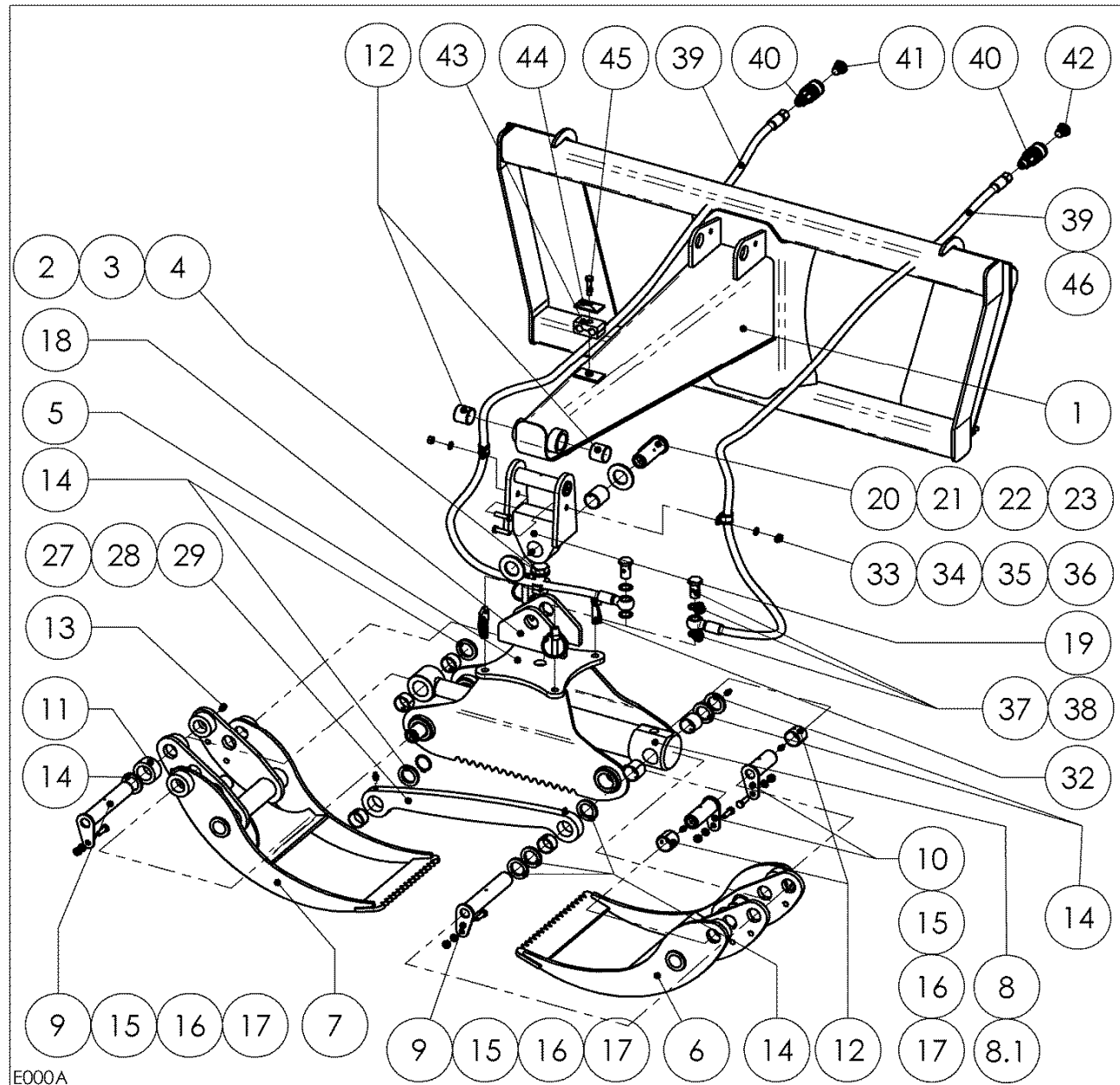
DE RÜCKEZANGE
EN BRIDGE CLAMP
FR PONT CLAMP



E000		RÜCKEZANGE	BRIDGE CLAMP	PONT CLAMP	FC		
Pos.	Bestell-Nr.	Benennung	Description	Désignation	Zeichnungs-Nr.	SIZE/MASS	
1	3563560	Ausleger gsw	Boom	Bôme	57.612-01		1
2	1433280	Sechskantschraube	Screw	Vis	D961	20x1,5x50	1
3	0294640	Scheibe	Washer	Rondelle	D125	A21	2
4	0449060	Sechskantmutter	Nut	Ecrou	D439	BM20X1,5	2
5	3563700	Zangenrahmen gsw	Gripper frame	Pincés cadre	57.612-02-01		1
6	3563710	Zangenarm außen	Outer plier arm	Bras pince	57.612-02-02		1
7	3563720	Zangenarm innen	Inner plier arm	Bras pince	57.612-02-03		1
8	3519160	Hydrozylinder	Cylinder	Vérin	58.02-120	60/35/175/360	1
8.1	3552870	Dichtsatz	Seal kit	Jeu de joint			1
9	3438550	Bolzen gsw	Bolt	Boulon	57.531-01-03		2
10	3531290	Bolzen gsw	Bolt	Boulon	57.561-03		4
11	3438980	Distanzbuchse	Spacer sleeve	Douille d'écartement	57.531-01-00.1	48,3x32x25	1
12	0481980	Verbundstoffbuchse	Bush	Douille		IHG PM 3030 DX	4
13	0406590	Schmiernippel	Grease nipple	Graisseur	UMETA 1100975	H1SFG 8x1	6
14	0011960	Scheibe	Washer	Rondelle	D1441	30	8
15	0011110	Sechskantschraube	Screw	Vis	D933	M8x25	6
16	0452140	Sicherheitsring	Safety ring	Bague de sécurité	Hedtmann Norm 1980	8	6
17	0011630	Sechskantmutter	Nut	Ecrou	D934	M8	6
18	3563910	Drehteller gsw	Rotary disc	plaque tournante	57.612-03-01		1
19	3563920	Gelenk gsw	Articulation	Commun	57.612-03-02		1
20	3531290	Bolzen gsw	Bolt	Boulon	57.561-03		1
21	0482230	Verbundstoffbuchse	Bush	Douille		IHG PM 3040 DX	1
22	0406590	Schmiernippel	Grease nipple	Graisseur	UMETA 1100975	H1SFG 8x1	1
23	0459600	Scheibe	Washer	Rondelle	D125	A31	2
27	3563890	Steuerstange	Control bar	Barre de parallélogramme	57.612-02-04-00.1		1
28	0483560	Verbundstoffbuchse	Bush	Douille		IHG PM 3020 DX	2
29	0406590	Schmiernippel	Grease nipple	Graisseur	UMETA 1100975	H1SFG 8x1	2
30	3438960	Bolzen gsw	Bolt	Boulon	57.531-01-04		1
32	1418820	Klappstecker	Linch pin	Axe	D11023	12X45	4
33	1419090	Rohrschelle	Pipe clip	Bride pour tuyaux	NORMA RSGU 1100	1.15/18	2
34	0202190	Sechskantschraube	Screw	Vis	D933	M8x30	2
35	0452140	Sicherheitsring	Safety ring	Bague de sécurité	Hedtmann Norm 1980	8	2
36	0011630	Sechskantmutter	Nut	Ecrou	D934	M8	2
37	1408570	Hohlschraube	Hollow screw	Goujon creux	D7643	M18x1,5	2
38	0464310	Usit-Ring	Usit-Ring	Usit-Collier	CFW BAUFORM U	18,7-26-1,5	4
39	1434470	Schlauchleitung	Hose pipe	Flexible	D20066	8x2700	2

FC

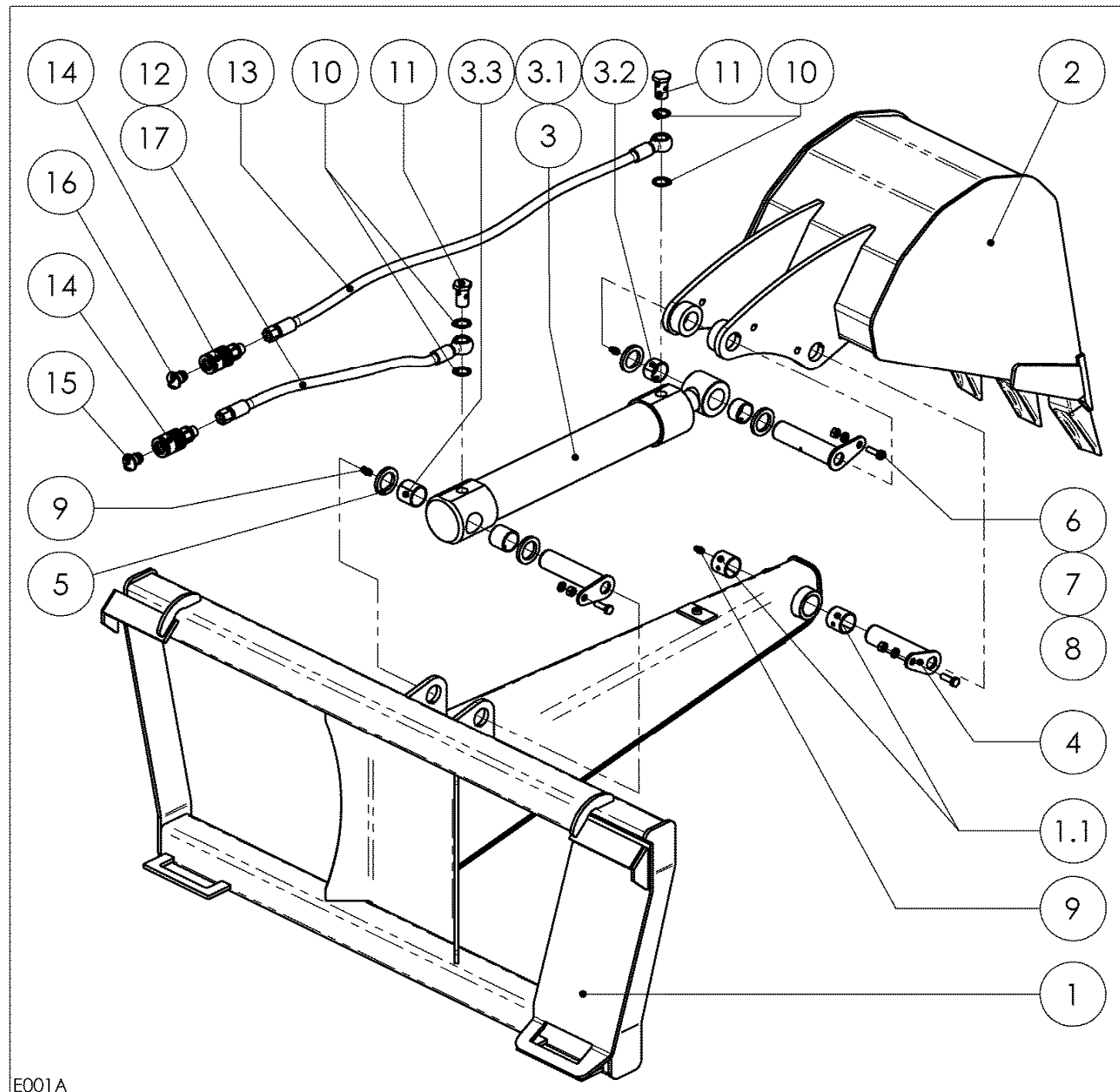
DE RÜCKEZANGE
EN BRIDGE CLAMP
FR PONT CLAMP



E000		RÜCKEZANGE	BRIDGE CLAMP	PONT CLAMP	FC		
Pos.	Bestell-Nr.	Benennung	Description	Désignation	Zeichnungs-Nr.	SIZE/MASS	
40	1432170	Kupplungsmuffe	Coupling muff	Coupling muff	DN08 Steck	HP08-1-L 1016	2
41	1431260	Staubkappe-Muffe	Dust cap-plug	Capuchon contre la poussière-manchon	BG2 rot	1038-MB	1
42	1431270	Staubkappe-Muffe	Dust cap-plug	Capuchon contre la poussière-manchon	BG2 schwarz	1038-MB SC	1
43	1429300	Rohrschelle	Pipe clip	Bride pour tuyaux	2D-15	SW 215/15	1
44	1429310	Deckplatte	Cover plate	Plaque supérieur	GD 2D	SW	1
45	202200	Sechskantschraube	Screw	Vis	D933	M8x35	1
46	434820	Kabelbinder	Cable tie	Collier de serrage	PAN PLT 2S-MO	4,8x188	6

FC

DE LÖFFELSCHAUFEL
EN SPOON SHOVEL
FR PELLE À LA CUILLÈRE

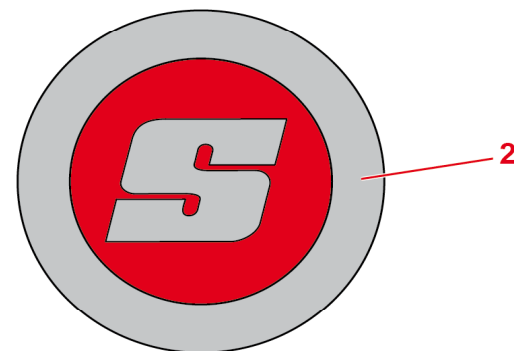


E001A

E001		LÖFFELSCHAUFEL	SPOON SHOVEL	PELLE À LA CUILLÈRE	FC	
Pos.	Bestell-Nr.	Benennung	Description	Désignation	Zeichnungs-Nr.	SIZE/MASS
1	3563560	Ausleger gsw	Boom	Bôme	57.612-01	1
1.1	0481980	Verbundstoffbuchse	Bush	Douille		IHG PM 3030 DX 2
2	3563990	Löffelschaufel gsw	Bucket	Benne	57.613-02	1
3	3563410	Hydrozylinder	Cylinder	Vérin	58.02-121	60/35/350/535 1
3.1	3552870	Dichtsatz	Seal kit	Jeu de joint	58.02-120-01	1
3.2	0483560	Verbundstoffbuchse	Bush	Douille		IHG PM 3020 DX 2
3.3	0481980	Verbundstoffbuchse	Bush	Douille		IHG PM 3030 DX 2
4	3438960	Bolzen gsw	Bolt	Boulon	57.531-01-04	3
5	0011960	Scheibe	Washer	Rondelle	D1441	30 4
6	0011110	Sechskantschraube	Screw	Vis	D933	M8x25 6
7	0452140	Sicherheitsring	Safety ring	Bague de securité	Hedtmann Norm 1980	8 6
8	0011630	Sechskantmutter	Nut	Ecrou	D934	M8 6
9	0406590	Schmiernippel	Grease nipple	Graisser	UMETA 1100975	H1SFG 8X1 6
10	0464310	Usit-Ring	Usit-Ring	Usit-Collier	CFW BAUFORM U	18,7-26-1,5 4
11	1408570	Hohlschraube	Hollow screw	Goujon creux	D7643	M18x1,5 2
12	1434490	Schlauchleitung	Hose pipe	Flexible	D20066	8x1250 1
13	1434480	Schlauchleitung	Hose pipe	Flexible	D20066	8x1700 1
14	1432170	Kupplungsmuffe	Coupling muff	Coupling muff	DN08 Steck	HP08-1-L 1016 2
15	1431270	Staubkappe-Muffe	Dust cap-plug	Capuchon contre la poussière-manchon	BG2 schwarz	1038-MB SC 1
16	1431260	Staubkappe-Muffe	Dust cap-plug	Capuchon contre la poussière-manchon	BG2 rot	1038-MB 1
17	0434820	Kabelbinder	Cable tie	Collier de serrage	PAN PLT 2S-MO	4,8x188 4

DE AUFKLEBER STOLL
EN DECALS STOLL
FR AUTOCOLLANTS STOLL

STOLL ¹



E03U

E03U		AUFKLEBER STOLL	DECALS STOLL	AUTOCOLLANTS STOLL		
Pos.	Bestell-Nr.	Benennung	Description	Désignation	Zeichnungs-Nr.	SIZE/MASS
1	3619460	Aufkleber "STOLL"	Decal "STOLL"	Autocollant "STOLL"	58.765-40-02-00.2	36 mm
1	3609360	Aufkleber "STOLL"	Decal "STOLL"	Autocollant "STOLL"	58.712-40-26-00.14	58 mm
2	3609600	Plakette "S"	Decal "S"	Autocollant "S"	58.800-40-04-00.1	11 mm
2	3609300	Plakette "S"	Decal "S"	Autocollant "S"	58.712-40-26-00.6	20 mm

Anzugsmomente für Schrauben / Tightening torques for screws / Couples de serrage pour les vis

Gewinde / Thread / Filetage	Festigkeitsklasse / Strength category / Classe de résistance					
	8.8		10.9		12.09	
	Nm	lb-ft	Nm	lb-ft	Nm	lb-ft
M8	27	20	36	27	42	31
M8x1	29	21	38	28	45	33
M10	54	40	71	52	83	61
M10x1,25	57	42	75	55	87	64
M12	93	69	123	91	144	106
M12x1,5	97	72	128	94	150	111
M12x1,25	101	74	133	98	155	114
M14	148	109	195	144	229	169
M14x1,5	159	117	209	154	244	180
M16	230	170	302	223	354	261
M16x1,5	244	180	320	236	374	276
M18	329	243	421	311	492	363
M18x2	348	257	443	327	519	383
M18x1,5	368	271	465	343	544	401
M20	464	342	592	437	692	510
M20x2	488	360	619	457	724	534
M20x1,5	511	377	646	476	756	558
M22	634	468	807	595	945	697
M22x2	663	489	840	620	984	726
M22x1,5	692	510	873	644	1022	754
M24	798	589	1017	750	1190	878
M24x2	865	638	1095	808	1282	946
M27	1176	867	1496	1103	1750	1291
M27x2	1262	931	1594	1176	1866	1376
M30	1597	1178	2033	1499	2380	1755
M30x2	1756	1295	2216	1634	2594	1913
5/8" UNC (normal)	230	170	302	223		
5/8" UNF (fein)	244	180	320	236		
3/4" UNC (normal)	464	342	592	437		
3/4" UNF (fein)	511	377	646	476		



Auf die Sauberkeit der Gewinde achten! Die angegebenen Anzugsmomente gelten für saubere, trockene und fettfreie Schrauben und Gewinde.



Make sure that the thread is clean! The specified tightening torques are valid for screws and threads that are clean, dry and free of grease.



Veillez à la propreté des filetages ! Les couples de serrage indiqués ici s'appliquent à des vis et des filetages propres, secs et sans graisse.

Wilhelm STOLL
Maschinenfabrik GmbH

Bahnhofstr. 21 D-38268 Lengede

Ersatzteilbestellung / Spare parts order / Commande des pièces:

Tel.: +49 (0) 53 44 / 20 444

Fax: +49 (0) 53 44 / 20 183

E-mail: ea@stoll-germany.com

Öffnungszeiten / business hours / heures d'ouverture:

Mo - Do / Mon - Thu / Lu - Je : 8:00 - 11:45 + 12:15 - 17:00

Fr / Fri / Ve : 8:00 - 11:45 + 12:15 - 16:00

Weitere Kontakte / further contacts / autres contacts :

Tel. Kundendienst / service / service: +49 (0) 5344 / 20 111

Fax Kundendienst / service / service: +49 (0) 5344 / 20 137

E-mail Kundendienst / service / service: service@stoll-germany.com

Fax Vertrieb / sales / vente: +49 (0) 5344 / 20 49 182

E-mail Vertrieb / sales / vente: verkauf@stoll-germany.com

E-Mail allgemein / general / général: info@stoll-germany.com