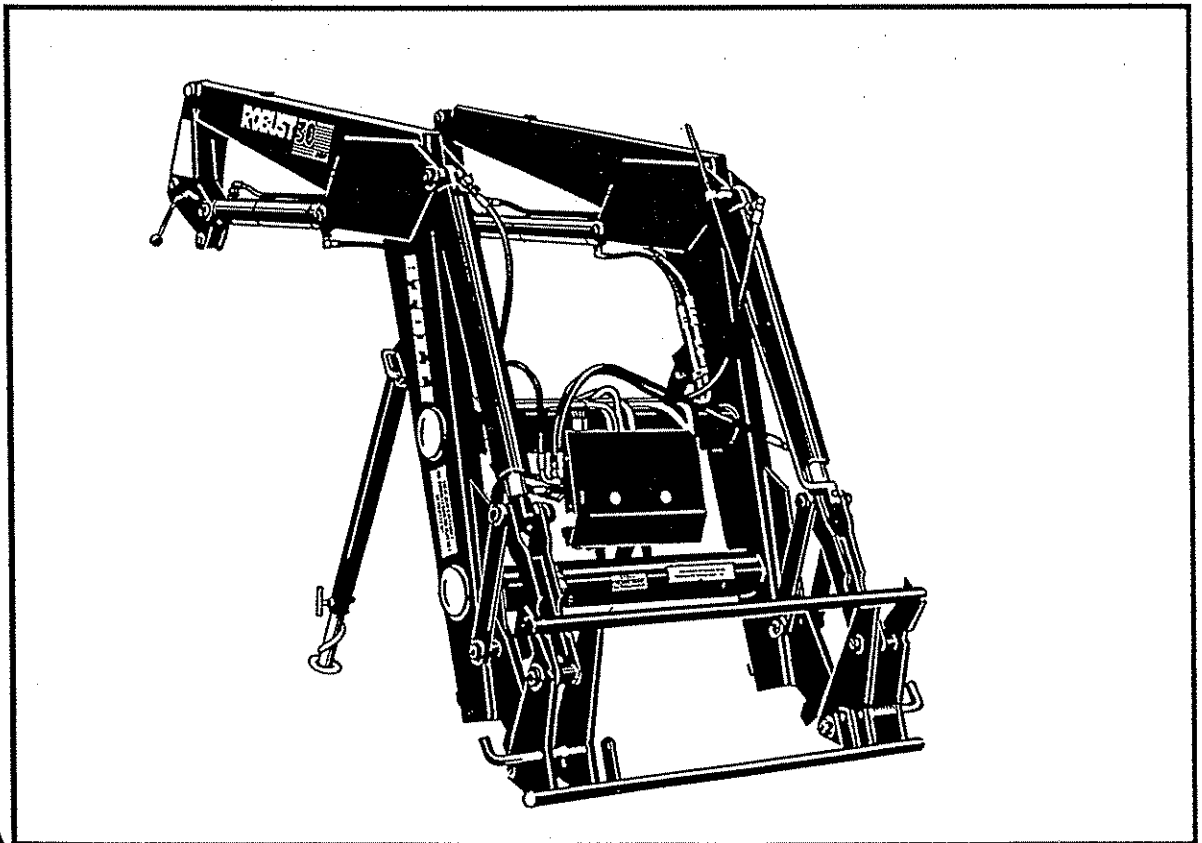


STOLL

**ERSATZTEILLISTE
SPARE PARTS LIST
LISTE DE PIECES DE RECHANGE**

ROBUST HE HD HDP



TELEFAX
Ersatzteile
05344 / 20183

P 1274/94

Wichtige Hinweise für Ersatzteil-Bestellungen

Zur verwaltungstechnischen Vereinfachung versenden wir Ersatzteile unter Nachnahme. Wir bitten, das nicht als Mißtrauen zu betrachten. Im übrigen liegen unseren Lieferungen die am Ende dieser Liste abgedruckten Bedingungen zugrunde.

Die Verpackung wird zu Selbstkosten berechnet und nicht zurückgenommen.

Bei Bestellungen von Ersatzteilen bitten wir unbedingt anzugeben:

- die genaue Bezeichnung des Maschinentyps, zu dem die Ersatzteile gewünscht werden,
- die Maschinenummer und das Lieferjahr,
- die Stückzahl der Ersatzteile (Spalte 4 dieser Liste),
- die Teilnummer/Bestellnummer (Spalte 2 dieser Liste),
- die Benennung der Ersatzteile (Spalte 3 dieser Liste),
- die genaue, gut leserliche Anschrift des Empfängers der Ersatzteile mit Post bzw. Bahnstation,
- die gewünschte Versandart – Post, Eilpost, Frachtgut, Eilgut, Expreßgut
Wenn nichts angegeben, wird die Versandart von uns gewählt.

Komplette Teile, im Textteil durch fette Schrift hervorgehoben, werden anbaufertig montiert geliefert. Sie enthalten alle die durch die entsprechende Klammer zusammengefaßten Teile, die natürlich auch einzeln lieferbar sind. Innerhalb der Hauptgruppen sind Untergruppen ebenfalls durch Klammern gekennzeichnet. Komplette Teile haben eigene Bestellnummern.

Nur wenn Ihre Angaben genau, vollständig und eindeutig sind, können wir Ihre Bestellung ohne zeitraubende Rückfrage schnell und richtig erledigen.

Verbinden Sie Ihre Ersatzteil-Bestellungen nie mit anderen Mittellungen, sondern benutzen Sie stets ein besonderes Blatt.

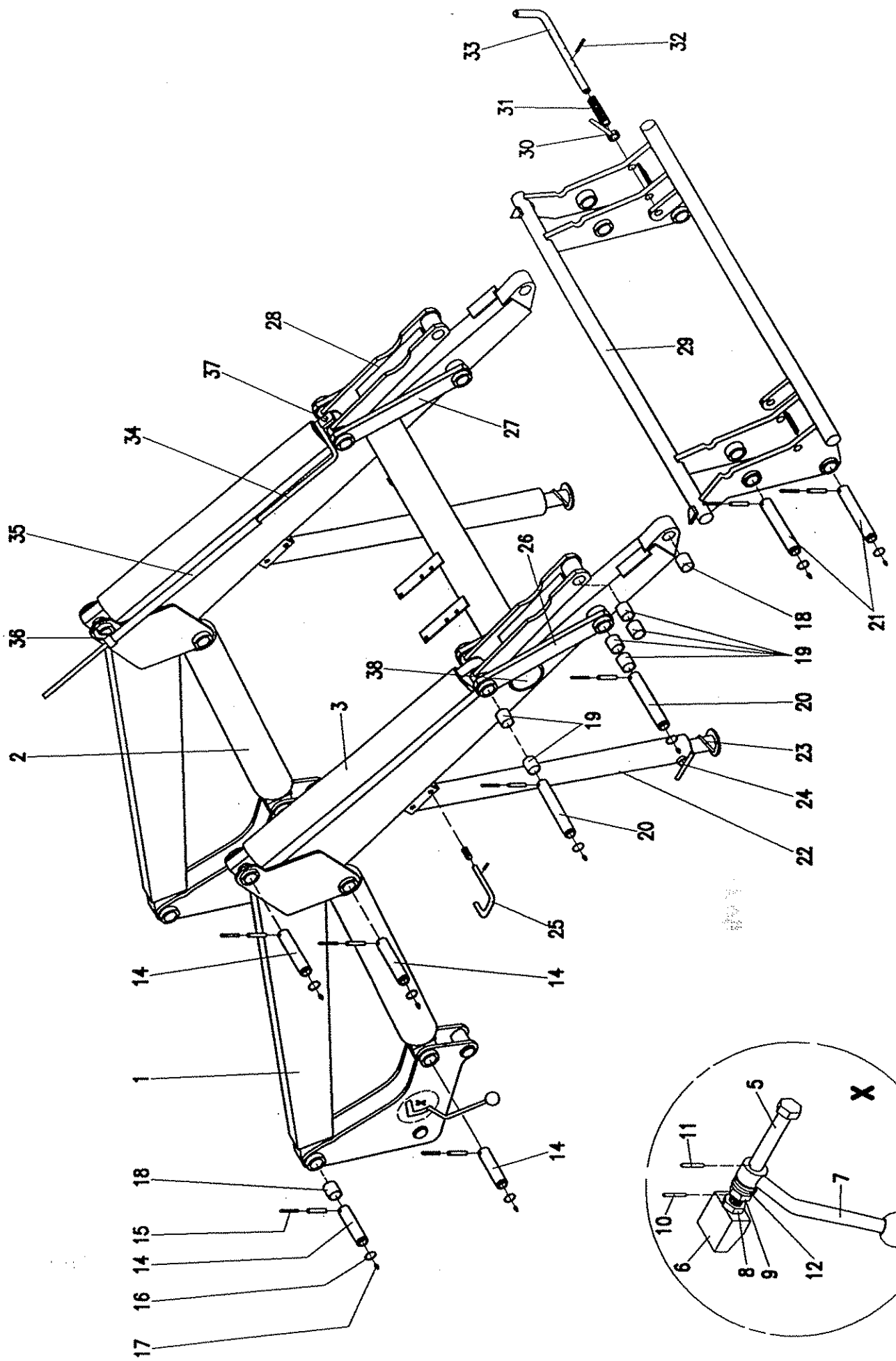
Vergessen Sie nicht, fernmündliche und telegrafische Bestellungen schriftlich zu bestätigen.

WILHELM STOLL
MASCHINENFABRIK GMBH
POSTFACH 3 38266 LENGEDE
BAHNHOFSTRASSE 21 38268 LENGEDE
Telefon (05344) 20-0
Telex 954454
Telefax (05344) 20 182

TELEFAX Ersatzteile
05344 / 20 183
Tel. Volkmar Lüder 05344 / 20 143
Tel. Heinrich Hundertmark 05344 / 20 144

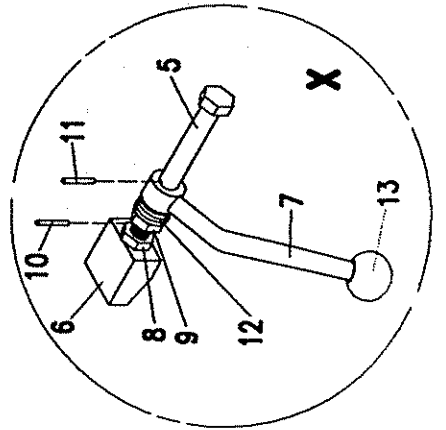
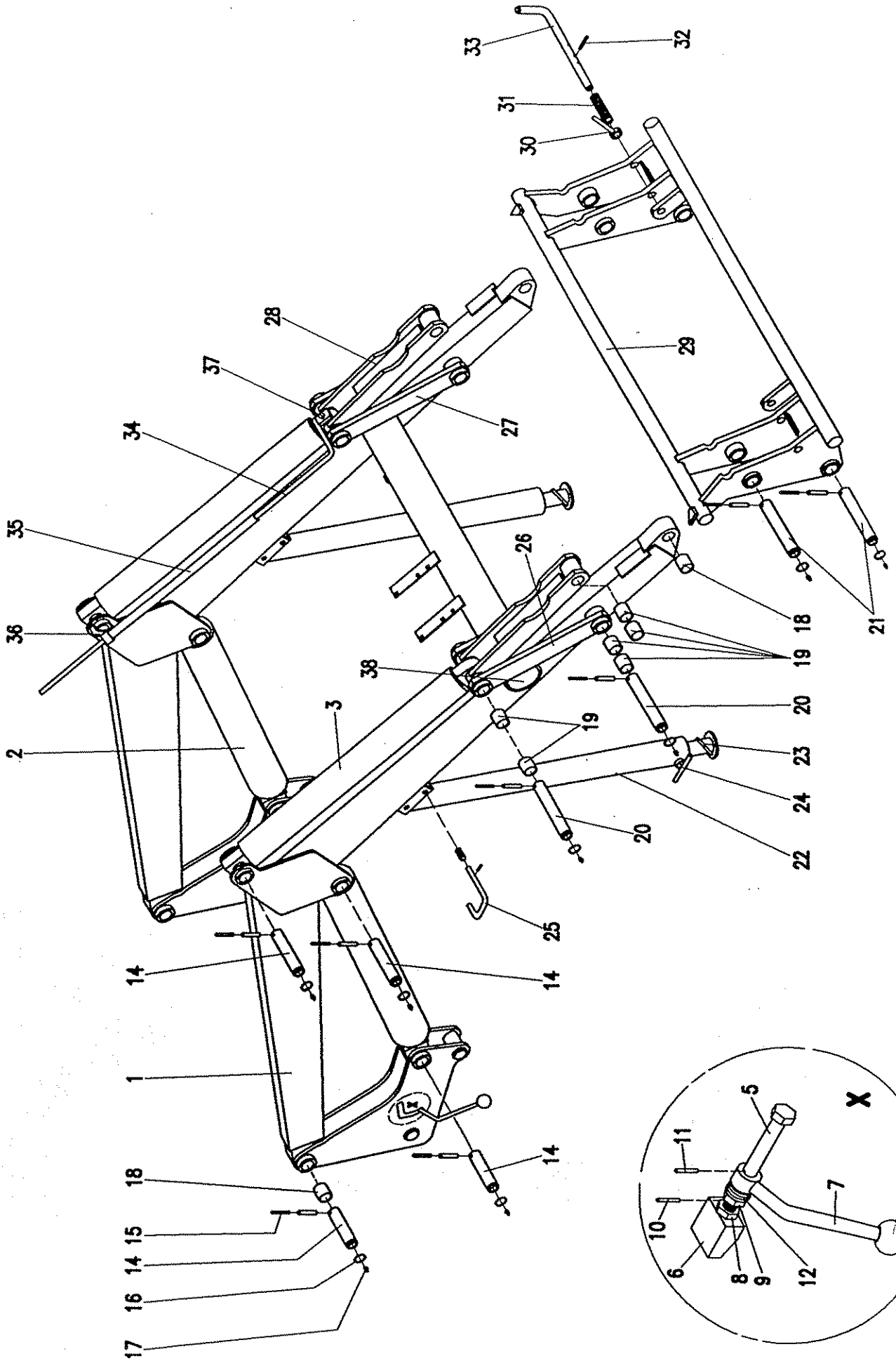
**INHALTSVERZEICHNIS
TABLE OF CONTENTS
TABLE DES MATIERES**

| Benennung / Description / Désignation | Seite / page/ page |
|--|-----------------------|
| Schwingen / Beams / Brancards ROBUST 5 HE HD | 4 - 7 |
| Hydraulik / Hydraulic / Hydraulique ROBUST 5 HE HD | 8 - 9 |
| Schwingen / Beams / Brancards ROBUST 10 - 40 HE HD HDP | 10 - 13 |
| Hydraulik / Hydraulic / Hydraulique ROBUST 10 - 40 HE HD | 14 - 17 |
| Hydraulik / Hydraulic / Hydraulique ROBUST 10 - 40 HDP | 18 - 21 |
| Ausrüstung 3. Steuerkreis / Equipment 3. control circuit hydraulic / Equipement 3. fonction hydraulique | 22 - 23 |
| Elektroausrüstung HE HD / Electrical equipment HE HD / Equipement électrique HE HD | 24 - 25 |
| Elektroausrüstung HDP / Electrical equipment HDP / Equipement électrique HDP | 26 - 27 |
| Hydrozylinder / Cylinder / Vérin | 29 - 33 |
| Kupplungssysteme für Hydraulikleitungen / Coupling systems for hydraulic pipes / Systèmes d'embrayage pour conduites hydrauliques | 34 - 35 |



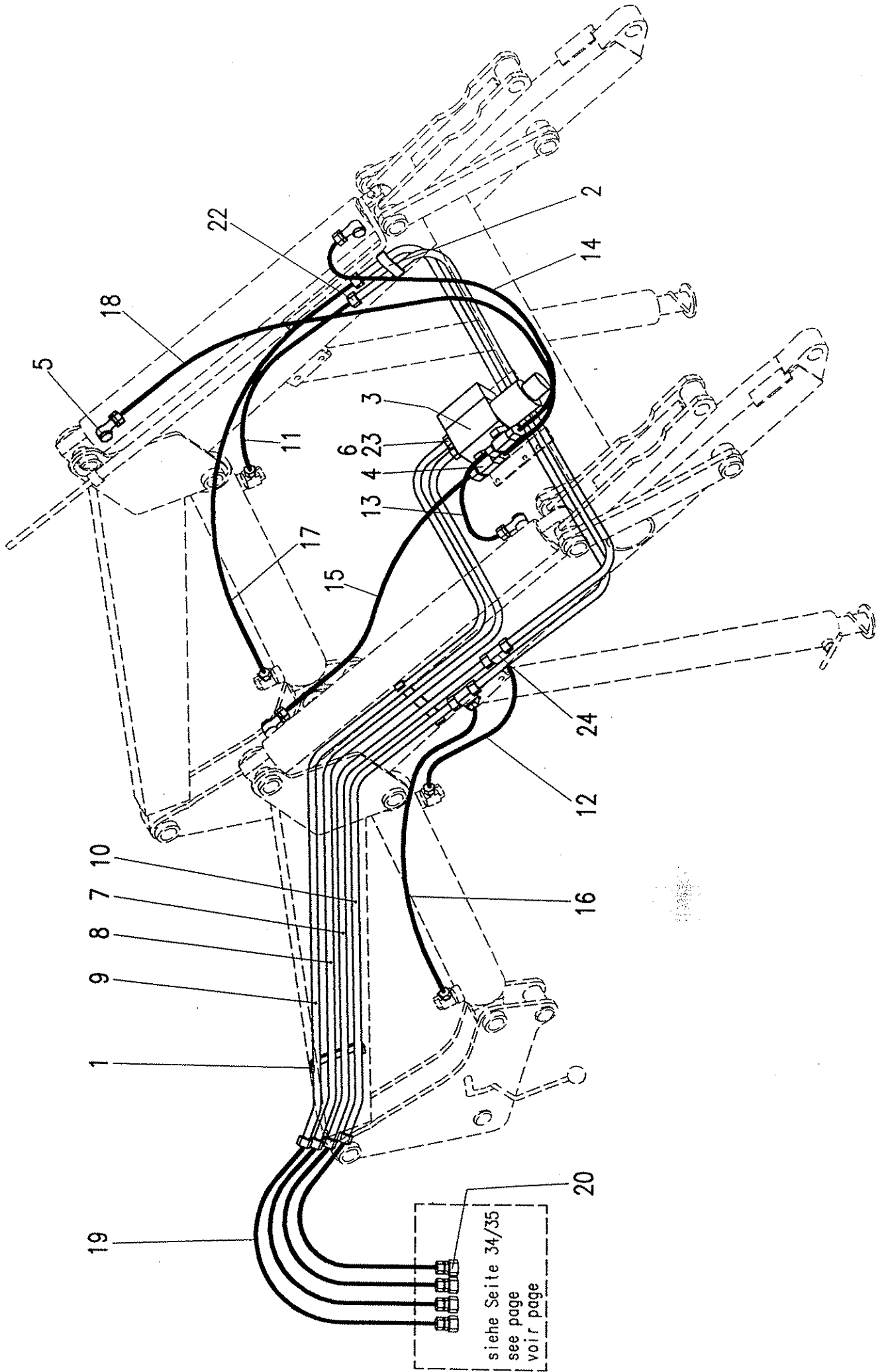
FRONTLADER ROBUST 5 HE 5 HD

| Pos. | Bestell-Nr. | Benennung / Description / Designation | Zeichn.-Nr. | 5 HE | 5 HD |
|------|-------------|---|---------------|------|------|
| 1 | 2 36 62 30 | SCHWINGE GSW / BEAM / BRANCARD | 58.171-01 | 1 | 1 |
| 2 | 2 36 37 60 | HYDROZYLINDER / CYLINDER / VERIN 50/575/830 | 55.02-09 | 2 | - |
| 2 | 2 36 61 50 | HYDROZYLINDER / CYLINDER / VERIN 50/32/575/830 | 58.02-64 | - | 2 |
| 3 | 2 36 61 20 | HYDROZYLINDER / CYLINDER / VERIN 50/32/575/830 | 58.02-63 | 2 | 2 |
| 4 | 2 36 16 60 | SAEULE LI KPL / PILLAR / PILIER | 58.157-02 | 1 | 1 |
| | 2 36 17 00 | SAEULE RE KPL / PILLAR / PILIER | 58.157-03 | 1 | 1 |
| 5 | 1 30 63 90 | GEWINDEBOLZEN / BOLT / BOULON | 55.69-01-00.1 | 1 | 1 |
| 6 | 1 30 64 00 | KEIL / KEY / CALE | 55.69-01-00.2 | 1 | 1 |
| 7 | 1 30 64 70 | GRIFFBOLZEN / BOLT / BOULON | 55.69-01-02 | 1 | 1 |
| 8 | 0 44 38 70 | 6KTMU / NUT / ECROU BM16x1.5 | | 1 | 1 |
| 9 | 0 42 16 10 | KROMU / NUT / ECROU M16x1.5 | | 1 | 1 |
| 10 | 0 01 24 40 | SPANNSTIFT / PIN / GOUPILLE 5x28 | | 1 | 1 |
| 11 | 0 40 56 10 | SPANNSTIFT / PIN / GOUPILLE 4x28 | | 1 | 1 |
| 12 | 0 45 35 20 | TELLERFED / CUP SPRING / RESSORT A DISQUE 31.5x16.5x0.8 | | 8 | 8 |
| 13 | 0 44 37 30 | KUGELKNOPE C40 / BALL HANDLE / ROIGNEE SPHERIQUE | | 1 | 1 |
| 14 | 2 36 10 30 | BOLZEN / BOLT / BOULON | 58.155-00.1 | 8 | 8 |
| 15 | 0 01 28 30 | SPANNSTIFT / PIN / GOUPILLE 10x50 | | 16 | 16 |
| | 0 01 26 30 | SPANNSTIFT / PIN / GOUPILLE 6x50 | | 15 | 15 |
| 16 | 0 44 43 00 | SPRENGRING / KEEPER RING / JONG A30 | | 16 | 16 |
| 17 | 0 40 65 90 | SCHMIERNIPPEL / GREASE NIPPLE / GRAISSEUR A30 | | 16 | 16 |
| 18 | 0 48 22 20 | VERBUNDSTOFFBUCHSE / BUSH / DOUILLE 3045 | | 4 | 4 |
| 19 | 0 48 19 80 | VERBUNDSTOFFBUCHSE / BUSH / DOUILLE 3030 | | 12 | 12 |
| 20 | 2 36 10 40 | BOLZEN / BOLT / BOULON | 58.155-00.2 | 4 | 4 |
| 21 | 2 36 55 30 | BOLZEN / BOLT / BOULON | 58.117-00.1 | 4 | 4 |
| 22 | 2 34 07 20 | AUSSENROHR LI GSW / OUTER PIPE / TUYAU EXTERIEUR | 58.54-09 | 2 | 2 |
| 23 | 2 34 07 60 | INNENROHR GSW / INNER PIPE / TUYAU INTERIEUR | 58.54-10 | 2 | 2 |
| 24 | 0 12 73 80 | SECHSKANTSCHRAUBE GSW / NUT / ECROU | 57.27-07-03 | 2 | 2 |
| 25 | 2 34 06 60 | STECKER LI / PLUG / FICHE | 58.54-00.2 | 1 | 1 |
| | 2 34 06 70 | STECKER RE / PLUG / FICHE | 58.54-00.3 | 1 | 1 |
| | 0 28 11 50 | SCHNAEPERFEDER / SNAP SPRING / RESSORT | 14.08-00.4 | 2 | 2 |
| | 0 01 23 30 | SPANNSTIFT / PIN / GOUPILLE 4x20 | | 2 | 2 |
| 26 | 2 36 17 60 | HEBEL AU GSW / MONOLEVER / BIELLE | 58.157-05 | 2 | 2 |
| 27 | 2 36 17 80 | HEBEL IN GSW / MONOLEVER / BIELLE | 58.157-06 | 2 | 2 |
| 28 | 2 36 17 90 | DOPPELHEBEL GSW / DOUBLE LEVER / DOUBLE LEVIER | 58.157-07 | 2 | 2 |
| 29 | 2 36 62 40 | WECHSELRAHMEN / CHANGE FRAME / BATI A CHANGEMENT | 58.171-02 | 1 | 1 |
| 30 | 2 34 29 70 | AUSLOSER GSW / RELEASE / DECLENCHEUR | 58.33-13 | 2 | 2 |
| 31 | 0 45 14 50 | DRUCKFEDER / PRESSURE SPRING / RESSORT DE PRESSION | | 2 | 2 |



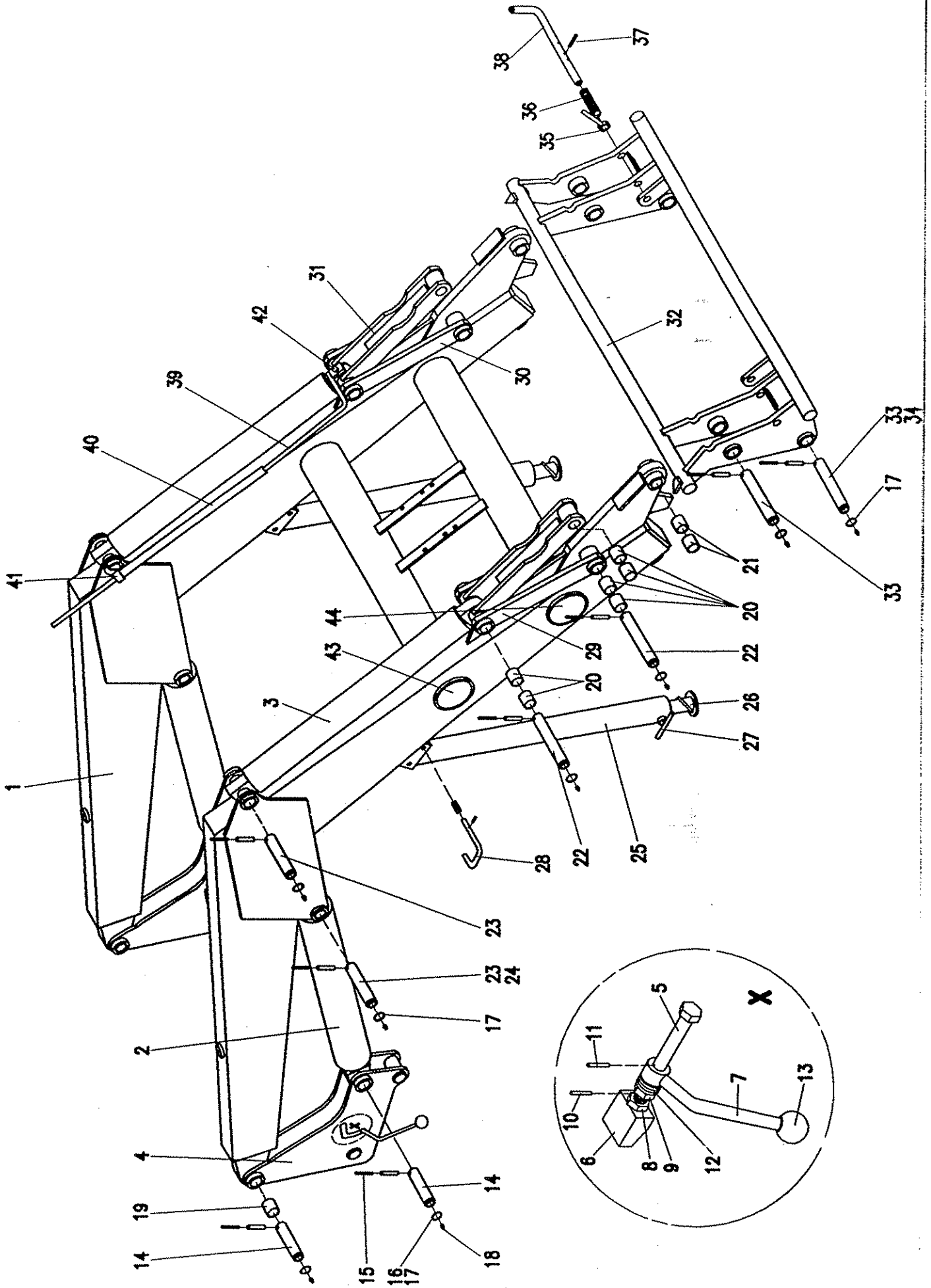
FRONTLADER ROBUST 5 HE 5 HD

| Pos. | Bestell-Nr. | Benennung / Description / Designation | Zeichn.-Nr. | 5 HE | 5 HD |
|------|-------------|---|-------------|------|------|
| 32 | 0 01 26 20 | SPANNSTIFT / PIN / GOUPILLE 6x45 | 58.54-00.1 | 2 | 2 |
| 33 | 2 30 56 00 | STECKER / PLUG / FICHE | 58.157-08 | 1 | 1 |
| 34 | 2 36 18 20 | SICHTANZEIGE / SIGHT INDICATOR / INDICATION A VUE | 58.10-18.1 | 1 | 1 |
| 35 | 0 35 17 30 | ROHR / PIPE / TUYAU | 58.157-00.1 | 1 | 1 |
| 36 | 2 36 15 90 | BUCHSE / BUSH / DOUILLE | | 1 | 1 |
| | 0 48 22 80 | 6KTSCH / SCREW / VIS M8x12 | 58.157-00.2 | 1 | 1 |
| | 2 36 16 00 | BÜGEL / CLAMP / ETRIER | | 1 | 1 |
| | 0 00 91 60 | 6KTSCH / SCREW / VIS M6x70 | | 1 | 1 |
| | 0 45 21 30 | SICHERHEITSRING / SAFETY RING / BAGUE DE SECURITE 6 | | 1 | 1 |
| | 0 02 55 80 | 6KTMU / NUT / ECROU M6 | | 1 | 1 |
| 37 | 0 48 22 10 | SECHSKANTSCHRAUBE / SCREW / VIS M8x1x20 | | 1 | 1 |
| | 0 45 21 40 | SICHERHEITSRING 8 / SAFETY RING / BAGUE DE SECURITE | | 1 | 1 |
| 38 | 0 40 30 40 | KEGELSTOPFEN B890 / CONICAL STOPPLE / BOUCHON CONIQUE | | 2 | 2 |



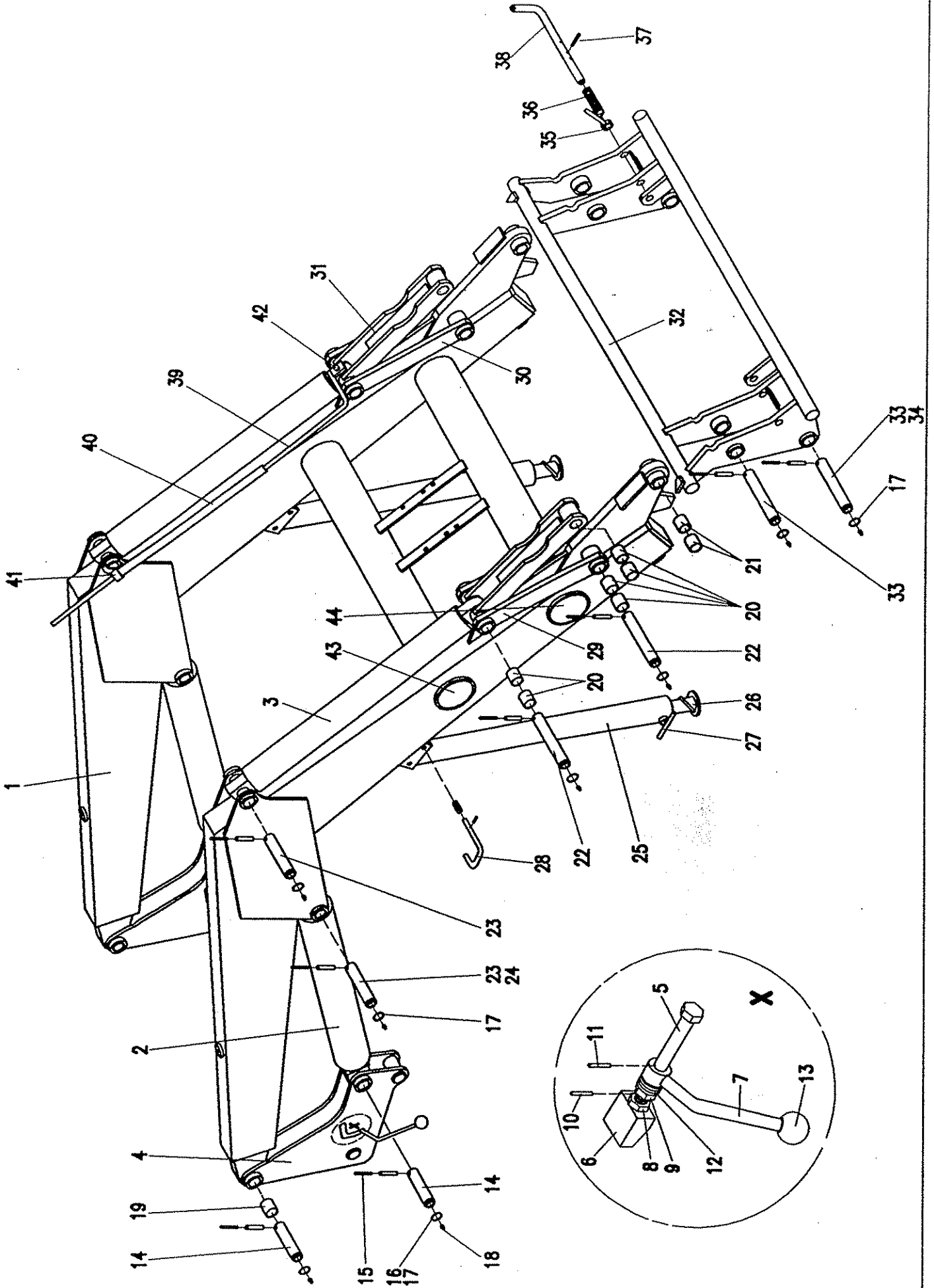
HYDRAULIK 5 HE 5 HD

| Pos. | Bestell-Nr. | Benennung / Description / Désignation | Zeichn.-Nr. | 5 HE | 5 HD |
|------|-------------|--|-------------|------|------|
| 1 | 0 51 32 30 | HALTER / SUPPORT / SUPPORT | 58.10-00.3 | 2 | 2 |
| | 0 01 10 70 | 6KTSCH / SCREW / VIS M6x25 | | 4 | 4 |
| | 0 45 21 30 | SICHERHEITSRING / SAFETY RING / BAGUE DE SECURITE 6 | | 4 | 4 |
| 2 | 1 32 94 40 | HALTER / SUPPORT / SUPPORT | 58.33-00.4 | 2 | 2 |
| | 0 01 10 70 | 6KTSCH / SCREW / VIS M6x25 | | 2 | 2 |
| | 0 45 21 30 | SICHERHEITSRING / SAFETY RING / BAGUE DE SECURITE 6 | | 2 | 2 |
| 3 | 0 45 50 20 | MAGNETVENTIL / ELECTRO MAGNETIC VALVE / SOUPAPE A MAGNETO SV 168 | | 1 | 1 |
| | 2 32 19 30 | ABDECKBLECH GSW / GUARD PLATE / TOLE | 58.54-08 | 1 | 1 |
| | 0 01 10 90 | 6KTSCH / SCREW / VIS M8x20 | | 4 | 4 |
| | 0 45 21 40 | SICHERHEITSRING / SAFETY RING / BAGUE DE SECURITE 8 | | 4 | 4 |
| 4 | 0 40 58 21 | EINSTELLBARE T-VERSCHR / ADJUSTABLE T-CONNECTION / RACCORD-T | | 2 | 2 |
| 5 | 0 44 78 30 | LOTRINGSTÜCK / SOLDERING RING / BOUCLE A SOUDER | | 4 | 4 |
| | 0 45 78 90 | HOSCHR / SCREW / VIS M18x1,5 | | 4 | 4 |
| | 0 45 78 80 | DICHTKANTENRING / PACKING RING / RONDELLE DE JOINT | | 4 | 4 |
| 6 | 0 01 64 91 | GERADER EINSCHRAUBSTUTZEN / SCREWED CONNECTION / RACCORD DROIT | | 4 | 4 |
| 7 | 2 36 62 50 | HYDRAULIKLEITUNG KPL / HYDRAULIC PIPE / TUYAU HYDRAULIQUE | 58.171-03 | 1 | 1 |
| 8 | 2 36 62 60 | HYDRAULIKLEITUNG KPL / HYDRAULIC PIPE / TUYAU HYDRAULIQUE | 58.171-04 | 1 | 1 |
| 9 | 2 36 62 70 | HYDRAULIKLEITUNG KPL / HYDRAULIC PIPE / TUYAU HYDRAULIQUE | 58.171-05 | 1 | 1 |
| 10 | 2 36 63 40 | HYDRAULIKLEITUNG KPL / HYDRAULIC PIPE / TUYAU HYDRAULIQUE | 58.172-01 | - | 1 |
| 11 | 0 05 42 81 | SCHLLEIT / HOSE PIPE / FLEXIBLE 10x600 2SN AA | | 1 | 1 |
| 12 | 0 45 93 70 | SCHLLEIT / HOSE PIPE / FLEXIBLE 10x600 2SN A D | | 1 | 1 |
| 13 | 0 82 78 71 | SCHLLEIT / HOSE PIPE / FLEXIBLE 10x630 2SN A RKA90 | | 1 | 1 |
| 14 | 0 31 96 11 | SCHLLEIT / HOSE PIPE / FLEXIBLE 10x800 2SN AA | | 1 | 1 |
| 15 | 0 45 31 80 | SCHLLEIT / HOSE PIPE / FLEXIBLE 10x1100 2SN AA | | 1 | 1 |
| 16 | 0 47 18 60 | SCHLLEIT / HOSE PIPE / FLEXIBLE 10x1300 2SN A RKA90 | | - | 1 |
| 17 | 0 47 18 50 | SCHLLEIT / HOSE PIPE / FLEXIBLE 10x1300 2SN AD | | - | 1 |
| 18 | 0 33 63 11 | SCHLLEIT / HOSE PIPE / FLEXIBLE 10x1600 2SN AD | | 1 | 1 |
| 19 | 0 48 03 00 | SCHLLEIT / HOSE PIPE / FLEXIBLE 10x900 2SN AD | | 3 | 4 |
| 20 | 0 40 77 61 | REDUZIER VERSCHRAUBUNG / REDUCING SCREW JOINT / BOUCHON | | 3 | 4 |
| 21 | 0 20 57 42 | DROSSELF WINKELSCHW / ELBOW CONNECTION / RACCORD COUDE | | - | 4 |
| 22 | 0 01 68 50 | UBERWURFMUTTER / SCREWED CAP / ECROU CHAPEAU M12L | | 8 | 12 |
| | 0 20 34 70 | KEILRING / TAPERED RING / BICONE | | 8 | 12 |
| 23 | 0 20 78 01 | EINSTELLBARE WINK VERSCHR / ADJUSTABLE ELBOW CONNECTION / RACCORD COUDE REGLABLE | | 2 | 2 |
| 24 | 0 20 58 61 | T-STUTZEN / T-CONNECTION / RACCORD T | | 1 | 2 |



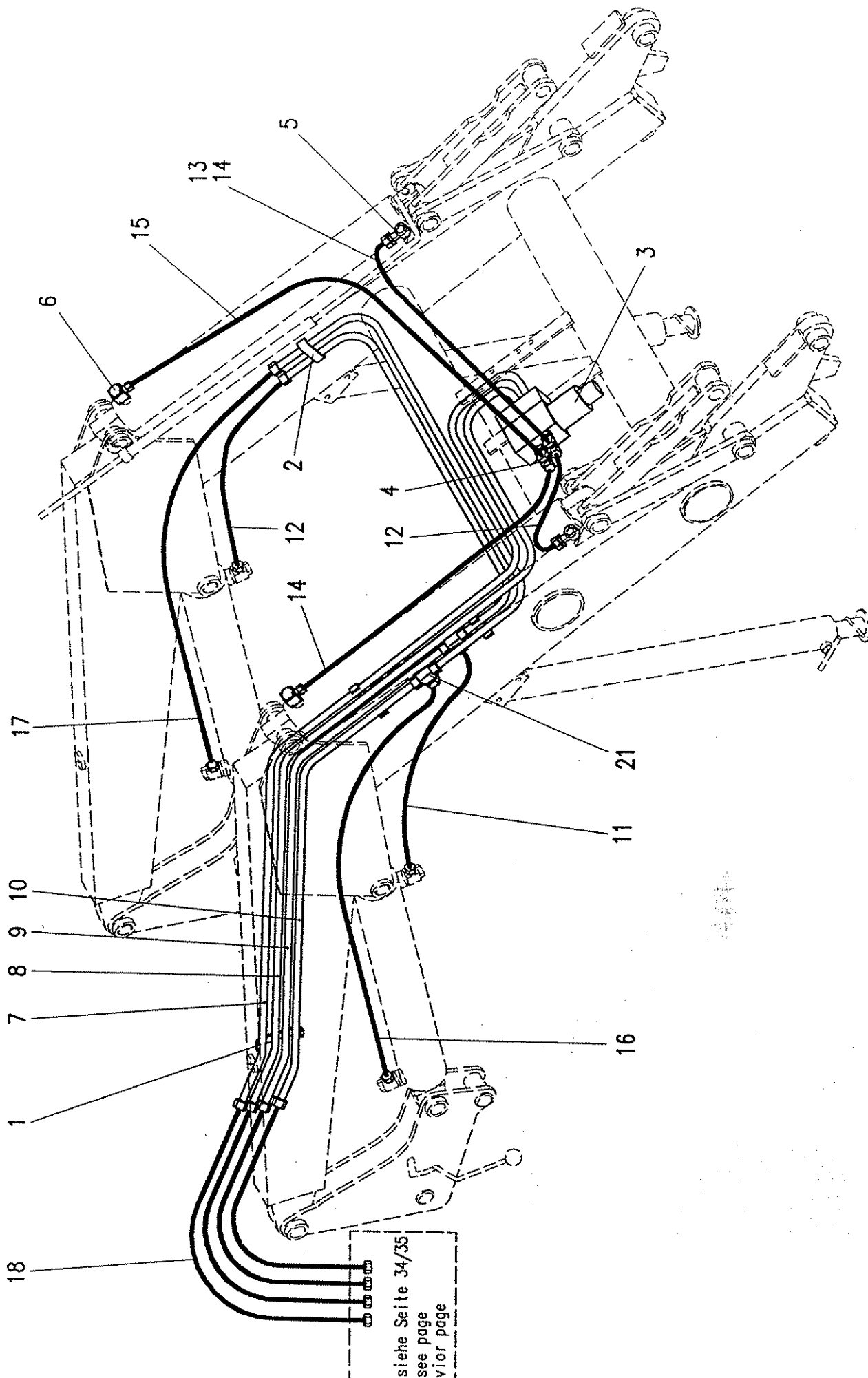
FRONTLADER ROBUST 10 - 40 HE HD HDP

| Pos. | Bestell-Nr. | Benennung / Description / Designation | Zeichn.-Nr. | 10 HE | 10 HD | 10 HDP | 30 HE | 30 HD | 30 HDP | 40 HD | 40 HDP |
|------|-------------|---|---------------|-------|-------|--------|-------|-------|--------|-------|--------|
| 1 | 2 36 23 40 | SCHWINGE GSW / BEAM / BRANCARD | 58.162-01 | 1 | 1 | 1 | - | - | - | - | - |
| | 2 36 16 10 | SCHWINGE GSW / BEAM / BRANCARD | 58.157-01 | - | - | - | 1 | 1 | 1 | - | - |
| | 2 36 26 30 | SCHWINGE GSW / BEAM / BRANCARD | 58.165-01 | - | - | - | - | - | - | 1 | 1 |
| 2 | 2 36 21 10 | HYDROZYLINDER / CYLINDER / VERIN 63/575/830 | 57.02-25 | 2 | - | - | - | - | - | - | - |
| 2 | 2 36 08 80 | HYDROZYLINDER / CYLINDER / VERIN 70/575/830 | 57.02-24 | - | - | - | 2 | - | - | - | - |
| 2 | 2 36 21 40 | HYDROZYLINDER / CYLINDER / VERIN 63/40/610/830 | 58.02-60 | - | 2 | 2 | - | - | - | - | - |
| 2 | 2 36 09 20 | HYDROZYLINDER / CYLINDER / VERIN 70/45/610/830 | 58.02-57 | - | - | - | - | 2 | - | - | - |
| 2 | 2 36 09 90 | HYDROZYLINDER / CYLINDER / VERIN 75/48/610/830 | 58.02-59 | - | - | - | - | - | 2 | - | - |
| 2 | 2 36 28 30 | HYDROZYLINDER / CYLINDER / VERIN 80/56/610/830 | 58.02-62 | - | - | - | - | - | - | 2 | 2 |
| 3 | 2 36 21 40 | HYDROZYLINDER / CYLINDER / VERIN 63/40/610/830 | 58.02-60 | 2 | 2 | 2 | - | - | - | - | - |
| 3 | 2 36 09 20 | HYDROZYLINDER / CYLINDER / VERIN 70/45/610/830 | 58.02-57 | - | - | - | 2 | 2 | - | - | - |
| 3 | 2 36 09 90 | HYDROZYLINDER / CYLINDER / VERIN 75/48/610/830 | 58.02-59 | - | - | - | - | - | 2 | 2 | 2 |
| 4 | 2 36 16 60 | SAEULE LI KPL / PILLAR / PILIER | 58.157-02 | 1 | 1 | 1 | 1 | 1 | 1 | - | - |
| | 2 36 27 00 | SAEULE LI KPL / PILLAR / PILIER | 58.165-02 | - | - | - | - | - | - | 1 | 1 |
| | 2 36 17 00 | SAEULE RE KPL / PILLAR / PILIER | 58.157-03 | 1 | 1 | 1 | 1 | 1 | 1 | - | - |
| | 2 36 27 60 | SAEULE RE KPL / PILLAR / PILIER | 58.165-03 | - | - | - | - | - | - | 1 | 1 |
| 5 | 1 30 63 90 | GEWINDEBOLZEN / BOLT / BOULON | 55.69-01-00.1 | 1 | 1 | 1 | 1 | 1 | 1 | 1 | 1 |
| 6 | 1 30 64 00 | KEIL / KEY / CALE | 55.69-01-00.2 | 1 | 1 | 1 | 1 | 1 | 1 | 1 | 1 |
| 7 | 1 30 64 70 | GRIFFBOLZEN / BOLT / BOULON | 55.69-01-02 | 1 | 1 | 1 | 1 | 1 | 1 | 1 | 1 |
| 8 | 0 44 38 70 | 6KTMU / NUT / ECROU BM16x1,5 | | 1 | 1 | 1 | 1 | 1 | 1 | 1 | 1 |
| 9 | 0 42 16 10 | KROMU / NUT / ECROU M16x1,5 | | 1 | 1 | 1 | 1 | 1 | 1 | 1 | 1 |
| 10 | 0 01 24 40 | SPANNSTIFT / PIN / GOUPILLE 5x28 | | 1 | 1 | 1 | 1 | 1 | 1 | 1 | 1 |
| 11 | 0 40 56 10 | SPANNSTIFT / PIN / GOUPILLE 4x28 | | 1 | 1 | 1 | 1 | 1 | 1 | 1 | 1 |
| 12 | 0 45 35 20 | TELLERFED / CUP SPRING / RESSORT A DISQUE 31,5x16,5x0,8 | | 8 | 8 | 8 | 8 | 8 | 8 | 8 | 8 |
| 13 | 0 44 37 30 | KUGELKNOPF C40 / BALL HANDLE / POIGNEE SPHERIQUE | | 1 | 1 | 1 | 1 | 1 | 1 | 1 | 1 |
| 14 | 2 36 10 30 | BOLZEN / BOLT / BOULON | 58.155-00.1 | 4 | 4 | 4 | 4 | 4 | 4 | - | - |
| | 2 36 26 00 | BOLZEN / BOLT / BOULON | 58.165-00.1 | - | - | - | - | - | - | 4 | 4 |
| 15 | 0 01 28 30 | SPANNSTIFT / PIN / GOUPILLE 10x50 | | 16 | 16 | 16 | 16 | 16 | 16 | 16 | 16 |
| | 0 01 26 30 | SPANNSTIFT / PIN / GOUPILLE 6x50 | | 15 | 15 | 15 | 15 | 15 | 15 | 15 | 15 |
| 16 | 0 44 43 00 | SPRENGRING / KEEPER RING / JONC A30 | | 16 | 16 | 16 | 16 | 16 | 16 | 16 | 16 |
| 17 | 0 46 34 10 | SPRENGRING / KEEPER RING / JONC A35 | | - | - | - | - | - | - | 8 | 8 |
| 18 | 0 40 65 90 | SCHMIERNIPPEL / GREASE NIPPLE / GRAISSEUR A30 | | 16 | 16 | 16 | 16 | 16 | 16 | 16 | 16 |
| 19 | 0 48 22 20 | VERBUNDSTOFFBUCHSE / BUSH / DOUILLE 3045 | | 2 | 2 | 2 | 2 | 2 | 2 | - | - |
| | 0 48 25 20 | VERBUNDSTOFFBUCHSE / BUSH / DOUILLE 3545 | | - | - | - | - | - | - | 2 | 2 |
| 20 | 0 48 19 80 | VERBUNDSTOFFBUCHSE / BUSH / DOUILLE 3030 | | 16 | 16 | 16 | 16 | 16 | 16 | 16 | 16 |
| 21 | 0 48 25 30 | VERBUNDSTOFFBUCHSE / BUSH / DOUILLE 3530 | | - | - | - | - | - | - | 4 | 4 |
| 22 | 2 36 10 40 | BOLZEN / BOLT / BOULON | 58.155-00.2 | 4 | 4 | 4 | 4 | 4 | 4 | 4 | 4 |



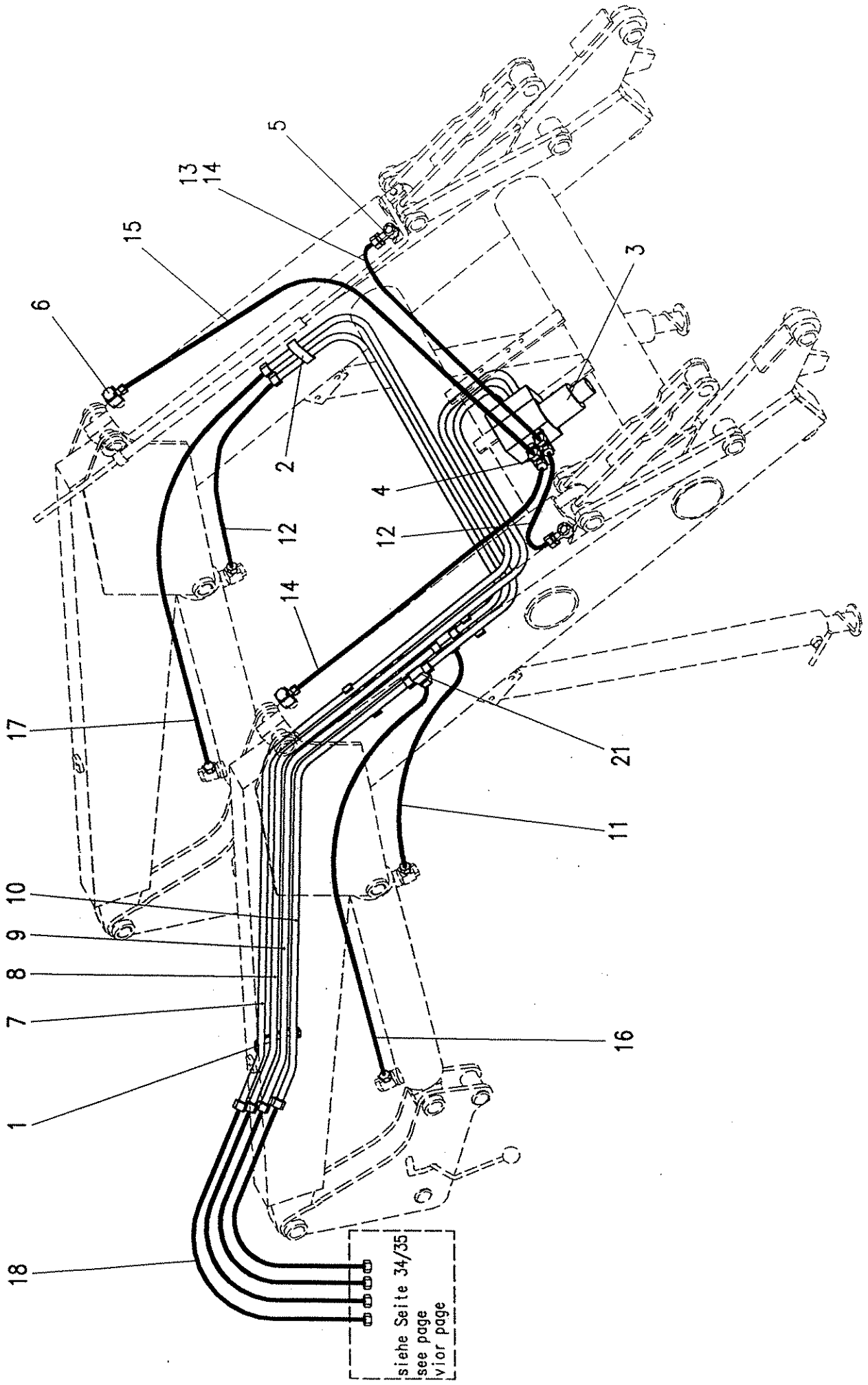
FRONTLADER ROBUST 10 - 40 HE HD HDP

| Pos. | Bestell-Nr. | Benennung / Description / Designation | 10 HE | 10 HD | 10 HDP | 30 HE | 30 HD | 30 HDP | 40 HD | 40 HDP |
|------|-------------|---|-------|-------|--------|-------|-------|--------|-------|--------|
| 23 | 2 36 10 50 | BOLZEN / BOLT / BOULON | 4 | 4 | 4 | 4 | 4 | 4 | 2 | 2 |
| 24 | 2 36 26 10 | BOLZEN / BOLT / BOULON | - | - | - | - | - | - | 2 | 2 |
| 25 | 2 34 07 20 | AUSSENROHR LI GSW / OUTER PIPE / TUYAU EXTERIEUR | 2 | 2 | 2 | 2 | 2 | 2 | 2 | 2 |
| 26 | 2 34 07 60 | INNENROHR GSW / INNER PIPE / TUYAU INTERIEUR | 2 | 2 | 2 | 2 | 2 | 2 | 2 | 2 |
| 27 | 0 12 73 80 | SECHSKANTSCHRAUBE GSW / NUT / ECROU | 1 | 1 | 1 | 1 | 1 | 1 | 1 | 1 |
| 28 | 2 34 06 60 | STECKER LI / PLUG / FICHE | 1 | 1 | 1 | 1 | 1 | 1 | 1 | 1 |
| | 2 34 06 70 | STECKER RE / PLUG / FICHE | 2 | 2 | 2 | 2 | 2 | 2 | 2 | 2 |
| | 0 28 11 50 | SCHNAEPPERFEDER / SNAP SPRING / RESSORT | 2 | 2 | 2 | 2 | 2 | 2 | 2 | 2 |
| | 0 01 23 30 | SPANNSTIFT / PIN / GOUPILLE 4x20 | 2 | 2 | 2 | 2 | 2 | 2 | 2 | 2 |
| 29 | 2 36 17 60 | HEBEL AU GSW / MONOLEVER / BIELLE | 2 | 2 | 2 | 2 | 2 | 2 | 2 | 2 |
| 30 | 2 36 17 80 | HEBEL IN GSW / MONOLEVER / BIELLE | 2 | 2 | 2 | 2 | 2 | 2 | 2 | 2 |
| 31 | 2 36 17 90 | DOPPELHEBEL GSW / DOUBLE LEVER / DOUBLE LEVIER | 2 | 2 | 2 | 2 | 2 | 2 | 2 | 2 |
| 32 | 2 36 17 20 | WECHSELRAHMEN / CHANGE FRAME / BATI A CHANGEMENT | 1 | 1 | 1 | 1 | 1 | 1 | 1 | 1 |
| | 2 36 27 80 | WECHSELRAHMEN / CHANGE FRAME / BATI A CHANGEMENT | - | - | - | - | - | - | - | - |
| 33 | 2 36 10 60 | BOLZEN / BOLT / BOULON | 4 | 4 | 4 | 4 | 4 | 4 | 2 | 2 |
| 34 | 2 36 26 20 | BOLZEN / BOLT / BOULON | - | - | - | - | - | - | 2 | 2 |
| 35 | 2 34 29 70 | AUSLOSER GSW / RELEASE / DECLENCHEUR | 2 | 2 | 2 | 2 | 2 | 2 | 2 | 2 |
| 36 | 0 45 14 50 | DRUCKFEDER / PRESSURE SPRING / RESSORT DE PRESSION | 2 | 2 | 2 | 2 | 2 | 2 | 2 | 2 |
| 37 | 0 01 26 20 | SPANNSTIFT / PIN / GOUPILLE 6x45 | 2 | 2 | 2 | 2 | 2 | 2 | 2 | 2 |
| 38 | 2 30 56 00 | STECKER / PLUG / FICHE | 1 | 1 | 1 | 1 | 1 | 1 | 1 | 1 |
| 39 | 2 36 18 20 | SICHTANZEIGE / SIGHT INDICATOR / INDICATION A VUE | 1 | 1 | 1 | 1 | 1 | 1 | 1 | 1 |
| 40 | 0 35 17 30 | ROHR / PIPE / TUYAU | 1 | 1 | 1 | 1 | 1 | 1 | 1 | 1 |
| 41 | 2 36 15 90 | BUCHSE / BUSH / DOUILLE | 1 | 1 | 1 | 1 | 1 | 1 | 1 | 1 |
| | 0 48 22 80 | 6KTSCH / SCREW / VIS M8x12 | 1 | 1 | 1 | 1 | 1 | 1 | 1 | 1 |
| | 2 36 16 00 | BUGEL / CLAMP / ETRIER | 1 | 1 | 1 | 1 | 1 | 1 | 1 | 1 |
| | 0 00 91 60 | 6KTSCH / SCREW / VIS M6x70 | 1 | 1 | 1 | 1 | 1 | 1 | 1 | 1 |
| | 0 45 21 30 | SICHERHEITSRING / SAFETY RING / BAGUE DE SECURITE 6 | 1 | 1 | 1 | 1 | 1 | 1 | 1 | 1 |
| | 0 02 55 80 | 6KTMU / NUT / ECROU M6 | 1 | 1 | 1 | 1 | 1 | 1 | 1 | 1 |
| 42 | 0 48 22 10 | SECHSKANTSCHRAUBE / SCREW / VIS M8x1x20 | 1 | 1 | 1 | 1 | 1 | 1 | 1 | 1 |
| | 0 45 21 40 | SICHERHEITSRING 8 / SAFETY RING / BAGUE DE SECURITE | 1 | 1 | 1 | 1 | 1 | 1 | 1 | 1 |
| 43 | 0 40 30 40 | KEGELSTOPFEN B890/CONICAL STOPPLE/BOUCHON CONIQUE | 4 | 4 | 4 | - | - | - | - | - |
| | 0 45 49 70 | KEGELSTOPFEN B1065/CONICAL STOPPLE/BOUCHON CONIQUE | - | - | - | 2 | 2 | 2 | 4 | 4 |
| 44 | 0 45 48 90 | KEGELSTOPFEN B1090/CONICAL STOPPLE/BOUCHON CONIQUE | - | - | - | 2 | 2 | 2 | - | - |



HYDRAULIK 10 - 40 HE HD

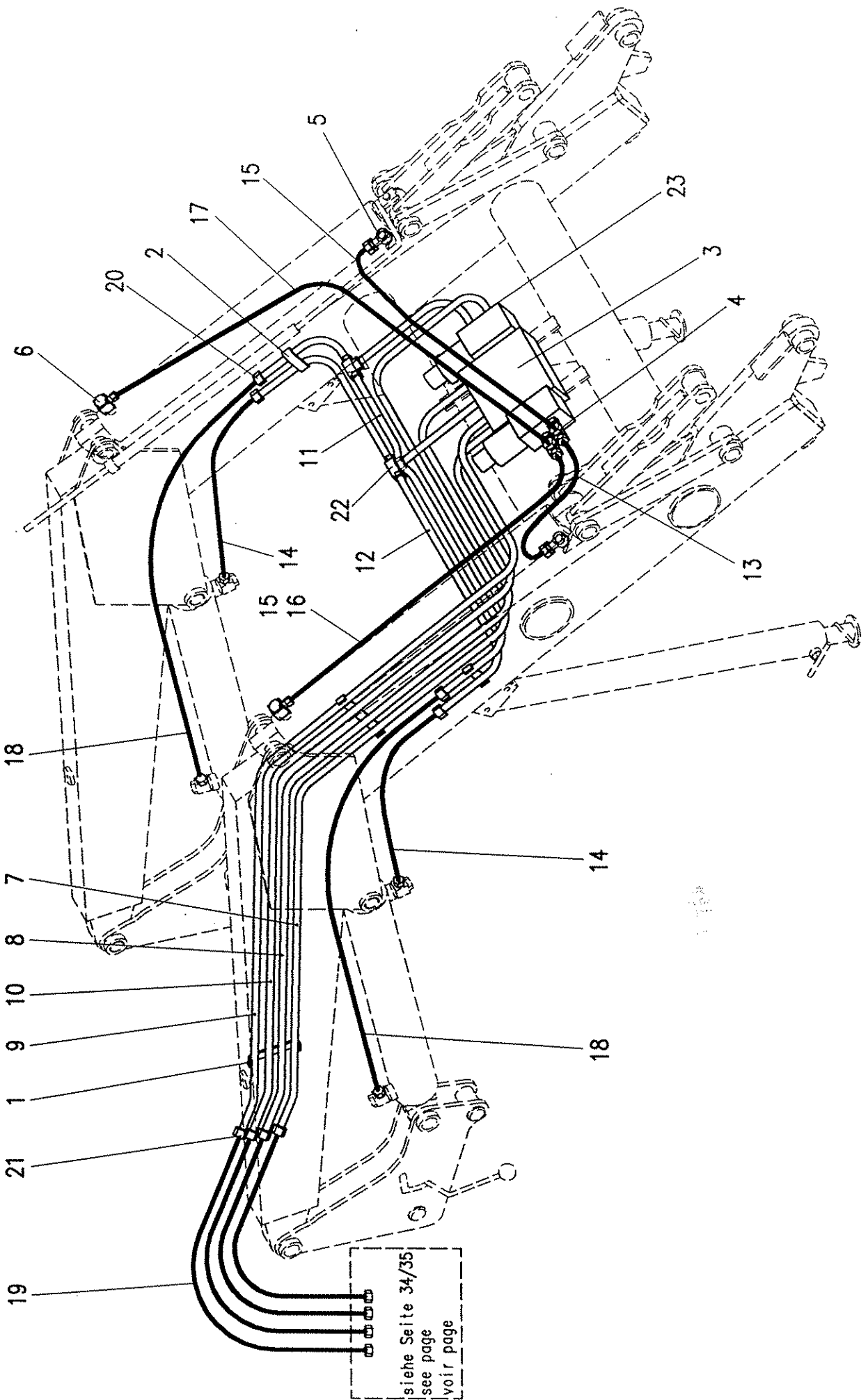
| Pos. | Bestell-Nr. | Benennung / Description / Désignation | Zeichn.-Nr. | 10 HE | 10 HD | 30 HE | 30 HD | 40 HD |
|------|-------------|--|-------------|-------|-------|-------|-------|-------|
| 1 | 0 51 32 30 | HALTER / SUPPORT / SUPPORT | 58.10-00.3 | 2 | 2 | 2 | 2 | 2 |
| | 0 09 50 70 | 6KTSCH / SCREW / VIS M6x30 | | 4 | 4 | 4 | 4 | 4 |
| | 0 45 21 30 | SICHERHEITSRING / SAFETY RING / BAGUE DE SECURITE 6 | 58.33-00.4 | 4 | 4 | 4 | 4 | 4 |
| 2 | 1 32 94 40 | HALTER / SUPPORT / SUPPORT | | 2 | 2 | 2 | 2 | 2 |
| | 0 01 10 70 | 6KTSCH / SCREW / VIS M6x25 | | 2 | 2 | 2 | 2 | 2 |
| | 0 45 21 30 | SICHERHEITSRING / SAFETY RING / BAGUE DE SECURITE 6 | | 1 | 1 | 1 | 1 | 1 |
| 3 | 0 45 50 20 | MAGNETVENTIL / ELECTRO VALVE / SOUPAPE DE COMMANDE SV 168 | 58.33-07 | 1 | 1 | 1 | 1 | 1 |
| | 1 31 83 00 | ABDECKBLECH GSW / GUARD PLATE / TOLE DE PROTECTION | | 2 | 2 | 2 | 2 | 2 |
| | 0 01 10 90 | 6KTSCH / SCREW / VIS M8x20 | | 2 | 2 | 2 | 2 | 2 |
| | 0 01 11 10 | 6KTSCH / SCREW / VIS M8x25 | | 4 | 4 | 4 | 4 | 4 |
| | 0 45 21 40 | SICHERHEITSRING / SAFETY RING / BAGUE DE SECURITE 8 | | 1 | 1 | 1 | 1 | 1 |
| | 0 01 16 30 | 6KITMU / NUT / ECROU M8 | | 2 | 2 | 2 | 2 | 2 |
| 4 | 0 40 19 31 | EINSTELLBARE L-VERSCHR / ADJUSTABLE L-CONNECTION / RACCARD-L | | 2 | 2 | 2 | 2 | 2 |
| 5 | 0 44 78 30 | LÖTRINGSTÜCK / SOLDERING RING / BOUCLE A SOUDER | | 2 | 2 | 2 | 2 | 2 |
| | 0 45 78 90 | HOSCHR / SCREW / VIS M18x1.5 | | 2 | 2 | 2 | 2 | 2 |
| | 0 45 78 80 | DICHTKANTENRING / PACKING RING / RONDELLE DE JOINT | | 2 | 2 | 2 | 2 | 2 |
| 6 | 0 20 57 42 | DROSSELF WINKELSCHW STUTZ / ELBOW CONNECTION / RACCORD COUDE | | 2 | 6 | 2 | 6 | 6 |
| 7 | 2 36 23 70 | HYDRAULIKLEITUNG KPL / HYDRAULIC PIPE / TUYAU HYDRAULIQUE | 58.162-02 | 1 | 1 | - | - | - |
| | 2 36 18 40 | HYDRAULIKLEITUNG KPL / HYDRAULIC PIPE / TUYAU HYDRAULIQUE | 58.157-09 | - | - | 1 | 1 | 1 |
| | 2 36 23 80 | HYDRAULIKLEITUNG KPL / HYDRAULIC PIPE / TUYAU HYDRAULIQUE | 58.162-03 | 1 | 1 | - | - | - |
| | 2 36 18 50 | HYDRAULIKLEITUNG KPL / HYDRAULIC PIPE / TUYAU HYDRAULIQUE | 58.157-10 | - | - | 1 | 1 | 1 |
| | 2 30 73 90 | HYDRAULIKLEITUNG KPL / HYDRAULIC PIPE / TUYAU HYDRAULIQUE | 58.90-03 | 1 | 1 | - | - | - |
| | 2 30 79 20 | HYDRAULIKLEITUNG KPL / HYDRAULIC PIPE / TUYAU HYDRAULIQUE | 58.91-15 | - | - | 1 | 1 | 1 |
| | 2 30 79 60 | HYDRAULIKLEITUNG KPL / HYDRAULIC PIPE / TUYAU HYDRAULIQUE | 58.93-01 | - | 1 | - | - | - |
| | 2 30 79 40 | HYDRAULIKLEITUNG KPL / HYDRAULIC PIPE / TUYAU HYDRAULIQUE | 58.92-01 | - | - | - | 1 | 1 |
| 11 | 0 48 10 20 | SCHLLEIT / HOSE PIPE / FLEXIBLE 10x600 2SN A RKA 90 | | 2 | 2 | 2 | 2 | 2 |
| 12 | 0 45 93 70 | SCHLLEIT / HOSE PIPE / FLEXIBLE 10x600 2SN AD | | 1 | 1 | 1 | 1 | 1 |
| 13 | 0 45 35 30 | SCHLLEIT / HOSE PIPE / FLEXIBLE 10x900 2SN AA | | 1 | 1 | 2 | 2 | 2 |
| 14 | 0 48 25 60 | SCHLLEIT / HOSE PIPE / FLEXIBLE 10x900 2SN A RKA 90 | | 1 | 1 | - | - | - |
| 15 | 0 38 78 91 | SCHLLEIT / HOSE PIPE / FLEXIBLE 10x1300 2SN AA | | 1 | 1 | 1 | 1 | 1 |
| 16 | 0 47 18 60 | SCHLLEIT / HOSE PIPE / FLEXIBLE 10x1300 2SN A RKA90 | | - | 1 | - | - | - |
| | 0 47 07 50 | SCHLLEIT / HOSE PIPE / FLEXIBLE 10x1400 2SN A RKA90 | | - | - | - | 1 | 1 |
| 17 | 0 47 18 50 | SCHLLEIT / HOSE PIPE / FLEXIBLE 10x1300 2SN AD | | - | 1 | - | - | - |
| | 0 47 07 40 | SCHLLEIT / HOSE PIPE / FLEXIBLE 10x1400 2SN AD | | - | - | - | 1 | 1 |
| 18 | 0 48 22 40 | SCHLLEIT / HOSE PIPE / FLEXIBLE 12x900 2SN AD | | 3 | 4 | 3 | 4 | 4 |
| 19 | 0 01 68 50 | UBERWURFMUTTER / SCREWED CAP / ECROU CHAPEAU M12L | | 2 | 4 | 2 | 4 | 4 |
| | 0 20 34 70 | KEILRING / TAPERED RING / BICONE | | 2 | 4 | 2 | 4 | 4 |



siehe Seite 34/35
see page 11
or page 12

HYDRAULIK 10 - 40 HE HD

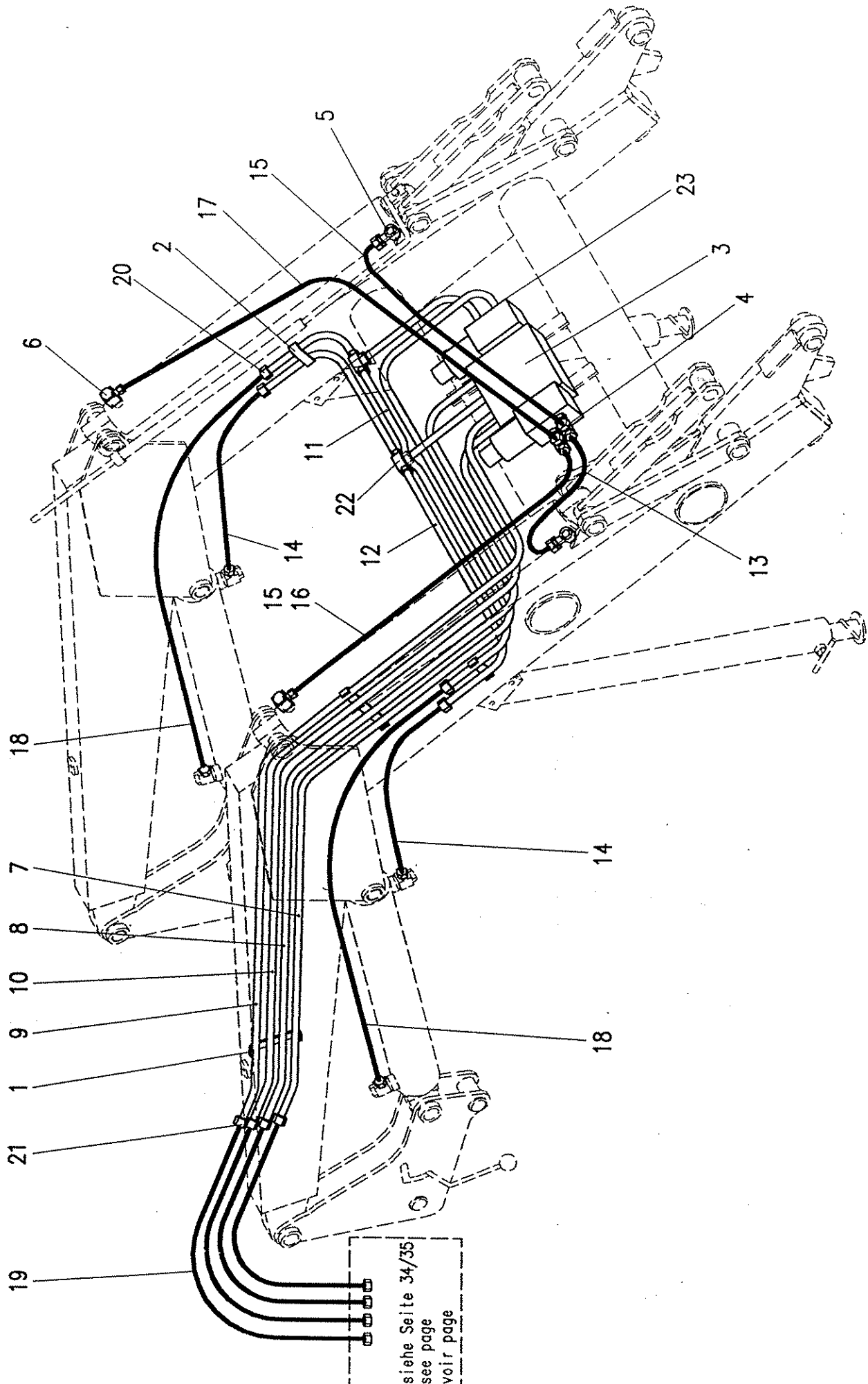
| Pos. | Bestell-Nr. | Benennung / Description / Désignation | Zeichn.-Nr. | 10 HE | 10 HD | 30 HE | 30 HD | 40 HD |
|------|-------------|---|-------------|-------|-------|-------|-------|-------|
| 20 | 0 01 65 80 | ÜBERWURFMUTTER / SCREWS CAP / ECROU CHAPEAU M15 | | 6 | 8 | 6 | 8 | 8 |
| | 0 20 34 80 | KEILRING / TAPERED RING / BICONE | | 6 | 8 | 6 | 8 | 8 |
| 21 | 0 40 58 11 | T-STUTZEN / T-CONNECTION / RACCORD T | | 1 | 2 | 1 | 2 | 2 |



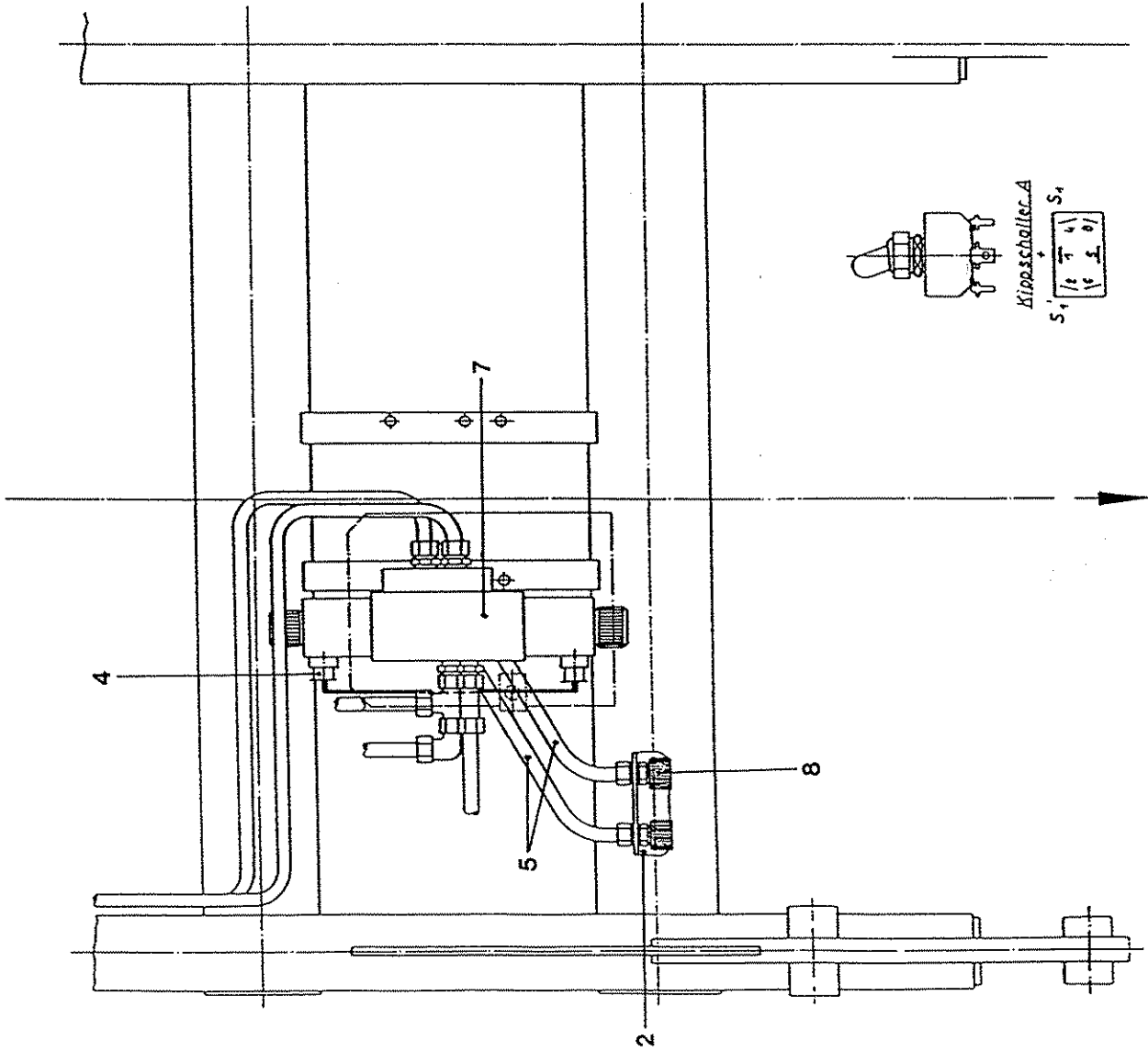
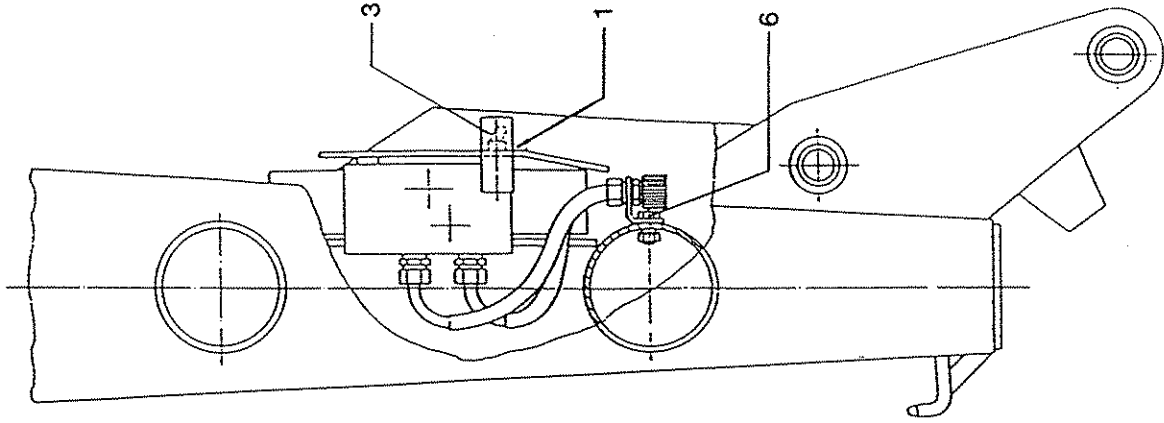
siehe Seite 34/35
see page
voir page

HYDRAULIK 10 - 40 HDP

| Pos. | Bestell-Nr. | Benennung / Description / Désignation | Zeichn.-Nr. | 10 HDP | 30 HDP | 40 HDP |
|------|-------------|--|-------------|--------|--------|--------|
| 1 | 0 51 32 30 | HALTER / SUPPORT / SUPPORT | 58.10-00.3 | 2 | 2 | 2 |
| | 0 09 50 70 | 6KTSCH / SCREW / VIS M6x30 | | 4 | 4 | 4 |
| | 0 45 21 30 | SICHERHEITSRING / SAFETY RING / BAGUE DE SECURITE 6 | 58.33-00.4 | 4 | 4 | 4 |
| 2 | 1 32 94 40 | HALTER / SUPPORT / SUPPORT | | 2 | 2 | 2 |
| | 0 01 10 70 | 6KTSCH / SCREW / VIS M6x25 | | 2 | 2 | 2 |
| | 0 45 21 30 | SICHERHEITSRING / SAFETY RING / BAGUE DE SECURITE 6 | | 2 | 2 | 2 |
| 3 | 0 45 48 73 | STUEBERBLOCK / CONTROL BLOCK / BLOC DE COMMANDE VS 140C | | 1 | 1 | 1 |
| | 1 31 78 10 | ABDECKBLECH / GUARD PLATE / TOLE DE PROTECTION | 58.35-00.1 | 1 | 1 | 1 |
| | 0 48 22 50 | 6KTSCH / SCREW / VIS M8x120 | | 2 | 2 | 2 |
| | 0 01 10 90 | 6KTSCH / SCREW / VIS M8x20 | | 1 | 1 | 1 |
| | 0 01 16 30 | 6KTMU / NUT / ECROU M8 | | 4 | 4 | 4 |
| | 0 00 65 30 | SCHEIBE / WASHER / RONDELLE R9 | | 2 | 2 | 2 |
| | 0 20 13 90 | SCHEIBE / WASHER / RONDELLE 9 | | 2 | 2 | 2 |
| | 0 45 21 40 | SICHERHEITSRING / SAFETY RING / BAGUE DE SECURITE 8 | | 6 | 6 | 6 |
| 4 | 0 40 19 31 | EINSTELLBARE L-VERSCHR / ADJUSTABLE L-CONNECTION / RACCORD-L | | 2 | 2 | 2 |
| 5 | 0 44 78 30 | LÖTRINGSTÜCK / SOLDERING RING / BOUCLE A SOUDER | | 2 | 2 | 2 |
| | 0 45 78 90 | HOSCHR / SCREW / VIS M18x1,5 | | 2 | 2 | 2 |
| | 0 45 78 80 | DICHTKANTENRING / PACKING RING / RONDELLE DE JOINT | | 2 | 2 | 2 |
| 6 | 0 20 57 42 | DROSSELF WINKELSCHW STUTZ / ELBOW CONNECTION / RACCORD COUDE | | 6 | 6 | 6 |
| 7 | 2 36 24 10 | HYDRAULIKLEITUNG KPL / HYDRAULIC PIPE / TUYAU HYDRAULIQUE | 58.164-01 | 1 | - | - |
| | 2 36 19 10 | HYDRAULIKLEITUNG KPL / HYDRAULIC PIPE / TUYAU HYDRAULIQUE | 58.159-02 | - | 1 | 1 |
| 8 | 2 36 24 20 | HYDRAULIKLEITUNG KPL / HYDRAULIC PIPE / TUYAU HYDRAULIQUE | 58.164-02 | 1 | - | - |
| | 2 36 19 00 | HYDRAULIKLEITUNG KPL / HYDRAULIC PIPE / TUYAU HYDRAULIQUE | 58.159-01 | - | 1 | 1 |
| | 2 36 24 30 | HYDRAULIKLEITUNG KPL / HYDRAULIC PIPE / TUYAU HYDRAULIQUE | 58.164-03 | 1 | - | - |
| 9 | 2 36 19 40 | HYDRAULIKLEITUNG KPL / HYDRAULIC PIPE / TUYAU HYDRAULIQUE | 58.159-05 | - | 1 | 1 |
| | 2 36 24 40 | HYDRAULIKLEITUNG KPL / HYDRAULIC PIPE / TUYAU HYDRAULIQUE | 58.164-04 | 1 | - | - |
| 10 | 2 36 19 50 | HYDRAULIKLEITUNG KPL / HYDRAULIC PIPE / TUYAU HYDRAULIQUE | 58.159-06 | - | 1 | 1 |
| | 2 36 24 50 | HYDRAULIKLEITUNG KPL / HYDRAULIC PIPE / TUYAU HYDRAULIQUE | 58.164-05 | 1 | - | - |
| 11 | 2 36 19 20 | HYDRAULIKLEITUNG KPL / HYDRAULIC PIPE / TUYAU HYDRAULIQUE | 58.159-03 | - | 1 | 1 |
| | 2 36 24 60 | HYDRAULIKLEITUNG KPL / HYDRAULIC PIPE / TUYAU HYDRAULIQUE | 58.164-06 | 1 | - | - |
| 12 | 2 36 19 30 | HYDRAULIKLEITUNG KPL / HYDRAULIC PIPE / TUYAU HYDRAULIQUE | 58.159-04 | - | 1 | 1 |
| 13 | 0 48 10 20 | SCHLLEIT / HOSE PIPE / FLEXIBLE 10x600 2SN A RKA 90 | | 1 | 1 | 1 |
| 14 | 0 45 93 70 | SCHLLEIT / HOSE PIPE / FLEXIBLE 10x600 2SN AD | | 2 | 2 | 2 |
| 15 | 0 45 35 30 | SCHLLEIT / HOSE PIPE / FLEXIBLE 10x900 2SN AA | | 1 | 2 | 2 |
| 16 | 0 48 25 60 | SCHLLEIT / HOSE PIPE / FLEXIBLE 10x900 2SN A RKA 90 | | 1 | - | - |
| 17 | 0 38 78 91 | SCHLLEIT / HOSE PIPE / FLEXIBLE 10x1300 2SN AA | | 1 | 1 | 1 |
| 18 | 0 47 18 50 | SCHLLEIT / HOSE PIPE / FLEXIBLE 10x1300 2SN AD | | 2 | - | - |
| | 0 47 07 40 | SCHLLEIT / HOSE PIPE / FLEXIBLE 10x1400 2SN AD | | - | 2 | 2 |
| 19 | 0 48 22 40 | SCHLLEIT / HOSE PIPE / FLEXIBLE 12x900 2SN AD | | 4 | 4 | 4 |



siehe Seite 34/35
see page
voir page



Fabrikation

Ausrüstung 3ter Steuerkreis / Equipment 3rd control unit / Equipement 3éme circuit
hydraulique

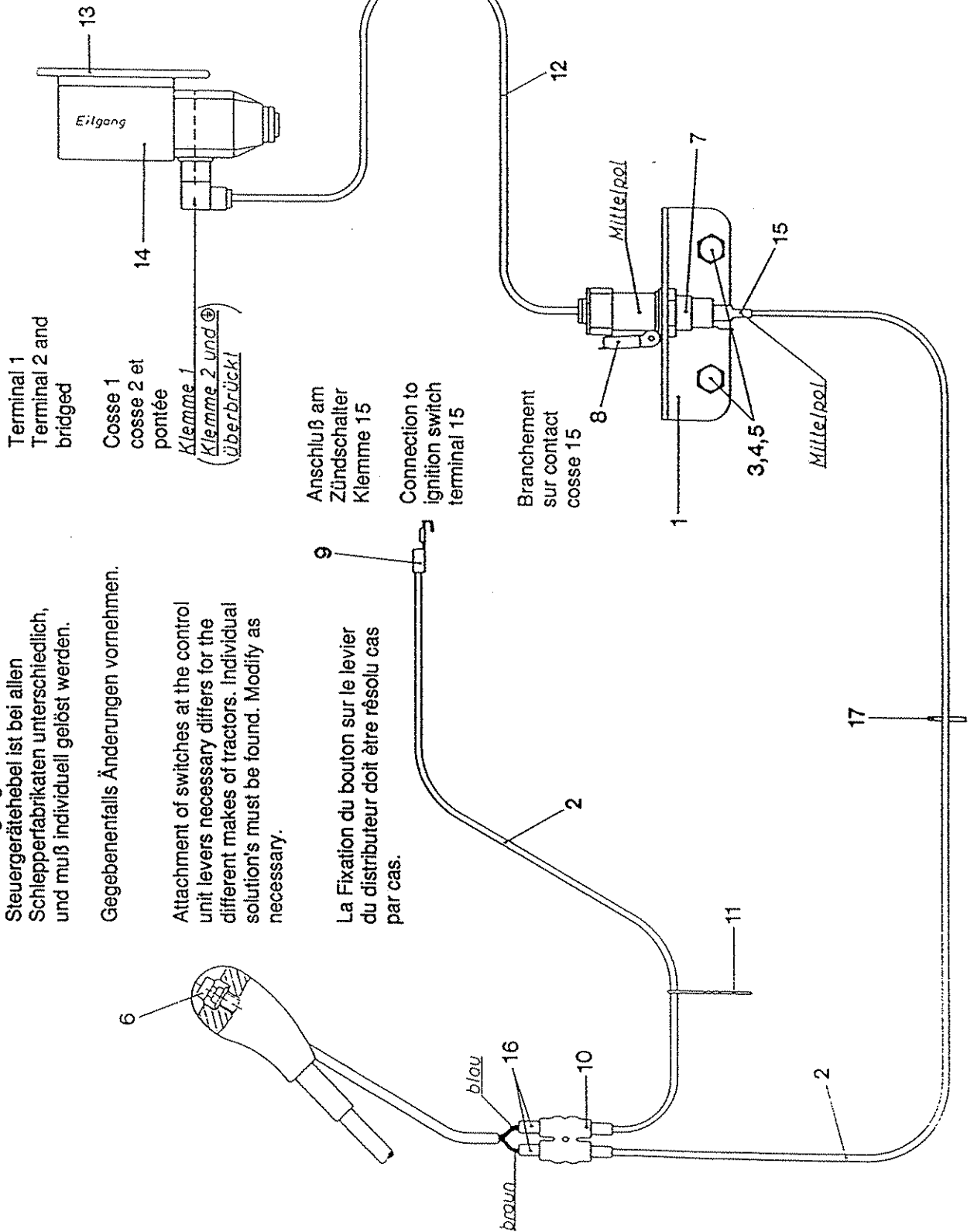
| Pos. | Bestell.-Nr. | Benennung | Zeichnungs-Nr. | Stück |
|------|--------------|--|----------------|-------|
| 1 | 1 38 66 10 | SCHUTZBÜ/HOOP GUARD/ARCHET DE PROTECTION | 58.89-00.1 | 1 |
| 2 | 1 31 97 10 | HALTER / SUPPORT / SUPPORT | 56.00-00.1 | 1 |
| 3 | 0 51 18 80 | KI.H/VALVE ROCKER SWITCH/COUPLEUR A BASCULE | 84.60-01.1 | 1 |
| 4 | 1 31 80 10 | LEITUNG KZ / PIPE SHORT / TUYAU COURT | 58.35-02-03 | 1 |
| 5 | 0 81 59 71 | SCHLAUCHLEITUNG /HOSE PIPE / FLEXIBLE 10x450 | | 2 |
| 6 | 0 01 11 10 | 6KTSCH / SCREW / VIS M8x25 | | 2 |
| | 0 01 16 30 | 6KTMU / NUT / ECROU M8 | | 2 |
| | 0 45 21 40 | SICHERHEITS / LOCK WASHER / RONDELLE D'ARRET | | 2 |
| 7 | 0 46 81 50 | EILGANGVENTIL/QUICK DUMP VALVE/VALVE RAPIDE | | 1 |
| 8 | 0 41 65 70 | KUPPLM/HYDRAULIC COUPLING/PRISE D'HUILLE FEMELLE | | 2 |
| | 0 41 84 90 | SCHUTZKAPPE / GUARD PLUG / CAPUCHON | | 2 |

Die Anbringung des Schalters an dem Steuergerätehebel ist bei allen Schlepperfabrikaten unterschiedlich, und muß individuell gelöst werden.

Gegebenenfalls Änderungen vornehmen.

Attachment of switches at the control unit levers necessary differs for the different makes of tractors. Individual solution's must be found. Modify as necessary.

La Fixation du bouton sur le levier du distributeur doit être résolu par cas.



FAHRTRICHTUNG
Travel direction
Direction

Terminal 1
Terminal 2 and
bridged

Casse 1
casse 2 et
pontée
Klemme 1
(Klemme 2 und
überbrückt)

Anschluß am
Zündschalter
Klemme 15
Connection to
ignition switch
terminal 15

Branchement
sur contact
casse 15

Mittelpol

Mittelpol

Elektroausrüstung / Electrical equipment / Equipment électrique HE / HD

| Pos. | Bestell-Nr. | Benennung / Description / Designation | Zeichn.-Nr. | Stück |
|------|-------------|--|---------------|-------|
| 1 | 1 31 86 30 | HALTER / SUPPORT / SUPPORT | 58.33-00.3 | 1 |
| 2 | 1 31 79 40 | KABEL KPL / CABLE / CABLE | 58.35-01-05 | 2 |
| | 1 31 79 50 | KABEL / CABLE / CABLE | 58.35-01-05.1 | 1 |
| | 0 40 19 20 | STCKHÜLS 6,3-2,5 / SOCKET / COSSE | | 1 |
| 3 | 0 01 10 90 | 6KTSCH / SCREW / VIS M 8x20 | | 2 |
| 4 | 0 01 16 30 | 6KTMU / NUT / ECROU M 8 | | 2 |
| 5 | 0 45 21 40 | SICHERHEITSRING / LOCK WASHER / RONDELLE D'ARRET 8 | | 2 |
| 6 | 1 34 91 40 | DRUCKTASTER KPL (m. Kabel) / SWITCH CPL / BOUTON CPL | 58.33-05-01 | 1 |
| | 0 46 62 00 | DRUCKTASTER / SWITCH / BOUTON | | 1 |
| 7 | 0 44 64 30 | AUTOSTECKDOSE / PLUG SOCKET / PRISE DE COURANT | | 1 |
| 8 | 0 45 60 40 | KLAPPDECKEL / SPRING COVER / COUVERCLE | | 1 |
| 9 | 0 20 77 00 | STCKVERTEIL / PLUG JUNCTION / DISTRIBTEP DE FICHE | | 1 |
| 10 | 0 43 74 60 | FLSTKUP / FLAT PLUG COUPLING / COUPLAGE DE FICHE PLATE | | 1 |
| 11 | 0 43 48 20 | KABELBINDER / CONNECTOR / BORNE DE JONCTION 4,8x188 | | 10 |
| 12 | 1 31 82 80 | ZULEITUNG / FEED LINE / CABLE | 58.33-06 | 1 |
| | 1 31 82 90 | KABEL / CABLE / CABLE | 58.33-06.1 | 1 |
| | 0 19 59 80 | KABEL / CABLE / CABLE | 66.18-01.5 | 1 |
| | 0 45 05 40 | GERÄTESTECKDOSE / PLUG SOCKET / PRISE DE COURANT | | 1 |
| | 0 45 05 50 | DICHTUNG / SEALING / JOINT | | 1 |
| | 0 45 49 50 | STECKER 2POLIG / PLUG / FICHE | | 1 |
| | 0 45 50 30 | KABELDURCHF/CABLE PASSING THROUGH/CABLE CONNECTING PASSAGE | | 1 |
| | 0 43 20 30 | SCHEIBE 7 / PLUG / FICHE | | 2 |
| | 0 43 48 20 | KABELBINDER / CONNECTOR / BORNE DE JONCTION 4,8x188 | | 10 |
| 13 | 1 31 83 00 | ABDECKBLECH GSW / GUARD PLATE / TOLE | 58.33-07 | 1 |
| | 1 31 83 10 | ABDECKBLECH / GUARD PLATE / TOLE | 58.33-07.1 | 1 |
| | 1 31 83 20 | BÜGEL / CLAMP / ETRIER | 58.33-07.2 | 2 |
| 14 | 0 45 50 20 | MAGNETVENTIL/ELECTRO MAGNETIC VALVE/SOUPAPE À MAGNÉTO | | 1 |
| | 0 01 11 10 | 6KTSCH / SCREW / VIS M 8x25 | | 2 |
| | 0 01 10 90 | 6KTSCH / SCREW / VIS M 8x20 | | 1 |
| | 0 01 16 30 | 6KTMU / NUT / ECROU M 8 | | 1 |
| | 0 45 21 40 | SICHERHEITSRING 8 / LOCK WASHER / RONDELLE D'ARRET | | 3 |
| 15 | 0 45 49 40 | STCKHÜLS 6,3-1,0 / SOCKET / COSSE | | 1 |
| 16 | 0 40 19 20 | STCKHÜLS 6,3-2,5 / SOCKET / COSSE | | 2 |
| 17 | 0 41 11 70 | COLSON SCHELLE 9x508 / CLIP / ÉTRIER | | 4 |

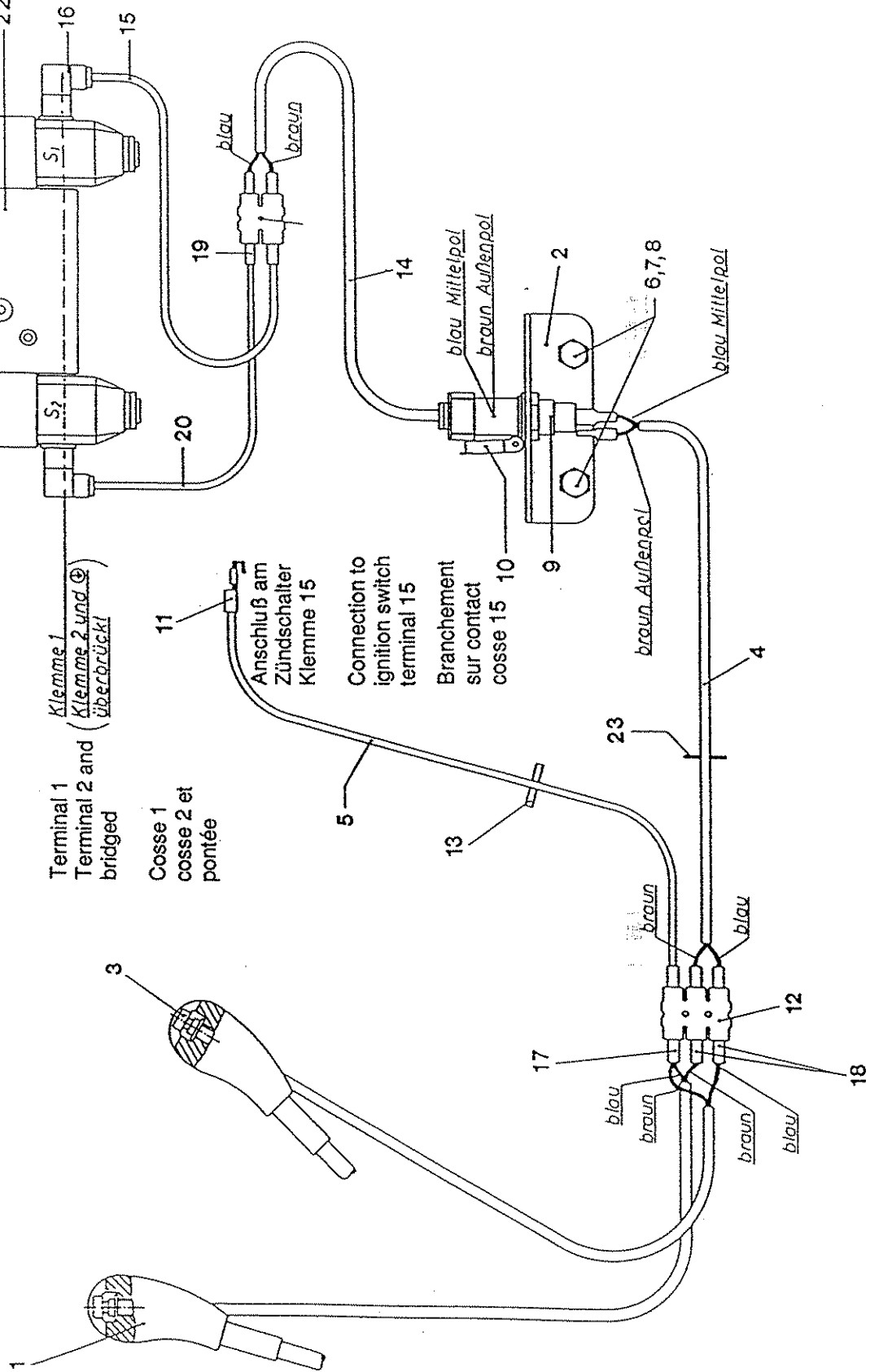
Die Anbringung des Schalters an dem Steuergerätehebel ist bei allen Schlepperfabrikaten unterschiedlich, und muß individuell gelöst werden.

Attachment of switches at the control unit levers necessary differs for the different makes of tractors. Individual solution's must be found. Modify as necessary.

La Fixation du bouton sur le levier du distributeur doit être résolu cas par cas.

Gegebenenfalls Änderungen vornehmen.

Travel direction
Direction
FAHRTRICHTUNG



Elektroausrüstung / Electrical equipment / Equipement électrique HDP

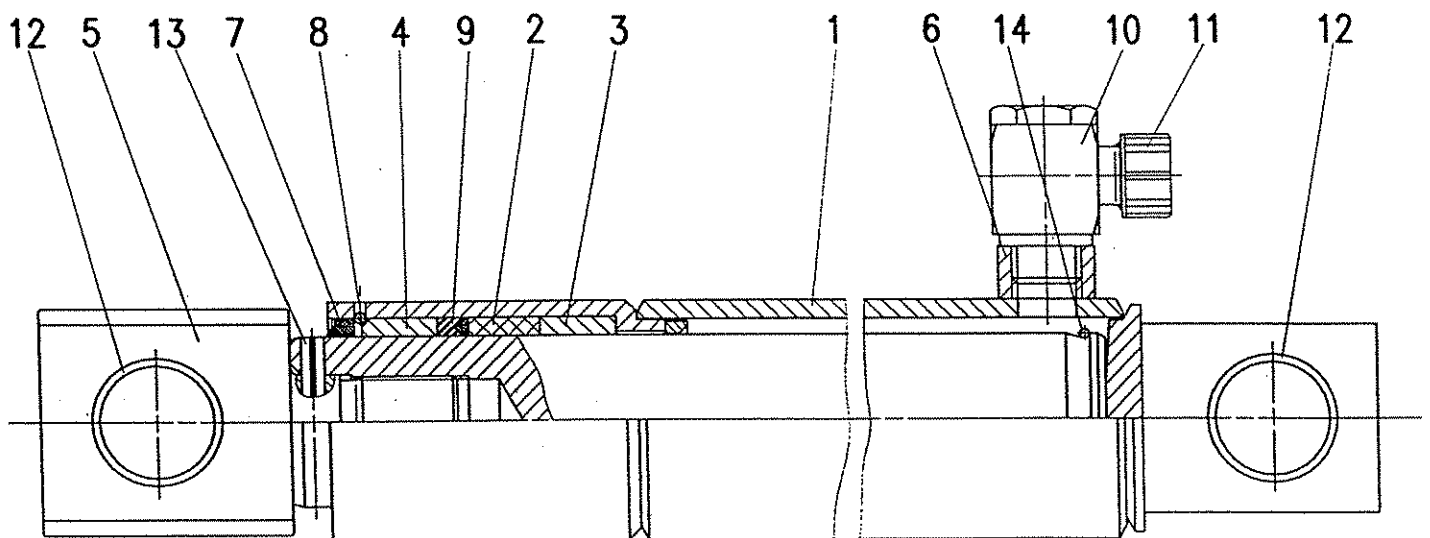
| Pos. | Bestell-Nr. | Benennung / Description / Designation | Zeichn.-Nr. | Stück |
|------|-------------|--|---------------|-------|
| 1 | 1 34 91 30 | STEUERHEBEL / ELECTRO VALE / SOUPAPE DE COMMANDE | 58.33-05-00.1 | 2 |
| 2 | 1 31 86 30 | HALTER / SUPPORT / SUPPORT | 58.33-00.3 | 1 |
| 3 | 1 34 91 40 | DRUCKTASTER KPL (m. Kabel) / SWITCH CPL / BOUTON CPL | 58.33-05-01 | 2 |
| | 0 46 62 00 | DRUCKTASTER / SWITCH / BOUTON | | 2 |
| 4 | 1 31 79 10 | KABEL KPL / CABLE CPL / CABLE CPL | 58.35-01-03 | 1 |
| | 1 31 79 20 | KABEL / CABLE / CABLE | 58.35-01-03.1 | 1 |
| | 0 20 76 90 | STCKHÜLS 6,3-1,0 / SOCKET / COSSE | | 2 |
| | 0 45 49 40 | FLSTCKHÜLS / FLAT PLUG SOCKET / COSSE DE FICHE PLATE | | 2 |
| 5 | 1 31 79 40 | KABEL KPL / CABLE CPL / CABLE CPL | 58.35-01-05 | 1 |
| | 1 31 79 50 | KABEL / CABLE / CABLE | 58.35-01-05.1 | 1 |
| | 0 40 19 20 | STCKHÜLS 6,3-2,5 / SOCKET / COSSE | | 1 |
| 6 | 0 01 10 90 | 6KTSCH / SCREW / VIS M8x20 | | 2 |
| 7 | 0 01 16 30 | 6KTMU / NUT / ECROU M 8 | | 2 |
| 8 | 0 45 21 40 | SICHERHEITSRING / LOCK WASHER / RONDELLE D'ARRET 8 | | 2 |
| 9 | 0 44 64 30 | AUTOSTECKDOSE / PLUG SOCKET / PRISE DE COURANT | | 1 |
| 10 | 0 45 60 40 | KLAPPDECKEL / SPRING COVER / COUVERCLE | | 1 |
| 11 | 0 20 77 00 | STCKVERTEIL / PLUG JUNCTION / DISTRIBUTEUR DE FICHE | | 1 |
| 12 | 0 73 16 30 | FLSTKUP / FLAT PLUG COUPLING / COUPLAGE DE FICHE PLATE | | 1 |
| 13 | 0 43 48 20 | KABELBINDER 4,8x188 / CONNECTOR / BORNE DE JONCTION | | 10 |
| 14 | 1 31 79 60 | ZULEITUNG KPL / FEED LINE CPL / CABLE CPL | 58.35-02 | 1 |
| | 1 31 79 70 | ZULEITUNG / FEED LINE / CABLE | 58.35-02-01 | 1 |
| | 1 31 79 80 | KABEL / CABLE / CABLE | 58.35-02-01.1 | 1 |
| | 0 45 49 50 | STECKER 2POLIG / PLUG / FICHE | | 1 |
| | 0 43 48 10 | KABELTÜLLE / CABLE SOCKET / DOUILLE DE CABLE | | 1 |
| | 0 20 76 90 | STCKHÜLS 6,3-1,0 / SOCKET / COSSE | | 2 |
| | 0 43 74 60 | FLSTKUP / FLAT PLUG COUPLING / COUPLAGE DE FICHE PLATE | | 1 |
| | 0 43 65 20 | KABELBINDER 2,5x92 / CONNECTOR / BORNE DE JOCTION | | 10 |
| 15 | 1 31 79 90 | LEITUNG LG / PIPE LONG / TUYAU LONG | 58.35-02-02 | 1 |
| | 1 31 80 00 | KABEL LG / CABLE CPL / CABLE CPL | 58.35-02-02.1 | 1 |
| | 0 19 59 80 | KABEL / CABLE / CABLE | 66.18-01.5 | 1 |
| 16 | 0 45 05 40 | GERÄTESTECKDOSE / PLUG SOCKET / PRISE DE COURANT | | 1 |
| | 0 45 05 50 | DICHTUNG / SEALING / JOINT | | 1 |
| | 0 43 20 30 | SCHEIBE 7 / WASHER / RONDELLE | | 2 |
| 17 | 0 40 19 20 | STCKHÜLS 6,3-2,5 / SOCKET / COSSE | | 1 |
| 18 | 0 20 76 90 | STCKHÜLS 6,3-1,0 / SOCKET / COSSE | | 2 |
| 19 | 0 40 19 20 | STCKHÜLS 6,3-2,5 / SOCKET / COSSE | | 1 |
| 20 | 1 31 80 10 | LEITUNG KZ / PIPE SHORT / TUYAU COURT | 58.35-02-03 | 1 |
| | 1 31 80 20 | KABEL KZ / CABLE / CABLE | 58.35-02-03.1 | 1 |
| | 0 19 59 80 | KABEL / CABLE / CABLE | 66.18-01.5 | 1 |
| | 0 45 05 40 | GERÄTESTECKDOSE / PLUG SOCKET / PRISE DE COURANT | | 1 |
| | 0 45 05 50 | DICHTUNG / SEALING / JOINT | | 1 |
| | 0 43 20 30 | SCHEIBE 7 / WASHER / RONDELLE | | 2 |
| | 0 40 19 20 | STCKHÜLS 6,3-2,5 / SOCKET / COSSE | | 1 |
| 21 | 1 31 78 10 | ABDECKBLECH / GUARD PLATE / TOLE | 58.35-00.1 | 1 |
| | 0 29 51 80 | 6KTSCH / SCREW / VIS M8x120 | | 2 |
| | 0 01 10 90 | 6KTSCH / SCREW / VIS M8x20 | | 1 |
| | 0 01 16 30 | 6KTMU / NUT / ECROU M 8 | | 4 |
| | 0 45 21 40 | SICHERHEITSRING 8 / LOCK WASHER / RONDELLE D'ARRET | | 4 |
| | 0 00 65 30 | SCHEIBE R9 / WASHER / RONDELLE | | 2 |
| | 0 20 13 90 | SCHEIBE 9 / WASHER / RONDELLE | | 2 |
| 22 | 0 45 48 73 | STUEBERBLOCK / CONTROL VALVE / VALVE DE COMMANDE | | 1 |
| 23 | 0 41 11 70 | COLSON SCHELLE 9x508 / CLIP / ÉTRIER | | 4 |

15

16

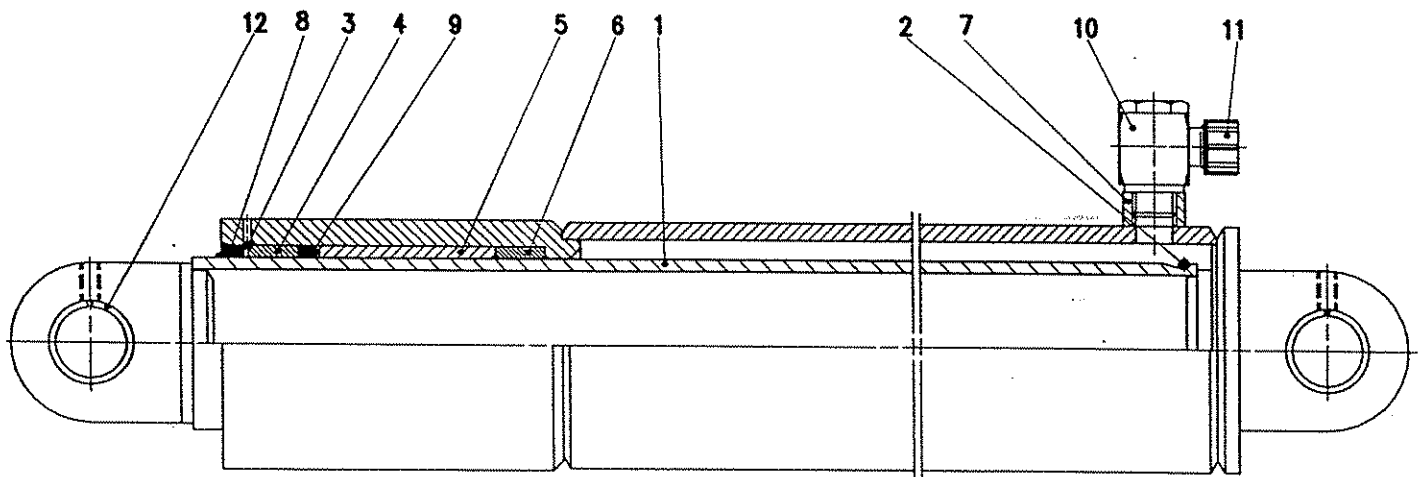
Einfachwirkende Hydrozylinder / Single-acting cylinders / Verins simple effet

| Pos. | Bestell.-Nr. | Benennung / Description / Designation | Zeichnungs-Nr. | Stück |
|------|--------------|---|----------------|-------|
| | 2 36 64 60 | HYDROZYLINDER / CYLINDER / VERIN 45/570/760 | 55.02-09 | 1 |
| 1 | 2 36 65 00 | KOLBENSTANGE / PISTON-ROD / TIGE DE PISTON | 55.02-09.1 | 1 |
| 2 | 2 36 65 10 | DISTANZBUCHSE / DISTANCE BUSH / DOUILLE DE DISTANCE | 55.02-09.2 | 1 |
| 3 | 0 13 49 20 | FUEHRUNGSBUCHSE / GUIDE BUSH / DOUILLE DE GUIDAGE | 55.02-05.1 | 1 |
| 4 | 0 13 49 40 | FUEHRUNGSBUCHSE / GUIDE BUSH / DOUILLE DE GUIDAGE | 55.02-05.3 | 1 |
| 5 | 2 35 94 10 | AUFNAHME / SUPPORT / SUPPORT | 58.02-42-01.3 | 1 |
| 6 | 0 38 35 70 | BUTZEN / DISTANCE PIECE / BAGUE | 58.02-14-01.4 | 1 |
| 7 | 0 40 15 40 | ABSTREIFER / STRIPPER / JOINT RALLEUR | | 1 |
| 8 | 0 40 15 50 | SPRENGRING / KEEPER RING / JONC B55 | | 1 |
| 9 | 0 40 15 60 | COMPACT STANGDI / BAR SEALING / JOINT DE BARRE | | 1 |
| 10 | 0 20 57 42 | DROSSELF WINKEL/ELBOW CONNECTION/RACCORD COUDE | | 1 |
| 11 | 0 45 80 60 | SCHRAUBKAPPE / SCREW CAP / CHAPE FILETE | | 1 |
| 12 | 0 48 19 80 | VERBUNDSTOFFBUCHSE / BUSH / DOUILLE 3030 | | 1 |
| 13 | 0 01 26 10 | SPANNSTIFT / PIN / GOUPILLE 6x40 | | 1 |
| 14 | 0 48 36 20 | SPRENGRING / KEEPER RING / JONC A45 | | 1 |



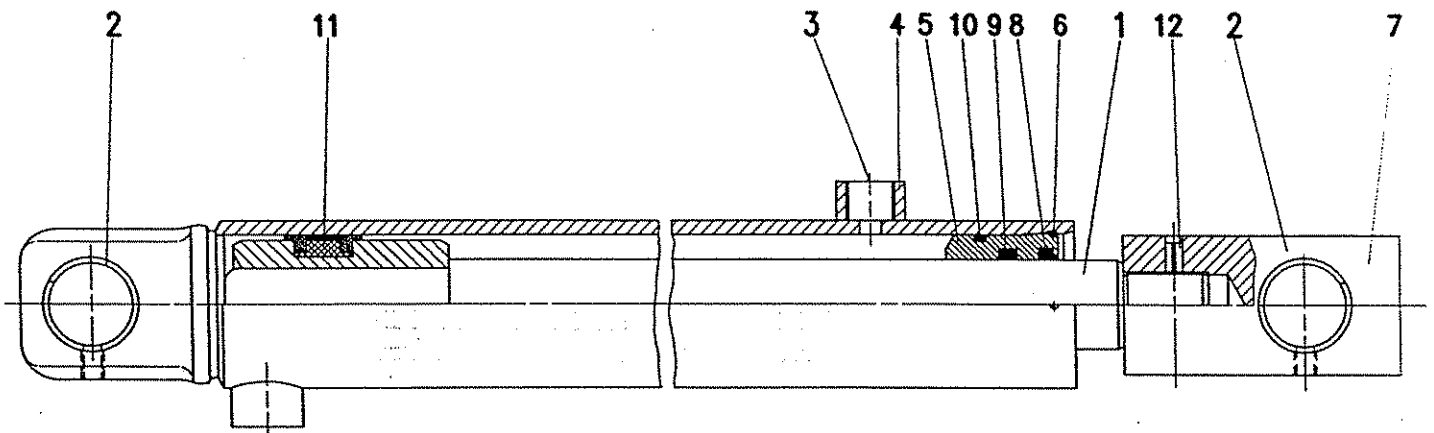
Einfachwirkende Hydrozylinder / Single-acting cylinders / Verins simple effet

| Pos. | Bestell.-Nr. | Benennung / Description / Designation | Zeichnungs-Nr. | Stück |
|------|--------------|---|----------------|-------|
| | 2 36 08 80 | HYDROZYLINDER / CYLINDER / VERIN 70/575/830 | 57.02-24 | 1 |
| 1 | 2 36 08 90 | KOLBENSTANGE GSW / PISTON-ROD / TIGE DE PISTON | 57.02-24-01 | 1 |
| 2 | 1 30 15 30 | SPRENGRING / KEEPER RING / JONC | 57.02-18.5 | 1 |
| 3 | 1 30 73 90 | SPRENGRING / KEEPER RING / JONC | 57.02-18.10 | 1 |
| 4 | 1 30 74 00 | FUEHRUNGSBUCHSE / GUIDE BUSH / DOUILLE DE GUIDAGE | 57.02-18.12 | 1 |
| 5 | 2 40 49 10 | DISTANZBUCHSE / DISTANCE BUSH / DOUILLE DE DISTANCE | 57.02-24.1 | 1 |
| 6 | 1 30 74 20 | FUEHRUNGSBUCHSE / GUIDE BUSH / DOUILLE DE GUIDAGE | 57.02-18.14 | 1 |
| 7 | 0 38 35 70 | BUTZEN / DISTANCE PIECE / BAGUE | 58.02-14-01.4 | 1 |
| 8 | 0 45 15 50 | ABSTREIFER / STRIPPER / JOINT RACLEUR | | 1 |
| 9 | 0 45 35 70 | COMPACT STANGDI / BAR SEALING / JOINT DE BARRE | | 1 |
| 10 | 0 20 57 42 | DROSSELF WINKEL / ELBOW CONNECTION / RACCORD COUDE | | 1 |
| 11 | 0 45 80 60 | SCHRAUBKAPPE FORM A / SCREW CAP / CHAPE FILETE | | 1 |
| 12 | 0 48 19 80 | VERBUNDSTOFFBUCHSE / BUSH / DOUILLE | | 2 |
| | 2 36 21 10 | HYDROZYLINDER / CYLINDER / VERIN 63/575/830 | 57.02-25 | 1 |
| 1 | 2 36 21 30 | KOLBENSTANGE GSW / PISTON-ROD / TIGE DE PISTON | 57.02-25-01 | 1 |
| 2 | 0 37 09 00 | SPRENGRING / KEEPER RING / JONC | 57.02-04.11 | 1 |
| 4 | 0 12 83 40 | FUEHRUNGSBUCHSE / GUIDE BUSH / DOUILLE DE GUIDAGE | 57.02-03.7 | 1 |
| 5 | 0 34 32 10 | DISTANZBUCHSE / DISTANCE BUSH / DOUILLE DE DISTANCE | 57.02-13.1 | 1 |
| 6 | 0 13 18 20 | FUEHRUNGSBUCHSE / GUIDE BUSH / DOUILLE DE GUIDAGE | 57.02-03.2 | 1 |
| 7 | 0 38 35 70 | BUTZEN / DISTANCE PIECE / BAGUE | 58.02-14-01.4 | 1 |
| 8 | 0 07 22 40 | ABSTREIFER / STRIPPER / JOINT RACLEUR | | 1 |
| 9 | 0 07 22 70 | COMPACT STANGDI / BAR SEALING / JOINT DE BARRE | | 1 |
| 10 | 0 20 57 42 | DROSSELF WINKEL / ELBOW CONNECTION / RACCORD COUDE | | 1 |
| 11 | 0 45 80 60 | SCHRAUBKAPPE FORM A / SCREW CAP / CHAPE FILETE | | 1 |
| 12 | 0 48 19 80 | VERBUNDSTOFFBUCHSE / BUSH / DOUILLE | | 1 |



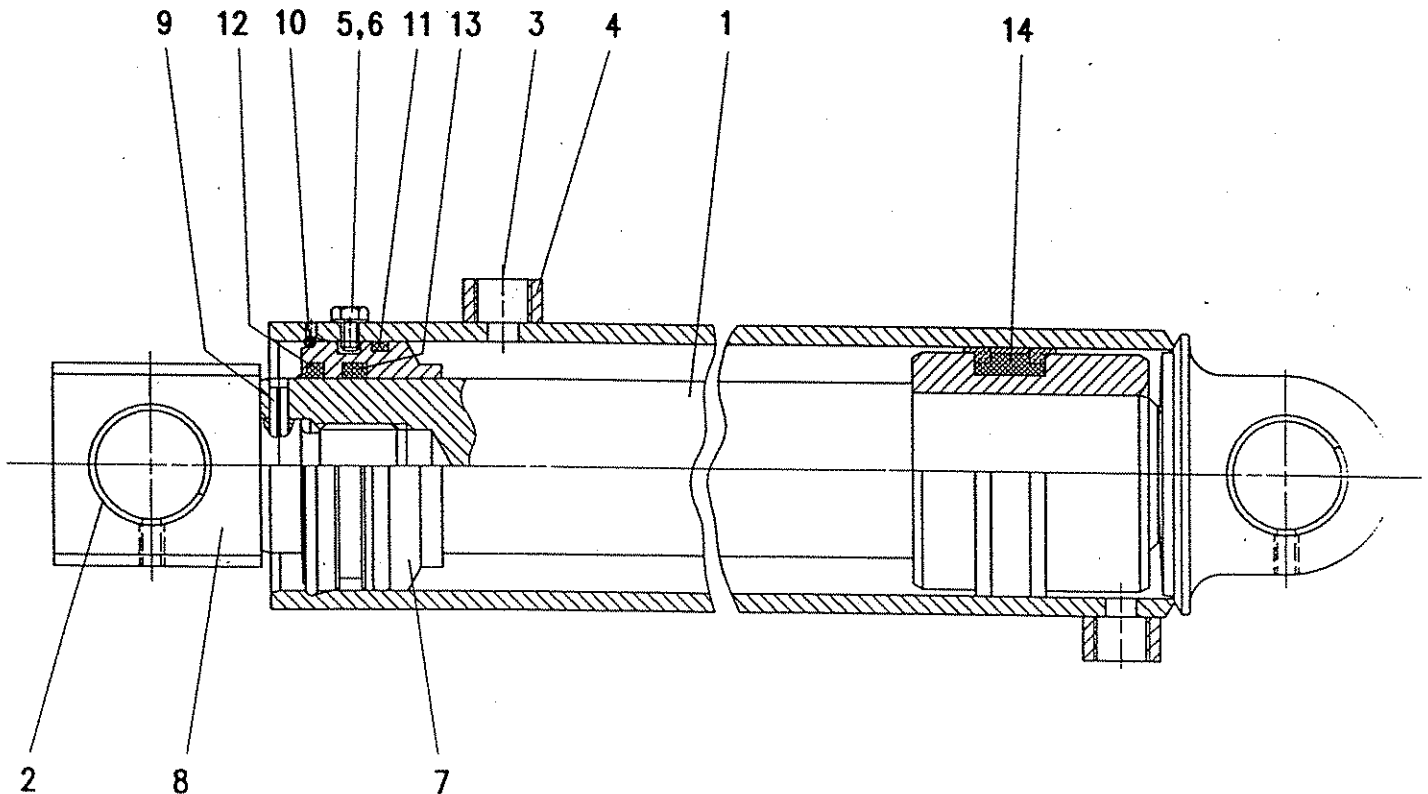
Doppeltwirkende Hydrozylinder / Double-acting cylinders / Verins double effet

| Pos. | Bestell.-Nr. | Benennung / Description / Designation | Zeichnungs-Nr. | Stück |
|------|--------------|---|----------------|-------|
| | 2 36 61 20 | HYDROZYLINDER / CYLINDER / VERIN 50/32/575/830 | 58.02-63 | 1 |
| | 2 36 61 50 | HYDROZYLINDER / CYLINDER / VERIN 50/32/575/830 | 58.02-64 | 1 |
| 1 | 2 36 61 40 | KOLBENSTANGE KPL / PISTON-ROD / TIGE DE PISTON | 58.02-63-02 | 1 |
| 2 | 0 48 19 80 | VERBUNDSTOFFBUCHSE / BUSH / DOUILLE | | 2 |
| 3 | 0 01 54 80 | SCHRAUBSTOPFEN / SCREW PLUG / BOUCHON A VIS | | 2 |
| 4 | 0 38 35 70 | BUTZEN / DISTANCE PIECE / BAGUE | 58.02-14-01.4 | 2 |
| 5 | 1 33 23 80 | ZYLINDERKOPF / CYLINDER HEAD / CULASSE | 58.02-20-02.3 | 1 |
| 6 | 1 33 23 90 | SPRENGRING / KEEPER RING / JONC | 58.02-20-02.4 | 1 |
| 7 | 2 36 61 70 | AUFNAHME / SUPPORT / SUPPORT | 58.02-56-01.5 | 1 |
| 8 | 0 42 02 80 | ABSTREIFER / STRIPPER / JOINT RACLEUR | | 1 |
| 9 | 0 42 02 60 | COMPACT STANGDI / BAR SEALING / JOINT DE BARRE | | 1 |
| 10 | 0 08 40 40 | O-RING / O-RING / JOINT TORIQUE | | 1 |
| 11 | 0 44 11 30 | KOLBENDICHTUNG / PISTON SEALING / JOINT DE PISTON | | 1 |
| 12 | 0 01 31 20 | SPANNSTIFT / PIN / GOUPILLE 6x45 | | 1 |



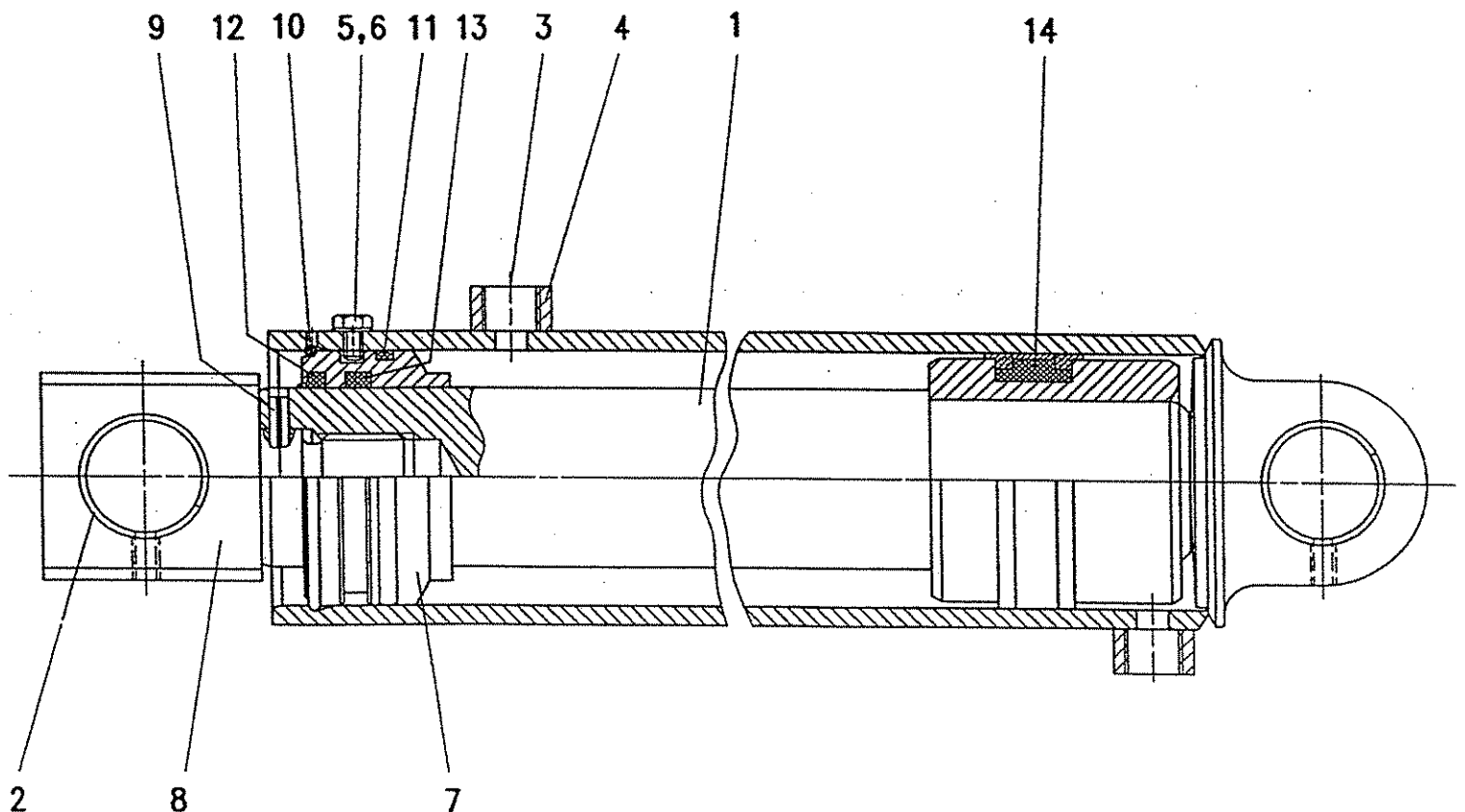
Doppeltwirkende Hydrozylinder / Double-acting cylinders / Verins double effet

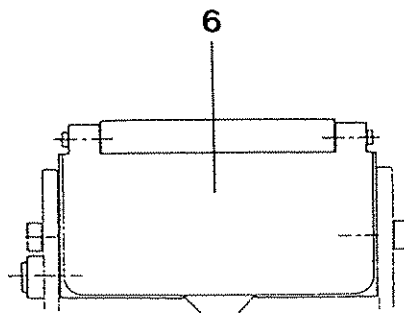
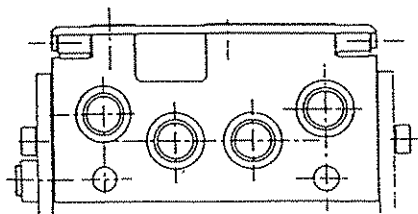
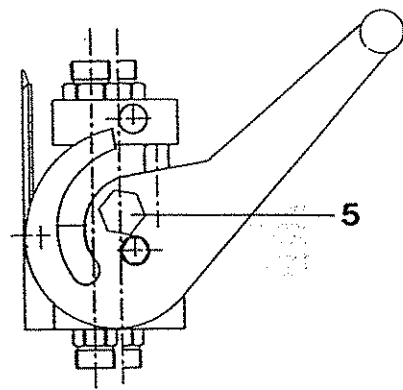
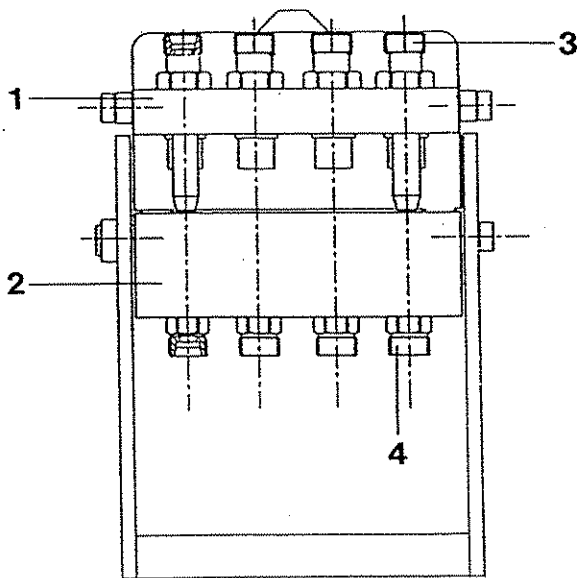
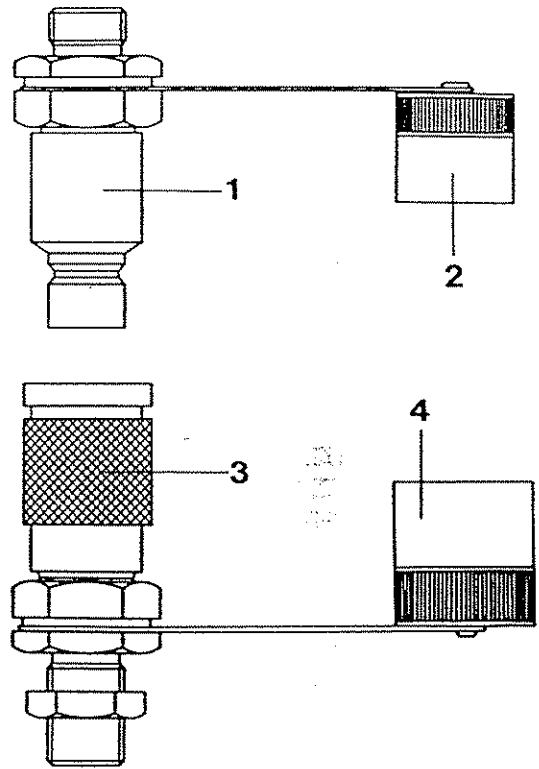
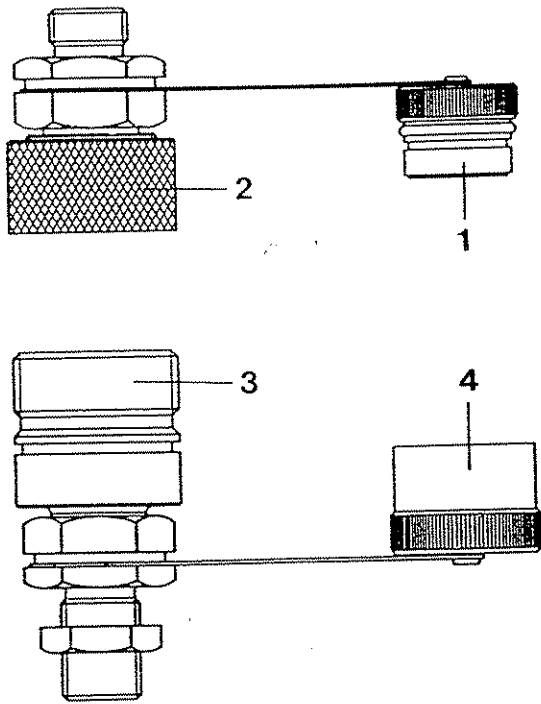
| Pos. | Bestell.-Nr. | Benennung / Description / Designation | Zeichnungs-Nr. | Stück |
|------|--------------|--|----------------|-------|
| | 2 36 09 20 | HYDROZYLINDER / CYLINDER / VERIN 70/45/610/830 | 58.02-57 | 1 |
| 1 | 2 36 09 30 | KOLBENSTANGE KPL / PISTON-ROD / TIGE DE PISTON | 58.02-57-01 | 1 |
| 2 | 0 48 19 80 | VERBUNDSTOFFBUCHSE / BUSH / DOUILLE 3030 | | 2 |
| 3 | 0 01 54 80 | SCHRAUBSTOPFEN / SCREW PLUG / BOUCHON A VIS | | 2 |
| 4 | 0 38 35 70 | BUTZEN / DISTANCE PIECE / BAGUE | 58.02-14-01.4 | 2 |
| 5 | 0 40 60 90 | 6KTSCH / SCREW / VIS M6x10 | | 1 |
| 6 | 0 45 21 30 | SICHERHEITSRING / LOCK WASHER / RONDELLE D'ARRET 6 | | 1 |
| 7 | 1 31 56 50 | ZYLINDERKOPF / CYLINDER HEAD / CULASSE | 58.02-29-02.4 | 1 |
| 8 | 2 36 09 40 | AUFNAHME / SUPPORT / SUPPORT | 58.02-57-01.1 | 1 |
| 9 | 0 01 26 20 | SPANNSTIFT / PIN / GOUPILLE 6x45 | | 1 |
| 10 | 0 40 15 20 | SPRENGRING / KEEPER RING / JONC B70 | | 1 |
| 11 | 0 42 01 00 | O-RING / O-RING / JOINT TORIQUE | | 1 |
| 12 | 0 44 12 00 | ABSTREIFER / STRIPPER / JOINT RACLEUR | | 1 |
| 13 | 0 40 15 60 | COMPACT STANGDI / BAR SEALING / JOINT DE BARRE | | 1 |
| 14 | 0 45 46 30 | KOLBENDICHTUNG / PISTON SEALING / JOINT DE PISTON | | 1 |
| | | | | |
| | 2 36 09 90 | HYDROZYLINDER / CYLINDER / VERIN 75/48/610/830 | 58.02-59 | 1 |
| 1 | 2 36 10 00 | KOLBENSTANGE KPL / PISTON-ROD / TIGE DE PISTON | 58.02-59-01 | 1 |
| 2 | 0 48 19 80 | VERBUNDSTOFFBUCHSE / BUSH / DOUILLE 3030 | | 2 |
| 3 | 0 01 54 80 | SCHRAUBSTOPFEN / SCREW PLUG / BOUCHON A VIS | | 2 |
| 4 | 0 38 35 70 | BUTZEN / DISTANCE PIECE / BAGUE | 58.02-14-01.4 | 2 |
| 5 | 0 40 60 90 | 6KTSCH / SCREW / VIS M6x10 | | 1 |
| 6 | 0 45 21 30 | SICHERHEITSRING / LOCK WASHER / RONDELLE D'ARRET 6 | | 1 |
| 7 | 1 31 57 40 | ZYLINDERKOPF / CYLINDER HEAD / CULASSE | 58.02-30-01.4 | 1 |
| 8 | 2 36 09 40 | AUFNAHME / SUPPORT / SUPPORT | 58.02-57-01.1 | 1 |
| 9 | 0 01 26 20 | SPANNSTIFT / PIN / GOUPILLE 6x45 | | 1 |
| 10 | 0 07 22 80 | SPRENGRING / KEEPER RING / JONC B75 | | 1 |
| 11 | 0 45 46 60 | O-RING / O-RING / JOINT TORIQUE | | 1 |
| 12 | 0 45 46 70 | ABSTREIFER / STRIPPER / JOINT RACLEUR | | 1 |
| 13 | 0 45 46 50 | COMPACT STANGDI / BAR SEALING / JOINT DE BARRE | | 1 |
| 14 | 0 45 46 40 | KOLBENDICHTUNG / PISTON SEALING / JOINT DE PISTON | | 1 |



Doppeltwirkende Hydrozylinder / Double-acting cylinders / Verins double effet

| Pos. | Bestell.-Nr. | Benennung / Description / Designation | Zeichnungs-Nr. | Stück |
|------|--------------|--|----------------|-------|
| | 2 36 21 40 | HYDROZYLINDER / CYLINDER / VERIN 63/40/610/830 | 58.02-60 | 1 |
| 1 | 2 36 21 50 | KOLBENSTANGE KPL / PISTON-ROD / TIGE DE PISTON | 58.02-60-01 | 1 |
| 2 | 0 48 19 80 | VERBUNDSTOFFBUCHSE / BUSH / DOUILLE 3030 | | 2 |
| 3 | 0 01 54 80 | SCHRAUBSTOPFEN / SCREW PLUG / BOUCHON A VIS | | 2 |
| 4 | 0 38 35 70 | BUTZEN / DISTANCE PIECE / BAGUE | 58.02-14-01.4 | 2 |
| 7 | 0 38 36 10 | ZYLINDERKOPF / CYLINDER HEAD / CULLASSE | 58.02-14-02.3 | 1 |
| 8 | 2 35 94 10 | AUFNAHME / SUPPORT / SUPPORT | 58.02-42-01.3 | 1 |
| 9 | 0 01 26 10 | SPANNSTIFT / PIN / GOUPILLE 6x40 | | 1 |
| 10 | 0 44 83 90 | SPRENGRING / KEEPER RING / JONC B65 | | 1 |
| 11 | 0 41 98 80 | O-RING / O-RING / JOINT TORIQUE | | 1 |
| 12 | 0 40 52 00 | ABSTREIFER / STRIPPER / JOINT RACLEUR | | 1 |
| 13 | 0 41 97 50 | COMPACT STANGDI / BAR SEALING / JOINT DE BARRE | | 1 |
| 14 | 0 41 97 60 | KOLBENDICHTUNG / PISTON SEALING / JOINT DE PISTON | | 1 |
| | | | | |
| | 2 36 28 30 | HYDROZYLINDER / CYLINDER / VERIN 80/56/610/830 | 58.02-62 | 1 |
| 1 | 2 36 28 50 | KOLBENSTANGE KPL / PISTON-ROD / TIGE DE PISTON | 58.02-62-02 | 1 |
| 2 | 0 48 25 30 | VERBUNDSTOFFBUCHSE / BUSH / DOUILLE 3030 | | 2 |
| 3 | 0 01 54 80 | SCHRAUBSTOPFEN / SCREW PLUG / BOUCHON A VIS | | 2 |
| 4 | 0 38 35 70 | BUTZEN / DISTANCE PIECE / BAGUE | 58.02-14-01.4 | 2 |
| 5 | 0 40 60 90 | 6KTSCH / SCREW / VIS M6x10 | | 1 |
| 6 | 0 45 21 30 | SICHERHEITSRING / LOCK WASHER / RONDELLE D'ARRET 6 | | 1 |
| 7 | 1 33 81 00 | ZYLINDERKOPF / CYLINDER HEAD / CULASSE | 58.02-33-02.2 | 1 |
| 8 | 2 36 28 60 | AUFNAHME / SUPPORT / SUPPORT | 58.02-62-02.1 | 1 |
| 9 | 0 01 26 30 | SPANNSTIFT / PIN / GOUPILLE 6x45 | | 1 |
| 10 | 0 46 21 40 | SPRENGRING / KEEPER RING / JONC B80 | | 1 |
| 11 | 0 46 21 50 | O-RING / O-RING / JOINT TORIQUE | | 1 |
| 12 | 0 46 21 60 | ABSTREIFER / STRIPPER / JOINT RACLEUR | | 1 |
| 13 | 0 07 23 00 | COMPACT STANGDI / BAR SEALING / JOINT DE BARRE | | 1 |
| 14 | 0 44 11 70 | KOLBENDICHTUNG / PISTON SEALING / JOINT DE PISTON | | 1 |





Steckkupplung / Plug in coupling / Embrayage

| Pos. | Bestell-Nr. | Benennung / Description / Designation | Zeichn.-Nr. | Stück |
|------|-------------|--|-------------|-------|
| 1 | 0 41 85 00 | SCHUTZSTOP/GUARD STOPPLE/BOUCHON PROTECTEUR | | 1 |
| 2 | 0 41 62 00 | KUPPELSTECKER/COUPLER PLUG/FICHE D'EMBRAYAGE | | 1 |
| 3 | 0 41 61 90 | KUPPELMUFFE/COUPLING BOX/MANCHON D'EMBRAYAGE | | 1 |
| 4 | 0 41 84 90 | SCHUTZKAPPE/PROTECTING CAP/CAPUCHON PROTECTEUR | | 1 |

Schraubkupplung / Screw coupling / Embrayage fileté

| Pos. | Bestell-Nr. | Benennung / Description / Designation | Zeichn.-Nr. | Stück |
|------|-------------|--|----------------|-------|
| | | FLACHDICHTENDE KUPPLUNG FASTER GRÖÖE 3/8" | | 1 |
| | | FLAT TIGHTENING COUPLING / EMBRAYAGE | | |
| 1 | 0 47 76 10 | KUPPLUNGSSTECKER/COUPLER PLUG/FICHE D'EMBRAYAGE | | 1 |
| 2 | 0 48 22 00 | STAUBSCHUTZ/DUST GUARD/PROTEC. CONTRE LA POUSSIÈRE | | 1 |
| 3 | 0 48 08 10 | KUPPLUNGSMUFFE/COUPLING BOX/MANCHON D'EMBRAYAGE | | 1 |
| 4 | 0 48 21 90 | STAUBSCHUTZ/DUST GUARD/PROTEC. CONTRE LA POUSSIÈRE | | 1 |
| | | FLACHDICHTENDE KUPPLUNG VOSWINKEL GRÖÖE 1/2" | | 1 |
| | | FLAT TIGHTENING COUPLING / EMBRAYAGE | | |
| 1 | 0 48 75 00 | KUPPLUNGSSTECKER/COUPLER PLUG/FICHE D'EMBRAYAGE | | 1 |
| 2 | 048 75 20 | STAUBKAPPE-STECKER/DUST CAP-PLUG/ | FF 12-0-RT 001 | 1 |
| | | CAPOUCHON CONTRE LA POUSSIÈRE-FICHE | | |
| 3 | 0 48 75 10 | KUPPLUNGSMU.-SCH./COUPLING BOX/MANCHON D'EMBRAYAGE | | 1 |
| 4 | 0 49 20 00 | STAUBKAPPE-MUFFE/DUST CAP-PLUG/ | FF 12-9-RT 001 | 1 |
| | | CAPOUCHON CONTRE LA POUSSIÈRE-MANCHON | | |

HYDRO-FIX

| Pos. | Bestell-Nr. | Benennung / Description / Designation | Zeichn.-Nr. | Stück |
|------|-------------|--|-----------------|-------|
| | 0 48 16 00 | HYDRO -FIX | PS 06-4-2/2215 | 1 |
| 1 | 0 48 18 80 | STECKER TELLER / PLUG PLATE / FICHE DISQUE | PS 06-4-2/2215M | 1 |
| 2 | 0 48 18 70 | MUFFE TEL./SOCKET PLATE/MANCHON DISQUE | PS 06-4-2/2215F | 1 |
| 3 | 0 48 18 20 | STECKER / PLUG / FICHE | FFNP 38-2/2215M | 4 |
| 4 | 0 48 18 30 | MUFFE / SOCKET / MANCHON | FFPR 38-2/2215F | 4 |
| 5 | 0 48 18 40 | ZUBEHÖR FÜR KIT SP4 / ACCESSORIES FOR KIT SP4 / ACCESSOIRES POUR KIT SP4 | | 1 |
| 6 | 0 48 19 10 | DECKEL / COVER / CHAPEAU | P 606 | 1 |
| | 0 48 16 10 | HYDRO-FIX | PS 06-3-2/2215 | 1 |
| 1 | 0 48 18 90 | STECKER TELLER / PLUG PLATE / FICHE DISQUE | PS 06-3-2/2215M | 1 |
| 2 | 0 48 19 00 | MUFFE TEL./SOCKET PLATE/MANCHON DISQUE | PS 06-3-2/2215F | 1 |
| | | weitere Ersatzteile s.o. / further spare parts see above / pour plus pieces de rechange voir en 'haut | | |

Wir liefern Ersatzteile aufgrund nachstehender Bedingungen

A. Auftragsannahme

1. Alle Aufträge, Vereinbarungen und Abweichungen von nachstehenden Verkaufsbedingungen – auch wenn sie durch Reisende oder Vertreter abgeschlossen wurden – werden erst durch unsere schriftliche Bestätigung gültig.
2. Die Einkaufsbedingungen des Käufers haben für uns nur dann Gültigkeit, wenn wir sie ausdrücklich bestätigen.
3. Falls an der Bonität des Käufers berechnigte Zweifel auftauchen, steht uns – auch bei inzwischen erfolgter Auftragsbestätigung – das Rücktrittsrecht zu.

B. Preise

1. Sämtliche Listenpreise sind Brutto-Preise. Sie gelten – soweit nichts anderes vereinbart – ab Werk Broistedt ausschließlich Verpackung.
2. Preisänderungen – auch ohne vorherige Benachrichtigung – behalten wir uns vor.
3. Berechnet werden die am Tage der Lieferung gültigen Preise.

C. Verpackung

Verpackung wird zum Selbstkostenpreis berechnet und nicht zurückgenommen.

D. Lieferung

1. Liefermöglichkeiten behalten wir uns in jedem Falle vor.
2. Lieferzeit-Angaben sind annähernd und unverbindlich. Die Lieferfristen werden so angegeben, daß sie bei geordnetem Gang der Fabrikation in unserem Betrieb und in den Werken unserer Lieferanten mit Wahrscheinlichkeit eingehalten werden können.
3. Die Lieferfrist beginnt mit dem Tage der endgültigen Auftragsbestätigung, jedoch nicht vor der völligen Klarstellung aller Ausführungs-Einzelheiten.
4. Bei unterbliebener Lieferung oder Überschreiten der vereinbarten Lieferfristen – ein Rücktritt des Käufers vom Vertrag ist ausgeschlossen – können Schadenersatzansprüche irgendwelcher Art gegen uns nicht erhoben werden.

E. Versand

1. Alle Sendungen – auch bei fob- und cif-Geschäften – gehen auf Gefahr und Rechnung des Käufers. Dies gilt auch für Teile, die nach Handelsbrauch oder nach bahnamtlichen Begriffen unverpackt bzw. mangelhaft verpackt versandt werden.
2. Verlust oder Schaden auf dem Transport muß der Käufer vor Annahme bahnamtlich bescheinigen lassen. Daraus resultierende Ersatzansprüche sind grundsätzlich vom Empfänger der Ware zu stellen.

F. Zahlung

1. Für die Bezahlung unserer Lieferungen gelten die in den Auftragsbestätigungen festgelegten Zahlungsbedingungen.

2. Wir sind nicht zur Annahme von Wechseln verpflichtet. Wechsel nehmen wir zahlungshalber nur unter der Voraussetzung herein, daß uns die Diskontierung bei der Bank möglich ist. Die Wechsel müssen auf Landeszentralbank-Platz ausgestellt und lt. Wechselsteuergesetz verstempelt sein.
3. Mängelrügen oder Reklamations-Ansprüche berechtigen nicht zur Zurückhaltung fälliger Zahlungen.
4. Bei Zahlungsverzug behalten wir uns Berechnung der banküblichen Zinsen und Spesen vor.
5. Wir können verlangen, daß Anzahlungen der Endabnehmer auf unsere Geräte vom Käufer an uns abgeführt oder unmittelbar vom Endabnehmer an uns geleistet werden.

G. Eigentumsvorbehalt

1. Die von uns gelieferten Waren bleiben unser Eigentum mit den nachstehenden Erweiterungen, solange wir gegen den Käufer Forderungen aus der Geschäftsverbindung haben. Das gilt auch bei Aufnahme von Forderungen in eine laufende Rechnung nach Saldoziehung sowie bei neuen Forderungen nach vorübergehendem Ausgleich des Käuferkontos. Schecks und Wechsel führen nicht mit ihrer Verbuchung, sondern erst mit endgültiger Einlösung zur Veränderung des Saldos.
2. Der Käufer darf die gelieferten Waren nur im ordnungsgemäßen Geschäftsverkehr weiterveräußern, solange er nicht im Verzuge ist. Er darf sie weder verpfänden, zur Sicherung übereignen noch in anderer Weise über sie verfügen.
3. Die dem Käufer aus der Weiterveräußerung oder einem sonstigen Rechtsgrunde zustehenden Forderungen tritt er hiermit sämtlich an uns ab. Die abgetretenen Forderungen dienen zu unserer Sicherung in Höhe des Wertes der jeweils verkauften Vorbehaltswaren einschl. aller Forderungen, die im Zusammenhang mit dem Kaufgegenstand stehen, z.B. Ersatzteil-, Zubehör-, Fracht- und Versicherungskosten. Auf unser Verlangen gibt der Käufer die Abtretung den Drittschuldnern bekannt, erteilt uns alle zur Geltendmachung unserer Forderungen erforderlichen Auskünfte und übergibt uns die Unterlagen.
4. Verkauft der Käufer unser Vorbehaltseigentum an einen Kunden, der seine Kaufpreisschuld mit Hilfe des Darlehns eines Finanzierungsinstitutes o.ä. erfüllt, so gilt auch die Forderung unseres Käufers, die er nach § 328 BGB gegen das Finanzierungsinstitut erworben hat, im voraus als an uns abgetreten, solange wir noch Forderungen gegen den Käufer gemäß Ziffer 1 haben.
5. Nimmt der Käufer beim Weiterverkauf oder bei sonstiger Verfügung über unsere Vorbehaltswaren in Anrechnung auf den Kaufpreis gebrauchte Geräte in Zahlung, so erwirbt er das Eigentum daran für uns, solange wir noch Forderungen gegen ihn gemäß Ziffer 1 od. 4 haben. Der Käufer verwahrt diese Maschinen für uns bis zum ordnungsgemäßen Weiterverkauf. Für die Forderungen aus diesen Weiterverkäufen gebrauchter Geräte gelten die Bestimmungen unter Ziffer 1 bis 4 entsprechend.
6. Wir sind verpflichtet, die uns zustehenden Sicherungen nach unserer Wahl freizugeben, als ihr Wert alle zu sichernden Forderungen 33 % übersteigt.
7. Der Käufer hat uns Zugriffe Dritter auf unsere Vorbehaltswaren oder abgetretenen Forderungen sofort mitzuteilen. Er hat die Vorbehaltsware auch auf seine Kosten zu versichern und uns auf Verlangen den Nachweis dafür zu erbringen.

H. Mängelrüge

Beanstandungen wegen Ausführung, Stückzahl usw. können nur berücksichtigt werden, wenn sie uns innerhalb 8 Tagen nach Eingang der Sendung schriftlich zur Kenntnis gebracht werden.

I. Garantie

1. Bei pünktlicher Erfüllung der Zahlungsverpflichtung leisten wir für jedes Teil, das während der ersten Einsatzsaison – jedoch nicht später als 12 Monate nach dem Versandtag – nachweisbar infolge Werkstoff-Fehlers schadhaft werden sollte, kostenlos Ersatz ab Werk Broistedt.
2. Die Beanstandung muß uns unverzüglich gemeldet werden. Die Gewährleistung erfolgt nach unserer Wahl entweder durch Reparatur oder Ersatz des beanstandeten Gegenstandes. Ersatz braucht erst dann geliefert zu werden, wenn die Nachprüfung die Berechtigung der Reklamation ergibt. Deshalb ist das reklamierte Teil sofort (spätestens innerhalb 14 Tagen) nach Eintritt des Schadens in unverändertem Zustand und durch Verpackung geschützt frei nach Station Broistedt (keinesfalls an eines unserer Auslieferungslager) zu senden. Das Teil darf also keinerlei äußeren Einflüssen weiterhin ausgesetzt werden.
3. Ersatzlieferungen vor Eintreffen des reklamierten Teiles müssen zunächst berechnet werden. Bestätigt die Prüfung die Berechtigung der Reklamation erfolgt Gutschrift. Durch Garantie-Lieferungen ersetzte Teile gehen in unser Eigentum über.
4. Über die Ersatzleistung hinausgehende Ansprüche, z.B. für Verluste oder Betriebsstörungen, werden ausdrücklich abgelehnt. Dies gilt auch bei fehlerhaft oder falsch angelieferten Teilen.
5. Unsere Werksgarantie erlischt, wenn die Maschinen durch Einbau von Teilen fremder Herkunft oder ohne unser Wissen und Verlangen verändert worden sind. Unsere Werksgarantie erlischt ebenfalls, wenn nach Feststellung eines Mangels mit der Maschine weitergearbeitet wurde, ehe der Mangel fachgerecht und vollständig behoben wurde.
6. Für Schäden, die durch Überschreiten der zulässigen Arbeits- und Transport-Geschwindigkeiten entstehen, haften wir nicht. Natürlicher Verschleiß und Beschädigungen, die auf fahrlässige oder unsachgemäße Behandlung oder auf falschen Geräteinsatz zurückzuführen, sind sowie Lagerungs- und Korrosions-Schäden sind von allen Gewährleistungs-Ansprüchen ausgeschlossen.
7. Für nicht von uns hergestellte Teile geben wir nur die vom jeweiligen Hersteller übernommene Gewähr weiter.

K. Konsignations-Lieferungen

Wir liefern Konsignations-Geräte nur in ausdrücklich vereinbarten Ausnahmefällen. Wir haben das Recht, solche Geräte jederzeit vom Käufer abzu disponieren. Zurückgerufene Konsignations-Geräte sind vom Käufer in einwandfreiem Zustand frachtfrei Station Broistedt zurückzuliefern. Abnutzungsschäden und Auffrischkosten gehen zu Lasten des Käufers.

L. Erfüllungsort und Gerichtsstand

1. Erfüllungsort für alle Pflichten des Käufers ist Broistedt.
2. Gerichtsstand ist Braunschweig, auch für Scheck- und Wechselklagen.

WILHELM STOLL
MASCHINENFABRIK GMBH
POSTFACH 3 38266 LENGEDE
BAHNHOFSTRASS 21 38268 LENGEDE
Telefon (05344) 20-0
Telex 954454
Telefax (05344) 20 182
 (05344) 20 183 (Ersatzteile)