



## Ersatzteilliste

## Spare parts list

## Liste de pièces de rechange

Frontlader

Front loaders

Chargeurs frontaux

FC 150 L  
FC 150 H  
FC 150 P  
FC 250 L  
FC 250 H  
FC 250 P  
FC 350 L  
FC 350 H  
FC 350 P  
FC 450 H  
FC 450 P  
FC 550 H  
FC 550 P



3479190

Gültig ab Maschinen Nr:  
Valid from serial No:  
Valable dès No:

1000001

P 1510

2021

Bei Ersatzteilbestellungen sind die Seriennummer Ihrer Maschine und, wenn möglich, das Baujahr unbedingt anzugeben. Das erspart Ihnen Zeit, Geld und Ärger und erleichtert uns die Abfertigung. Tragen Sie die Nummer Ihrer Maschine bitte hier ein:

Nr: \_\_\_\_\_ Geliefert am \_\_\_\_\_

Dann haben Sie bei Ersatzteilbestellungen die Nummer immer zur Hand. Die Seriennummer ist auf dem Typenschild eingetragen (siehe Abb. 1).

Always state the serial number and if possible the year of the machine when ordering spare parts whereby you save time and money and facilitate matters for us. Please enter the number of your machine here:

Nr: \_\_\_\_\_ Delivered on the \_\_\_\_\_

Appropriate when ordering parts. The serial number is located as shown on Fig. 1.

Lorsque vous commandez des pièces de rechange, indiquez toujours le numéro de série de votre machine et si possible son année de fabrication. Vous éviterez des pertes de temps et vous nous faciliterez le travail. Veuillez noter ici le numéro de série de votre machine :

Numéro : \_\_\_\_\_ Livré le \_\_\_\_\_

Ceci vous sera utile lorsque vous commanderez des pièces. Le numéro de série est indiqué sur la plaque signalétique (voir Fig. 1).



Abb. 1 / Fig. 1 Typenschild / Rating plate / Plaque signalétique

- 1 Seriennummer / Serial number / Numéro de série
- 2 Baujahr / Year of manufacture / Année de construction

<b>Inhaltsverzeichnis</b>	<b>Table of contents</b>	<b>Table des matières</b>		
<b>Benennung</b>	<b>Description</b>	<b>Désignation</b>	<b>Typ / Type / Type</b>	<b>Seite / Page</b>
Schwinge L	Beam L	Brancard L	FC 150 L, FC 250 L, FC 350 L	4
Schwinge H	Beam H	Brancard H	FC 150 H, FC 250 H, FC 350 H, FC 450 H, FC 550 H	8
Schwinge P	Beam P	Brancard P	FC 150 P, FC 250 P, FC 350 P, FC 450 P, FC 550 P	12
Wechselrahmen Skid-Steer	Change frame Skid-Steer	Cadre porte-outils Skid-Steer	FC 150 H/P, FC 250 H/P, FC 350 H/P, FC 450 H/P, FC 550 H/P	18
Wechselrahmen Euro	Change frame Euro	Cadre porte-outils Euro	FC 150 H/P, FC 250 H/P, FC 350 H/P, FC 450 H/P, FC 550 H/P	20
Hydraulikausrüstung L/H	Hydraulic equipment L/H	Equipment hydraulique L/H	FC 150 L/H, FC 250 L/H, FC 350 L/H, FC 450 H, FC 550 H	22
Hydraulikausrüstung P	Hydraulic equipment P	Equipment hydraulique P	FC 150 P, FC 250 P, FC 350 P, FC 450 P, FC 550 P	28
Hydraulikausrüstung 3. Steuerkreis	Hydraulic equipment 3rd control circuit	Equipment hydraulique 3e circuit de commande	FC 150 L/H/P, FC 250 L/H/P, FC 350 L/H/P, FC 450 H/P, FC 550 H/P	34
Hydro-Fix	Hydro-Fix	Hydro-Fix	FC 150 L/H/P, FC 250 L/H/P, FC 350 L/H/P, FC 450 H/P, FC 550 H/P	36
Werkzeug-Fix	Implement Fix	Implement Fix	FC 150 L/H/P, FC 250 L/H/P, FC 350 L/H/P, FC 450 H/P, FC 550 H/P	38
Comfort-Drive	Comfort Drive	Comfort-Drive	FC 150 L/H/P, FC 250 L/H/P, FC 350 L/H/P, FC 450 H/P, FC 550 H/P	40
Wegeventil (fernbedient)	Control valve (remote-controlled)	Valve de commande (télécommandé)	FC 150 L/H/P, FC 250 L/H/P, FC 350 L/H/P, FC 450 H/P, FC 550 H/P	42
Wegeventil (direktbedient)	Control valve (manually operated)	Valve de commande (commandé manuellement)	FC 150 L/H/P, FC 250 L/H/P, FC 350 L/H/P, FC 450 H/P, FC 550 H/P	44
Wegeventil DW/DW (direktbedient)	Control valve DW/DW (manually operated)	Valve de commande DW/DW (commandé manuellement)	FC 150 L/H/P, FC 250 L/H/P, FC 350 L/H/P, FC 450 H/P, FC 550 H/P	46
Einhebelsteuergerät WK300/CU300	Single lever control unit WK300/CU300	Monolevier WK300/CU300	FC 150 L/H/P, FC 250 L/H/P, FC 350 L/H/P, FC 450 H/P, FC 550 H/P	48
Aufkleber / Anleitung	Decal / manual	Autocollants / notice	FC 150 L/H/P, FC 250 L/H/P, FC 350 L/H/P, FC 450 H/P, FC 550 H/P	52

# STOLL FC

DE Schwinge L

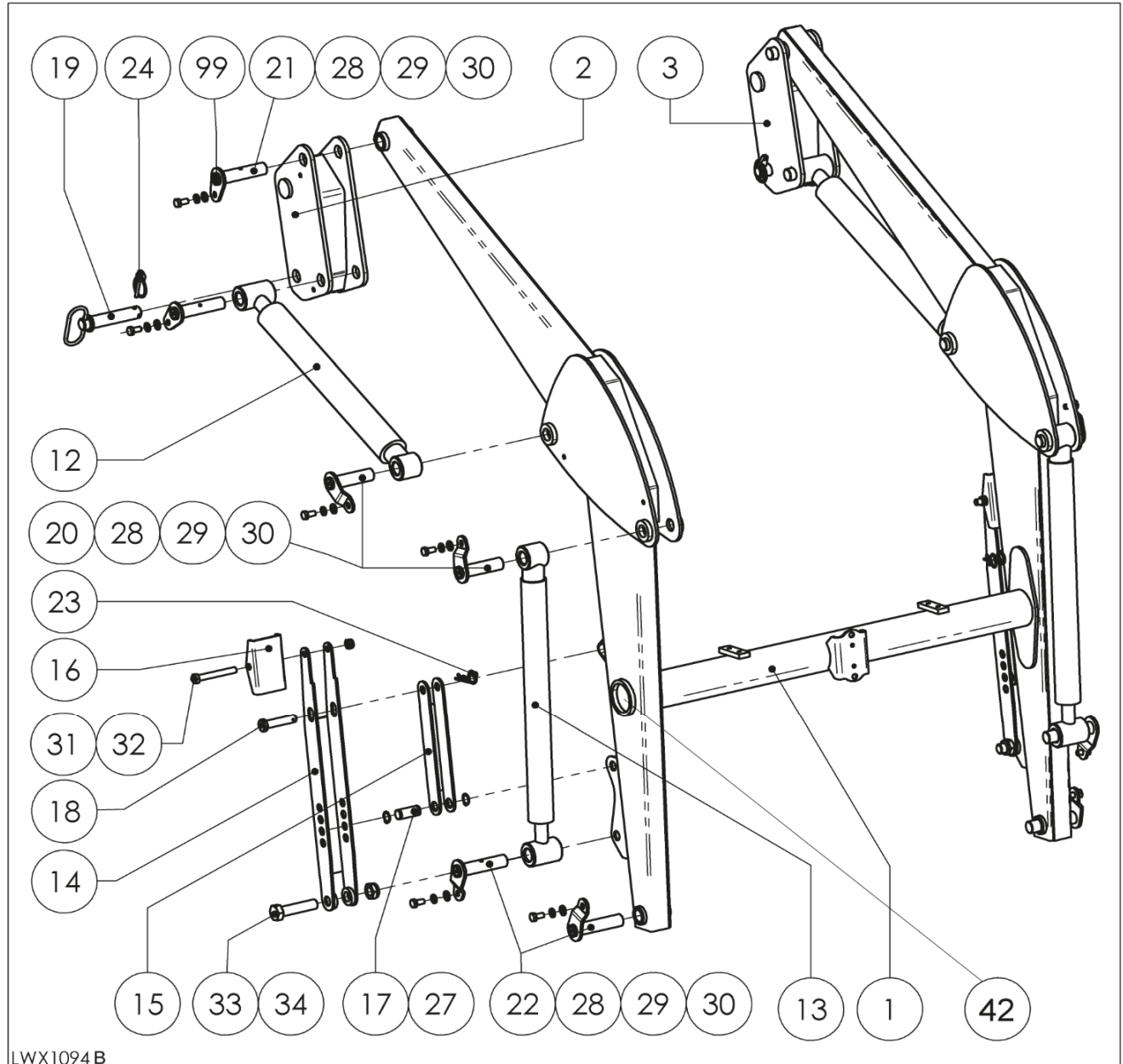
**FC 150 L**  
**FC 250 L**  
**FC 350 L**

EN Beam L

**FC 150 L**  
**FC 250 L**  
**FC 350 L**

FR Brancard L

**FC 150 L**  
**FC 250 L**  
**FC 350 L**



	LWX 1094	<b>Schwinge L</b>	<b>Beam L</b>	<b>Brancard L</b>	<b>STOLL FC</b>		<b>FC 150 L</b>	<b>FC 250 L</b>	<b>FC 350 L</b>
<b>Pos.</b>	<b>Bestell-Nr.</b>	<b>Benennung</b>	<b>Description</b>	<b>Désignation</b>	<b>Zeichnungs-Nr.</b>	<b>SIZE/MASS</b>			
1	3616680	Schwinge	Beam welded	Brancard soué	58.782-01	1400G-0000	1	-	-
1	3476790	Schwinge	Beam welded	Brancard soué	58.757-01	1600E-0000	-	1	-
1	3476800	Schwinge	Beam welded	Brancard soué	58.758-01	1700F-0000	-	-	1
2	3616760	Säule re gsw	Column right	Pilier droite	58.780-13-02	1400F-3100	1	-	-
2	3485040	Säule re gsw	Column right	Pilier droite	58.758-13-02	1700F-3100	-	1	1
3	3616750	Säule li gsw	Column left	Pilier gauche	58.780-13-01	1400F-3200	1	-	-
3	3485030	Säule li gsw	Column left	Pilier gauche	58.758-13-01	1700F-3200	-	1	1
12	3614070	Hydrozylinder Schwinge	Beam cylinder	Vérin de levage	1400F-8000	35/25/320/535	2	-	-
12.1	3477100	Dichtsatz	Seal kit	Jeu de joints	Seal 4025		1	-	-
12	3477050	Hydrozylinder Schwinge	Beam cylinder	Vérin de levage	1600E-8000	40/25/355/590	-	2	-
12.1	3477100	Dichtsatz	Seal kit	Jeu de joints	Seal 4025		-	1	-
12	3477070	Hydrozylinder Schwinge	Beam cylinder	Vérin de levage	1700F-8000	50/30/355/590	-	-	2
12.1	3476510	Dichtsatz	Seal kit	Jeu de joints	Seal 5030		-	-	1
13	3614520	Hydrozylinder Werkzeug	Implement cylinder	Vérin d'outil	1400G-9000	35/25/380/605	2	-	-
13.1	3477090	Dichtsatz	Seal kit	Jeu de joints	SEAL 3525		1	-	-
13	3477060	Hydrozylinder Werkzeug	Implement cylinder	Vérin d'outil		35/25/430/645	-	2	-
13.1	3477090	Dichtsatz	Seal kit	Jeu de joints	Seal 3525		-	1	-
13	3477080	Hydrozylinder Werkzeug	Implement cylinder	Vérin d'outil	1700B-900A	40/25/435/650	-	-	2
13.1	3477100	Dichtsatz	Seal kit	Jeu de joints	Seal 4025		-	-	1
14	3615530	Abstellstütze gsw.	Supporting leg	Béquille	1400B-8100		2	-	-
14	3477010	Abstellstütze gsw.	Supporting leg	Béquille	1600A-8100		-	2	2
15	3615440	Arretierung	Locking	Dispositif d'arrêt	1400B-8200		2	-	-
15	3477020	Arretierung	Locking	Dispositif d'arrêt	1600A-8200		-	2	2
16	3476170	Abstellfuß	Foot of supporting leg	Pied de béquille	4060A-8400		2	2	2
17	3476230	Bolzen	Bolt	Boulon	4060A-8520		2	2	2
18	3476240	Bolzen	Bolt	Boulon	4060A-8530		2	2	2
19	3476180	Bolzenstecker	Grip bolt	Axe de boulon	P25C-1030		2	2	2
20	3476190	Bolzen	Bolt	Boulon	58.763-13	P25A-090A	4	4	4
21	3476220	Bolzen	Bolt	Boulon	58.763-12	P25B-105A	4	4	4
22	3477040	Bolzen	Bolt	Boulon	58.757-13	P25A-105A	4	4	4
24	0015020	Klappstecker	Linch pin	Axe	D 11023	6x42	2	2	2
26	0297740	Federstecker	Spring cotter	Goupille à ressort	D 42815	4,5	2	2	2
27	0006700	Sicherungsring	Circlip	Rondelle d'arrêt	D 471	20x1,2	4	4	4
28	0011120	Sechskantschraube	Hexagonal screw	Vis six pans	D 933	M10x20	12	12	12
29	0407400	Scheibe	Plain washer	Rondelle	D 125	A 10,5	12	12	12

# STOLL FC

DE Schwinge L

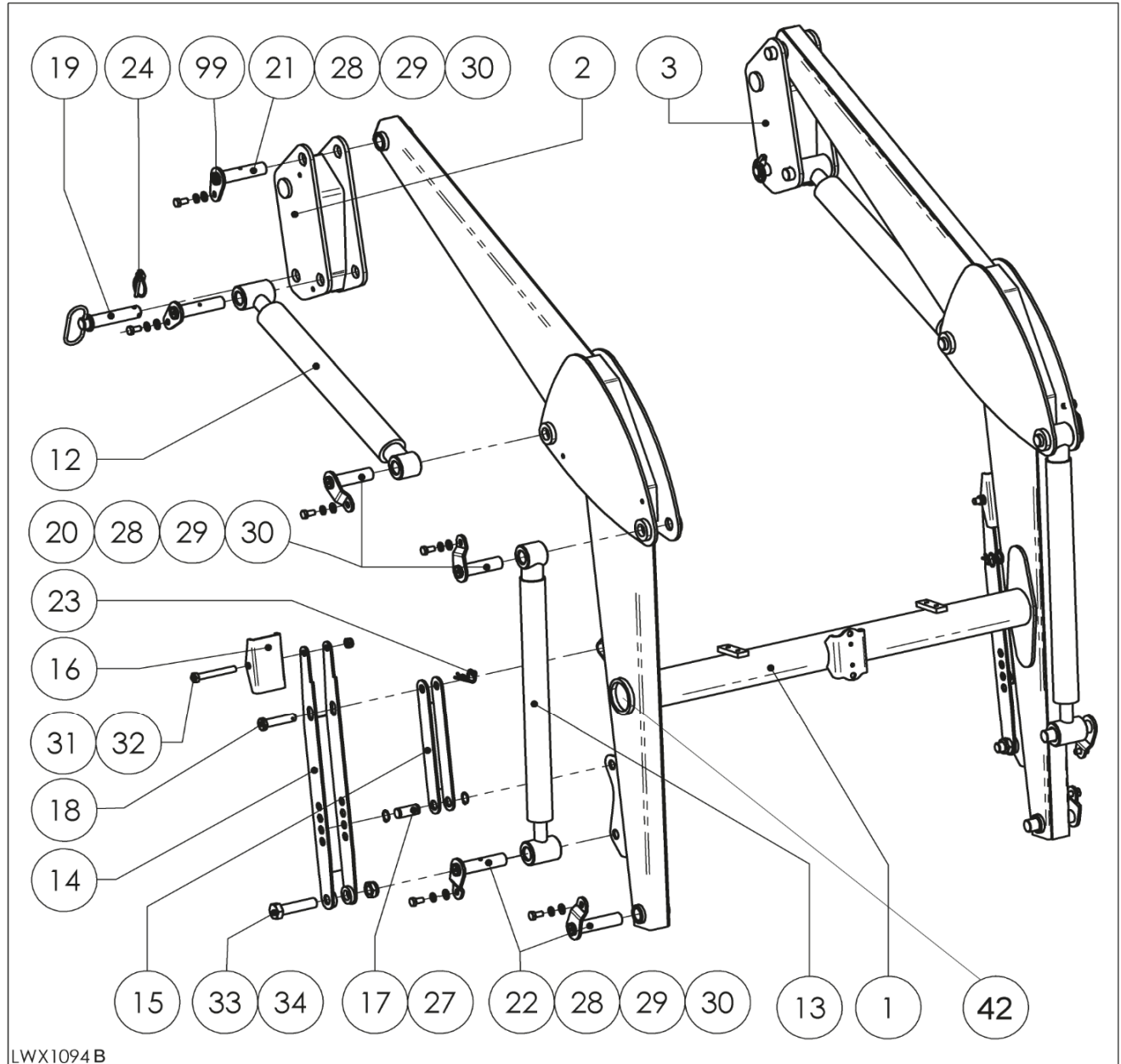
**FC 150 L**  
**FC 250 L**  
**FC 350 L**

EN Beam L

**FC 150 L**  
**FC 250 L**  
**FC 350 L**

FR Brancard L

**FC 150 L**  
**FC 250 L**  
**FC 350 L**



LWX1094B

	LWX 1094	<b>Schwinge L</b>	<b>Beam L</b>	<b>Brancard L</b>	<b>STOLL FC</b>	<b>FC 150 L</b>	<b>FC 250 L</b>	<b>FC 350 L</b>
30	0444850	Sicherheitsring	Safety ring	Bague de securité	HEDTM NORM 1980 10	12	12	12
31	0102410	Sechskantschraube	Hexagonal screw	Vis six pans	D 931 M12x90	2	2	2
32	0200610	Sicherungsmutter	Lock nut	Ecrou autofreiné	D 985 N M12	2	2	2
33	1408110	Sechskantschraube	Hexagonal screw	Vis six pans	D 931 M20x85	2	2	2
34	0424870	Sicherungsmutter	Lock nut	Ecrou autofreiné	D 985 N M20	2	2	2
42	3681080	Stopfen	Plug	Bouchon	Essentra 111530 RIB 37 1-3	2	2	2
99	1431060	Schmiernippel	Grease nipple	Graisieur	D 71412 AM 8x1,25	16	16	16

# STOLL FC

DE Schwinge H

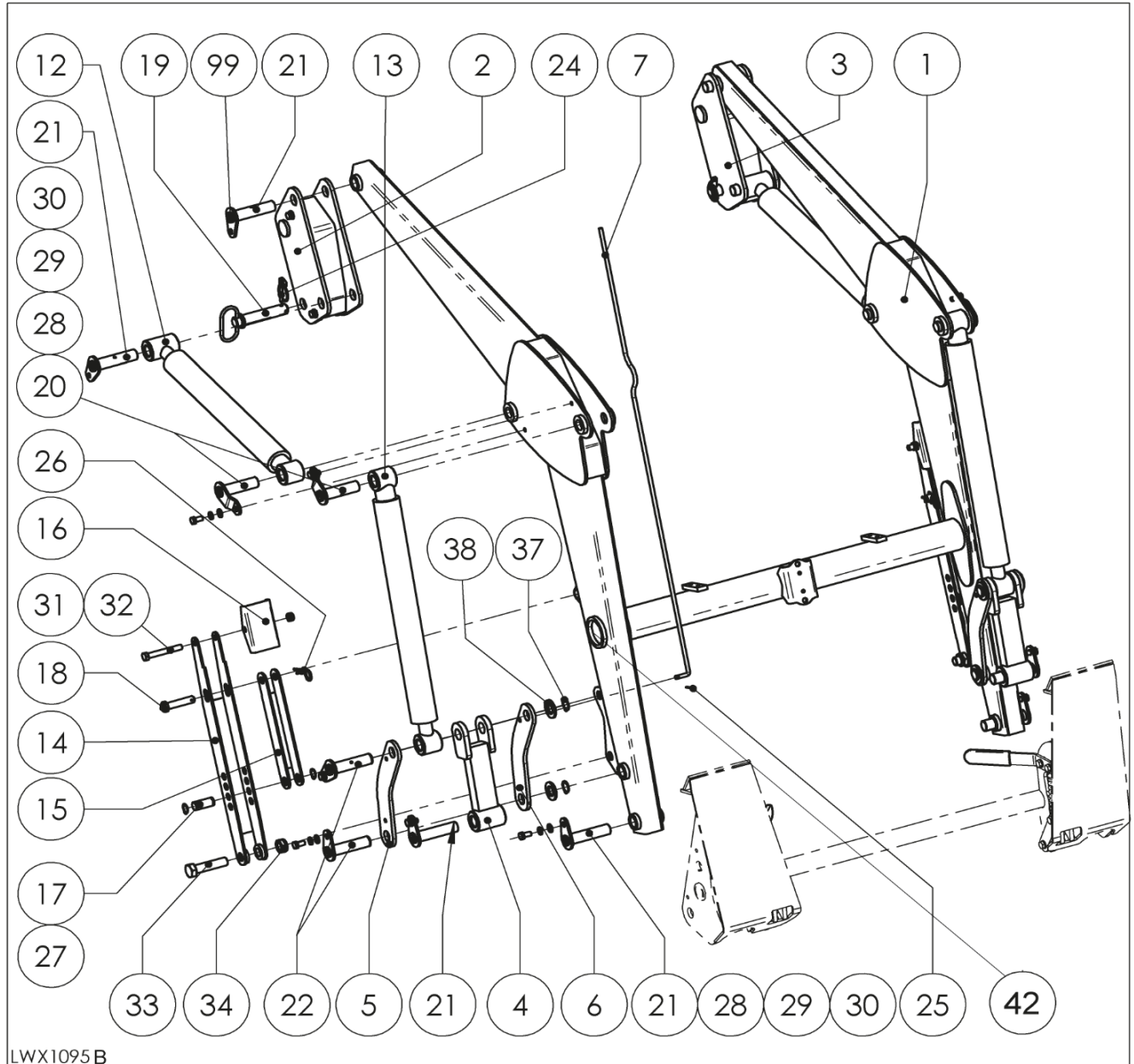
- FC 150 H
- FC 250 H
- FC 350 H
- FC 450 H
- FC 550 H

EN Beam H

- FC 150 H
- FC 250 H
- FC 350 H
- FC 450 H
- FC 550 H

FR Brancard H

- FC 150 H
- FC 250 H
- FC 350 H
- FC 450 H
- FC 550 H





LWX 1095		Schwinge H	Beam H	Brancard H	STOLL FC		FC 150	FC 250	FC 350	FC 450	FC 550
Pos.	Bestell-Nr.	Benennung	Description	Désignation	Zeichnungs-Nr.	SIZE/MASS	H	H	H	H	H
1	3616660	Schwinge	Beam welded	Brancard soué	58.780-01	1400F-0000	1	-	-	-	-
1	3532900	Schwinge	Beam welded	Brancard soué	58.767-01	1600F-0000	-	1	-	-	-
1	3519940	Schwinge	Beam welded	Brancard soué	58.766-01	1700G-0000	-	-	1	-	-
1	3476810	Schwinge	Beam welded	Brancard soué	58.759-01	2540O-0000	-	-	-	1	-
1	3550390	Schwinge	Beam welded	Brancard soué	58.769-01	2000A-0000	-	-	-	-	1
2	3616760	Säule re gsw	Column right	Pilier droite	58.780-13-02	1400F-3100	1	-	-	-	-
2	3485040	Säule re gsw	Column right	Pilier droite	58.758-13-02	1700F-3100	-	1	1	-	-
2	3485020	Säule re gsw	Column right	Pilier droite	58.759-13-02	2540R-3100	-	-	-	1	-
2	3551460	Säule re gsw	Column right	Pilier droite	58.769-13-02	2000A-3100	-	-	-	-	1
3	3616750	Säule li gsw	Column left	Pilier gauche	58.780-13-01	1400F-3200	1	-	-	-	-
3	3485030	Säule li gsw	Column left	Pilier gauche	58.758-13-01	1700F-3200	-	1	1	-	-
3	3485010	Säule li gsw	Column left	Pilier gauche	58.759-13-01	2540R-3200	-	-	-	1	-
3	3551450	Säule li gsw	Column left	Pilier gauche	58.769-13-01	2000A-3200	-	-	-	-	1
4	3598540	Doppelhebel FC	Double lever	Levier double	58.764-06	S2540X-XXXX	2	2	2	2	2
5	3490880	Umlenkhebel außen	Outer lever	Levier extérieur	58.765-01-00.3		-	2	2	-	-
5	3490840	Umlenkhebel außen	Outer lever	Levier extérieur	58.763-01-00.3		2	-	-	2	-
5	3490860	Umlenkhebel außen	Outer lever	Levier extérieur	58.764-01-00.3		-	-	-	-	2
6	3490890	Umlenkhebel innen	Inner lever	Levier intérieur	58.765-01-00.4		-	2	2	-	-
6	3490850	Umlenkhebel innen	Inner lever	Levier intérieur	58.763-01-00.4		2	-	-	2	-
6	3490870	Umlenkhebel innen	Inner lever	Levier intérieur	58.764-01-00.4		-	-	-	-	2
7	3616700	Sichtanzeige	Indicator	Indiation a vue	58.780-01-00.5		1	-	-	-	-
7	3476880	Sichtanzeige	Indicator	Indiation a vue	58.763-01-00.5	2540A-451A	-	1	1	1	-
7	3551590	Sichtanzeige	Indicator	Indiation a vue	58.769-01-00.5		-	-	-	-	1
12	3614070	Hydrozylinder Schwinge	Beam cylinder	Vérin de levage	1400F-8000	35/25/320/535	2	-	-	-	-
12.1	3477100	Dichtsatz	Seal kit	Jeu de joints	Seal 4025		1	-	-	-	-
12	3477050	Hydrozylinder Schwinge	Beam cylinder	Vérin de levage	1600E-8000	40/25/355/590	-	2	-	-	-
12.1	3477100	Dichtsatz	Seal kit	Jeu de joints	Seal 4025		-	1	-	-	-
12	3477070	Hydrozylinder Schwinge	Beam cylinder	Vérin de levage	1700F-8000	50/30/355/590	-	-	2	-	-
12.1	3476510	Dichtsatz	Seal kit	Jeu de joints	Seal 5030		-	-	1	-	-
12	3476270	Hydrozylinder Schwinge	Beam cylinder	Vérin de levage	S2540K-09-8000	50/30/415/650	-	-	-	2	-
12.1	3476510	Dichtsatz	Seal kit	Jeu de joints	Seal 5030		-	-	-	1	-
12	3551410	Hydrozylinder Schwinge	Beam cylinder	Vérin de levage	S2000A-8000	55/30/415/650	-	-	-	-	2
12.1	3476300	Dichtsatz	Seal kit	Jeu de joints	Seal 5530		-	-	-	-	1
13	3614510	Hydrozylinder Werkzeug	Implement cylinder	Vérin d'outil	1400F-9000	40/25/370/585	2	-	-	-	-
13.1	3477100	Dichtsatz	Seal kit	Jeu de joints	SEAL 4025		1	-	-	-	-
13	3533420	Hydrozylinder Werkzeug	Implement cylinder	Vérin d'outil	1700G-9000	50/30/435/660	-	2	-	-	-
13.1	3476510	Dichtsatz	Seal kit	Jeu de joints	Seal 5030		-	1	-	-	-

# STOLL FC

DE Schwinge H

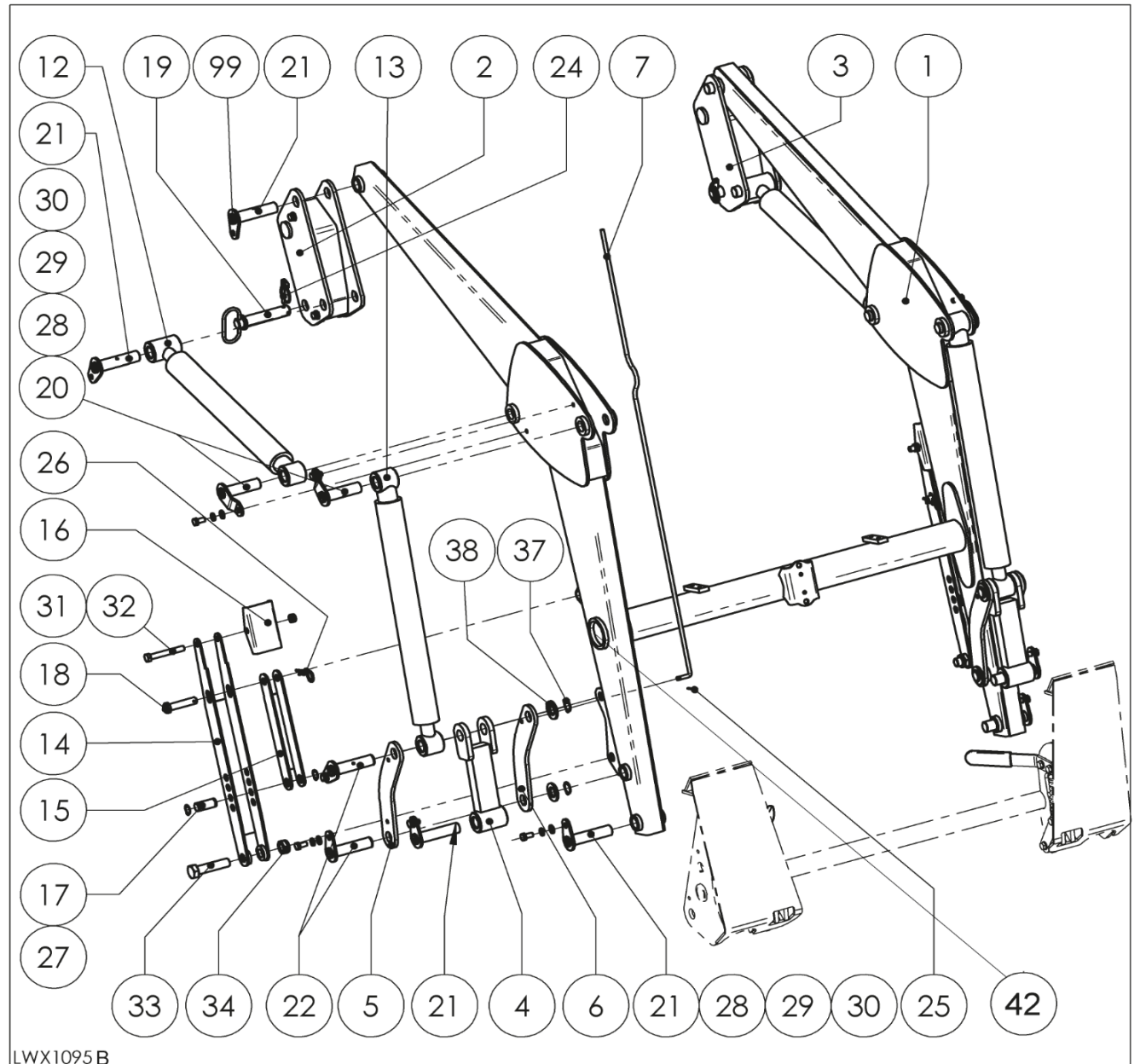
- FC 150 H
- FC 250 H
- FC 350 H
- FC 450 H
- FC 550 H

EN Beam H

- FC 150 H
- FC 250 H
- FC 350 H
- FC 450 H
- FC 550 H

FR Brancard H

- FC 150 H
- FC 250 H
- FC 350 H
- FC 450 H
- FC 550 H



LWX1095B

LWX 1095		<b>Schwinge H</b>	<b>Beam H</b>	<b>Brancard H</b>	<b>STOLL FC</b>	<b>FC 150</b>	<b>FC 250</b>	<b>FC 350</b>	<b>FC 450</b>	<b>FC 550</b>
						<b>H</b>	<b>H</b>	<b>H</b>	<b>H</b>	<b>H</b>
13	3520120	Hydrozylinder Werkzeug	Implement cylinder	Vérin d'outil	1700G-9000 50/30/435/660	-	-	2	-	-
13.1	3476510	Dichtsatz	Seal kit	Jeu de joints	Seal 5030	-	-	1	-	-
13	3479060	Hydrozylinder Werkzeug	Implement cylinder	Vérin d'outil	2540P-09-9000 50/30/355/605	-	-	-	2	-
13.1	3476510	Dichtsatz	Seal kit	Jeu de joints	Seal 5030	-	-	-	1	-
13	3551430	Hydrozylinder Werkzeug	Implement cylinder	Vérin d'outil	2000A-9000 55/30/495/720	-	-	-	-	2
13.1	3476300	Dichtsatz	Seal kit	Jeu de joints	Seal 5530	-	-	-	-	1
14	3615530	Abstellstütze gsw.	Supporting leg	Béquille	1400B-8100	2	-	-	-	-
14	3477010	Abstellstütze gsw.	Supporting leg	Béquille	1600A-8100	-	2	2	-	-
14	3476150	Abstellstütze gsw.	Supporting leg	Béquille	3045A-8100	-	-	-	2	-
14	3551810	Abstellstütze gsw.	Supporting leg	Béquille	4060A-8100	-	-	-	-	2
15	3615440	Arretierung	Locking	Dispositif d'arrêt	1400B-8200	2	-	-	-	-
15	3477020	Arretierung	Locking	Dispositif d'arrêt	1600A-8200	-	2	2	-	-
15	3476160	Arretierung	Locking	Dispositif d'arrêt	3045A-8200	-	-	-	2	-
15	3551820	Arretierung	Locking	Dispositif d'arrêt	4060A-8200	-	-	-	-	2
16	3476170	Abstellfuß	Foot of supporting leg	Pied de béquille	4060A-8400	2	2	2	2	2
17	3476230	Bolzen	Bolt	Boulon	4060A-8520	2	2	2	2	2
18	3476240	Bolzen	Bolt	Boulon	4060A-8530	2	2	2	2	2
19	3476180	Bolzenstecker	Grip bolt	Axe de boulon	P25C-1030	2	2	2	2	2
20	3476190	Bolzen	Bolt	Boulon	58.763-13 P25A-090A	4	4	4	4	4
21	3476220	Bolzen	Bolt	Boulon	58.763-12 P25B-105A	8	8	8	8	8
22	3490940	Bolzen	Bolt	Boulon	58.763-11 P25B-XXXX	4	4	4	4	4
24	0015020	Klappstecker	Linch pin	Axe	D 11023 6x42	2	2	2	2	2
25	0005690	Splint	Split pin	Goupille fendue	D 94 3,2x 25	1	1	1	1	1
26	0297740	Federstecker	Spring cotter	Goupille à ressort	D 42815 4,5	2	2	2	2	2
27	0006700	Sicherungsring	Circlip	Rondelle d'arrêt	D 471 20x1,2	4	4	4	4	4
28	0011120	Sechskantschraube	Hexagonal screw	Vis six pans	D 933 M10x20	16	16	16	16	16
29	0407400	Scheibe	Plain washer	Rondelle	D 125 A 10,5	16	16	16	16	16
30	0444850	Sicherheitsring	Safety ring	Bague de sécurité	HEDTM NORM 1980 10	16	16	16	16	16
31	0102410	Sechskantschraube	Hexagonal screw	Vis six pans	D 931 M12x90	2	2	2	2	2
32	0200610	Sicherungsmutter	Lock nut	Ecrou autofreiné	D 985 N M12	2	2	2	2	2
33	1408110	Sechskantschraube	Hexagonal screw	Vis six pans	D 931 M20x85	2	2	2	2	2
34	0424870	Sicherungsmutter	Lock nut	Ecrou autofreiné	D 985 N M20	2	2	2	2	2
37	0200390	Sicherungsring	Circlip	Rondelle d'arrêt	D 472 25x1,2	4	4	4	4	4
38	0006150	Scheibe	Washer	Rondelle	D 125 A 25	4	4	4	4	4
42	3681080	Stopfen	Plug	Bouchon	Essentra 111530 RIB 37 1-3	2	2	2	2	2
99	1431060	Schmiernippel	Grease nipple	Graisneur	D 71412 AM 8x1,25	20	20	20	20	20

# STOLL FC

DE Schwinge P

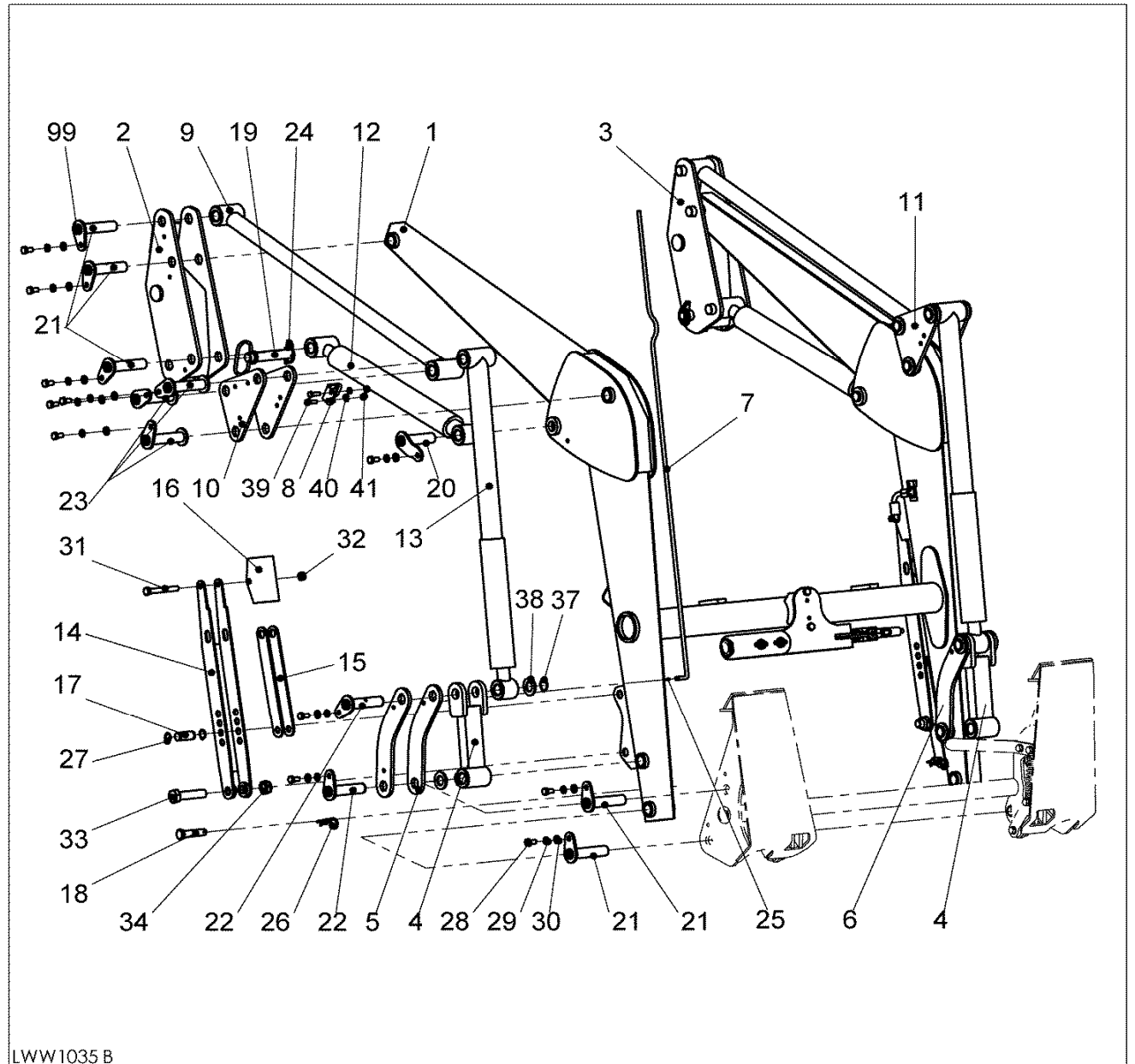
- FC 150 P
- FC 250 P
- FC 350 P
- FC 450 P
- FC 550 P

EN Beam P

- FC 150 P
- FC 250 P
- FC 350 P
- FC 450 P
- FC 550 P

FR Brancard P

- FC 150 P
- FC 250 P
- FC 350 P
- FC 450 P
- FC 550 P



LWW1035 B

LWW 1035		Schwinge P	Beam P	Brancard P	STOLL FC	FC 150 P	FC 250 P	FC 350 P	FC 450 P	FC 550 P
Pos.	Bestell-Nr.	Benennung	Description	Désignation	Zeichnungs-Nr.	SIZE/MASS				
1	3616670	Schwinge	Beam welded	Brancard soué	58.781-01	S1400B-0000	1	-	-	-
1	3532910	Schwinge	Beam welded	Brancard soué	58.768-01	S1600C-0000	-	1	-	-
1	3489970	Schwinge	Beam welded	Brancard soué	58.765-01	S1700B-0000	-	-	1	-
1	3475970	Schwinge	Beam welded	Brancard soué	58.760-01	S2540P-0000	-	-	-	1
1	3550400	Schwinge	Beam welded	Brancard soué	58.770-01	S2000A-0000	-	-	-	1
2	3616780	Säule re gsw	Column right	Pilier droite	58.781-13-02	S1400B-3100	1	-	-	-
2	3490020	Säule re gsw	Column right	Pilier droite	58.765-13-02	S1700B-3100	-	1	1	-
2	3485000	Säule re gsw	Column right	Pilier droite	58.760-13-02	S2540P-3100	-	-	-	1
2	3551480	Säule re gsw	Column right	Pilier droite	58.770-13-02	S2000A-3100	-	-	-	1
3	3616770	Säule li gsw	Column left	Pilier gauche	58.781-13-01	S1400B-3200	1	-	-	-
3	3490010	Säule li gsw	Column left	Pilier gauche	58.765-13-01	S1700B-3200	-	1	1	-
3	3484990	Säule li gsw	Column left	Pilier gauche	58.760-13-01	S2540P-3200	-	-	-	1
3	3551470	Säule li gsw	Column left	Pilier gauche	58.770-13-01	S2000A-3200	-	-	-	1
4	3598540	Doppelhebel FC	Double lever	Levier double	58.764-06	S2540X-XXXX	2	2	2	2
5	3490880	Umlenkhebel außen	Outer lever	Levier extérieur	58.765-01-00.3		2	2	2	-
5	3490860	Umlenkhebel außen	Outer lever	Levier extérieur	58.764-01-00.3		-	-	-	2
6	3490890	Umlenkhebel innen	Inner lever	Levier intérieur	58.765-01-00.4		2	2	2	-
6	3490870	Umlenkhebel innen	Inner lever	Levier intérieur	58.764-01-00.4		-	-	-	2
7	3616740	Sichtanzeige	Indicator	Indiation a vue	58.781-01-00.5		1	-	-	-
7	3476880	Sichtanzeige	Indicator	Indiation a vue	58.763-01-00.5	2540A-451A	-	-	-	-
7	3533580	Sichtanzeige	Indicator	Indiation a vue	58.768-01-00.5		-	1	-	-
7	3491730	Sichtanzeige	Indicator	Indiation a vue	58.765-01-00.5	S1700B-XXXX	-	-	1	-
7	3476250	Sichtanzeige	Indicator	Indiation a vue	58.764-01-00.5	S2540C-4510	-	-	-	1
7	3551600	Sichtanzeige	Indicator	Indiation a vue	58.770-01-00.5		-	-	-	1
8	3491740	Lasche Sichtanzeige	Buttstrap	Éclisse	58.765-01-00.6		1	1	1	1
9	3616830	Steuerstange FC150P	Push-rod FC150P	Barre guidée FC150P	58.781-09		2	-	-	-
9	3533340	Steuerstange FC250P	Push-rod FC250P	Barre guidée FC250P	58.768-09		-	2	-	-
9	3476110	Steuerstange FC350P	Push-rod FC350P	Barre guidée FC350P	58.765-09	S2540C-5100	-	-	2	-
9	3490960	Steuerstange FC450P	Push-rod FC450P	Barre guidée FC450P	58.764-09	S2540X-XXXX	-	-	-	2
10	3490920	Umlenkdreieck außen	Outer deviation triangle	Triangle de renvoi extérieur	58.765-01-00.1		2	2	2	-
10	3490930	Umlenkdreieck innen	Inner deviation triangle	Triangle de renvoi intérieur	58.765-01-00.2		2	2	2	-
11	3490900	Umlenkdreieck außen	Outer deviation triangle	Triangle de renvoi extérieur	58.764-01-00.1		-	-	-	2
11	3490910	Umlenkdreieck innen	Inner deviation triangle	Triangle de renvoi intérieur	58.764-01-00.2		-	-	-	2

# STOLL FC

DE Schwinge P

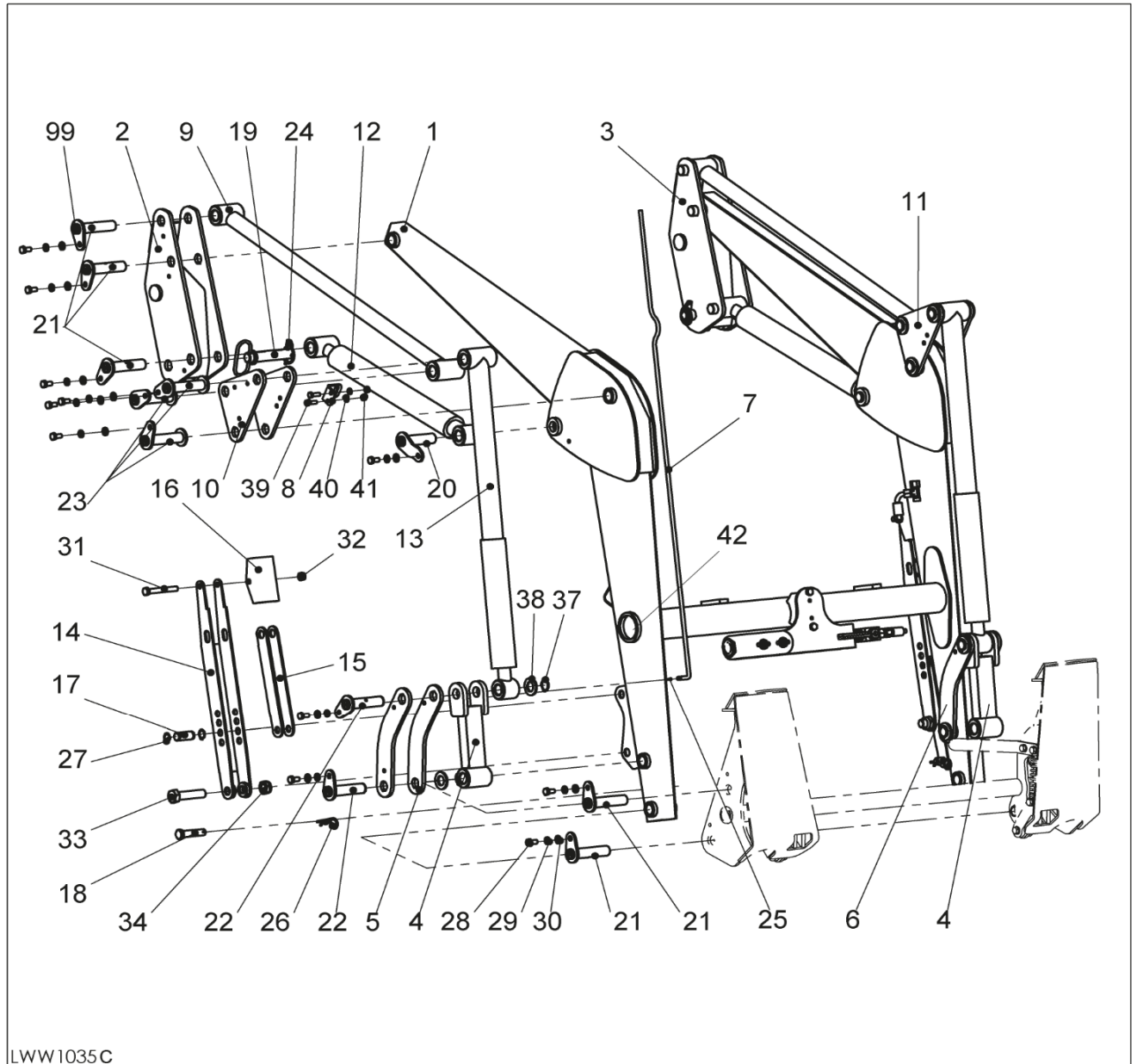
- FC 150 P
- FC 250 P
- FC 350 P
- FC 450 P
- FC 550 P

EN Beam P

- FC 150 P
- FC 250 P
- FC 350 P
- FC 450 P
- FC 550 P

FR Brancard P

- FC 150 P
- FC 250 P
- FC 350 P
- FC 450 P
- FC 550 P



LWW1035C

LWW 1035		<b>Schwinge P</b>	<b>Beam P</b>	<b>Brancard P</b>	<b>STOLL FC</b>		<b>FC 150 P</b>	<b>FC 250 P</b>	<b>FC 350 P</b>	<b>FC 450 P</b>	<b>FC 550 P</b>
12	3614070	Hydrozylinder Schwinge	Beam cylinder	Vérin de levage	1400F-8000	35/25/320/535	2	-	-	-	-
12.1	3477100	Dichtsatz	Seal kit	Jeu de joints	Seal 4025		1	-	-	-	-
12	3477050	Hydrozylinder Schwinge	Beam cylinder	Vérin de levage	1600E-8000	40/25/355/590	-	2	-	-	-
12.1	3477100	Dichtsatz	Seal kit	Jeu de joints	Seal 4025		-	1	-	-	-
12	3477070	Hydrozylinder Schwinge	Beam cylinder	Vérin de levage	1700F-8000	50/30/355/590	-	-	2	-	-
12.1	3476510	Dichtsatz	Seal kit	Jeu de joints	Seal 5030		-	-	1	-	-
12	3476270	Hydrozylinder Schwinge	Beam cylinder	Vérin de levage	S2540K-09-8000	50/30/415/650	-	-	-	2	-
12.1	3476510	Dichtsatz	Seal kit	Jeu de joints	Seal 5030		-	-	-	1	-
12	3551410	Hydrozylinder Schwinge	Beam cylinder	Vérin de levage	S2000A-8000	55/30/415/650	-	-	-	-	2
12.1	3476300	Dichtsatz	Seal kit	Jeu de joints	Seal 5530		-	-	-	-	1
13	3614500	Hydrozylinder Werkzeug	Implement cylinder	Vérin d'outil	S1400B-9000	40/25/215/695	2	-	-	-	-
13.1	3586210	Dichtsatz	Seal kit	Jeu de joints	Seal 4525		1	-	-	-	-
13	3533430	Hydrozylinder Werkzeug	Implement cylinder	Vérin d'outil	S1600C-9000	45/25/215/795	-	2	-	-	-
13.1	3586210	Dichtsatz	Seal kit	Jeu de joints	Seal 4525		-	1	-	-	-
13	3490830	Hydrozylinder Werkzeug	Implement cylinder	Vérin d'outil	S1700B-9000	50/30/210/850	-	-	2	-	-
13.1	3476510	Dichtsatz	Seal kit	Jeu de joints	Seal 5030		-	-	1	-	-
13	3490820	Hydrozylinder Werkzeug	Implement cylinder	Vérin d'outil	S2540P-09-9000	50/30/255/1195	-	-	-	2	-
13.1	3476510	Dichtsatz	Seal kit	Jeu de joints	Seal 5030		-	-	-	1	-
13	3551440	Hydrozylinder Werkzeug	Implement cylinder	Vérin d'outil	S2000A-9000	55/30/255/1195	-	-	-	-	2
13.1	3476300	Dichtsatz	Seal kit	Jeu de joints	Seal 5530		-	-	-	-	1
14	3615530	Abstellstütze gsw.	Supporting leg	Béquille	1400B-8100		2	-	-	-	-
14	3477010	Abstellstütze gsw.	Supporting leg	Béquille	1600A-8100		-	2	2	-	-
14	3476150	Abstellstütze gsw.	Supporting leg	Béquille	3045A-8100		-	-	-	2	-
14	3551810	Abstellstütze gsw.	Supporting leg	Béquille	4060A-8100		-	-	-	-	2
15	3615440	Arretierung	Locking	Dispositif d'arrêt	1400B-8200		2	-	-	-	-
15	3477020	Arretierung	Locking	Dispositif d'arrêt	1600A-8200		-	2	2	-	-
15	3476160	Arretierung	Locking	Dispositif d'arrêt	3045A-8200		-	-	-	2	-
15	3551820	Arretierung	Locking	Dispositif d'arrêt	4060A-8200		-	-	-	-	2
16	3476170	Abstellfuß	Foot of supporting leg	Pied de béquille	4060A-8400		2	2	2	2	2
17	3476230	Bolzen	Bolt	Boulon	4060A-8520		2	2	2	2	2
18	3476240	Bolzen	Bolt	Boulon	4060A-8530		2	2	2	2	2
19	3476180	Bolzenstecker	Grip bolt	Axe de boulon	P25C-1030		2	2	2	2	2
20	3476190	Bolzen	Bolt	Boulon	58.763-13	P25A-090A	2	2	2	2	2
21	3476220	Bolzen	Bolt	Boulon	58.763-12	P25B-105A	10	10	10	10	10
22	3490940	Bolzen	Bolt	Boulon	58.763-11	P25B-XXXX	4	4	4	4	4
23	3490950	Bolzen	Bolt	Boulon	58.764-11	P25B-XXXX	6	6	6	6	6
24	0015020	Klappstecker	Linch pin	Axe	D 11023	6x42	2	2	2	2	2

# STOLL FC

DE Schwinge P

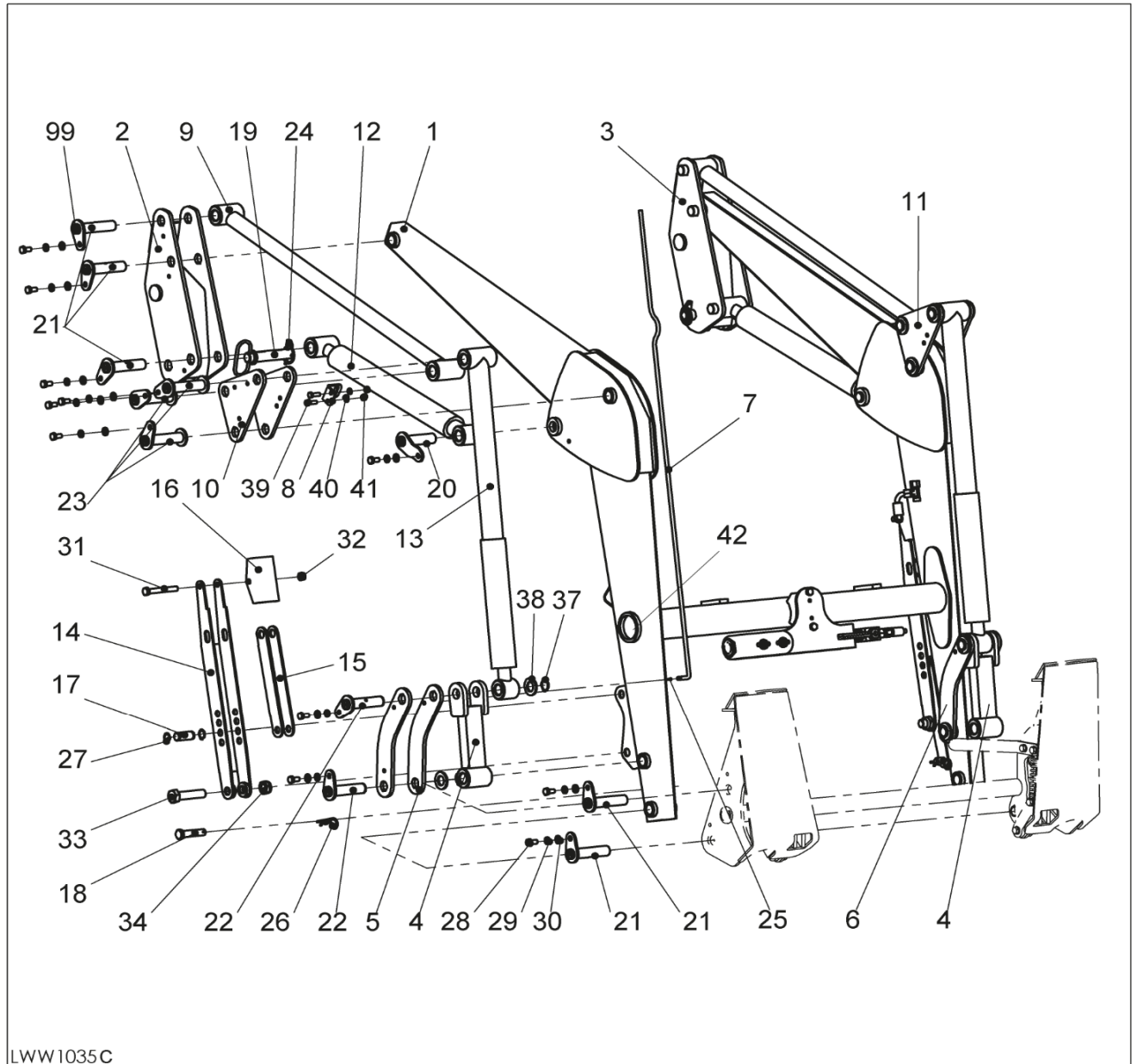
- FC 150 P
- FC 250 P
- FC 350 P
- FC 450 P
- FC 550 P

EN Beam P

- FC 150 P
- FC 250 P
- FC 350 P
- FC 450 P
- FC 550 P

FR Brancard P

- FC 150 P
- FC 250 P
- FC 350 P
- FC 450 P
- FC 550 P



LWW1035C



LWW 1035		Schwinge P	Beam P	Brancard P	STOLL FC	FC 150 P	FC 250 P	FC 350 P	FC 450 P	FC 550 P
25	0005690	Splint	Split pin	Goupille fendue	D 94 3,2x 25	1	1	1	1	1
26	0297740	Federstecker	Spring cotter	Goupille à ressort	D 42815 4,5	2	2	2	2	2
27	0006700	Sicherungsring	Circlip	Rondelle d'arrêt	D 471 20x1,2	4	4	4	4	4
28	0011120	Sechskantschraube	Hexagonal screw	Vis six pans	D 933 M10x20	22	22	22	22	22
29	0407400	Scheibe	Plain washer	Rondelle	D 125 A 10,5	22	22	22	22	22
30	0444850	Sicherheitsring	Safety ring	Bague de sécurité	HEDTM NORM 1980 10	22	22	22	22	22
31	0102410	Sechskantschraube	Hexagonal screw	Vis six pans	D 931 M12x90	2	2	2	2	2
32	0200610	Sicherungsmutter	Lock nut	Ecrou autofreiné	D 985 N M12	2	2	2	2	2
33	1408110	Sechskantschraube	Hexagonal screw	Vis six pans	D 931 M20x85	2	2	2	2	2
34	0424870	Sicherungsmutter	Lock nut	Ecrou autofreiné	D 985 N M20	2	2	2	2	2
37	0200390	Sicherungsring	Circlip	Rondelle d'arrêt	D 472 25x1,2	10	10	10	10	10
38	0006150	Scheibe	Washer	Rondelle	D 125 A 25	10	10	10	10	10
39	0011110	Sechskantschraube	Hexagonal screw	Vis six pans	D 933 M8x25	2	2	2	2	2
40	0452140	Sicherheitsring	Safety ring	Bague de sécurité	HEDTM NORM 1980 8	2	2	2	2	2
41	0011630	Sechskantmutter	Hexagonal nut	Écrou six pans	D 934 M8	2	2	-	-	2
42	3681080	Stopfen	Plug	Bouchon	Essentra 111530 RIB 37 1-3	2	2	2	2	2
99	1431060	Schmiernippel	Grease nipple	Graisseur	D 71412 AM 8x1,25	22	22	22	22	22

# STOLL FC

DE Wechselrahmen Skid-Steer

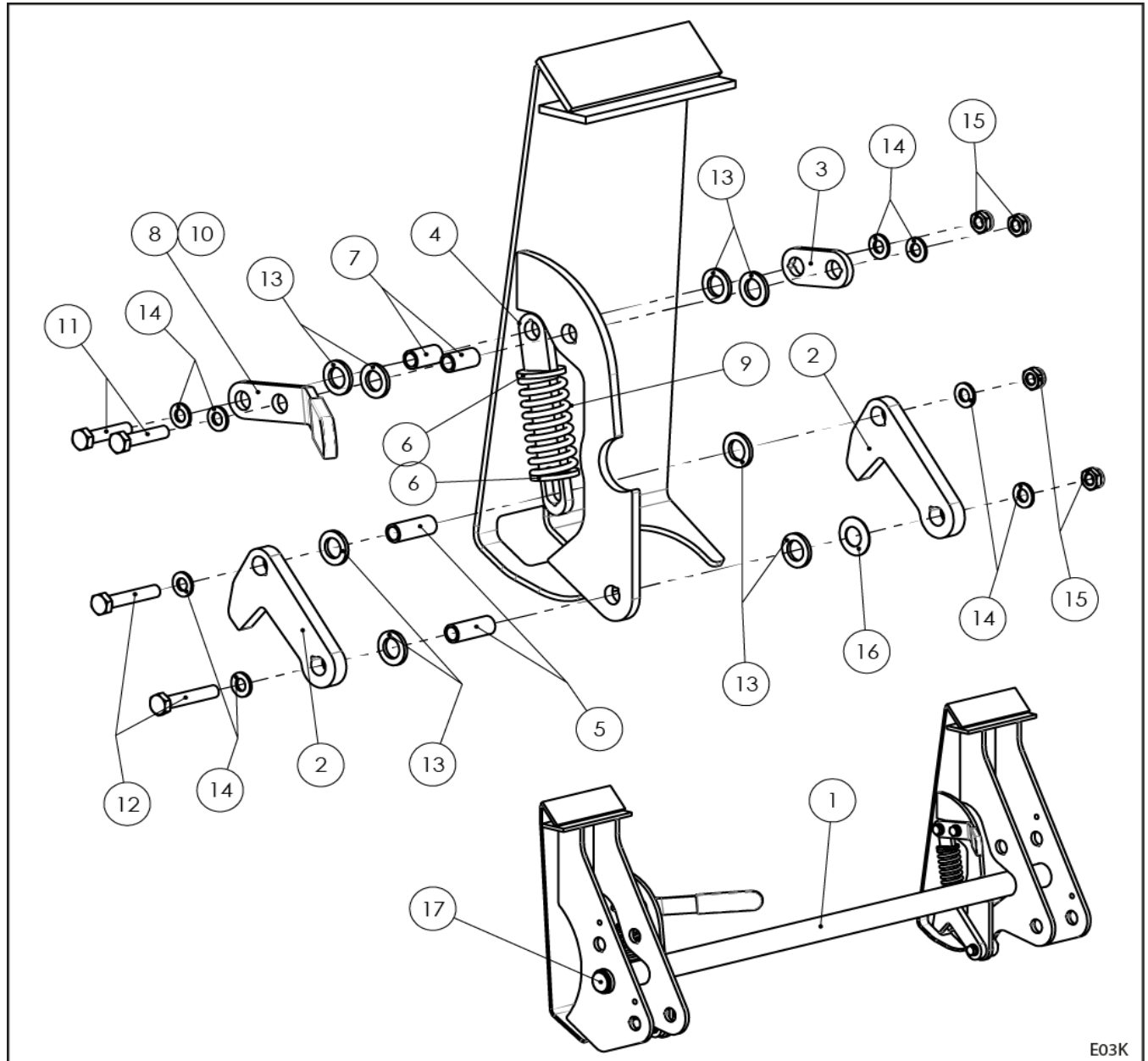
FC 150 H/P  
FC 250 H/P  
FC 350 H/P  
FC 450 H/P  
FC 550 H/P

EN Change frame Skid-Steer

FC 150 H/P  
FC 250 H/P  
FC 350 H/P  
FC 450 H/P  
FC 550 H/P

FR Cadre porte-outils Skid-Steer

FC 150 H/P  
FC 250 H/P  
FC 350 H/P  
FC 450 H/P  
FC 550 H/P



E03K

LWW 1014		<b>Wechselrahmen Skid-Steer</b>	<b>Change frame Skid-Steer</b>	<b>Cadre porte-outils Skid-Steer</b>	<b>STOLL FC</b>	<b>FC 150 H/P</b>	<b>FC 250 H/P FC 350 H/P FC 450 H/P FC 550 H/P</b>
<b>Pos.</b>	<b>Bestell-Nr.</b>	<b>Benennung</b>	<b>Description</b>	<b>Désignation</b>	<b>Zeichnungs-Nr.</b>	<b>SIZE/MASS</b>	
1	3611550	Wechselrahmen gsw	Change frame	Cadre porte-outils soudé	58.780-02-01		1
1	3493360	Wechselrahmen gsw	Change frame	Cadre porte-outils soudé	58.765-02-02		-
2	3644840	Haken	Hook	Crochet	58.765-02-00.10		4
3	3493470	Lasche	Buttstrap	Éclisse	58.765-02-00.2		2
4	3493480	Verbindungsstrebe	Linkage bar	Traverse de jonction	58.765-02-00.3		2
5	3644850	Buchse	Bush	Douille	58.765-02-00.14		4
6	3493500	Scheibe	Plain washer	Rondelle	58.765-02-00.5		4
7	3493510	Buchse	Bush	Douille	58.765-02-00.6		4
8	3493520	Hebel	Lever	Levier	58.765-02-00.7		2
9	1431910	Druckfeder	Pressure spring	Ressort de pression	VD-356A	5x32x94	2
10	1427780	Griff	Handle	Prise		MOSS RRWA91689-110PVC	2
11	0201870	Sechskantschraube	Hexagonal screw	Vis six pans	DIN 931	M10x40	-
11	0071620	Sechskantschraube	Hexagonal screw	Vis six pans	DIN 931	M10x45	4
12	0009400	Sechskantschraube	Hexagonal screw	Vis six pans	DIN 931	M10x55	4
13	0011990	Scheibe	Plain washer	Rondelle	DIN 1441	17	16
14	0407400	Scheibe	Plain washer	Rondelle	DIN 125	A 10,5	16
15	0011940	Sicherungsmutter	Lock nut	Ecrou autofreiné	DIN 985	NM10	8
16	0453520	Tellerfeder	Cup spring	Rondelle ressort	DIN 2093	C31,5	2
17	3681080	Stopfen	Plug	Bouchon		Essentra 111530 RIB 37 1-3	2

# STOLL FC

DE Wechselrahmen Euro

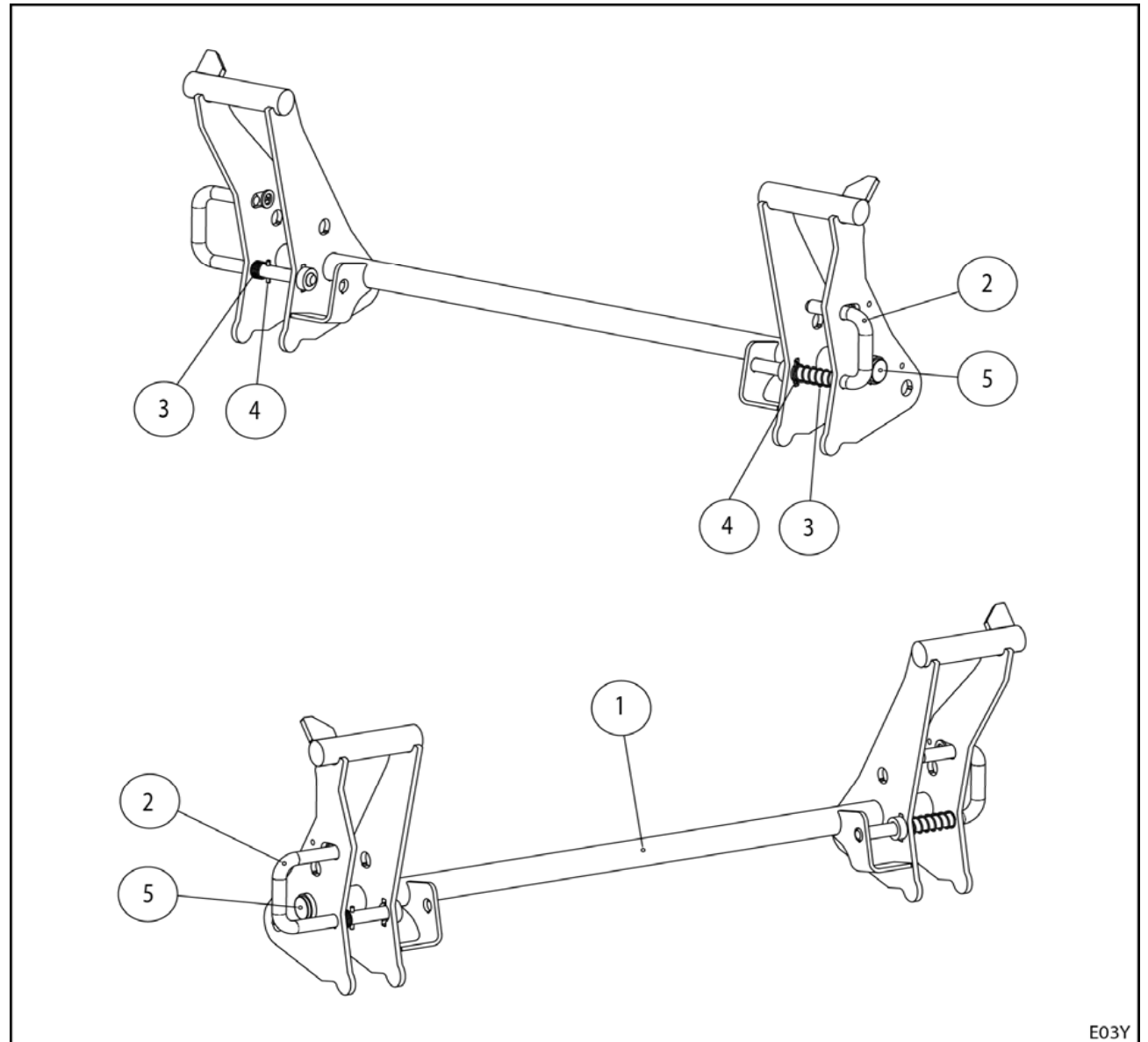
FC 150 H/P  
 FC 250 H/P  
 FC 350 H/P  
 FC 450 H/P  
 FC 550 H/P

EN Change frame Euro

FC 150 H/P  
 FC 250 H/P  
 FC 350 H/P  
 FC 450 H/P  
 FC 550 H/P

FR Cadre porte-outils Euro

FC 150 H/P  
 FC 250 H/P  
 FC 350 H/P  
 FC 450 H/P  
 FC 550 H/P

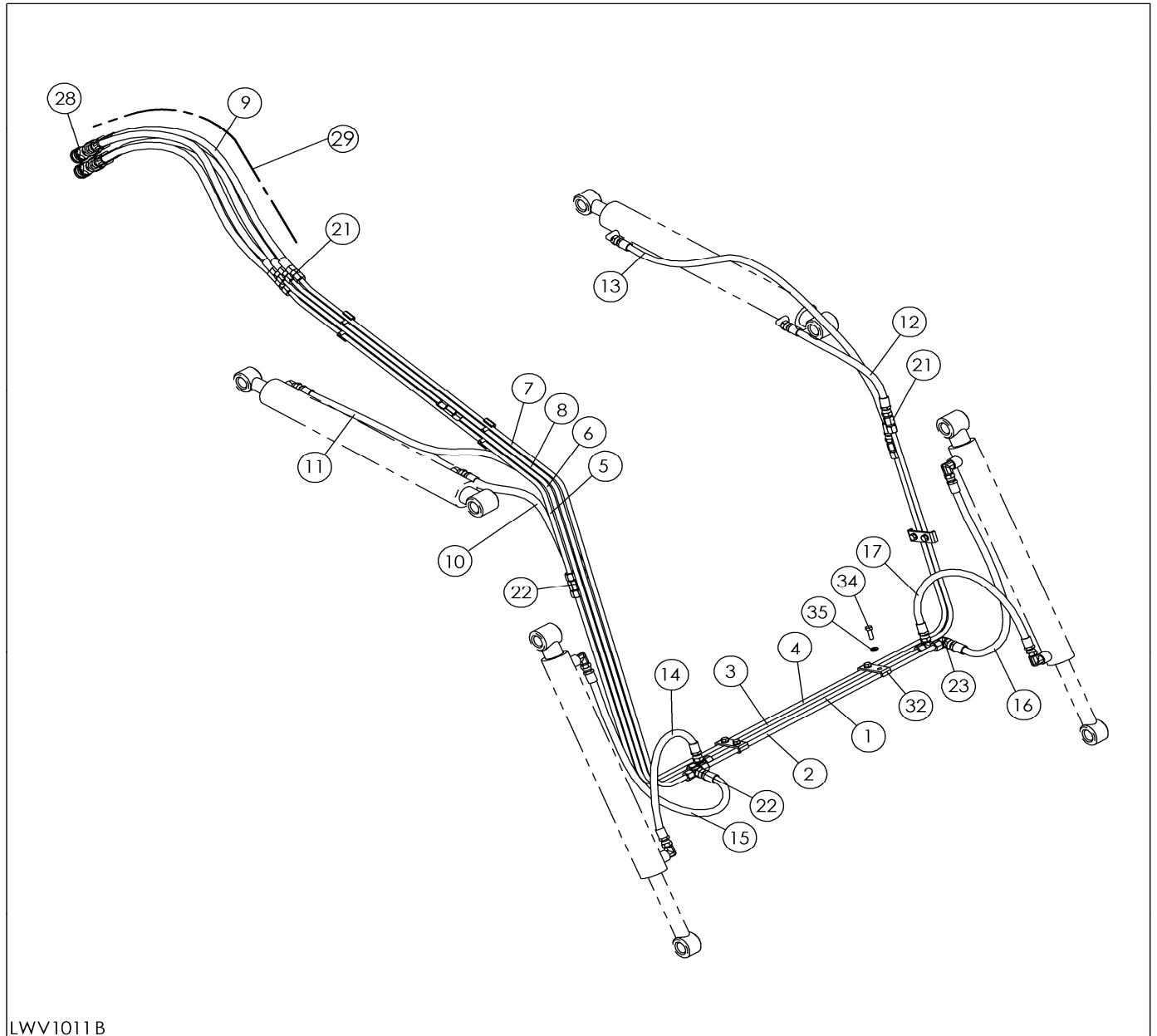


E03Y

E03Y		Wechselrahmen Euro	Change frame Euro	Cadre porte-outils Euro	STOLL FC	FC 150 H/P FC 250 H/P FC 350 H/P FC 450 H/P FC 550 H/P
Pos.	Bestell-Nr.	Benennung	Description	Désignation	Zeichnungs-Nr.	SIZE/MASS
1	3610470	Wechselrahmen gsw	Change frame	Cadre porte-outils soudé	58.765-12-01	1
2	3490500	Stecker	Plug	Fiche	58.800-02-00.1	2
3	3490510	Druckfeder	Pressure spring	Ressort de pression	58.800-02-00.2	2
4	0013090	Spannstift	Spring-type straight pin	Goupille		2
5	3681080	Stopfen	Plug	Bouchon		2

# STOLL FC

- |    |                           |
|----|---------------------------|
|    | <b>FC 150 L/H</b>         |
|    | <b>FC 250 L/H</b>         |
| DE | Hydraulikausrüstung L/H   |
|    | <b>FC 350 L/H</b>         |
|    | <b>FC 450 H</b>           |
|    | <b>FC 550 H</b>           |
|    |                           |
|    | <b>FC 150 L/H</b>         |
|    | <b>FC 250 L/H</b>         |
| EN | Hydraulic equipment L/H   |
|    | <b>FC 350 L/H</b>         |
|    | <b>FC 450 H</b>           |
|    | <b>FC 550 H</b>           |
|    |                           |
|    | <b>FC 150 L/H</b>         |
|    | <b>FC 250 L/H</b>         |
| FR | Equipment hydraulique L/H |
|    | <b>FC 350 L/H</b>         |
|    | <b>FC 450 H</b>           |
|    | <b>FC 550 H</b>           |

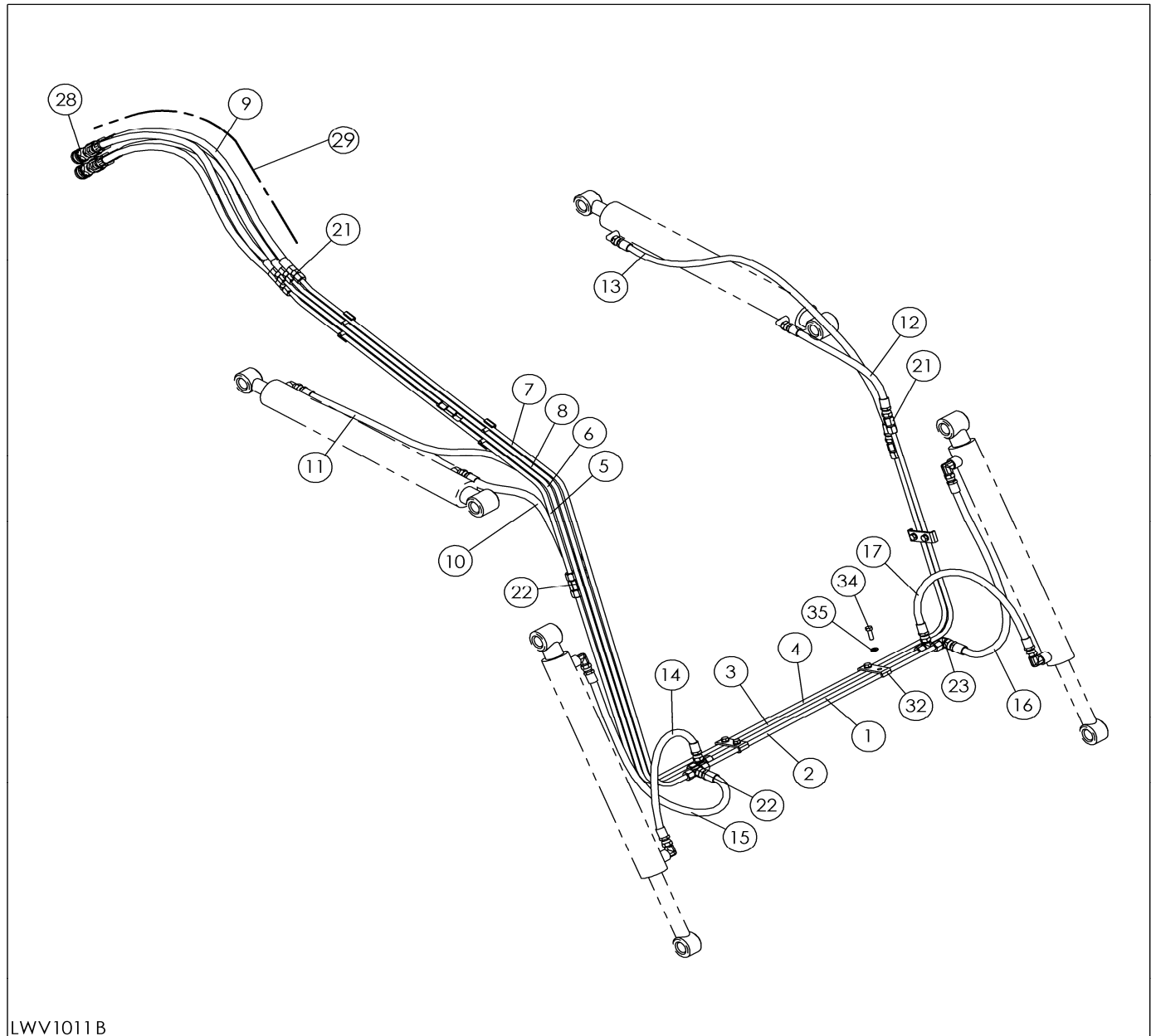


LWV1011 B

LWV 1011		Hydraulikausrüstung L/H	Hydraulic equipment L/H	Equipment hydraulique L/H	STOLL FC	FC 150 L	FC 150 H	FC 250 L	FC 250 H	FC 350 L	FC 350 H	FC 450 H	FC 550 H	
Pos.	Bestell-Nr.	Benennung	Description	Désignation	Zeichnungs-Nr.	SIZE/MASS								
1	3634540	Hydraulikrohr Schöpfen vorn	Pipe scoop front	Tuyau hydraulique caver à l'avant	1400G-07-1100	FC 150 L/H/P	1	1	-	-	-	-	-	
1	3479370	Hydraulikrohr Schöpfen vorn	Pipe scoop front	Tuyau hydraulique caver à l'avant	1600E-07-1099	FC 250 H	-	-	1	1	-	-	-	
1	3479370	Hydraulikrohr Schöpfen vorn	Pipe scoop front	Tuyau hydraulique caver à l'avant	1600E-07-1100	FC 250 H	-	-	1	1	-	-	-	
1	3479290	Hydraulikrohr Schöpfen vorn	Pipe scoop front	Tuyau hydraulique caver à l'avant	1700F-7010	FC 350H	-	-	-	-	1	1	-	
1	3479210	Hydraulikrohr Schöpfen vorn	Pipe scoop front	Tuyau hydraulique caver à l'avant	AL35-07-1100	FC 450H	-	-	-	-	-	-	1	
1	3556150	Hydraulikrohr Schöpfen vorn	Pipe scoop front	Tuyau hydraulique caver à l'avant	2000A-7010	FC 550 H/P	-	-	-	-	-	-	-	1
2	3634550	Hydraulikrohr Schütten vorn	Pipe dump front	Tuyau hydraulique benner à l'avant	1400G-07-1200	FC 150 L/H/P	1	1	-	-	-	-	-	
2	3479380	Hydraulikrohr Schütten vorn	Pipe dump front	Tuyau hydraulique benner à l'avant	1600E-07-1200	FC 250 H	-	-	-	-	1	1	-	
2	3479300	Hydraulikrohr Schütten vorn	Pipe dump front	Tuyau hydraulique benner à l'avant	1700F-7020	FC 350H	-	-	-	-	1	1	-	
2	3479220	Hydraulikrohr Schütten vorn	Pipe dump front	Tuyau hydraulique benner à l'avant	AL35-07-1200	FC 450H	-	-	-	-	-	-	1	
2	3556160	Hydraulikrohr Schütten vorn	Pipe dump front	Tuyau hydraulique benner à l'avant	2000A-7020	FC 550 H/P	-	-	-	-	-	-	-	1
3	3634560	Hydraulikrohr Heben vorn	Pipe lift front	Tuyau hydraulique lever à l'avant	1400G-07-1300	FC 150 L/H/P	1	1	-	-	-	-	-	
3	3479390	Hydraulikrohr Heben vorn	Pipe lift front	Tuyau hydraulique lever à l'avant	1600E-07-1300	FC 250 H	-	-	1	1	-	-	-	
3	3479310	Hydraulikrohr Heben vorn	Pipe lift front	Tuyau hydraulique lever à l'avant	1700F-7030	FC 350H	-	-	-	-	1	1	-	
3	3479230	Hydraulikrohr Heben vorn	Pipe lift front	Tuyau hydraulique lever à l'avant	AL35-07-1300	FC 450H	-	-	-	-	-	-	1	
3	3556170	Hydraulikrohr Heben vorn	Pipe lift front	Tuyau hydraulique lever à l'avant	2000A-7030	FC 550 H/P	-	-	-	-	-	-	-	1
4	3634570	Hydraulikrohr Senken vorn	Pipe down front	Tuyau hydraulique baisser à l'avant	1400G-07-1400	FC 150 L/H/P	1	1	-	-	-	-	-	
4	3479400	Hydraulikrohr Senken vorn	Pipe down front	Tuyau hydraulique baisser à l'avant	1600E-07-1400	FC 250 H	-	-	1	1	-	-	-	
4	3479320	Hydraulikrohr Senken vorn	Pipe down front	Tuyau hydraulique baisser à l'avant	1700F-7040	FC 350H	-	-	-	-	1	1	-	
4	3479240	Hydraulikrohr Senken vorn	Pipe down front	Tuyau hydraulique baisser à l'avant	AL35-07-1400	FC 450H	-	-	-	-	-	-	1	
4	3556180	Hydraulikrohr Senken vorn	Pipe down front	Tuyau hydraulique baisser à l'avant	2000A-7040	FC 550 H/P	-	-	-	-	-	-	-	1
5	3634580	Hydraulikrohr Senken rechts	Pipe down RH	Tuyau hydraulique baisser droite	1400G-07-1500	FC 150 L/H	1	1	-	-	-	-	-	
5	3479410	Hydraulikrohr Senken rechts	Pipe down RH	Tuyau hydraulique baisser droite	ANSU 1600E-07-1500	FC 250 LHP	-	-	1	1	-	-	-	
5	3479330	Hydraulikrohr Senken rechts	Pipe down RH	Tuyau hydraulique baisser droite	1700F-7050	FC 350H	-	-	-	-	1	1	-	
5	3479250	Hydraulikrohr Senken rechts	Pipe down RH	Tuyau hydraulique baisser droite	AL35-07-1500	FC 450H	-	-	-	-	-	-	1	
5	3556190	Hydraulikrohr Senken rechts	Pipe down RH	Tuyau hydraulique baisser droite	2000A-7050	FC 550 H	-	-	-	-	-	-	-	1
6	3634590	Hydraulikrohr Heben rechts	Pipe lift RH	Tuyau hydraulique lever droite	1400G-07-1600	FC 150 L/H	1	1	-	-	-	-	-	
6	3479420	Hydraulikrohr Heben rechts	Pipe lift RH	Tuyau hydraulique lever droite	ANSU 1600E-07-1600	FC 250 LHP	-	-	1	1	-	-	-	
6	3479340	Hydraulikrohr Heben rechts	Pipe lift RH	Tuyau hydraulique lever droite	1700F-7060	FC 350H	-	-	-	-	1	1	-	
6	3479260	Hydraulikrohr Heben rechts	Pipe lift RH	Tuyau hydraulique lever droite	AL35-07-1600	FC 450H	-	-	-	-	-	-	1	
6	3556200	Hydraulikrohr Heben rechts	Pipe lift RH	Tuyau hydraulique lever droite	2000A-7060	FC 550 H	-	-	-	-	-	-	-	1
7	3634600	Hydraulikrohr Schütten rechts	Pipe dump RH	Tuyau hydraulique benner droite	1400G-07-1700	FC 150 L/H	1	1	-	-	-	-	-	
7	3479430	Hydraulikrohr Schütten rechts	Pipe dump RH	Tuyau hydraulique benner droite	ANSU 1600E-07-1700	FC 250 LHP	-	-	1	1	-	-	-	
7	3479350	Hydraulikrohr Schütten rechts	Pipe dump RH	Tuyau hydraulique benner droite	1700F-7070	FC 350H	-	-	-	-	1	1	-	
7	3479270	Hydraulikrohr Schütten rechts	Pipe dump RH	Tuyau hydraulique benner droite	AL35-07-1700	FC 450 H	-	-	-	-	-	-	1	
7	3556210	Hydraulikrohr Schütten rechts	Pipe dump RH	Tuyau hydraulique benner droite	2000A-7070	FC 550 H	-	-	-	-	-	-	-	1
8	3634610	Hydraulikrohr Schöpfen rechts	Pipe scoop RH	Tuyau hydraulique caver droite	1400G-07-1800	FC 150 L/H	1	1	-	-	-	-	-	
8	3479440	Hydraulikrohr Schöpfen rechts	Pipe scoop RH	Tuyau hydraulique caver droite	ANSU 1600E-07-1800	FC 250 LHP	-	-	1	1	-	-	-	
8	3479360	Hydraulikrohr Schöpfen rechts	Pipe scoop RH	Tuyau hydraulique caver droite	1700F-7080	FC 350H	-	-	-	-	1	1	-	
8	3479280	Hydraulikrohr Schöpfen rechts	Pipe scoop RH	Tuyau hydraulique caver droite	AL35-07-1800	FC 450 H	-	-	-	-	-	-	1	
8	3556220	Hydraulikrohr Schöpfen rechts	Pipe scoop RH	Tuyau hydraulique caver droite	2000A-7080	FC 550 H	-	-	-	-	-	-	-	1
9	3530850	Schlauchleitung Zuleitung	Hose Feed	Flexible arrivée	58.765-19-01-01	8x1250	4	4	4	4	4	4	4	4

# STOLL FC

- |    |                           |
|----|---------------------------|
|    | <b>FC 150 L/H</b>         |
|    | <b>FC 250 L/H</b>         |
| DE | Hydraulikausrüstung L/H   |
|    | <b>FC 350 L/H</b>         |
|    | <b>FC 450 H</b>           |
|    | <b>FC 550 H</b>           |
|    | <b>FC 150 L/H</b>         |
|    | <b>FC 250 L/H</b>         |
| EN | Hydraulic equipment L/H   |
|    | <b>FC 350 L/H</b>         |
|    | <b>FC 450 H</b>           |
|    | <b>FC 550 H</b>           |
|    | <b>FC 150 L/H</b>         |
|    | <b>FC 250 L/H</b>         |
| FR | Equipment hydraulique L/H |
|    | <b>FC 350 L/H</b>         |
|    | <b>FC 450 H</b>           |
|    | <b>FC 550 H</b>           |



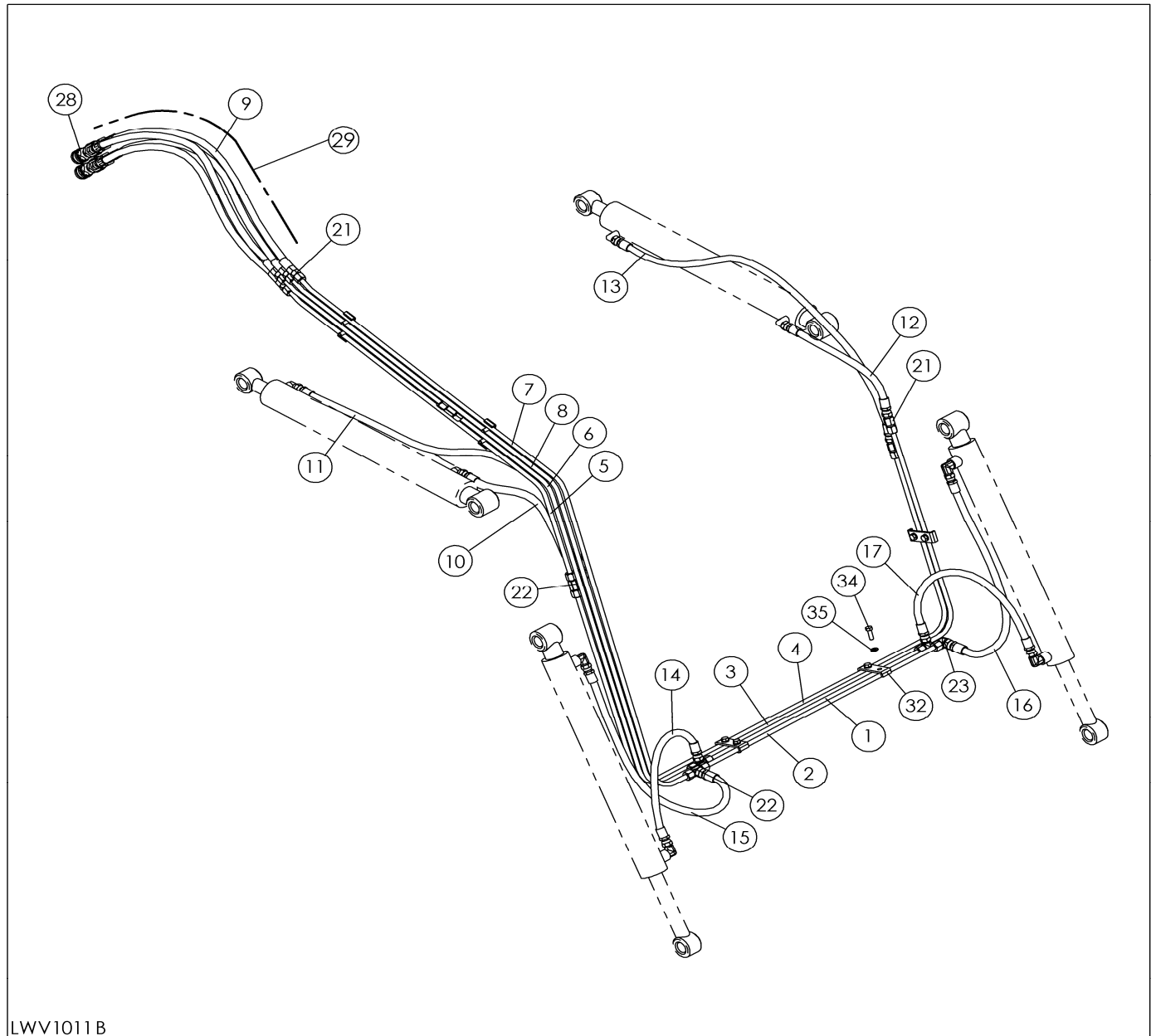
LWV1011 B



LWV 1011		Hydraulikausrüstung L/H	Hydraulic equipment L/H	Equipment hydraulique L/H	STOLL FC	FC 150 L	FC 150 H	FC 250 L	FC 250 H	FC 350 L	FC 350 H	FC 450 H	FC 550 H
Pos.	Bestell-Nr.	Benennung	Description	Désignation	Zeichnungs-Nr.	SIZE/MASS							
10	3634530	Schlauchleitung Heben rechts	Hose lift RH	Flexible lever droite	5PG1-2500	8x 810	1	1	-	-	-	-	-
10	1431000	Schlauchleitung Heben rechts	Hose lift RH	Flexible lever droite	5PG1-0710	8x 930	-	-	1	1	-	-	2
10	1430940	Schlauchleitung Heben rechts	Hose lift RH	Flexible lever droite	5PG1-1090	8x 870	-	-	-	-	2	2	-
10	1431620	Schlauchleitung Heben rechts	Hose lift RH	Flexible lever droite	5PG1-0250	8x 400	-	-	-	-	-	-	1
11	1430640	Schlauchleitung Senken rechts	Hose down RH	Flexible baisser droite	5PG1-0670	8x 700	1	1	-	-	-	-	-
11	1430990	Schlauchleitung Senken rechts	Hose down RH	Flexible baisser droite	5PG1-0540	8x 720	-	-	1	1	-	-	-
11	1430950	Schlauchleitung Senken rechts	Hose down RH	Flexible baisser droite	5PG1-0740	8x 840	-	-	-	-	2	2	-
11	1431660	Schlauchleitung Senken rechts	Hose down RH	Flexible baisser droite	5PG1-0960	8x 800	-	-	-	-	-	-	1
11	1434040	Schlauchleitung Senken rechts	Hose down RH	Flexible baisser droite	5PG1-0110	8x1090	-	-	-	-	-	-	2
12	1438760	Schlauchleitung Heben links	Hose lift LH	Flexible lever gauche	5PG1-2510	8x 810	1	1	-	-	-	-	-
12	1430980	Schlauchleitung Heben links	Hose lift LH	Flexible lever gauche	5PG1-0040	8x 980	-	-	1	1	-	-	-
12	1430940	Schlauchleitung Heben links	Hose lift LH	Flexible lever gauche	5PG1-1090	8x 870	-	-	-	-	2	2	-
12	1431640	Schlauchleitung Heben links	Hose lift LH	Flexible lever gauche	5PG1-0130	8x 380	-	-	-	-	-	-	1
12	1434050	Schlauchleitung Heben links	Hose lift LH	Flexible lever gauche	5PG1-0140	8x 380	-	-	-	-	-	-	2
13	1438770	Schlauchleitung Senken links	Hose down LH	Flexible baisser gauche	5PG1-2520	8x 760	1	1	-	-	-	-	-
13	1431050	Schlauchleitung Senken links	Hose down LH	Flexible baisser gauche	5PG1-1260	8x 860	-	-	1	1	-	-	-
13	1430950	Schlauchleitung Senken links	Hose down LH	Flexible baisser gauche	5PG1-0740	8x 840	-	-	-	-	2	2	-
13	1431650	Schlauchleitung Senken links	Hose down LH	Flexible baisser gauche	5PG1-0330	8x 750	-	-	-	-	-	-	1
13	1434060	Schlauchleitung Senken links	Hose down LH	Flexible baisser gauche	5PG1-0080	8x 460	-	-	-	-	-	-	2
14	1438780	Schlauchleitung Schöpfen rechts	Hose scoop RH	Flexible caver droite	5PG1-2530	8x 440	2	2	-	-	-	-	-
14	1431020	Schlauchleitung Schöpfen rechts	Hose scoop RH	Flexible caver droite	5PG1-0320	8x 350	-	-	1	-	-	-	-
14	1431620	Schlauchleitung Schöpfen rechts	Hose scoop RH	Flexible caver droite	5PG1-0250	8x 400	-	-	-	1	-	-	-
14	1430970	Schlauchleitung Schöpfen rechts	Hose scoop RH	Flexible caver droite	5PG1-1110	8x 560	-	-	-	-	2	-	-
14	1431600	Schlauchleitung Schöpfen rechts	Hose scoop RH	Flexible caver droite	5PG1-0360	8x 420	-	-	-	-	-	-	1
15	1438790	Schlauchleitung Schütten rechts	Hose dumo RH	Flexible benner droite	5PG1-0480	8x 450	1	2	-	-	-	-	-
15	1431640	Schlauchleitung Schütten rechts	Hose dumo RH	Flexible benner droite	5PG1-0120	8x 380	1	-	-	-	-	-	-
15	1431030	Schlauchleitung Schütten rechts	Hose dumo RH	Flexible benner droite	5PG1-0650	8x 520	-	-	1	-	-	-	-
15	1430620	Schlauchleitung Schütten rechts	Hose dumo RH	Flexible benner droite	5PG1-0660	8x 460	-	-	-	1	-	-	-
15	1430960	Schlauchleitung Schütten rechts	Hose dumo RH	Flexible benner droite	5PG1-1100	8x 350	-	-	-	-	2	-	-
15	1432450	Schlauchleitung Schütten rechts	Hose dumo RH	Flexible benner droite	5PG1-0210	8x 360	-	-	-	-	-	-	1
16	1438790	Schlauchleitung Schütten rechts	Hose dumo RH	Flexible benner droite	5PG1-0480	8x 450	1	-	-	-	-	-	-
16	1431040	Schlauchleitung Schütten links	Hose dump LH	Flexible benner gauche	5PG1-0190	8x 440	-	-	1	-	-	-	-
16	1431010	Schlauchleitung Schütten links	Hose dump LH	Flexible benner gauche	5PG1-1270	8x 540	-	-	-	2	-	-	-
16	1430960	Schlauchleitung Schütten links	Hose dump LH	Flexible benner gauche	5PG1-1100	8x 350	-	-	-	-	2	-	-
16	1431610	Schlauchleitung Schütten links	Hose dump LH	Flexible benner gauche	5PG1-0970	8x 330	-	-	-	-	-	-	1
17	1431010	Schlauchleitung Schöpfen links	Hose scoop LH	Flexible caver gauche	5PG1-1270	8x 540	-	-	1	-	-	-	-
17	1430970	Schlauchleitung Schöpfen links	Hose scoop LH	Flexible caver gauche	5PG1-1110	8x 560	-	-	-	-	1	-	-
21	1430660	Reduzierstutzen	Straight reducing coupling	Union double de réduction		AGJ 9/16"UNF CEL10	-	-	2	2	2	2	2
22	1430670	T-Stutzen	Equal Tee	Union té		CEL10 AGJ 9/16"UNF CEL10	4	4	4	4	4	4	4
23	3476610	Winkelstutzen	Equal elbow	Union équerre		WS 10L 9/16" JIC	2	2	2	2	2	2	2
28	1432170	Kuppelmuffe	Quick-Coupler (female part)	Manchon d'embrayage		DN 08	4	4	4	4	4	4	4
28	1431240	Staubstecker blau	Guard plug blue	Capuchon bleu		Wagener 1038 MB BL	1	1	1	1	1	1	1

# STOLL FC

- |    |                           |
|----|---------------------------|
|    | <b>FC 150 L/H</b>         |
|    | <b>FC 250 L/H</b>         |
| DE | Hydraulikausrüstung L/H   |
|    | <b>FC 350 L/H</b>         |
|    | <b>FC 450 H</b>           |
|    | <b>FC 550 H</b>           |
|    |                           |
|    | <b>FC 150 L/H</b>         |
|    | <b>FC 250 L/H</b>         |
| EN | Hydraulic equipment L/H   |
|    | <b>FC 350 L/H</b>         |
|    | <b>FC 450 H</b>           |
|    | <b>FC 550 H</b>           |
|    |                           |
|    | <b>FC 150 L/H</b>         |
|    | <b>FC 250 L/H</b>         |
| FR | Equipment hydraulique L/H |
|    | <b>FC 350 L/H</b>         |
|    | <b>FC 450 H</b>           |
|    | <b>FC 550 H</b>           |

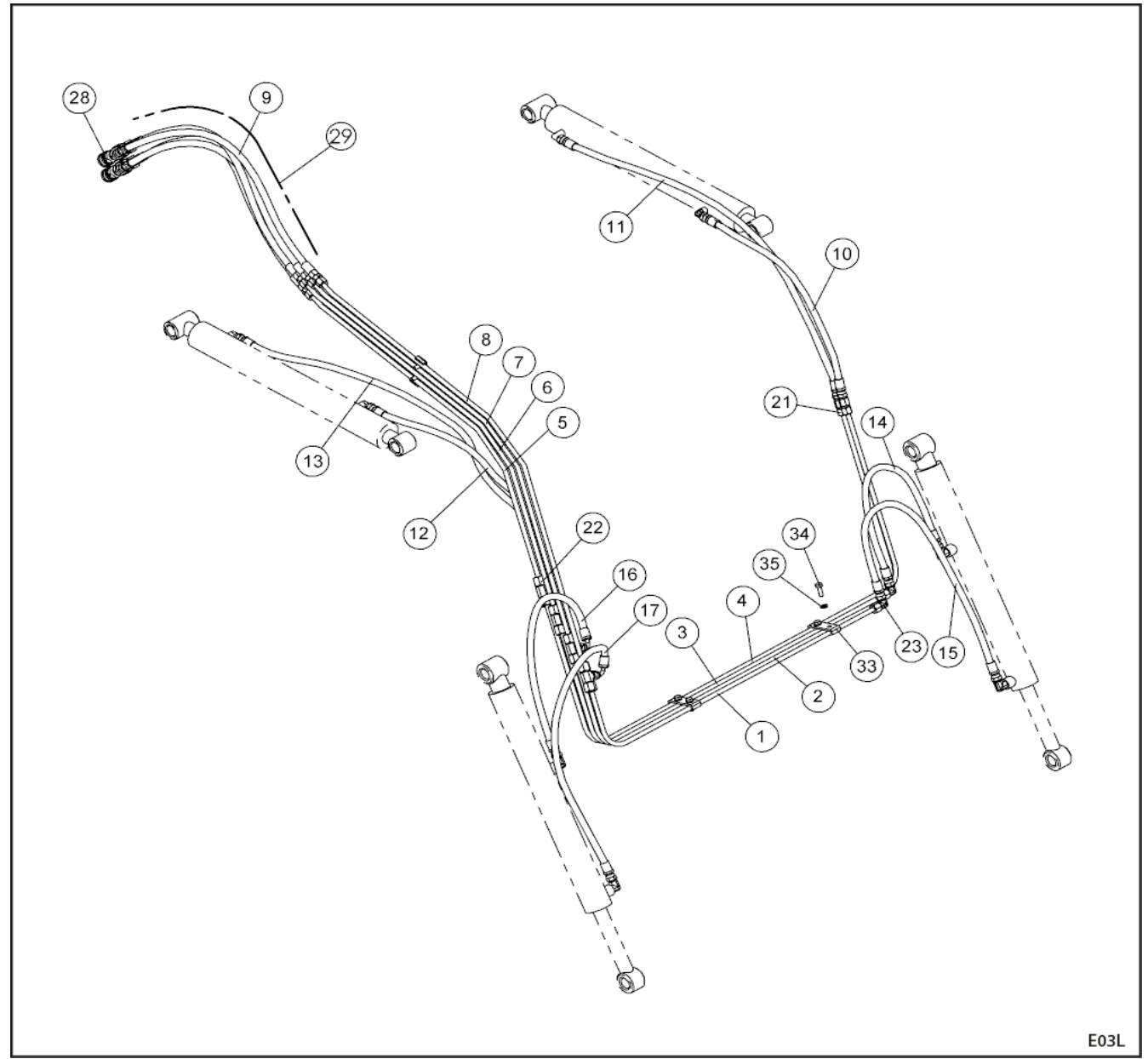


LWV1011 B

LWV 1011		Hydraulikausrüstung L/H	Hydraulic equipment L/H	Equipment hydraulique L/H	STOLL FC	FC 150 L	FC 150 H	FC 250 L	FC 250 H	FC 350 L	FC 350 H	FC 450 H	FC 550 H
Pos.	Bestell-Nr.	Benennung	Description	Désignation	Zeichnungs-Nr.	SIZE/MASS							
28	1431250	Staubstecker gelb	Guard plug yellow	Capuchon jaune		Wagener 1038 MB GE	1	1	1	1	1	1	1
28	1431260	Staubstecker rot	Guard plug red	Capuchon rouge		Wagener 1038 MB	1	1	1	1	1	1	1
28	1431270	Staubstecker schwarz	Guard plug black	Capuchon noir		Wagener 1038 MB SC	1	1	1	1	1	1	1
29	3527730	Schutzschlauch	Hose	Boyau	58.720-00.1	Nylon TEXS40	4	4	4	4	4	4	4
33	3476620	Halter	Support	Support	ALK28-07-9200		4	4	3	3	3	3	3
34	0011110	Sechskantschraube	Hexagonal screw	Vis six pans	D 933	M8x25	8	8	6	6	6	6	6
35	0452140	Sicherheitsring	Safety ring	Bague de sécurité	Hedtmann	8	8	8	6	6	6	6	6
35	0426650	Scheibe	Washer	Rondelle	D 125	8.4	8	8	6	6	6	6	6

# STOLL FC

- |    |                         |
|----|-------------------------|
|    | <b>FC 150 P</b>         |
|    | <b>FC 250 P</b>         |
| DE | Hydraulikausrüstung P   |
|    | <b>FC 350 P</b>         |
|    | <b>FC 450 P</b>         |
|    | <b>FC 550 P</b>         |
|    |                         |
|    | <b>FC 150 P</b>         |
|    | <b>FC 250 P</b>         |
| EN | Hydraulic equipment P   |
|    | <b>FC 350 P</b>         |
|    | <b>FC 450 P</b>         |
|    | <b>FC 550 P</b>         |
|    |                         |
|    | <b>FC 150 P</b>         |
|    | <b>FC 250 P</b>         |
| FR | Equipment hydraulique P |
|    | <b>FC 350 P</b>         |
|    | <b>FC 450 P</b>         |
|    | <b>FC 550 P</b>         |

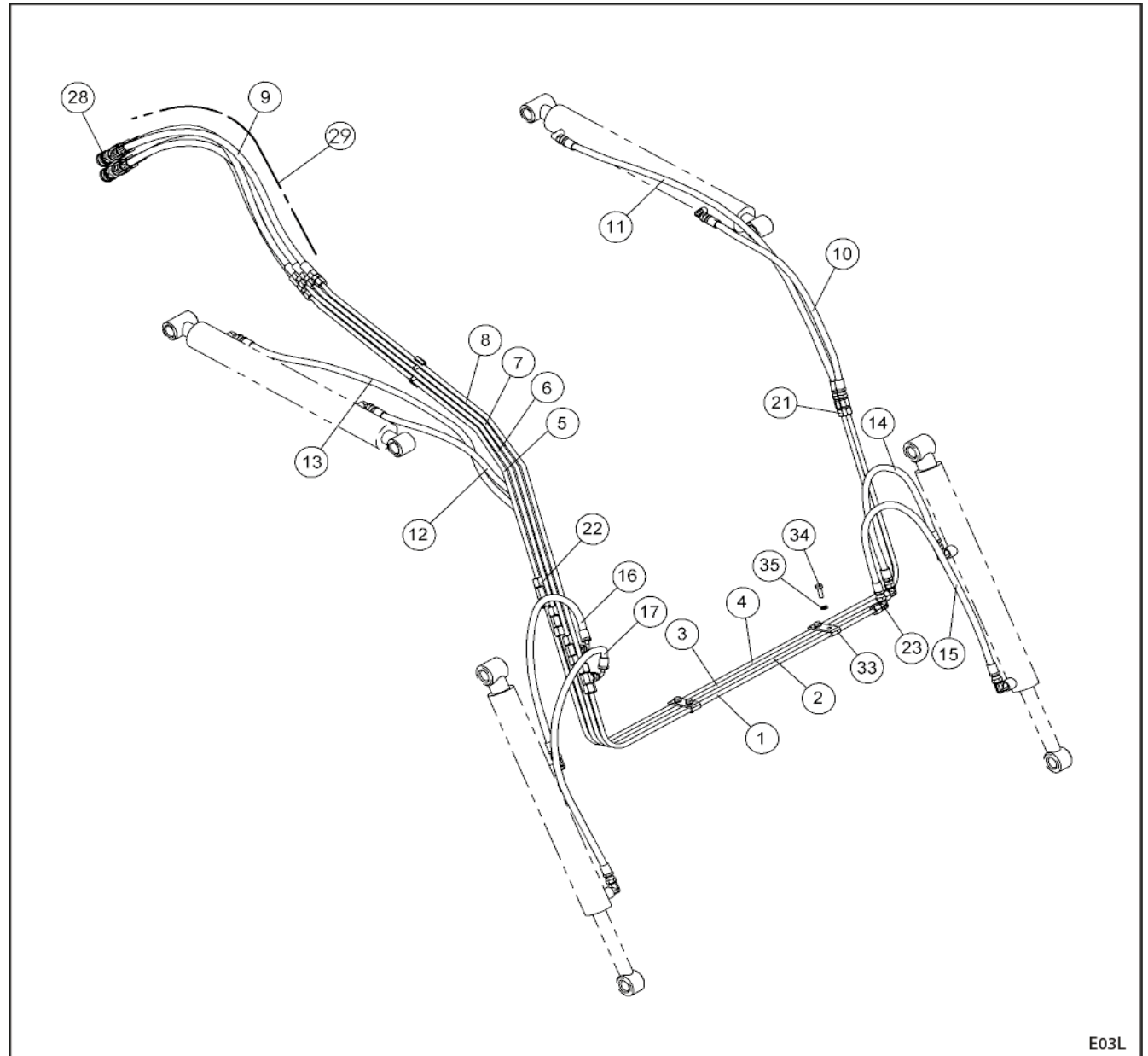


E03L

LWV 1010		Hydraulikausrüstung P	Hydraulic equipment P	Equipment hydraulique P	STOLL FC	FC 150 P	FC 250 P	FC 350 P	FC 450 P	FC 550 P
Pos.	Bestell-Nr.	Benennung	Description	Désignation	Zeichnungs-Nr.	SIZE/MASS				
1	3634540	Hydraulikrohr Schöpfen vorn	Pipe scoop front	Tuyau hydraulique caver à l'avant	1400G-07-1100	FC 150 L/H/P	1	-	-	-
1	3536970	Hydraulikrohr Schöpfen vorn	Pipe scoop front	Tuyau hydraulique caver à l'avant	1600C-07-1100	FC 250 P	-	1	-	-
1	3515420	Hydraulikrohr Schöpfen vorn	Pipe scoop front	Tuyau hydraulique caver à l'avant	S1700B-7010	FC 350 P	-	-	1	-
1	3476530	Hydraulikrohr Schöpfen vorn	Pipe scoop front	Tuyau hydraulique caver à l'avant	2540C-07-1100	FC 450 P	-	-	-	1
1	3556150	Hydraulikrohr Schöpfen vorn	Pipe scoop front	Tuyau hydraulique caver à l'avant	2000A-7010	FC 550 H/P	-	-	-	1
2	3634550	Hydraulikrohr Schütten vorn	Pipe dump front	Tuyau hydraulique benner à l'avant	1400G-07-1200	FC 150 L/H/P	1	-	-	-
2	3536980	Hydraulikrohr Schütten vorn	Pipe dump front	Tuyau hydraulique benner à l'avant	1600C-07-1200	FC 250 P	-	1	-	-
2	3515430	Hydraulikrohr Schütten vorn	Pipe dump front	Tuyau hydraulique benner à l'avant	S1700B-7020	FC 350 P	-	-	1	-
2	3479220	Hydraulikrohr Schütten vorn	Pipe dump front	Tuyau hydraulique benner à l'avant	AL35-07-1200	FC 450H	-	-	-	-
2	3476540	Hydraulikrohr Schütten vorn	Pipe dump front	Tuyau hydraulique benner à l'avant	2540C-07-1200	FC 450 P	-	-	-	1
2	3556160	Hydraulikrohr Schütten vorn	Pipe dump front	Tuyau hydraulique benner à l'avant	2000A-7020	FC 550 H/P	-	-	-	1
3	3634560	Hydraulikrohr Heben vorn	Pipe lift front	Tuyau hydraulique lever à l'avant	1400G-07-1300	FC 150 L/H/P	1	-	-	-
3	3536990	Hydraulikrohr Heben vorn	Pipe lift front	Tuyau hydraulique lever à l'avant	1600C-07-1300	FC 250 P	-	1	-	-
3	3515440	Hydraulikrohr Heben vorn	Pipe lift front	Tuyau hydraulique lever à l'avant	S1700B-7030	FC 350 P	-	-	1	-
3	3476550	Hydraulikrohr Heben vorn	Pipe lift front	Tuyau hydraulique lever à l'avant	2540C-07-1300	FC 450 P	-	-	-	1
3	3556170	Hydraulikrohr Heben vorn	Pipe lift front	Tuyau hydraulique lever à l'avant	2000A-7030	FC 550 H/P	-	-	-	1
4	3634570	Hydraulikrohr Senken vorn	Pipe down front	Tuyau hydraulique baisser à l'avant	1400G-07-1400	FC 150 L/H/P	1	-	-	-
4	3537000	Hydraulikrohr Senken vorn	Pipe down front	Tuyau hydraulique baisser à l'avant	1600C-07-1400	FC 250 P	-	1	-	-
4	3515450	Hydraulikrohr Senken vorn	Pipe down front	Tuyau hydraulique baisser à l'avant	S1700B-7040	FC 350 P	-	-	1	-
4	3476560	Hydraulikrohr Senken vorn	Pipe down front	Tuyau hydraulique baisser à l'avant	2540C-07-1400	FC 450 P	-	-	-	1
4	3556180	Hydraulikrohr Senken vorn	Pipe down front	Tuyau hydraulique baisser à l'avant	2000A-7040	FC 550 H/P	-	-	-	1
5	3634620	Hydraulikrohr Senken rechts	Pipe down RH	Tuyau hydraulique baisser droite	S1400B-07-1500	FC 150 P	1	-	-	-
5	3479410	Hydraulikrohr Senken rechts	Pipe down RH	Tuyau hydraulique baisser droite	ANSU 1600E-07-1500	FC 250 LHP	-	1	-	-
5	3515460	Hydraulikrohr Senken rechts	Pipe down RH	Tuyau hydraulique baisser droite	S1700B-7050	FC 350 P	-	-	1	-
5	3476570	Hydraulikrohr Senken rechts	Pipe down RH	Tuyau hydraulique baisser droite	2540C-07-1500	FC 450 P	-	-	-	1
5	3556230	Hydraulikrohr Senken rechts	Pipe down RH	Tuyau hydraulique baisser droite	S2000A-7050	FC 550 P	-	-	-	1
6	3634630	Hydraulikrohr Heben rechts	Pipe lift RH	Tuyau hydraulique lever droite	S1400B-07-1600	FC 150 P	1	-	-	-
6	3479420	Hydraulikrohr Heben rechts	Pipe lift RH	Tuyau hydraulique lever droite	ANSU 1600E-07-1600	FC 250 LHP	-	1	-	-
6	3515470	Hydraulikrohr Heben rechts	Pipe lift RH	Tuyau hydraulique lever droite	S1700B-7060	FC 350 P	-	-	1	-
6	3476580	Hydraulikrohr Heben rechts	Pipe lift RH	Tuyau hydraulique lever droite	2540C-07-1600	FC 450 P	-	-	-	1
6	3556240	Hydraulikrohr Heben rechts	Pipe lift RH	Tuyau hydraulique lever droite	S2000A-7060	FC 550 P	-	-	-	1
7	3634640	Hydraulikrohr Schütten rechts	Pipe dump RH	Tuyau hydraulique benner droite	S1400B-07-1700	FC 150 P	1	-	-	-
7	3479430	Hydraulikrohr Schütten rechts	Pipe dump RH	Tuyau hydraulique benner droite	ANSU 1600E-07-1700	FC 250 LHP	-	1	-	-
7	3515480	Hydraulikrohr Schütten rechts	Pipe dump RH	Tuyau hydraulique benner droite	S1700B-7070	FC 350 P	-	-	1	-
7	3476590	Hydraulikrohr Schütten rechts	Pipe dump RH	Tuyau hydraulique benner droite	2540C-07-1700	FC 450 P	-	-	-	1
7	3556250	Hydraulikrohr Schütten rechts	Pipe dump RH	Tuyau hydraulique benner droite	S2000A-7070	FC 550 P	-	-	-	1
8	3634650	Hydraulikrohr Schöpfen rechts	Pipe scoop RH	Tuyau hydraulique caver droite	S1400B-07-1800	FC 150 P	1	-	-	-
8	3479440	Hydraulikrohr Schöpfen rechts	Pipe scoop RH	Tuyau hydraulique caver droite	ANSU 1600E-07-1800	FC 250 LHP	-	1	-	-
8	3515490	Hydraulikrohr Schöpfen rechts	Pipe scoop RH	Tuyau hydraulique caver droite	S1700B-7080	FC 350 P	-	-	1	-
8	3476600	Hydraulikrohr Schöpfen rechts	Pipe scoop RH	Tuyau hydraulique caver droite	2540C-07-1800	FC 450 P	-	-	-	1
8	3556260	Hydraulikrohr Schöpfen rechts	Pipe scoop RH	Tuyau hydraulique caver droite	S2000A-7080	FC 550 P	-	-	-	1

# STOLL FC

- |    |                         |
|----|-------------------------|
|    | <b>FC 150 P</b>         |
|    | <b>FC 250 P</b>         |
| DE | Hydraulikausrüstung P   |
|    | <b>FC 350 P</b>         |
|    | <b>FC 450 P</b>         |
|    | <b>FC 550 P</b>         |
|    |                         |
|    | <b>FC 150 P</b>         |
|    | <b>FC 250 P</b>         |
| EN | Hydraulic equipment P   |
|    | <b>FC 350 P</b>         |
|    | <b>FC 450 P</b>         |
|    | <b>FC 550 P</b>         |
|    |                         |
|    | <b>FC 150 P</b>         |
|    | <b>FC 250 P</b>         |
| FR | Equipment hydraulique P |
|    | <b>FC 350 P</b>         |
|    | <b>FC 450 P</b>         |
|    | <b>FC 550 P</b>         |

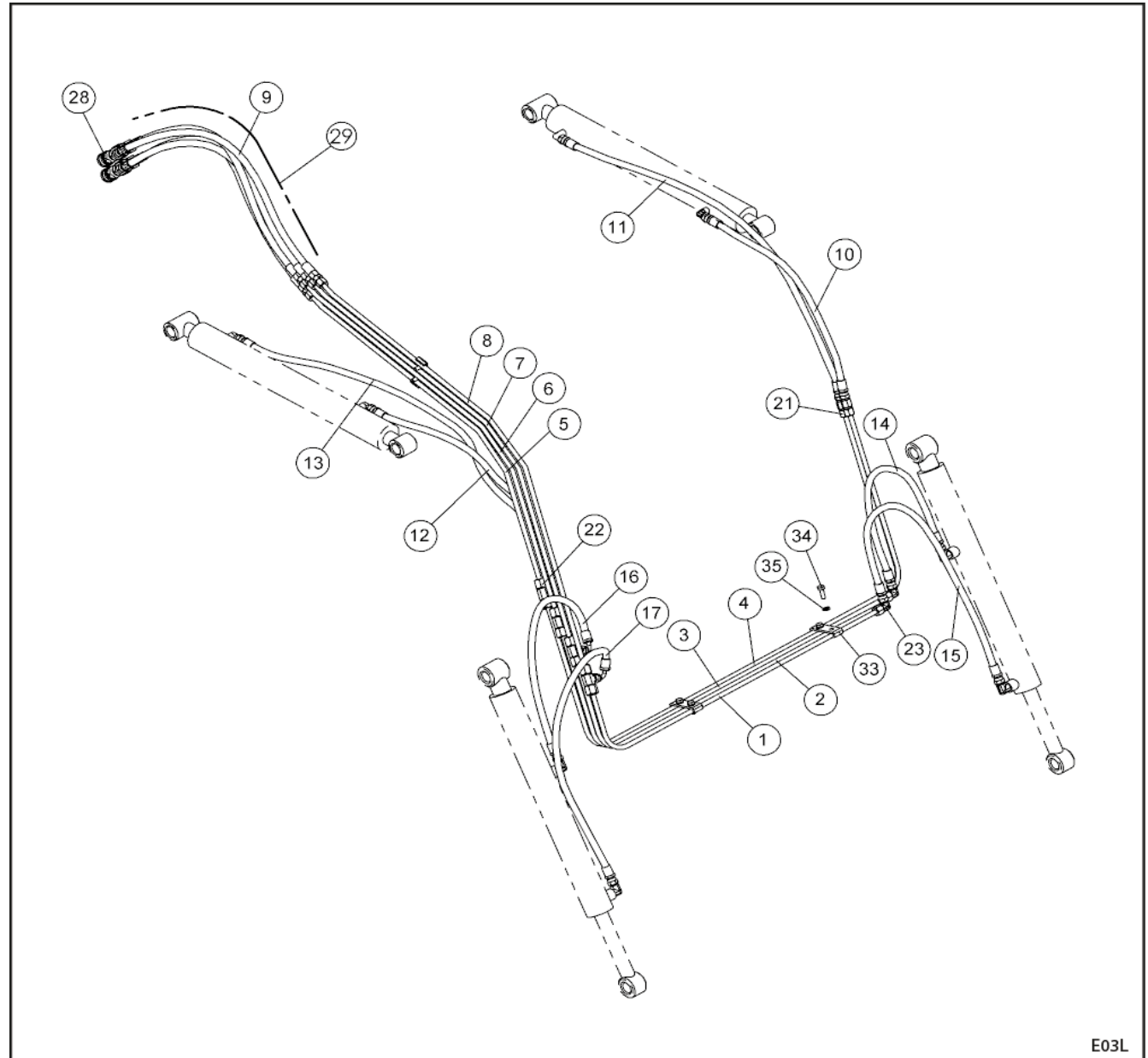


E03L

LWV 1010		Hydraulikausrüstung P		Hydraulic equipment P		Equipment hydraulique P		STOLL FC		FC	FC	FC	FC	FC
Pos.	Bestell-Nr.	Benennung		Description		Désignation		Zeichnungs-Nr.	SIZE/MASS	150 P	250 P	350 P	450 P	550 P
9	3530850	Schlauchleitung	Zuleitung	Hose	Feed	Flexible	arrivée	58.765-19-01-01	8x1250	4	4	4	4	4
10	3634530	Schlauchleitung	Heben rechts	Hose	lift RH	Flexible	lever droite	5PG1-2500	8x 810	1	-	-	-	-
10	1431000	Schlauchleitung	Heben rechts	Hose	lift RH	Flexible	lever droite	5PG1-0710	8x 930	-	1	-	-	2
10	1432470	Schlauchleitung	Heben rechts	Hose	lift RH	Flexible	lever droite	5PG1-0380	8x 900	-	-	1	-	-
10	1430580	Schlauchleitung	Heben rechts	Hose	lift RH	Flexible	lever droite	5PG1-0270	8x 500	-	-	-	1	-
11	1430640	Schlauchleitung	Senken rechts	Hose	down RH	Flexible	baisser droite	5PG1-0670	8x 700	1	-	-	-	-
11	1430990	Schlauchleitung	Senken rechts	Hose	down RH	Flexible	baisser droite	5PG1-0540	8x 720	-	1	-	-	-
11	1432480	Schlauchleitung	Senken rechts	Hose	down RH	Flexible	baisser droite	5PG1-0340	8x 800	-	-	1	-	-
11	1430590	Schlauchleitung	Senken rechts	Hose	down RH	Flexible	baisser droite	5PG1-0060	8x1000	-	-	-	1	-
11	1434040	Schlauchleitung	Senken rechts	Hose	down RH	Flexible	baisser droite	5PG1-0110	8x1090	-	-	-	-	2
12	1438760	Schlauchleitung	Heben links	Hose	lift LH	Flexible	lever gauche	5PG1-2510	8x 810	1	-	-	-	-
12	1430980	Schlauchleitung	Heben links	Hose	lift LH	Flexible	lever gauche	5PG1-0040	8x 980	-	1	-	-	-
12	1432460	Schlauchleitung	Heben links	Hose	lift LH	Flexible	lever gauche	5PG1-0240	8x 950	-	-	1	-	-
12	1430620	Schlauchleitung	Heben links	Hose	lift LH	Flexible	lever gauche	5PG1-0660	8x 460	-	-	-	1	-
12	1431030	Schlauchleitung	Heben links	Hose	lift LH	Flexible	lever gauche	5PG1-0650	8x 520	-	-	-	-	1
13	1438770	Schlauchleitung	Senken links	Hose	down LH	Flexible	baisser gauche	5PG1-2520	8x 760	1	-	-	-	-
13	1431050	Schlauchleitung	Senken links	Hose	down LH	Flexible	baisser gauche	5PG1-1260	8x 860	-	1	-	-	-
13	1431660	Schlauchleitung	Senken links	Hose	down LH	Flexible	baisser gauche	5PG1-0150	8x 800	-	-	1	-	-
13	1430630	Schlauchleitung	Senken links	Hose	down LH	Flexible	baisser gauche	5PG1-0510	8x 900	-	-	-	1	-
13	1430990	Schlauchleitung	Senken links	Hose	down LH	Flexible	baisser gauche	5PG1-0540	8x 720	-	-	-	-	1
14	1438800	Schlauchleitung	Schöpfen rechts	Hose	scoop RH	Flexible	caver droite	5PG1-2550	8x 540	1	-	-	-	-
14	1433180	Schlauchleitung	Schöpfen rechts	Hose	scoop RH	Flexible	caver droite	5PG1-1280	8x 640	-	2	-	-	-
14	1432490	Schlauchleitung	Schöpfen rechts	Hose	scoop RH	Flexible	caver droite	5PG1-0090	8x 600	-	-	4	-	-
14	1430600	Schlauchleitung	Schöpfen rechts	Hose	scoop RH	Flexible	caver droite	5PG1-0570	8x 680	-	-	-	1	-
14	1434070	Schlauchleitung	Schöpfen rechts	Hose	scoop RH	Flexible	caver droite	5PG1-0170	8x 610	-	-	-	-	1
15	1438810	Schlauchleitung	Schütten rechts	Hose	dumo RH	Flexible	benner droite	5PG1-2560	8x 610	1	-	-	-	-
15	1433190	Schlauchleitung	Schütten rechts	Hose	dumo RH	Flexible	benner droite	5PG1-1290	8x 760	-	1	-	-	-
15	1430610	Schlauchleitung	Schütten rechts	Hose	dumo RH	Flexible	benner droite	5PG1-0690	8x 720	-	-	-	1	-
15	1434080	Schlauchleitung	Schütten rechts	Hose	dumo RH	Flexible	benner droite	5PG1-0230	8x 660	-	-	-	-	1
16	1438820	Schlauchleitung	Schütten rechts	Hose	dumo RH	Flexible	benner droite	5PG1-2570	8x 680	1	-	-	-	-
16	1433200	Schlauchleitung	Schütten links	Hose	dump LH	Flexible	benner gauche	5PG1-0450	8x 700	-	1	-	-	-
16	1430640	Schlauchleitung	Schütten links	Hose	dump LH	Flexible	benner gauche	5PG1-0670	8x 700	-	-	-	1	-
17	1438830	Schlauchleitung	Schöpfen links	Hose	scoop LH	Flexible	caver gauche	5PG1-2580	8x 580	1	-	-	-	-
17	1430650	Schlauchleitung	Schöpfen links	Hose	scoop LH	Flexible	caver gauche	5PG1-0680	8x 780	-	-	-	-	1
21	1430660	Reduzierstutzen		Straight reducing coupling		Union double de réduction		AGJ 9/16"UNF CEL10		-	2	2	2	2
22	1430670	T-Stutzen		Equal Tee		Union té		CEL10 AGJ 9/16"UNF CEL10		4	4	4	4	4
23	3476610	Winkelstutzen		Equal elbow		Union équerre		WS 10L 9/16" JIC		-	2	2	2	2

# STOLL FC

- |    |                         |
|----|-------------------------|
|    | <b>FC 150 P</b>         |
|    | <b>FC 250 P</b>         |
| DE | Hydraulikausrüstung P   |
|    | <b>FC 350 P</b>         |
|    | <b>FC 450 P</b>         |
|    | <b>FC 550 P</b>         |
|    |                         |
|    | <b>FC 150 P</b>         |
|    | <b>FC 250 P</b>         |
| EN | Hydraulic equipment P   |
|    | <b>FC 350 P</b>         |
|    | <b>FC 450 P</b>         |
|    | <b>FC 550 P</b>         |
|    |                         |
|    | <b>FC 150 P</b>         |
|    | <b>FC 250 P</b>         |
| FR | Equipment hydraulique P |
|    | <b>FC 350 P</b>         |
|    | <b>FC 450 P</b>         |
|    | <b>FC 550 P</b>         |



E03L



LWV 1010		Hydraulikausrüstung P	Hydraulic equipment P	Equipment hydraulique P	STOLL FC	FC 150 P	FC 250 P	FC 350 P	FC 450 P	FC 550 P
Pos.	Bestell-Nr.	Benennung	Description	Désignation	Zeichnungs-Nr.      SIZE/MASS					
28	1432170	Kuppelmuffe	Quick-Coupler (female part)	Manchon d'embrayage	DN 08	4	4	4	4	4
28	1431240	Staubstecker blau	Guard plug blue	Capuchon bleu	Wagener 1038 MB BL	1	1	1	1	1
28	1431250	Staubstecker gelb	Guard plug yellow	Capuchon jaune	Wagener 1038 MB GE	1	1	1	1	1
28	1431260	Staubstecker rot	Guard plug red	Capuchon rouge	Wagener 1038 MB	1	1	1	1	1
28	1431270	Staubstecker schwarz	Guard plug black	Capuchon noir	Wagener 1038 MB SC	1	1	1	1	1
29	3527730	Schutzschlauch	Hose	Boyau	58.720-00.1      Nylon TEXS40	4	4	4	4	4
33	3476620	Halter	Support	Support	ALK28-07-9200	4	3	3	3	3
34	0011110	Sechskantschraube	Hexagonal screw	Vis six pans	D 933      M8x25	8	6	6	6	6
35	0452140	Sicherheitsring	Safety ring	Bague de securité	Hedtmann      8	8	6	6	6	6
35	0426650	Scheibe	Washer	Rondelle	D 125      8.4	8	6	6	6	6

# STOLL FC

DE Hydraulikausrüstung  
3. Steuerkreis

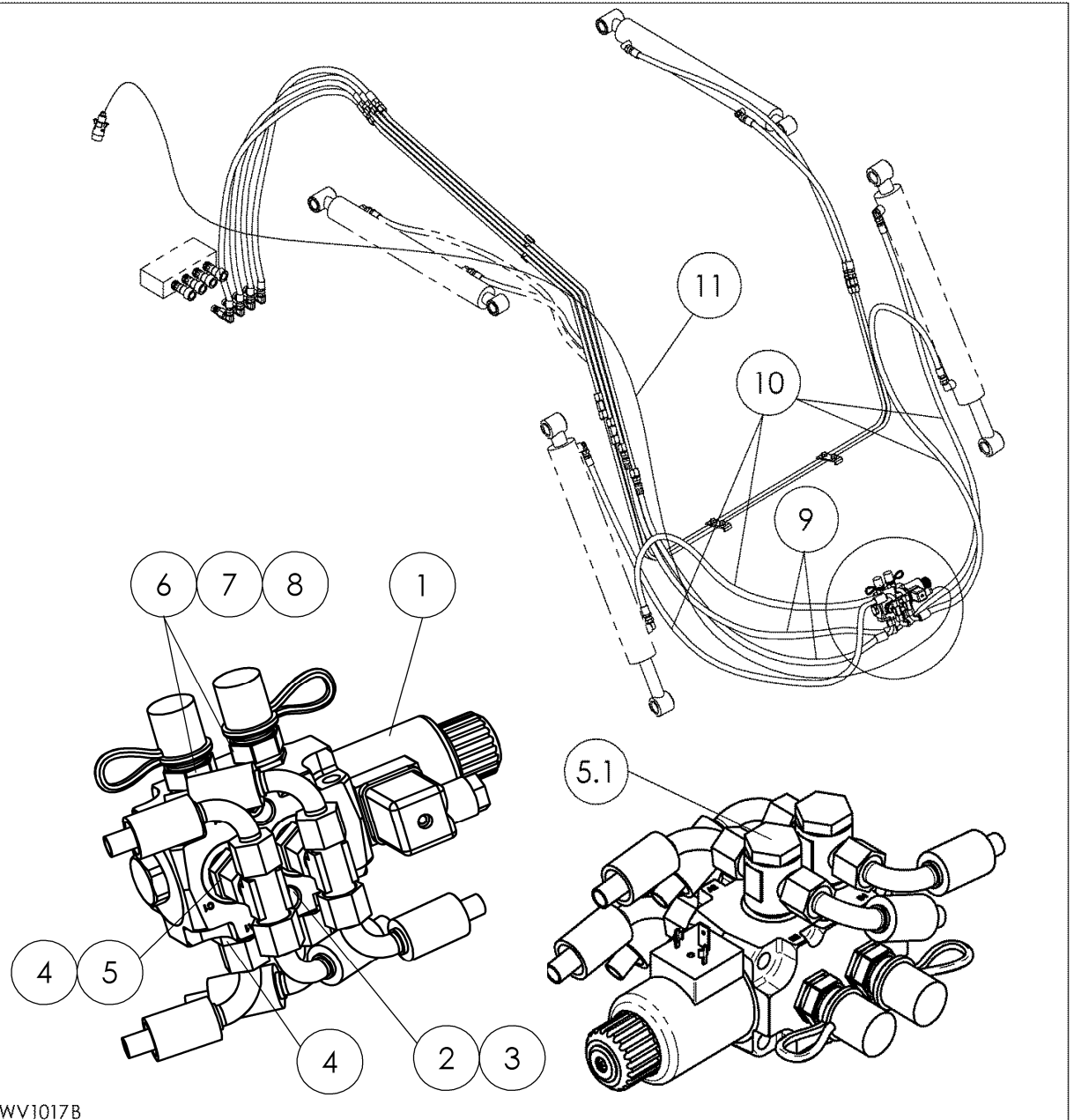
**FC 150 L/H/P**  
**FC 250 L/H/P**  
**FC 350 L/H/P**  
**FC 450 H/P**  
**FC 550 H/P**

EN Hydraulic equipment  
3rd control circuit

**FC 150 L/H/P**  
**FC 250 L/H/P**  
**FC 350 L/H/P**  
**FC 450 H/P**  
**FC 550 H/P**

FR Equipement hydraulique  
3e circuit de commande

**FC 150 L/H/P**  
**FC 250 L/H/P**  
**FC 350 L/H/P**  
**FC 450 H/P**  
**FC 550 H/P**



LWV1017B

LWV 1017		<b>Hydraulikaurüstung</b>	<b>Hydraulic equipment</b>	<b>Equipment hydraulique</b>	<b>STOLL FC</b>		<b>150-550</b>
		<b>3. Steuerkreis</b>	<b>3rd control circuit</b>	<b>3e circuit de commande</b>			
<b>Pos.</b>	<b>Bestell-Nr.</b>	<b>Benennung</b>	<b>Description</b>	<b>Désignation</b>	<b>Zeichnungsnr.</b>	<b>SIZE/MASS</b>	
1	1429100	Ventil	Valve	Valve	12G060012	12 V	1
2	1430090	Zylinderschraube	Hexagon socket head cap srew	Vis à tête cylindrique 6 pans creux	D 912	M6x55	2
3	0412570	Sicherungsmutter	Lock nut	Ecrou autofreiné	D 912	NM 6	2
4	0499500	Gerader Einschraubstutzen	Male stud coupling	Union simple mâle		GES 10L R3/8	2
5	0423451	Einstellbare T-Verschraubung	Adjustable branch Tee	Té orientable		ETSD 10L	2
5.1	1435880	Winkel-T-Schwenkstutzen	Elbown T-Connection	T-Raccord flexible		10 LR 3/8	2
6	1430700	Kupplungsstecker	Quick-Coupler (male part)	Fiche d'embrayage		DN 08	2
7	1431230	Staubmuffe schwarz	Guard sleeve black	Capuchon noir		Wagener 1038 SB SCH	1
8	1431220	Staubmuffe rot	Guard sleeve red	Capuchon rouge		Wagener 1038 SB	1
9	1430760	Schlauchleitung Zuleitung	Hose feed	Flexible arrivée		8x600	2
10	1430750	Schlauchleitung Schöpfen/Schütten	Hose scoop/dump	Flexible caver/benner		8x900	4
11	3483420	Kabel kpl.	Electric cable cpl.	Câble électrique cpl.	58.759-83-01		1
-	0434820	Kabelbinder	Strap	Borne de jonction		4,8x188	10

# STOLL FC

DE Hydro-Fix

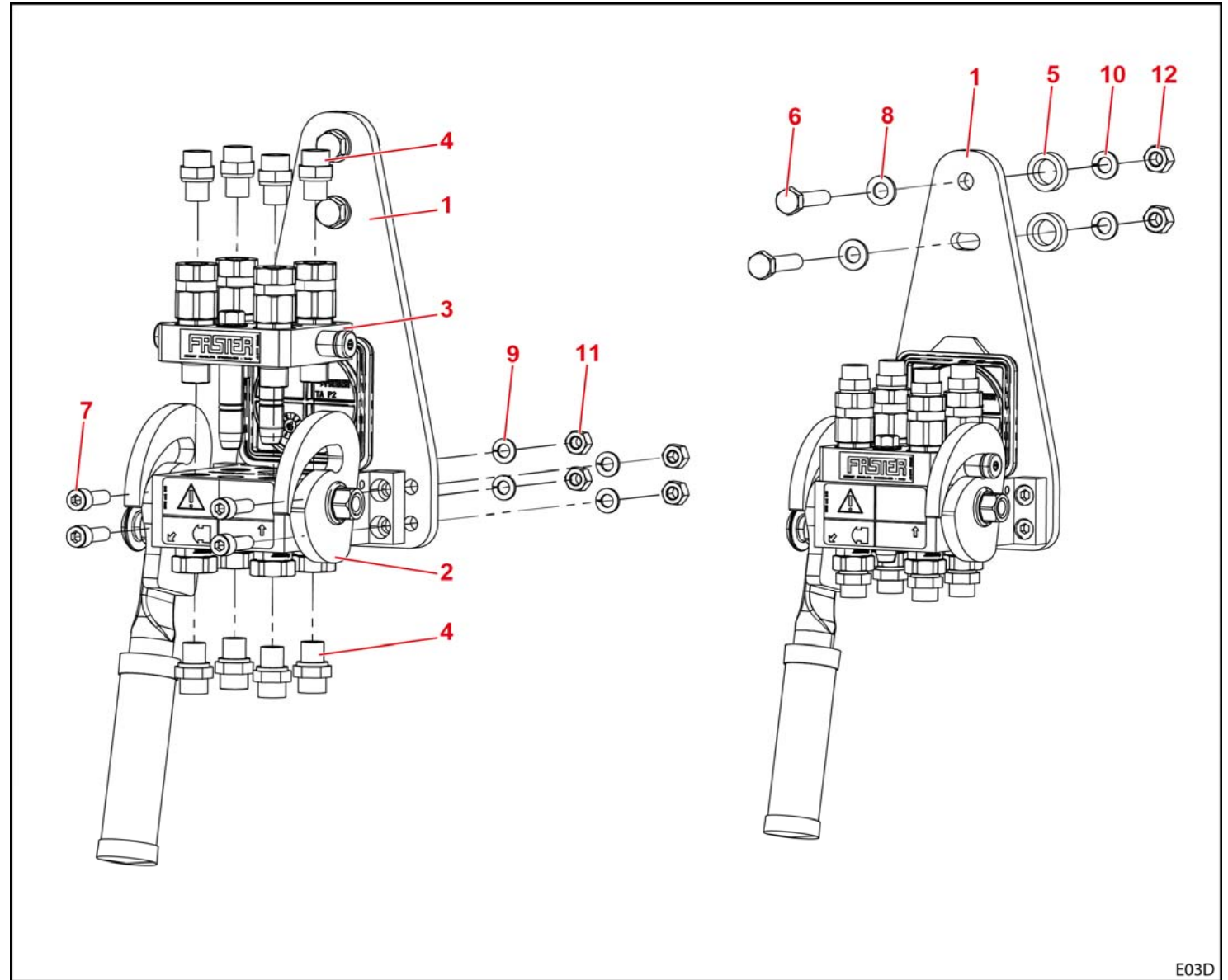
- FC 150 L/H/P
- FC 250 L/H/P
- FC 350 L/H/P
- FC 450 H/P
- FC 550 H/P

EN Hydro-Fix

- FC 150 L/H/P
- FC 250 L/H/P
- FC 350 L/H/P
- FC 450 H/P
- FC 550 H/P

FR Hydro-Fix

- FC 150 L/H/P
- FC 250 L/H/P
- FC 350 L/H/P
- FC 450 H/P
- FC 550 H/P



E03D

E03D		Hydro-Fix	Hydro-Fix	Hydro-Fix	STOLL FC	150-550
Pos.	Bestell-Nr.	Benennung	Description	Désignation	Zeichnungsnr.	SIZE/MASS
1	3695750	Kupplungshalter	Coupling bracket	Support de couplage	56.43-01-10-00.1	1
2	1440580	Hydro-Fix-Unterteil	Hydro-Fix lower part	Partie inférieure Hydro-Fix	Faster	1
3	1440590	Hydro-Fix-Oberteil	Hydro-Fix upper part	Partie supérieure Hydro-Fix	Faster	1
4	0407601	Gerader Einschraubstutzen	Straight screw-in connector	Manchon vissé droit	WA GES 10LR	8
5	3338500	Distanzbutzen	Spacer slug	Pion d'écartement	56.21-45-20-00.4	25x7x17
6	0419600	Sechskantschraube	Hexagonal screw	Vis six pans	M10x40 8.8	2
7	0478260	Zylinderschraube	Hexagon socket head cap srew	Vis à tête cylindrique 6 pans creux	M8x25 8.8	4
8	0407400	Scheibe	Washer	Rondelle	A 10,5	2
9	0452140	Sperrkantring	Detent edged ring	Anneau à bord d'arrêt	VSK 8	4
10	0444850	Sperrkantring	Detent edged ring	Anneau à bord d'arrêt	VSK 10	2
11	0011630	Sechskantmutter	Hexagonal nut	Écrou six pans	M8 8	4
12	0200520	Sechskantmutter	Hexagonal nut	Écrou six pans	M10 8	2

# STOLL FC

DE Werkzeug-Fix

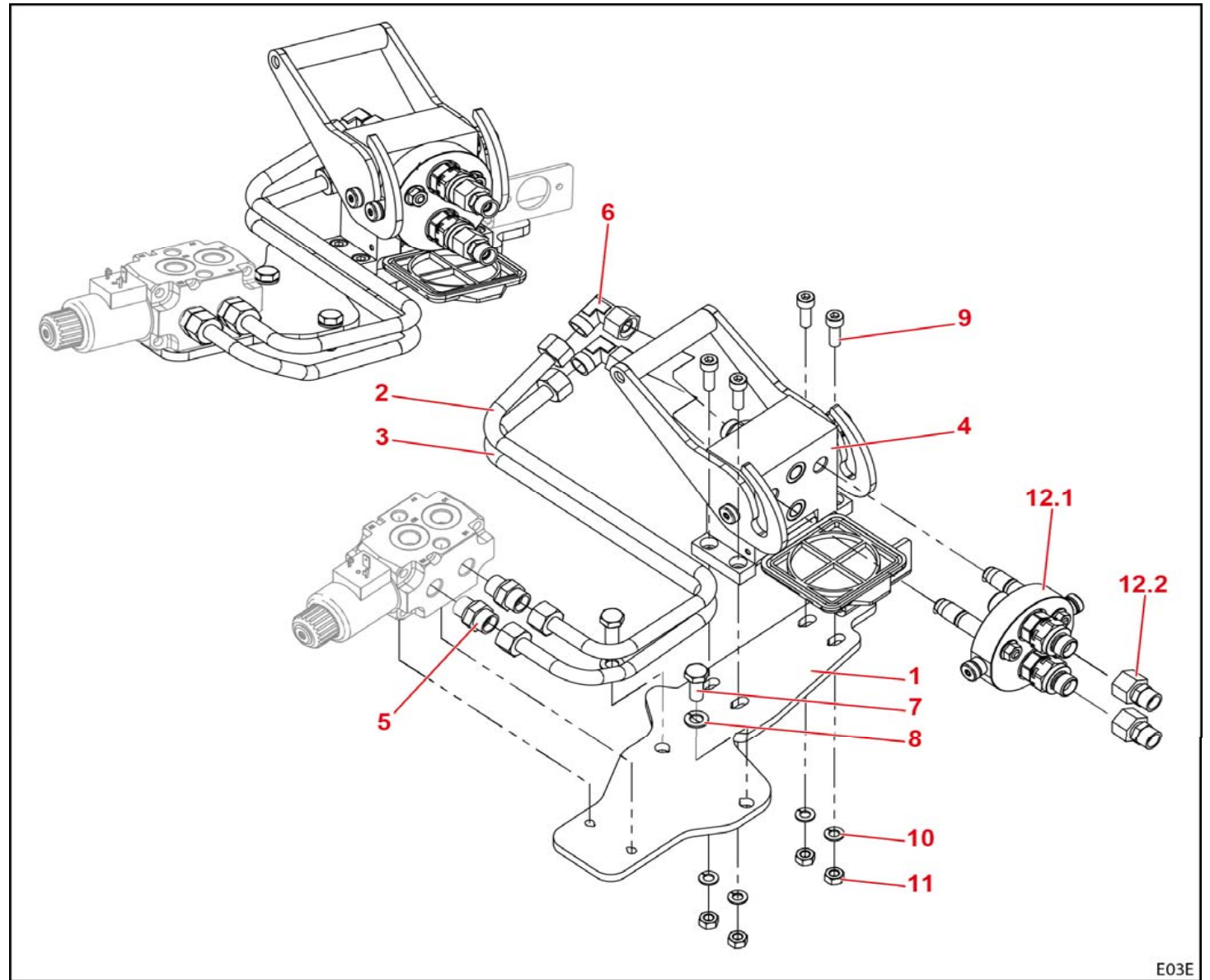
FC 150 L/H/P  
FC 250 L/H/P  
FC 350 L/H/P  
FC 450 H/P  
FC 550 H/P

EN Implement Fix

FC 150 L/H/P  
FC 250 L/H/P  
FC 350 L/H/P  
FC 450 H/P  
FC 550 H/P

FR Implement Fix

FC 150 L/H/P  
FC 250 L/H/P  
FC 350 L/H/P  
FC 450 H/P  
FC 550 H/P



E03E

E03E		Werkzeug-Fix	Implement Fix	Implement Fix	STOLL FC	150-550
Pos.	Bestell-Nr.	Benennung	Description	Désignation	Zeichnungsnr.	SIZE/MASS
1	3694680	Halteplatte	Plate	Plaque	58.765-82-00.1	1
2	3694690	Rohrleitung kpl.	Tube line cpl.	Conduite cpl.	58.765-82-01	1
3	3694700	Rohrleitung kpl.	Tube line cpl.	Conduite cpl.	58.765-82-02	1
4	1405590	Unterteil	Lower part	Partie inférieure	Faster	1
5	1428930	Gerader Einschraubstutzen	Straight screw-in connector	Manchon vissé droit	WA GES 12LR-WD	2
6	0207801	Einstellbare Winkelverschraubung	Adjustable elbow connector	Raccord d'angle réglable	WA EWSD 12L	2
7	0011130	Sechskantschraube	Hexagonal screw	Vis six pans	M10x25 8.8	2
8	0444850	Sperrkantring	Detent edged ring	Anneau à bord d'arrêt	VSK 10	2
9	0478260	Zylinderschraube	Hexagon socket head cap srew	Vis à tête cylindrique 6 pans creux	M8x25 8.8	4
10	0452140	Sperrkantring	Detent edged ring	Anneau à bord d'arrêt	VSK 8	4
11	0011630	Sechskantmutter	Hexagonal nut	Écrou six pans	M8 8	4
12	3694840	Ausrüstung Werkzeug-Fix-Oberteil	Implement Fix upper part equipment	Équipement Implement Fix partie supérieure	57.566-05-01	1
12.1	1405580	Oberteil	Upper part	Partie supérieure	Faster	1
12.2	0479960	Reduzierschraubung	Reducer screw connection	Raccord réducteur	WA REDSD 12/10L	2

# STOLL FC

DE Comfort-Drive

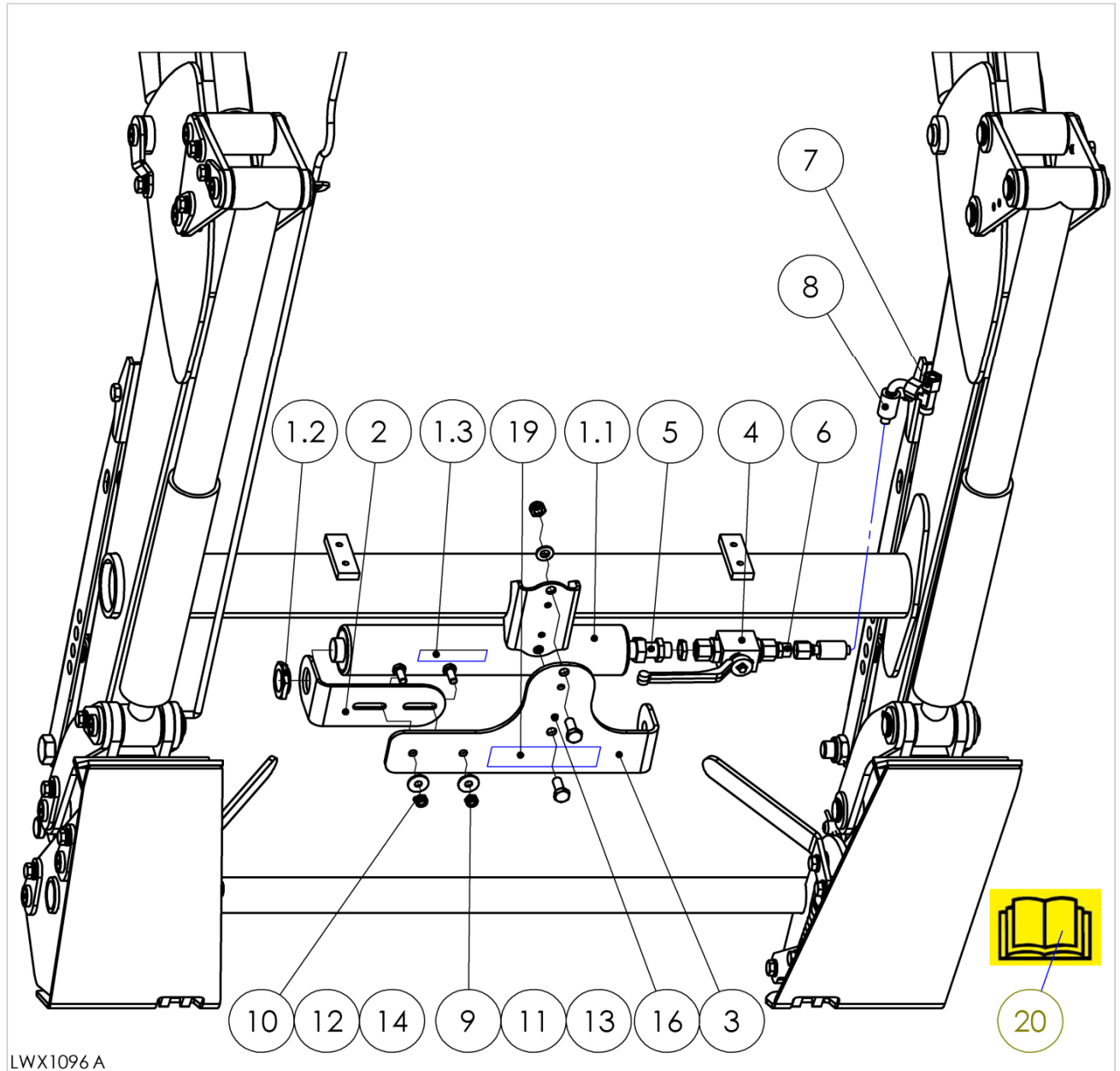
FC 150 L/H/P  
 FC 250 L/H/P  
 FC 350 L/H/P  
 FC 450 H/P  
 FC 550 H/P

EN Comfort Drive

FC 150 L/H/P  
 FC 250 L/H/P  
 FC 350 L/H/P  
 FC 450 H/P  
 FC 550 H/P

FR Comfort-Drive

FC 150 L/H/P  
 FC 250 L/H/P  
 FC 350 L/H/P  
 FC 450 H/P  
 FC 550 H/P





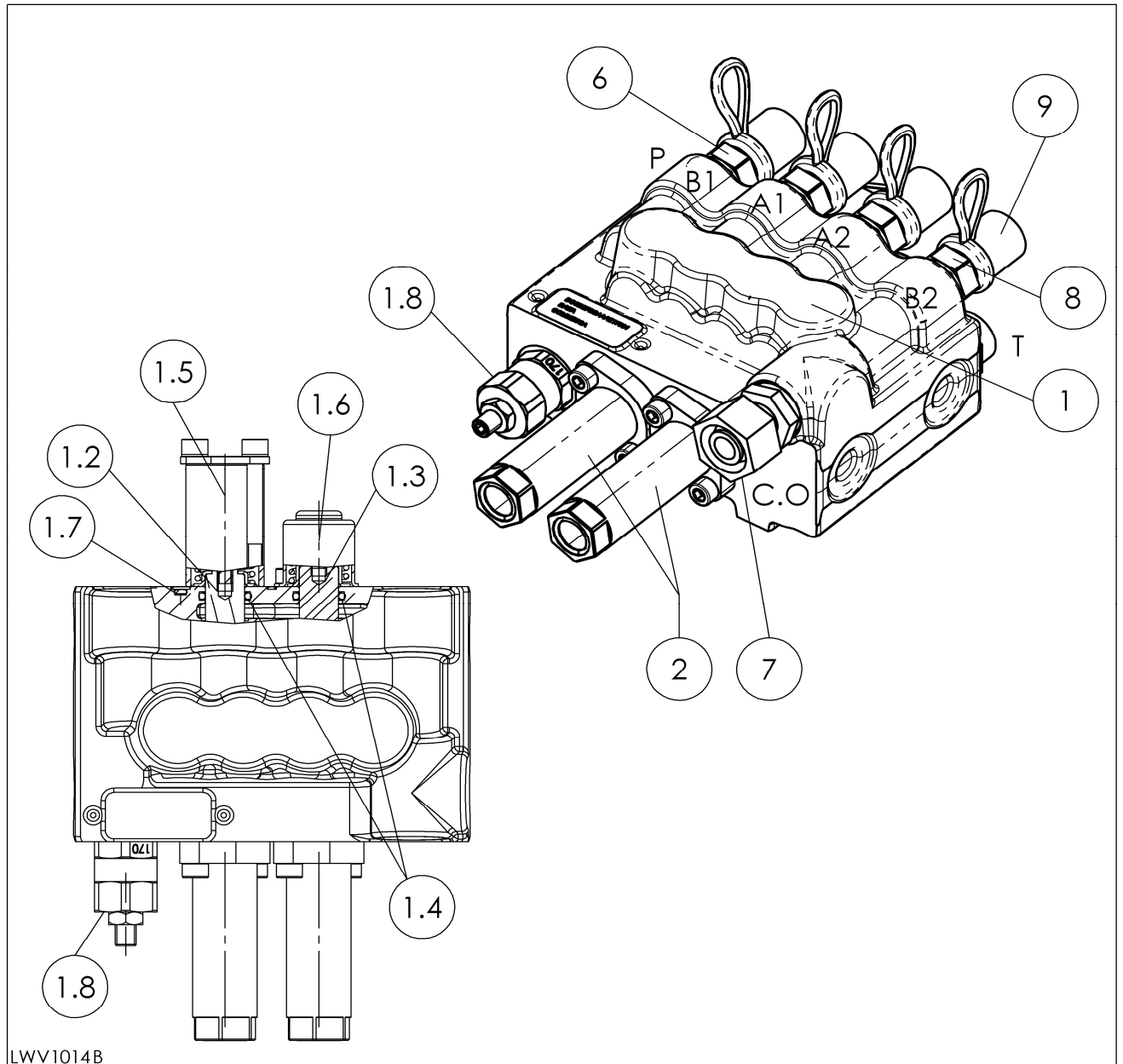
LWX 1096		Comfort-Drive	Comfort Drive	Comfort-Drive	STOLL FC	150-550	
Pos.	Bestell-Nr.	Benennung	Description	Désignation	Zeichnungs-Nr.	SIZE/MASS	
1.1	1432760	Kolbenspeicher	Piston accumulator	Accumulateur hydraulique		0,5l - 15bar	1
1.2	3509660	Deckelverschraubung	Cap screw	Fermeture	58.725-19-05-00.6		1
1.3	1432670	Aufkleber "Druckspeicher"	Decal "Pressure accumulator"	Autocollant "réservoir à pression"		BSBNR42 BSB 449510	1
2	3532460	Winkellasche	Elbow plate	Éclisse de fixation	58.765-85-00.1		1
3	3532450	Winkellasche	Elbow plate	Éclisse de fixation	58.765-85-00.2		1
4	1520060	Absperrventil	Break valve	Soupape d'arrêt	48.16-21	DN10	1
5	1408850	Schottstutzen	Bulkhead fitting	Raccord		GES G1/2"A-12L	1
6	0479960	Reduzierschraubung	Reducer connector	Fermeture de réduire		WA REDSD 12/10L	1
7	0423441	Einstellbare L-Verschraubung	Variable L-fitting	L-Raccord flexible		WA ELSD 10L	1
8	3503050	Schlauchleitung	Hose	Flexible		8x620 1SN	1
9	0011130	Sechskantschraube	Hexagonal screw	Vis six pans		M10x25	2
10	0011130	Sechskantschraube	Hexagonal screw	Vis six pans		M8x20	2
11	0407400	Scheibe	Washer	Rondelle		A10,5	2
12	0014090	Scheibe	Washer	Rondelle		A8,4	2
13	0011940	Sicherungsmutter	Nut	Écrou		NM10	2
14	0200600	Sicherungsmutter	Nut	Écrou		NM8	2
16	0008970	Zylinderschraube	Cylinder screw	Vis à tête cylindrique	D912	M6x22	2
19	3533120	Aufkleber "Comfort-Drive"	Decal "Comfort Drive"	Autocollant "Comfort-Drive"			1
20	3532470	Montageanleitung	Assembly instructions	Notice de montage	A 2069		1

# STOLL FC

DE Wegeventil (fernbedient)  
**FC 150 L/H/P**  
**FC 250 L/H/P**  
**FC 350 L/H/P**  
**FC 450 H/P**  
**FC 550 H/P**

EN Control valve (remote-controlled)  
**FC 150 L/H/P**  
**FC 250 L/H/P**  
**FC 350 L/H/P**  
**FC 450 H/P**  
**FC 550 H/P**

FR Valve de commande (télécommandé)  
**FC 150 L/H/P**  
**FC 250 L/H/P**  
**FC 350 L/H/P**  
**FC 450 H/P**  
**FC 550 H/P**



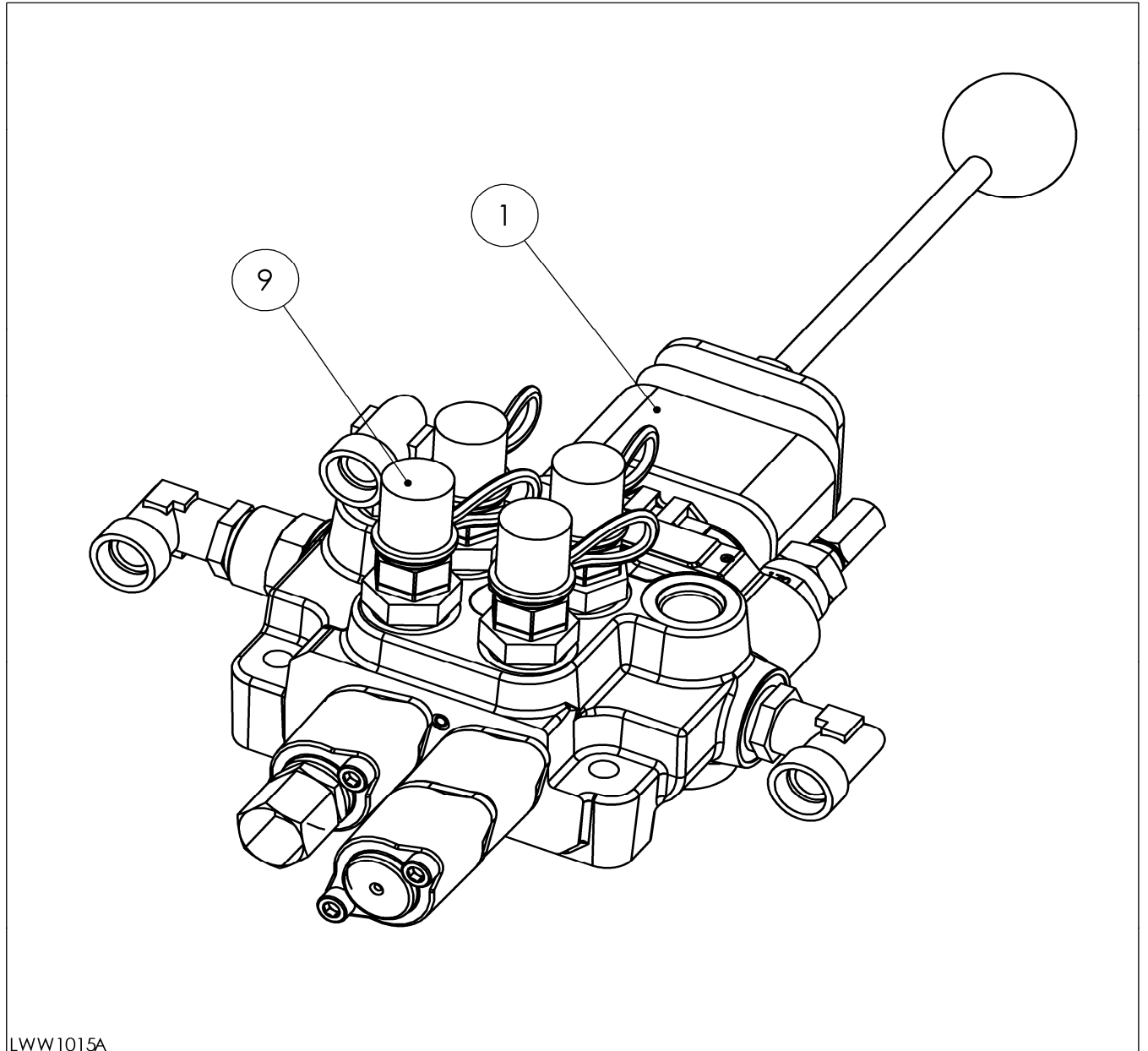
LWW 1014		<b>Wegeventil (fernbedient)</b>	<b>Control valve (remote-controlled)</b>	<b>Valve de commande (télécommandé)</b>	<b>STOLL FC</b>	<b>150-550</b>
Pos.	Bestell-Nr.	Benennung	Description	Désignation	Zeichnungsnr.	SIZE/MASS
1	1430890	Wegeventil kpl.	Control valve cpl.	Valve de commande cpl.	B&P DN46/FC2	1
1.2	1431320	Schieber 1 Heben/Senken	Slide 1 lift/down	Tiroir 1 lever/baisser	B&P 2928ZF70000	1
1.3	1431330	Schieber 2 Schöpfen/Schütten	Slide 2 scoop/dump	Tiroir 2 caver/benner	B&P 2928ZF01000	1
1.4	1431340	O-Ring	O-ring	Joint torique	15.08x2.62 NBR 60SH	4
1.5	1431350	Positionierung 1 Heben/Senken	Slide control 1 lift/down	Tiroir contrôle 1 lever/baisser	B&P 58045NT05	1
1.6	1431360	Positionierung 2 Schöpfen/Schütten	Slide control 2 scoop/dump	Tiroir contrôle 2 caver/benner	B&P 580660A02	1
1.7	1431370	Verschlussstopfen	Plug	Bouchon	B&P WUS00099001	2
1.8	1431380	Druckbegrenzungsventil	Pressure limiting valve	Limiteur de pression	B&P 5KPAB1Z170R001	1
2	1431180	Einstellkappe kpl.	Adjustable cap cpl	Chape réglable cpl	B&P 74508212053	2
6	1431190	Gerader Einschraubstutzen	Male stud coupling	Union simple mâle	WA GES 15 L R3/8WD	2
7	1431430	Gerade Einschraubverschraubung	Stud standpipe adaptor	Raccord d'orientation	WA EGESD 15 L R3/8WD	1
8	1430700	Kupplungsstecker	Quick-Coupler (male part)	Fiche d'embrayage	VOSW HP08-2-AGF06	1
9	1431200	Staubmuffe blau	Guard sleeve blue	Capuchon bleu	Wagener 1038 SB BL	1
9	1431210	Staubmuffe gelb	Guard sleeve yellow	Capuchon jaune	Wagener 1038 SB GE	1
9	1431220	Staubmuffe rot	Guard sleeve red	Capuchon rouge	Wagener 1038 SB	1
9	1431230	Staubmuffe schwarz	Guard sleeve black	Capuchon noir	Wagener 1038 SB SCH	1

# STOLL FC

DE Wegeventil (direktbedient) **FC 250 L/H/P**  
**FC 350 L/H/P**  
**FC 450 H/P**

EN Control valve (manually operated) **FC 250 L/H/P**  
**FC 350 L/H/P**  
**FC 450 H/P**

FR Valve de commande (commandé manuellement) **FC 250 L/H/P**  
**FC 350 L/H/P**  
**FC 450 H/P**



LWW1015A

LWW 1015		<b>Wegeventil (direktbedient)</b>	<b>Control valve (manually operated)</b>	<b>Valve de commande (commandé manuellement)</b>	<b>STOLL FC</b>	<b>250-450</b>
<b>Pos.</b>	<b>Bestell-Nr.</b>	<b>Benennung</b>	<b>Description</b>	<b>Désignation</b>	<b>Zeichnungsnr.</b>	<b>SIZE/MASS</b>
1	1430890	Wegeventil kpl.	Control valve cpl.	Valve de commande cpl.		B&P DN46/FC2 1
9	1431200	Staubmuffe blau	Guard sleeve blue	Capuchon bleu		Wagener 1038 SB BL 1
9	1431210	Staubmuffe gelb	Guard sleeve yellow	Capuchon jaune		Wagener 1038 SB GE 1
9	1431220	Staubmuffe rot	Guard sleeve red	Capuchon rouge		Wagener 1038 SB 1
9	1431230	Staubmuffe schwarz	Guard sleeve black	Capuchon noir		Wagener 1038 SB SCH 1

# STOLL FC

DE Wegeventil DW/DW  
(direktbedient)

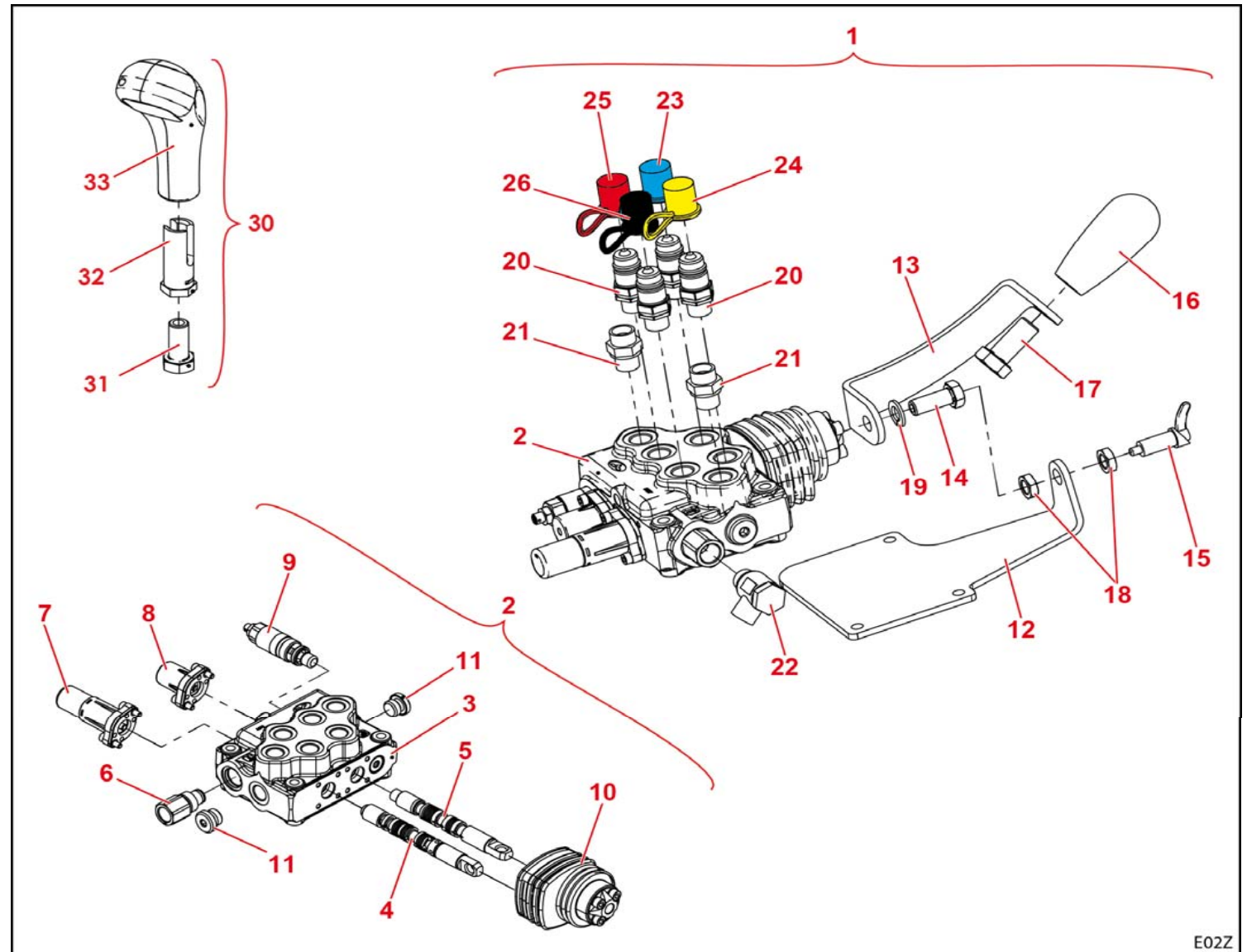
FC 150 L/H/P  
FC 250 L/H/P  
FC 350 L/H/P  
FC 450 H/P  
FC 550 H/P

EN Control valve  
DW/DW (manually  
operated)

FC 150 L/H/P  
FC 250 L/H/P  
FC 350 L/H/P  
FC 450 H/P  
FC 550 H/P

FR Valve de commande  
DW/DW (commandé  
manuellement)

FC 150 L/H/P  
FC 250 L/H/P  
FC 350 L/H/P  
FC 450 H/P  
FC 550 H/P



E02Z

E02Z		<b>Wegeventil DW/DW (direktbedient)</b>	<b>Control valve DW/DW (manually operated)</b>	<b>Valve de commande DW/DW (commandé manuellement)</b>	<b>STOLL FC</b>	<b>150-550</b>
Pos.	Bestell-Nr.	Benennung	Description	Désignation	Zeichnungs-Nr.	SIZE/MASS
1	<b>3707820</b>	<b>Wegeventil kpl</b>	<b>Control valve cpl.</b>	<b>Valve de commande cpl.</b>	<b>56.00-239</b>	1
2	1441310	Wegeventil SD 5/2 OC	Control valve SD 5/2 OC	Valve de commande SD 5/2 OC	Walvoil 102201269	45 Liter 1
3	1441490	Gehäuse	Housing	Corps	Walvoil 5KC1223207	SD5/2-P/BSP-5WY OC-45 Liter 1
4	1441500	Schieber Heben/Senken	Slide lift/down	Tiroir lever/baisser	Walvoil 3CU1245700	ED-5PY(5WY)/SD5 1
5	1441510	Schieber Werkzeug	Implement slide	Tiroir Outil	Walvoil 3CU1210780	ED-1CEX/SD5 1
6	1441520	Patrone für Druckweiterleitung	Cartridge, carry over	Cartouche, retour libre	Walvoil 3XGIU522460	SD5/AE-BSP3/8 1
7	1441530	Schieber Positionierung 1	Slide positioning 1	Tiroir contrôle 1	Walvoil 5V13404040	SD5/2 rastend 1
8	1441540	Schieber Positionierung 2	Slide positioning 2	Tiroir contrôle 2	Walvoil 5V08104000	SD5/2 Type8S4 1
9	1441550	Druckbegrenzungsventil	Pressure limiting valve	Limiteur de pression	Walvoil 5KIT105513	SD5/2 VMD5/1 1
10	1441560	Kreuzgelenk	Universal joint	Joint universel	Walvoil 5CLO305101	LCN2-3 SD5-SDM110 1
11	1441570	Verschlussstopfen	Sealing plug	Bouchon d'étanchéité	Walvoil 3XTAP722160	BSP 3/8 2
12	3709060	Verriegelungsplatte	Locking plate	Plaque de verrouillage	56.00-239-02-00.1	1
13	3709070	Lasche	Lug	Languette	56.00-239-02-00.2	1
14	3709080	Schraube	Screw	Vis	56.00-239-02-00.3	1
15	1441340	Rastriegel	Locking bolt	Verrou à cran		GN672-6-M12x1,5-A-ST 1
16	1435030	Halbrundgriff	Half-round handle	Poignée demi-ronde		GN 719.2-41-M16-SW 1
17	0011280	Sechskantschraube	Hexagonal screw	Vis six pans	D933	M16x35 1
18	1403210	Sechskantmutter	Hexagonal nut	Écrou six pans	D439	BM12x1,5 2
19	0446040	Sperrkantring	Detent edged ring	Anneau à bord d'arrêt		12 1
20	1430700	Kupplungsstecker	Quick-Coupler (male part)	Fiche d'embrayage		VOSW HP08-2-AGF06 DN08 4
21	1428930	Gerader Einschraubstutzen	Straight screw-in connector	Manchon vissé droit		WA GES 12LR-WD A3L 2
22	0480180	Drosselfreier Winkel-Schwenkstutzen	Throttle-free adjustable elbow union	Raccord en équerre pivotant sans bride		WA RSWS 12LR A3L 1
23	1431200	Staubmuffe blau	Guard sleeve blue	Capuchon bleu		Wagener 1038 SB BL 1
24	1431210	Staubmuffe gelb	Guard sleeve yellow	Capuchon jaune		Wagener 1038 SB GE 1
25	1431220	Staubmuffe rot	Guard sleeve red	Capuchon rouge		Wagener 1038 SB 1
26	1431230	Staubmuffe schwarz	Guard sleeve black	Capuchon noir		Wagener 1038 SB SCH 1
<b>30</b>	<b>3710860</b>	<b>Ausrüstung 3. Steuerkreis</b>	<b>3rd control circuit equipment</b>	<b>Équipement 3e circuit de commande</b>	<b>56.00-239-03</b>	X
31	3302770	Sechskantschraube	Hexagonal screw	Vis six pans	56.14-91-07-00.1	56.14-91-07-00.1 1
32	1430030	Griffadapter	Lever adapter	Adaptateur de poignée		WK300 M14x1,5 1
33	1433920	Handgriff 4-teilig	4-piece half-round grip handle	Poignée bombée 4 pièces		A1 IP8386-A 1

# STOLL FC

DE Einhebelsteuergerät  
WK300/CU300

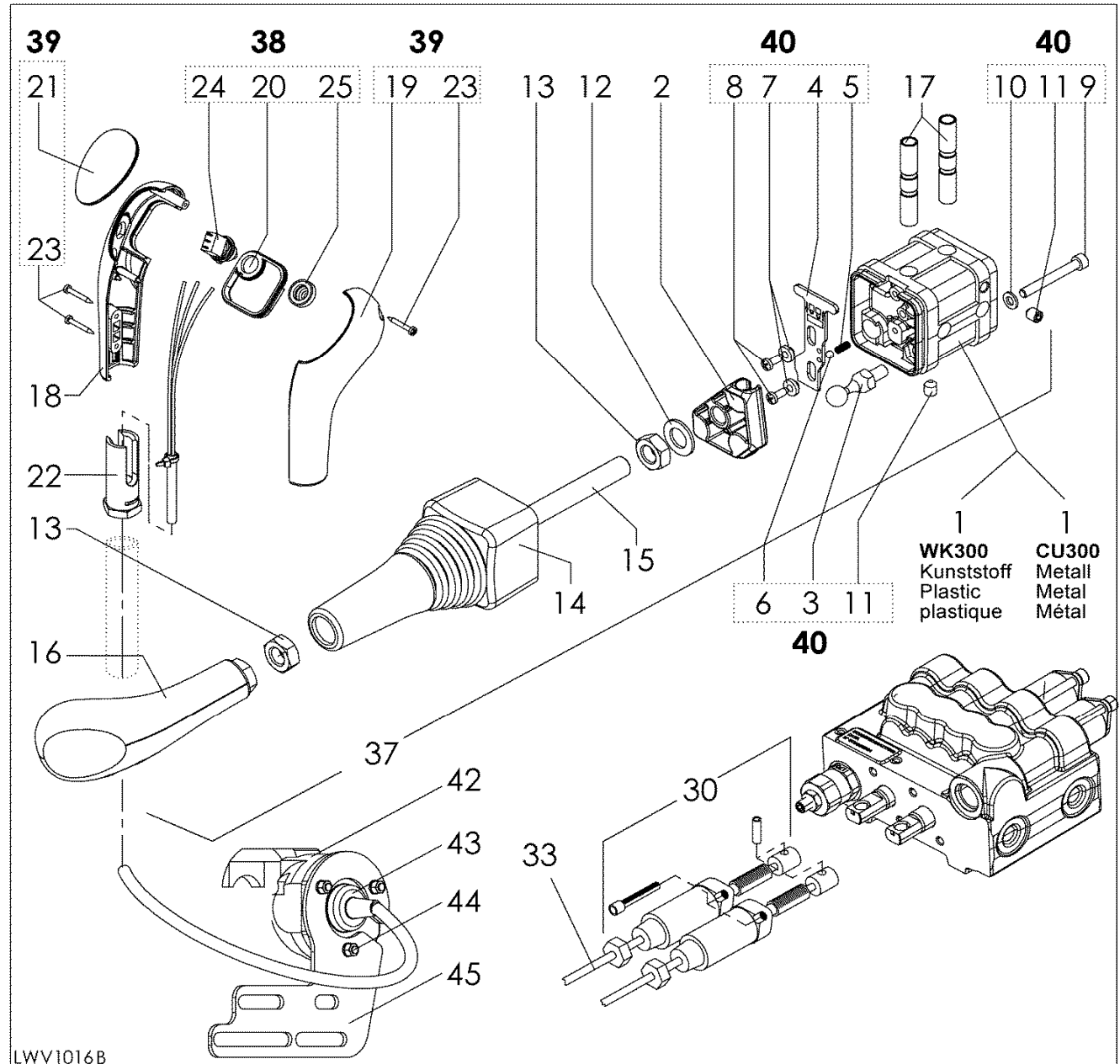
EN Single lever control  
unit  
WK300/CU300

FR Monolevier  
WK300/CU300

FC 150 L/H/P  
FC 250 L/H/P  
FC 350 L/H/P  
FC 450 H/P  
FC 550 H/P

FC 150 L/H/P  
FC 250 L/H/P  
FC 350 L/H/P  
FC 450 H/P  
FC 550 H/P

FC 150 L/H/P  
FC 250 L/H/P  
FC 350 L/H/P  
FC 450 H/P  
FC 550 H/P





LWV 1016		Einhebelsteuergerät WK300/CU300	Single lever control unit WK300/CU300	Monolevier WK300/CU300	STOLL FC	150-550			
Pos.	Bestell-Nr.	Benennung	Description	Désignation	Zeichnungs-Nr.	SIZE/MASS	CU300	WK300	UNI
1	1429860	Gehäuse	Housing	Corps	11413-2B		-	1	-
1	1434110	Gehäuse	Housing	Corps		IP-8344	1	-	-
2	1429870	Gelenkkreuz	Articulating cross	Croix d'articulation	11367-3B	IP-8345	1	1	-
3	1429880	Kugelkopf	Ball connection	Rotule	11368-4K	IC-3717	1	1	-
4	1429890	Verriegelungsplatte	Locking plate	Plaque de verrouillage	11377-3B		-	1	-
4	1434120	Verriegelungsplatte	Locking plate	Plaque de verrouillage		IP-8346	1	-	-
5	1429900	Arretierungsfeder	Locking spring	Ressort de verouillage	11379-4K		-	1	-
5	1434140	Arretierungsfeder	Locking spring	Ressort de verouillage		IC-3069	1	-	-
6	1429910	Arretierungskugel	Detent ball	Bille de verrouillage	800050		-	1	-
6	1434150	Arretierungskugel	Detent ball	Bille de verrouillage		IC-3070	1	-	-
7	1429920	Führungsscheibe	Guiding disk	Rondelle	11416-4B		-	2	-
7	1434170	Führungsscheibe	Guiding disk	Rondelle		IP-8347	2	-	-
8	1429930	Ejot-PT-Schraube	EJOT-PT screw	Vis EJOT-PT	5,0x12		-	2	-
8	1434180	Schneidschraube	Self-tapping screw	Vis autotaraudeuse		IP-8348-A	2	-	-
9	1406030	Zylinderschraube	Cylinder screw	Vis cylindrique	M 6x50		-	1	-
9	1406250	Zylinderschraube	Cylinder screw	Vis à tête cylindrique		IC-3078	1	-	-
10	0426680	Scheibe	Washer	Rondelle	A 6,4	IC-3074	1	1	-
11	1429940	Gewindestift	Threaded pin	Goujon fileté	M 8x10	IC-3794	2	2	-
12	0006550	Scheibe	Washer	Rondelle	R 14	IC-3724	1	1	-
13	1406610	Sechskantmutter	Hexagonal nut	Écrou six pans	BM 14x1,5	IC-462101	2	2	-
14	1429950	Faltenbalg	Bellows	Soufflet	11418-3K	IP-8349	1	1	-
15	1429960	Stange	Rod	Barre	11382-4B	IP-8351	1	1	-
16	1429980	Handgriff 2 Taster	Handle 2 push-buttons	Poignée 2 interrupteurs	12016-3S		-	1	-
16	1433840	Handgriff 2 Taster	Handle 2 push-buttons	Poignée 2 interrupteurs		IP-8383	1	-	-
16	1432710	Handgriff 3 Taster	Handle 3 push-buttons	Poignée 3 interrupteurs	12017-3S		-	1	-
16	1433860	Handgriff 3 Taster	Handle 3 push-buttons	Poignée 3 interrupteurs		IP-8384	1	-	-
17	1429970	Hülse	Hollow shaft	Douille	11415-4B		-	2	-
18	1429990	Griffschale links	Lever part left	Poignée partie gauche	11966-3K		-	1	-
18	1434190	Griffschale links	Lever part left	Poignée partie gauche		IP-8357	1	-	-
19	1430000	Griffschale rechts	Lever part right	Poignée partie droite	11967-3K		-	1	-
19	1434200	Griffschale rechts	Lever part right	Poignée partie droite		IP-8358	1	-	-
20	1431300	Tasterplatte 0 Taster	Plate 0 push-button	Plaque 0 interrupteur	12022-4S	IP-8361	1	1	-
20	1434210	Tasterplatte 1 Taster	Plate 1 push-button	Plaque 1 interrupteur		IP-8365	1	-	-
20	1430010	Tasterplatte 2 Taster	Plate 2 push-buttons	Plaque 2 interrupteurs	12024-3B	IP-8359	1	1	-
20	1434220	Tasterplatte 3 Taster	Plate 3 push-buttons	Plaque 3 interrupteurs		IP-8362	1	-	-
21	1430020	Symbolplatte	Symbol plate	Plaque de symbole	12022-4K		-	1	-
21	1434230	Symbolplatte	Symbol plate	Plaque de symbole		IP-8360	1	-	-

# STOLL FC

DE Einhebelsteuergerät  
WK300/CU300

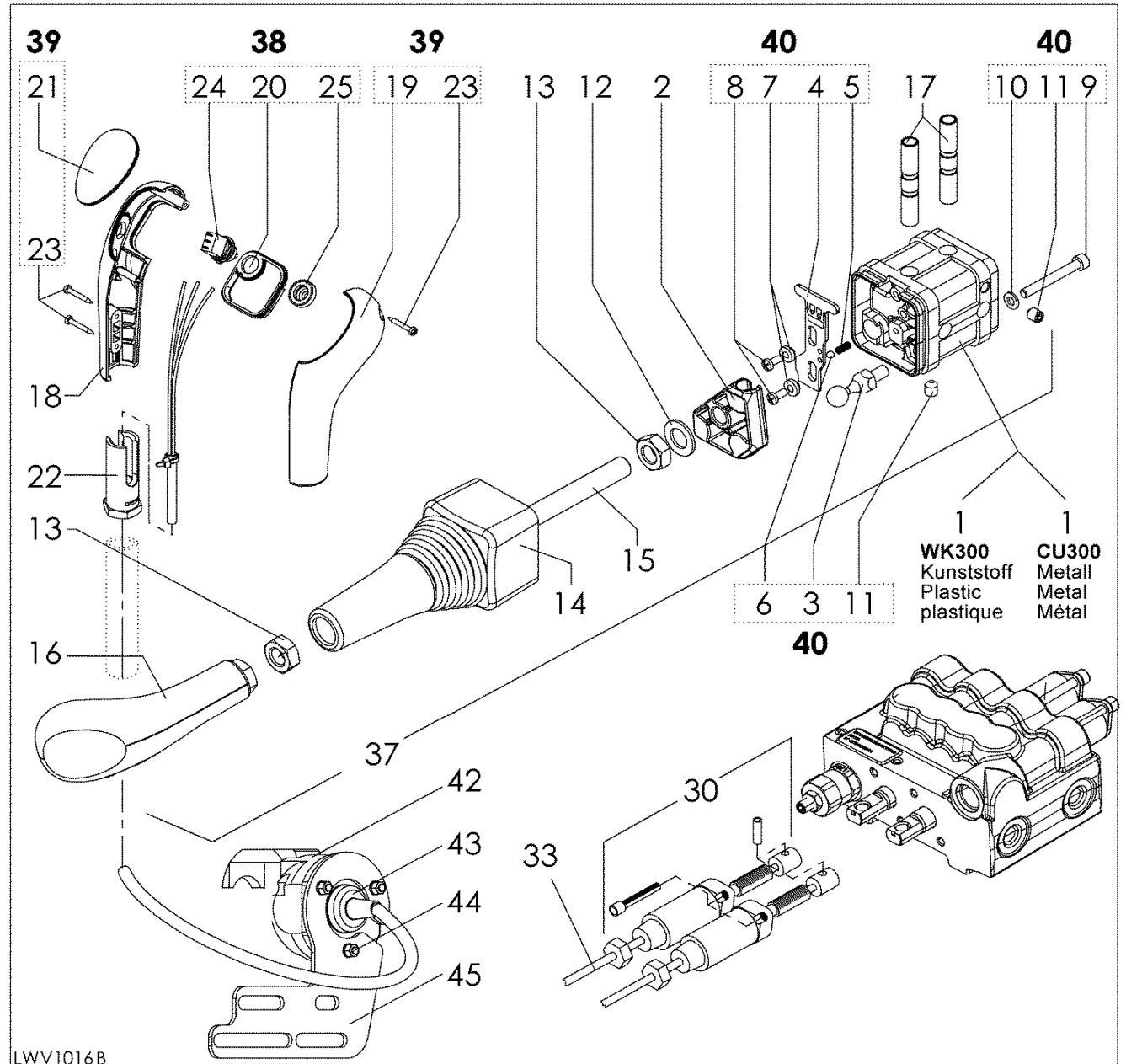
EN Single lever control  
unit  
WK300/CU300

FR Monolevier  
WK300/CU300

FC 150 L/H/P  
FC 250 L/H/P  
FC 350 L/H/P  
FC 450 H/P  
FC 550 H/P

FC 150 L/H/P  
FC 250 L/H/P  
FC 350 L/H/P  
FC 450 H/P  
FC 550 H/P

FC 150 L/H/P  
FC 250 L/H/P  
FC 350 L/H/P  
FC 450 H/P  
FC 550 H/P



LWV 1016		<b>Einhebelsteuergerät WK300/CU300</b>	<b>Single lever control unit WK300/CU300</b>	<b>Monolevier WK300/CU300</b>	<b>STOLL FC</b>	<b>150-550</b>			
Pos.	Bestell-Nr.	Benennung	Description	Désignation	Zeichnungs-Nr.	SIZE/MASS	CU300	WK300	UNI
22	1430030	Griffadapter	Adapter	Adaptateur	11376-4B	IP-8352	1	1	-
23	1430040	Blechschraube	Sheet metal screw	Vis Parker	B 2,9x22	IP-8364	3	3	-
24	0401090	Drucktaster	Push-button	Interrupteur	4K-5117	IP-8356-A	1/2/3	1/2/3	-
25	1403580	Gummibalg für Drucktaster	Bellows for push-button	Pressoir en caoutchouc pour interrupteur	4K-5109	IP-8355	1/2/3	1/2/3	-
30	1431180	Einstellkappe kpl.	Adjustable cap cpl.	Chape réglable cpl.	B&P 74508212053		-	-	2
33	0483170	Bowdenzug	Bowden wire	Câble téléflexible	1000 mm	56.00-36-01	-	-	2
33	0485720	Bowdenzug	Bowden wire	Câble téléflexible	1200 mm	56.00-36-02	-	-	2
33	0483180	Bowdenzug	Bowden wire	Câble téléflexible	1500 mm	56.00-36-03	-	-	2
33	0485730	Bowdenzug	Bowden wire	Câble téléflexible	1600 mm	56.00-36-04	-	-	2
33	0485740	Bowdenzug	Bowden wire	Câble téléflexible	1700 mm	56.00-36-05	-	-	2
37	1431070	Bedienungshebel kpl.	Operating lever cpl.	Monolevier complet	11820-3S-0		-	1	-
37	1433390	Bedienungshebel kpl. 0 Taster	Operating lever cpl. 0 push-button	Monolevier complet 0 interrupteur		IP-6011	1	-	-
37	3462750	Bedienungshebel kpl.	Operating lever cpl.	Monolevier complet	11820-3S-1		-	1	-
37	3462730	Bedienungshebel kpl.	Operating lever cpl.	Monolevier complet	11820-3S-2		-	1	-
37	1433400	Bedienungshebel kpl. 2 Taster	Operating lever cpl. 2 push-buttons	Monolevier complet 2 interrupteurs		IP-6012	1	-	-
37	3462740	Bedienungshebel kpl.	Operating lever cpl.	Monolevier complet	11820-3S-3		-	1	-
38	1431290	Tasterplatte 1 Taster kpl	Plate 1 push-button	Plaque 1 interrupteur	12023-4S	IP-8367	1	1	-
38	3536580	Tasterplatte 2 Taster kpl	Plate 2 push-buttons	Plaque 2 interrupteurs	12024-4S	IP-8386	1	1	-
38	3462920	Tasterplatte 3 Taster kpl	Plate 3 push-buttons	Plaque 3 interrupteurs	12025-4S	IP-8369	1	1	-
39	1433920	Handgriff 4 teilig	Handle 4 pieces	Poignée 4 pièces		IP-8386-A	1	-	-
40	1433930	Gehäuse 11 teilig	Housing 11 parts	Logement 11 pièces		IP-6011-A	1	-	-
42	0445630	Steckdose 7-polig	7-pin socket	Prise de courant 7 broches		8JB001	-	-	1
43	1429520	Dichtung für Steckdose	Sealing for socket	Joint pour prise de courant		9GD735	-	-	1
44	0445640	Zylinderschraube	Cylinder screw	Vis à tête cylindrique		AM 5x30	-	-	3
44	0407390	Sechskantmutter	Hexagonal nut	Écrou six pans		M5	-	-	3
44	0452120	Sicherheitsring	Safety ring	Bague de sécurité		HR 5	-	-	3
45	3408960	Steckdosenblech	Support for socket	Support pour prise de courant	58.636-01-00.1		-	-	1

# STOLL FC

DE Aufkleber / Anleitung

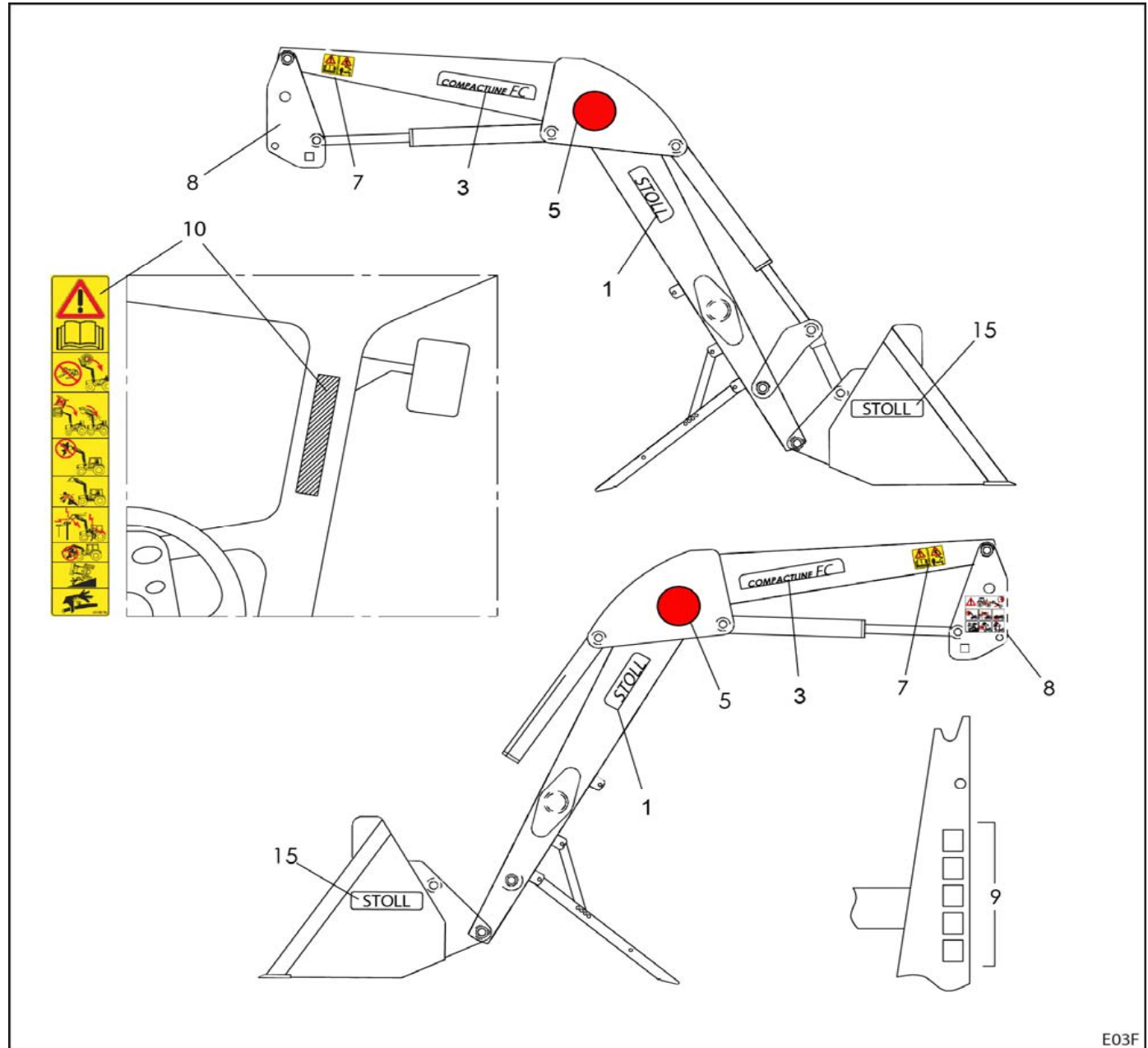
FC 150 L/H/P  
 FC 250 L/H/P  
 FC 350 L/H/P  
 FC 450 H/P  
 FC 550 H/P

EN Decal / manual

FC 150 L/H/P  
 FC 250 L/H/P  
 FC 350 L/H/P  
 FC 450 H/P  
 FC 550 H/P

FR Autocollants / notice

FC 150 L/H/P  
 FC 250 L/H/P  
 FC 350 L/H/P  
 FC 450 H/P  
 FC 550 H/P



E03F

LWV 1015		Aufkleber / Anleitung	Decal / manual	Autocollants / notice	STOLL FC	FC 150 H	FC 150 P	FC 150 L	FC 250 H	FC 250 P	FC 350 H	FC 350 P	FC 450 H	FC 450 P	FC 550 H	FC 550 P
Pos.	Bestell-Nr.	Benennung	Description	Désignation	Zeichnungs-Nr.	SIZE/MASS										
1	3619460	Aufkleber "STOLL"	Decal "STOLL"	Autocollant "STOLL"	58.765-40-02-00.2	36 mm	2	2	2	2	2	2	2	2	2	2
1	3619480	Aufkleber "STOLL"	Decal "STOLL"	Autocollant "STOLL"	58.769-40-02-00.2	64 mm	-	-	-	-	-	-	-	-	-	2
1	3619470	Aufkleber "STOLL"	Decal "STOLL"	Autocollant "STOLL"	58.767-40-02-00.2	46 mm	-	-	-	-	-	-	-	-	-	2
3	3619510	Aufkleber "CompactLine FC 150 H"	Decal "CompactLine FC 150 H"	Autocollant "CompactLine FC 150 H"	58.780-40-01-00.1		2	-	-	-	-	-	-	-	-	-
3	3619500	Aufkleber "CompactLine FC 150 P"	Decal "CompactLine FC 150 P"	Autocollant "CompactLine FC 150 P"	58.781-40-01-00.1		-	2	-	-	-	-	-	-	-	-
3	3619520	Aufkleber "CompactLine FC 150 L"	Decal "CompactLine FC 150 L"	Autocollant "CompactLine FC 150 L"	58.782-40-01-00.1		-	-	2	-	-	-	-	-	-	-
3	3619540	Aufkleber "CompactLine FC 250 H"	Decal "CompactLine FC 250 H"	Autocollant "CompactLine FC 250 H"	58.767-40-01-00.1		-	-	-	2	-	-	-	-	-	-
3	3619530	Aufkleber "CompactLine FC 250 P"	Decal "CompactLine FC 250 P"	Autocollant "CompactLine FC 250 P"	58.768-40-01-00.1		-	-	-	-	2	-	-	-	-	-
3	3619570	Aufkleber "CompactLine FC 350 H"	Decal "CompactLine FC 350 H"	Autocollant "CompactLine FC 350 H"	58.766-40-01-00.1		-	-	-	-	-	2	-	-	-	-
3	3619550	Aufkleber "CompactLine FC 350 P"	Decal "CompactLine FC 350 P"	Autocollant "CompactLine FC 350 P"	58.765-40-01-00.1		-	-	-	-	-	-	2	-	-	-
3	3619590	Aufkleber "CompactLine FC 450 H"	Decal "CompactLine FC 450 H"	Autocollant "CompactLine FC 450 H"	58.763-40-01-00.1		-	-	-	-	-	-	-	2	-	-
3	3619580	Aufkleber "CompactLine FC 450 P"	Decal "CompactLine FC 450 P"	Autocollant "CompactLine FC 450 P"	58.764-40-01-00.1		-	-	-	-	-	-	-	-	2	-
3	3619610	Aufkleber "CompactLine FC 550 H"	Decal "CompactLine FC 550 H"	Autocollant "CompactLine FC 550 H"	58.769-40-01-00.1		-	-	-	-	-	-	-	-	-	2
3	3619600	Aufkleber "CompactLine FC 550 P"	Decal "CompactLine FC 550 P"	Autocollant "CompactLine FC 550 P"	58.770-40-01-00.1		-	-	-	-	-	-	-	-	-	2
5	3609600	Plakette "S"	Decal "S"	Autocollant "S"	58.800-40-04-00.1	110 mm	-	2	-	-	-	-	-	-	-	-
5	3609620	Plakette "S"	Decal "S"	Autocollant "S"	58.810-40-04-00.1	130 mm	2	-	2	2	2	-	2	-	2	-
5	3609320	Plakette "S"	Decal "S"	Autocollant "S"	58.712-40-26-00.8	150 mm	-	-	-	-	-	2	-	2	-	2
5	3609310	Plakette "S"	Decal "S"	Autocollant "S"	58.712-40-26-00.7	170 mm	-	-	-	-	-	-	-	-	-	2
7	3479720	Aufkleber "Technik" für Europa: EU-Länder	Decals "technics" for Europe: EC-countries	Autocollant "technique" pour Europe: pays membre UE			2	2	2	2	2	2	2	2	2	2
8	3480600	Aufklebersatz "Technik" für Europa: EU-Länder	Kit decals "technics" for Europe: EC-countries	Kit d'autocollants "technique" pour Europe: pays membre UE			1	1	1	1	1	1	1	1	1	1
7+8	3480610	Aufklebersatz "Technik ASAE" nur im Bereich der ASAE : USA, Neuseeland, Australien	Kit decals "technics ASAE" ASAE-states only : USA, New Zealand, Australia	Kit d'autocollants "technique ASAE" seulement pour les payes ASAE stand. USA, Nouvelle Zélande, Australie			1	1	1	1	1	1	1	1	1	1
9	3482150	Aufklebersatz "ASAE Bracket" nur im Bereich der ASAE: USA, Neuseeland, Australien	Kit decals "ASAE Bracket" ASAE-states only: USA, New Zealand, Australia	Kit d'autocollants "ASAE Bracket" seulement pour les pays ASAE : USA, Nouvelle Zélande, Australie			1	1	1	1	1	1	1	1	1	1
10	3449070	Aufkleber "Kabine"	Decal "Cabin"	Autocollant "cabine"			1	1	1	1	1	1	1	1	1	1
15	3457540	Aufkleber STOLL	Decal STOLL	Autocollant STOLL		180x35 grau	2	2	2	2	2	2	2	2	2	2
	3482370	Betriebsanleitung	-	-			1	1	1	1	1	1	1	1	1	1
	3483230	-	Operating instructions	-			1	1	1	1	1	1	1	1	1	1
	3483240	-	-	Notice d'utilisation			1	1	1	1	1	1	1	1	1	1
	1430810	Sprühdose schwarz-grau	Aerosol can black-grey	Bombe aérosol noir-grise			X	X	X	X	X	X	X	X	X	X
	1429780	Farbdose schwarz-grau	Paint can black-grey	Boîte couleur noir-grise			X	X	X	X	X	X	X	X	X	X

## Anzugsmomente für Schrauben / Tightening torques for screws / Couples de serrage pour les vis

Gewinde / Thread / Filetage	Festigkeitsklasse / Strength category / Classe de résistance					
	8.8		10.9		12.09	
	Nm	lb-ft	Nm	lb-ft	Nm	lb-ft
M8	27	20	36	27	42	31
M8x1	29	21	38	28	45	33
M10	54	40	71	52	83	61
M10x1,25	57	42	75	55	87	64
M12	93	69	123	91	144	106
M12x1,5	97	72	128	94	150	111
M12x1,25	101	74	133	98	155	114
M14	148	109	195	144	229	169
M14x1,5	159	117	209	154	244	180
M16	230	170	302	223	354	261
M16x1,5	244	180	320	236	374	276
M18	329	243	421	311	492	363
M18x2	348	257	443	327	519	383
M18x1,5	368	271	465	343	544	401
M20	464	342	592	437	692	510
M20x2	488	360	619	457	724	534
M20x1,5	511	377	646	476	756	558
M22	634	468	807	595	945	697
M22x2	663	489	840	620	984	726
M22x1,5	692	510	873	644	1022	754
M24	798	589	1017	750	1190	878
M24x2	865	638	1095	808	1282	946
M27	1176	867	1496	1103	1750	1291
M27x2	1262	931	1594	1176	1866	1376
M30	1597	1178	2033	1499	2380	1755
M30x2	1756	1295	2216	1634	2594	1913
5/8" UNC (normal)	230	170	302	223		
5/8" UNF (fein)	244	180	320	236		
3/4" UNC (normal)	464	342	592	437		
3/4" UNF (fein)	511	377	646	476		



Auf die Sauberkeit der Gewinde achten! Die angegebenen Anzugsmomente gelten für saubere, trockene und fettfreie Schrauben und Gewinde.



Make sure that the thread is clean! The specified tightening torques are valid for screws and threads that are clean, dry and free of grease.



Veillez à la propreté des filetages ! Les couples de serrage indiqués ici s'appliquent à des vis et des filetages propres, secs et sans graisse.



**Wilhelm STOLL**  
**Maschinenfabrik GmbH**  
**Bahnhofstr. 21 D-38268 Lengede**

*Ersatzteilbestellung / Spare parts order / Commande des pièces:*

Tel.: +49 (0) 53 44 / 20 444

Fax: +49 (0) 53 44 / 20 183

E-mail: [ea@stoll-germany.com](mailto:ea@stoll-germany.com)

Öffnungszeiten / business hours / heures d'ouverture:

Mo - Do / Mon - Thu / Lu - Je : 8:00 - 11:45 + 12:15 - 17:00

Fr / Fri / Ve : 8:00 - 11:45 + 12:15 - 16:00

Weitere Kontakte / further contacts / autres contacts :

Tel. Kundendienst / service / service:

+49 (0) 5344 / 20 111

Fax Kundendienst / service / service:

+49 (0) 5344 / 20 137

E-mail Kundendienst / service / service:

[service@stoll-germany.com](mailto:service@stoll-germany.com)

Fax Vertrieb / sales / vente:

+49 (0) 5344 / 20 49182

E-mail Vertrieb / sales / vente:

[verkauf@stoll-germany.com](mailto:verkauf@stoll-germany.com)

E-Mail allgemein / general / général:

[info@stoll-germany.com](mailto:info@stoll-germany.com)