

STOLL

ERSATZTEILLISTE

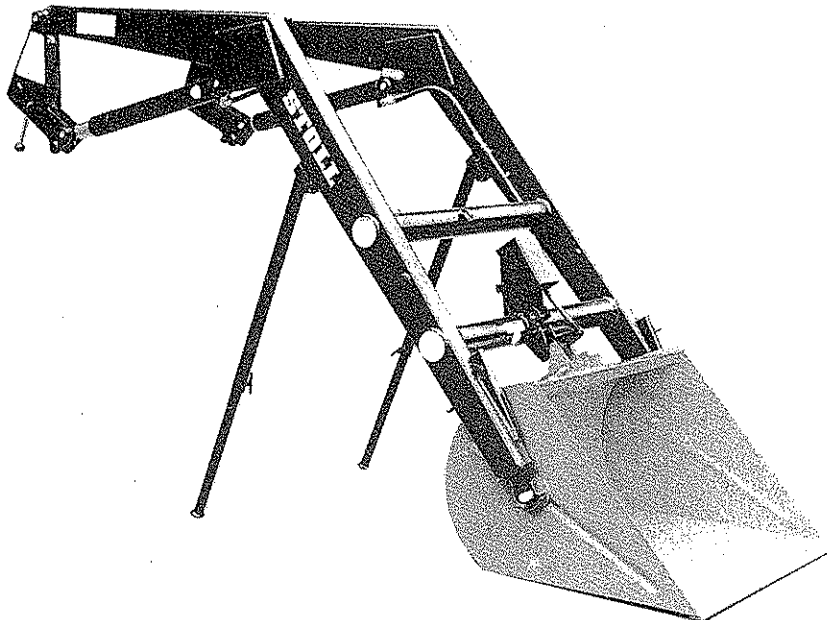
FRONTLADER

MIN · ALN

ALS · ALS 3 · AKS

SUPER 1 · SUPER 1.3

SUPER 1 BB



Wichtige Hinweise für Ersatzteil-Bestellungen

Zur verwaltungstechnischen Vereinfachung versenden wir Ersatzteile unter Nachnahme. Wir bitten, das nicht als Mißtrauen zu betrachten. Im Übrigen liegen unseren Lieferungen die am Ende dieser Liste abgedruckten Bedingungen zugrunde.

Die Verpackung wird zu Selbstkosten berechnet und nicht zurückgenommen.

Bei Bestellungen von Ersatzteilen bitten wir unbedingt anzugeben:

- die genaue Bezeichnung des Maschinentyps, zu dem die Ersatzteile gewünscht werden,
- die Maschinenummer und das Lieferjahr.
- die Stückzahl der Ersatzteile (Spalte 4 dieser Liste),
- die Teilnummer/Bestellnummer (Spalte 2 dieser Liste),
- die Benennung der Ersatzteile (Spalte 3 dieser Liste),
- die genaue, gut leserliche Anschrift des Empfängers der Ersatzteile mit Post bzw. Bahnstation,
- die gewünschte Versandart — Post, Eilpost, Frachtgut, Eilgut, Expressgut
Wenn nichts angegeben, wird die Versandart von uns gewählt.

Komplette Teile, im Textteil durch fette Schrift hervorgehoben, werden anbaufertig montiert geliefert. Sie enthalten alle die durch die entsprechende Klammer zusammengefaßten Teile, die natürlich auch einzeln lieferbar sind. Innerhalb der Hauptgruppen sind Untergruppen ebenfalls durch Klammern gekennzeichnet. Komplette Teile haben eigene Bestellnummern.

Nur wenn Ihre Angaben genau, vollständig und eindeutig sind, können wir Ihre Bestellung ohne zeitraubende Rückfrage schnell und richtig erledigen.

Verbinden Sie Ihre Ersatzteil-Bestellungen nie mit anderen Mitteilungen, sondern benutzen Sie stets ein besonderes Blatt.

Vergessen Sie nicht, fernmündliche und telegrafische Bestellungen schriftlich zu bestätigen.

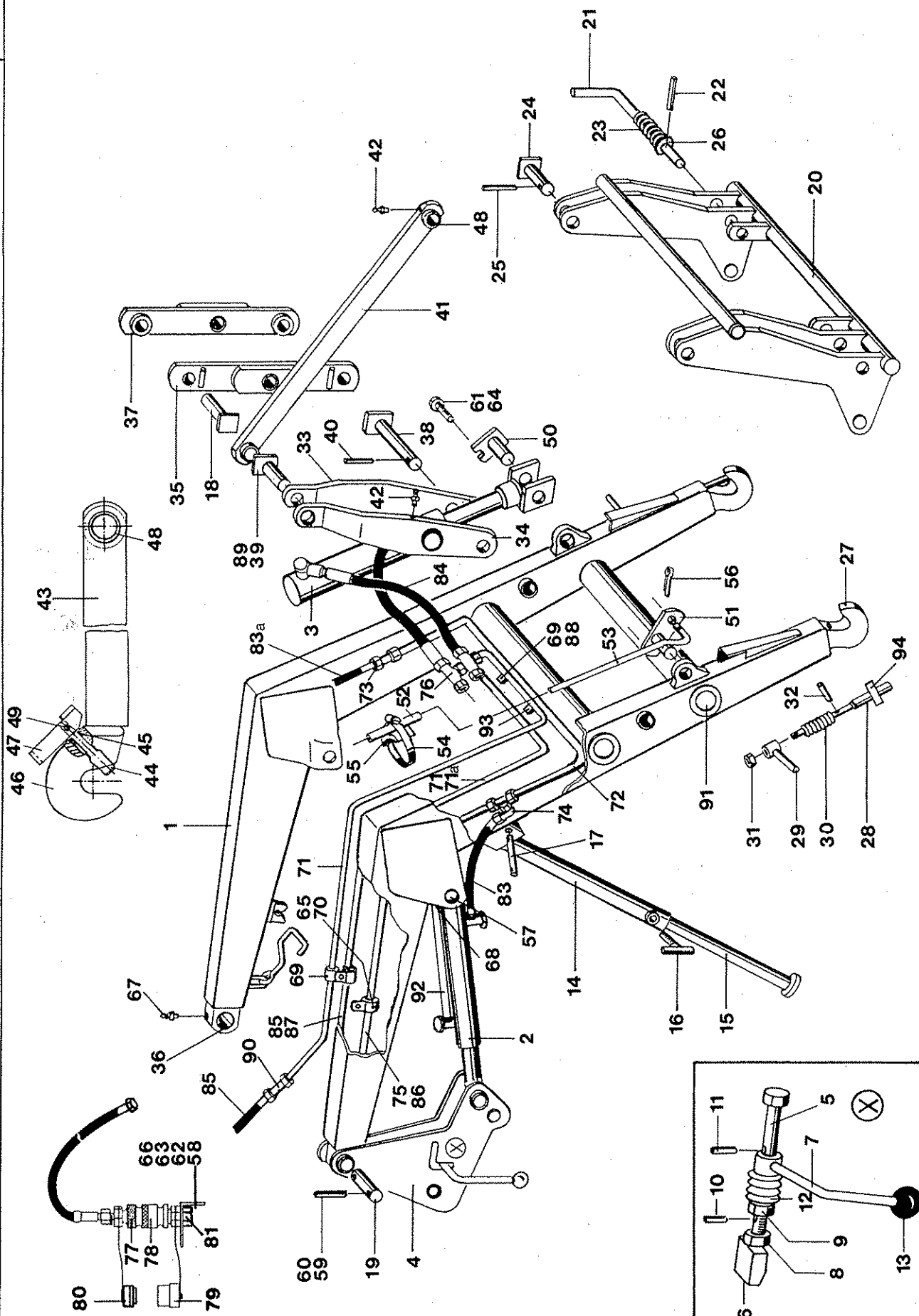
**WILHELM STOLL
MASCHINENFABRIK GMBH
POSTFACH ODER BAHNHOFSTRASSE
3325 LENGEDE/BROISTEDT
Telefon (0 53 44) 20-0
Telex 9 54 454
Telefax (0 53 44) 20 182/ 20 183 (Ersatzteile)**

INHALTSVERZEICHNIS

Benennung	Seite
Ersatzteilliste Schwinge Hydraulisch	4 - 11
Ersatzteilliste Schwinge Klinkautomatik	12 - 17
Ersatzteilliste Hydrozylinder	18 - 23
Ausrüstung Elektr. Klinkautomatik	24
Ausrüstung Leichtausklinkung	25
STOLL - Halter für Frontlader - Arbeitswerkzeuge	26 - 27
Übersicht : Umbausatz	28
Schneidkanten-, Zinken- und Reißzahnübersicht	29

Schwinge Hydraulisch

P 1060

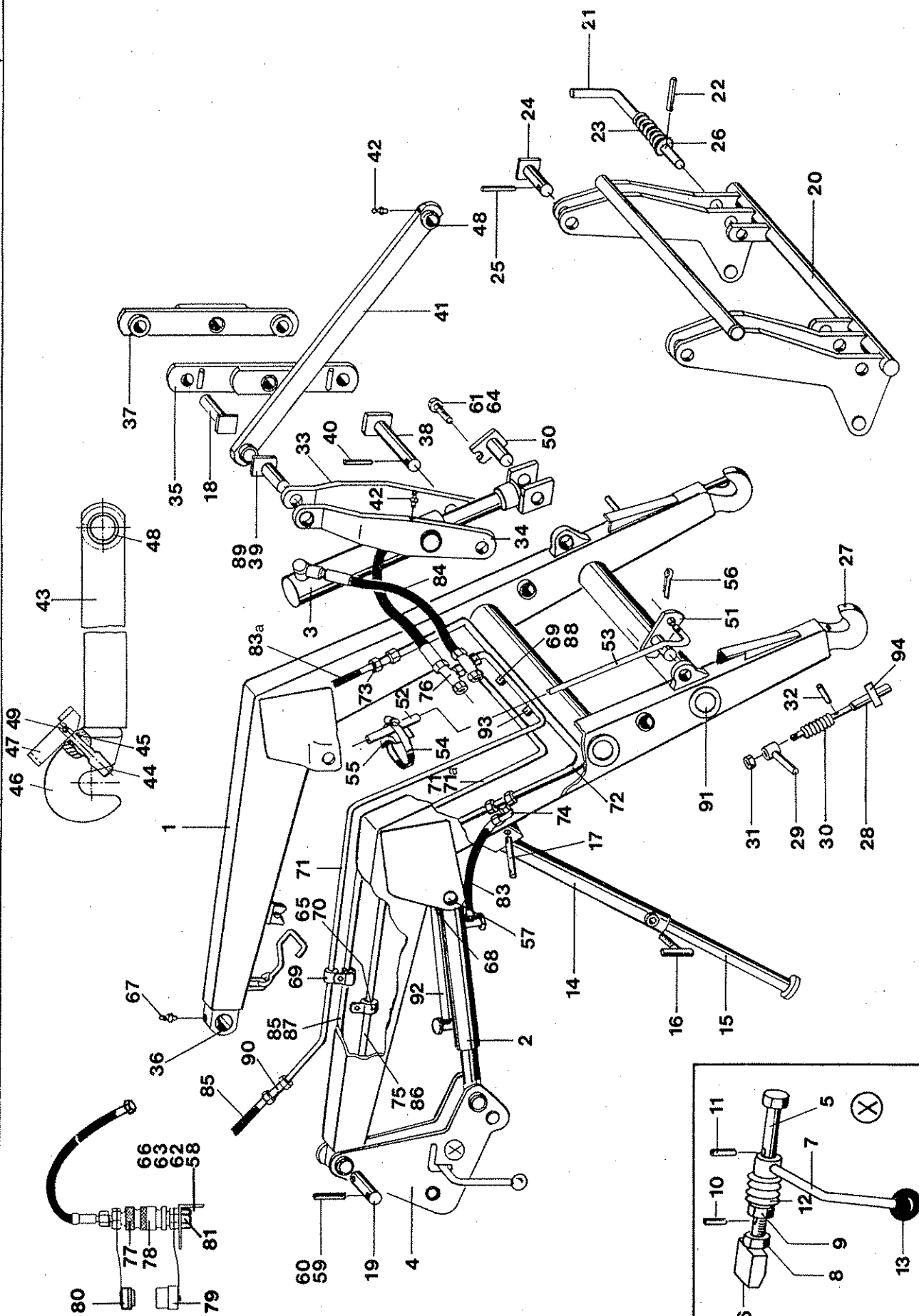


FRONTLADER HYDRAULISCH

Pos.	Bestell-Nr.	Benennung	Zeichnungs-Nr.	ALN	ALS	ALS 3	AKS	S 1	S 1 BB	S 13
1	0 37 74 40	SCHWINGE GSW	55.56-01	1	-	-	-	-	-	-
1	0 38 72 80	SCHWINGE GSW	57.122-01	-	1	-	-	-	-	-
1	1 39 02 20	SCHWINGE GSW	57.253-01	-	-	1	-	-	-	-
1	2 30 55 10	SCHWINGE GSW	57.298-01	-	-	-	1	-	-	-
1	0 38 76 40	SCHWINGE GSW	57.123-01	-	-	-	-	1	-	-
1	1 31 62 40	SCHWINGE GSW	57.155-01	-	-	-	-	-	1	-
1	1 39 04 90	SCHWINGE GSW	57.276-01	-	-	-	-	-	-	1
2	0 37 08 30	HYDROZYLINDER 50 / 535 / 760	55.02-06 A	2	-	-	-	-	-	-
2	0 51 84 11	HYDROZYLINDER 60 / 535 / 760	57.02-12 A	-	2	-	-	-	-	-
2	0 39 29 20	HYDROZYLINDER 66 / 40 / 535 / 760 (DW SCHWINGE)	58.02-25	-	2	-	-	-	-	-
2	1 31 84 71	HYDROZYLINDER 63 / 535 / 760	57.02-21 A	-	-	2	-	-	-	-
2	1 31 55 10	HYDROZYLINDER 63 / 40 / 575 / 830 (DW SCHWINGE)	58.02-28	-	-	2	-	-	-	-
2	1 33 08 51	HYDROZYLINDER 60 / 575 / 830	57.02-23 A	-	-	-	2	-	-	-
2	0 34 32 01	HYDROZYLINDER 63 / 535 / 760	57.02-13 A	-	-	-	-	2	-	-
2	0 33 85 51	HYDROZYLINDER 63 / 40 / 535 / 760 (DW SCHWINGE)	58.02-15 A	-	-	-	-	2	-	-
2	1 31 85 41	HYDROZYLINDER 70 / 575 / 830	57.02-22 A	-	-	-	-	-	2	-
2	1 38 76 60	HYDROZYLINDER 70 / 45 / 575 / 830 (DW SCHWINGE)	58.02-37	-	-	-	-	-	2	-
2	1 31 84 61	HYDROZYLINDER 70 / 575 / 830	57.02-20 A	-	-	-	-	-	-	2
2	1 31 56 00	HYDROZYLINDER 70 / 45 / 575 / 830 (DW SCHWINGE)	58.02-29	-	-	-	-	-	-	2
3	0 37 74 91	HYDROZYLINDER 50 / 32 / 335 / 80	58.02-20 A	2	-	-	-	-	-	-
3	0 38 36 71	HYDROZYLINDER 60 / 40 / 335 / 80	58.02-21 A	-	2	2	2	-	-	-
3	0 39 70 11	HYDROZYLINDER 70 / 40 / 335 / 80 (1Z SCHWINGE)	58.02-24 A	-	1	1	1	-	-	-
3	0 32 07 41	HYDROZYLINDER 63 / 40 / 335 / 80	58.02-14 A	-	-	-	-	2	2	2
4	1 30 63 80	SAULE LI KPL	55.69-01	1	1	-	-	1	1	-
4	1 30 65 00	SAULE RE KPL	55.69-02	1	1	-	-	1	1	-
4	1 31 65 10	SAULE LI KPL	58.32-01	-	-	1	1	-	-	1
4	1 31 65 50	SAULE RE KPL	58.32-02	-	-	1	1	-	-	1
5	1 30 63 90	GEWINDEBOLZEN	55.69-01-00.1	1	1	1	1	1	1	1
6	1 30 64 00	KEIL	55.69-01-00.2	1	1	1	1	1	1	1
7	1 30 64 70	GRIFFBOLZEN	55.69-01-02	1	1	1	1	1	1	1
8	0 44 38 70	6KTMU BM16x1,5	D 439 ZN	1	1	1	1	1	1	1
9	0 42 16 10	KROMU M16x1,5	D 979 ZN	1	1	1	1	1	1	1
10	0 01 24 40	SPANNSTIFT 5x28	D 1481 ZN	1	1	1	1	1	1	1
11	0 01 30 50	SPANNSTIFT 4x28	D 1481 ZN	1	1	1	1	1	1	1
12	0 45 35 20	TELLERFED 31,5x16,5x0,8	MUBEA	8	8	8	8	8	8	8
13	0 44 37 30	KUGELKNOPF C40	D 319	1	1	1	1	1	1	1
14	1 31 16 10	AUSSENROHR LI GSW	58.30-01-14-01	1	1	1	1	1	1	1
14	1 31 16 80	AUSSENROHR RE GSW	58.30-01-15-01	1	1	1	1	1	1	1
15	1 31 16 40	INNENROHR GSW	58.30-01-14-02	2	2	2	2	2	2	2

Schwinge Hydraulisch

P 1060

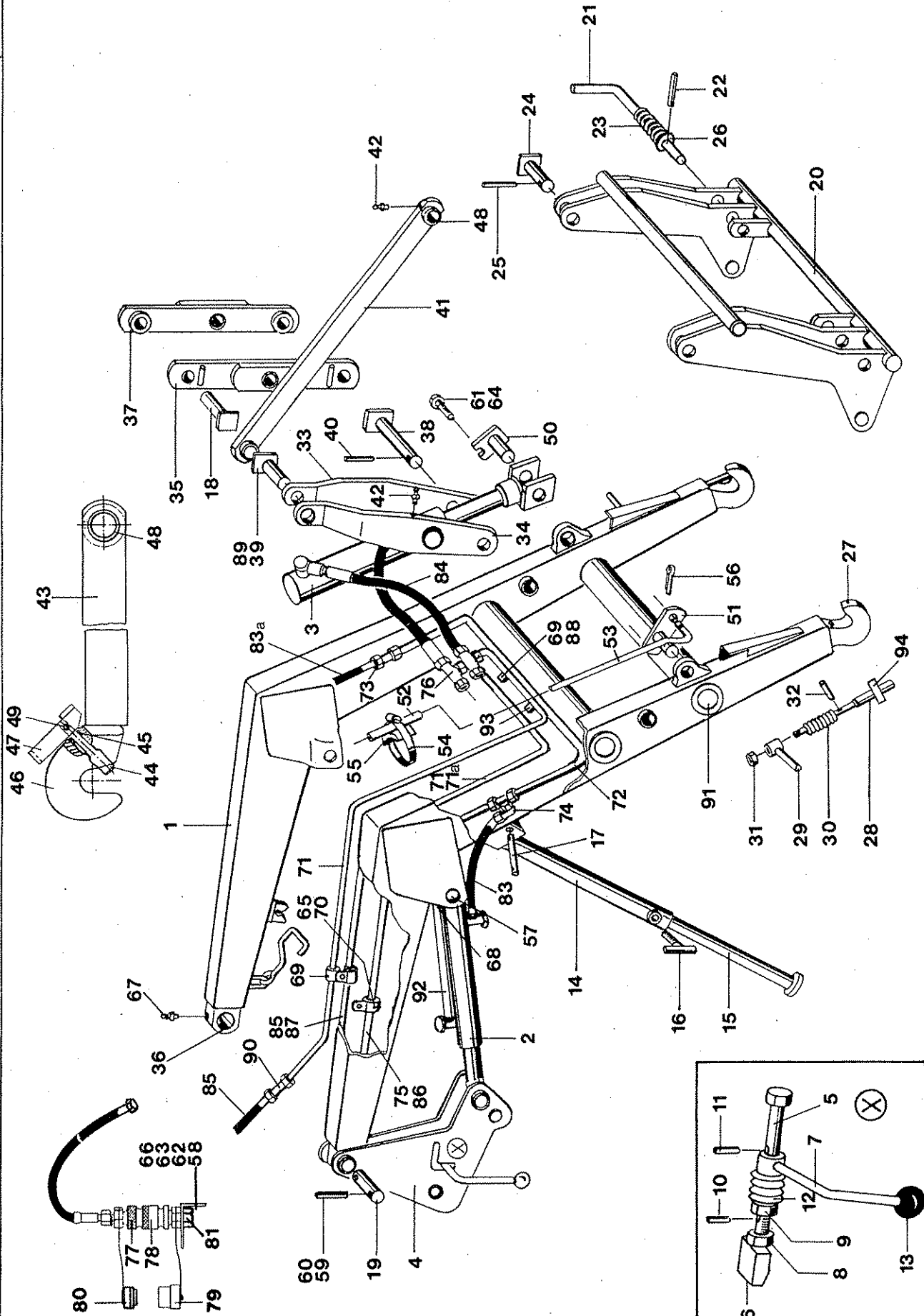


FRONTLADER HYDRAULISCH

Pos.	Bestell-Nr.	Benennung	Zeichnungs-Nr.	ALN	ALS	ALS 3	AKS	S 1	S 1 BB	S 1.3
16	0 12 73 80	SECHSKANTSCHRAUBE GSW	57.27-07-03	2	2	2	2	2	2	2
17	0 20 73 70	6KTSCH M12x80	D 931 8.8 ZN	2	2	2	2	2	2	2
	0 20 06 10	SGMU N M12	D 980 8 ZN	4	2	2	2	2	2	2
18	0 31 90 70	BOLZEN GSW	57.63-08	4	-	-	-	-	-	-
19	0 39 57 00	BOLZEN	58.24-00.3	4	4	-	-	4	4	-
19	0 39 56 90	BOLZEN 30x105 1x10x96	58.24-00.2	-	-	4	4	-	-	4
	1 30 06 40	WECHSELRAHMEN	57.140	-	1	1	1	1	1	1
20	1 30 06 50	WECHSELRAHMEN GSW	57.140-01	-	1	1	1	1	1	1
21	1 30 07 30	STECKER	58.27-00.1	-	2	2	2	2	2	2
22	0 01 31 20	SPANNSTIFT 6x45	D 1481 ZN	-	2	2	2	2	2	2
23	0 45 14 50	DRUCKFEDER GUKU	D 237	-	2	2	2	2	2	2
24	0 36 84 20	BOLZEN GSW	58.19-01-07	-	2	2	2	2	2	2
25	0 01 31 70	SPANNSTIFT 8x50	D 1481 ZN	-	2	2	2	2	2	2
	0 06 38 10	SPANNSTIFT 6x30	D 1481 ZN	-	2	2	2	2	2	2
26	0 20 14 00	SCHEIBE 21	D 1441 ST ZN	-	4	4	4	4	4	4
27	0 30 16 50	LASHACKEN RECHTS	55.45-01-02.2	1	1	1	1	1	1	1
	0 30 16 00	LASHACKEN LINKS	55.45-01-01.2	1	1	1	1	1	1	1
28	1 30 60 90	STANGE GSW	55.37-01	2	2	2	2	2	2	2
29	1 30 61 10	GRIFF GSW	55.37-02	2	2	2	2	2	2	2
30	0 12 99 10	DRUCKFEDER	55.36-00.3	2	2	2	2	2	2	2
31	0 20 06 00	SGMU N M8	D 980 8 ZN	2	2	2	2	2	2	2
32	0 40 17 40	SPANNSTIFT 4x14	D 1481	2	2	2	2	2	2	2
33	0 38 74 50	HEBEL AU GSW	57.122-03	2	2	2	2	2	2	2
34	0 38 74 70	HEBEL IN GSW	57.122-04	2	2	2	2	2	2	2
35	0 31 89 50	HEBEL GSW	57.63-03	2	-	-	-	-	-	-
36	0 32 12 20	BUCHSE	57.45-01-01-01.2	2	2	2	2	2	2	2
37	0 31 89 90	HEBEL GSW	57.63-04	2	-	-	-	-	-	-
38	0 38 74 80	BOLZEN KPL	57.122-05	2	2	2	2	2	2	2
39	0 38 75 10	BOLZEN GSW	57.122-06	2	2	2	2	2	2	2
40	0 41 16 70	SPANNSTIFT 8x60	D 1481	4	4	4	4	4	4	4
41	1 32 20 90	STEUERSTANGE GSW (BEI WECHSELRAHMEN)	57.173-01	-	2	2	2	2	2	2
42	0 40 65 90	SCHMIERNIPPEL 8x1	H1SFG	14	10	10	10	10	10	10
43	1 33 77 30	STEUERSTANGE KPL (OHNE WECHSELRAHMEN)	57.122-10	2	-	-	-	-	-	-
44	1 33 77 40	BOLZEN	57.122-10-00.1	1	-	-	-	-	-	-
45	1 33 77 50	DRUCKFEDER	57.122-10-00.2	1	-	-	-	-	-	-
46	1 33 77 60	STEUERSTANGE GSW	57.122-10-01	1	-	-	-	-	-	-
47	1 33 77 70	BÜGEL GSW	57.122-10-02	1	-	-	-	-	-	-
48	1 33 38 00	EINSPANNBUCHSE	57.173-01.2	1	-	-	-	-	-	-
49	0 40 53 10	SPANNSTIFT 5x30	D 1481 ZN	1	-	-	-	-	-	-
50	0 31 90 40	STECKER GSW	57.63-07	1	1	1	1	1	1	1
51	0 38 75 30	STECKER GSW	57.122-07	2	1	1	1	1	1	1

Schwinge Hydraulisch

P 1060



FRONTLADER HYDRAULISCH

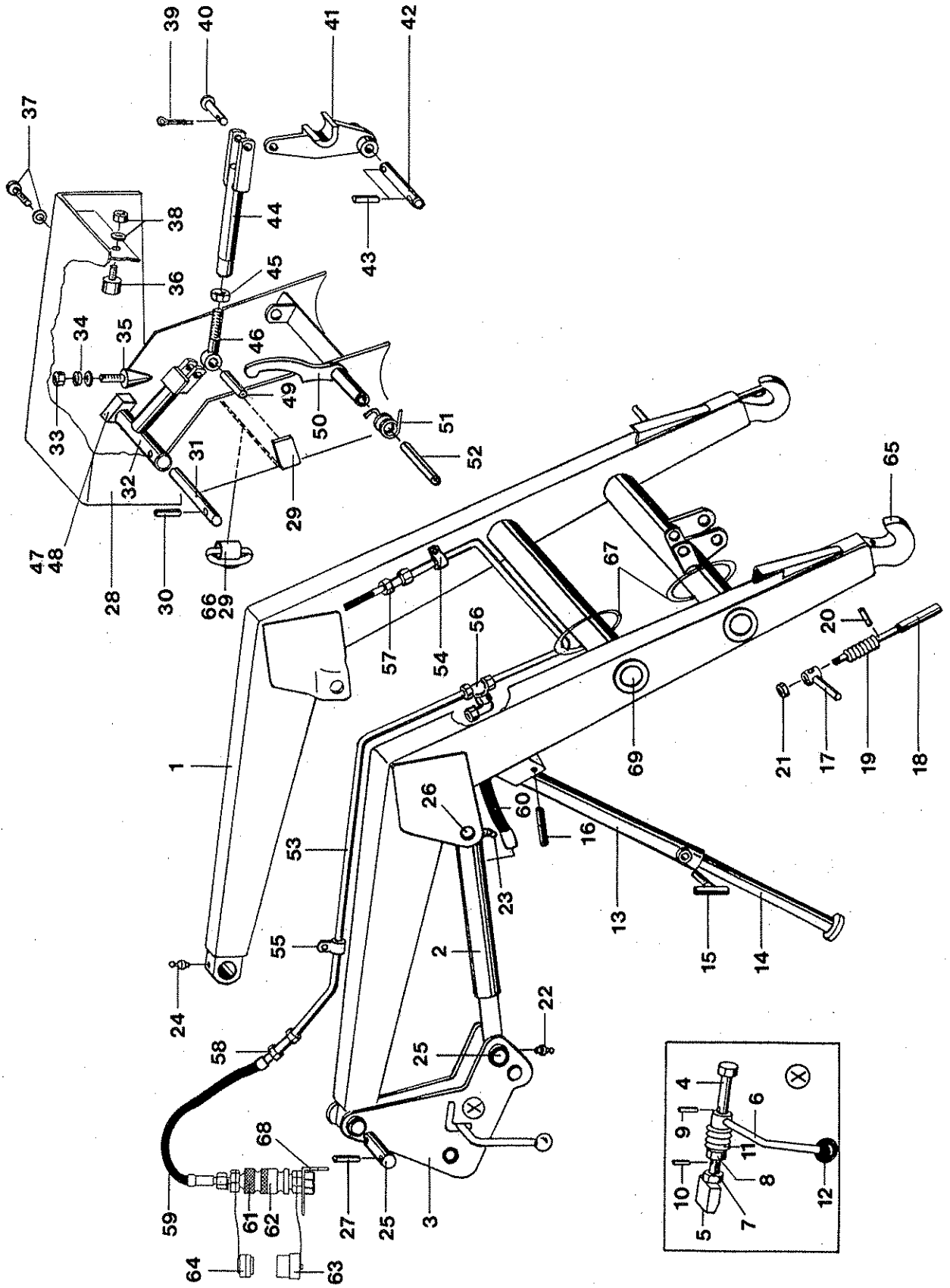
Pos.	Bestell-Nr.	Benennung	Zeichnungs-Nr.	ALN	ALS	ALS 3	AKS	S 1	S 1 BB	S 13
52	0 38 72 60	ROHR	57.122-00.1	1	1	1	1	1	1	1
53	0 38 72 70	STANGE	57.122-00.2	1	1	1	1	1	1	1
54	0 40 71 90	SCHLAUCHSCHELLE AS 70-90	D 3017	1	1	1	1	1	1	1
55	0 43 96 60	AUFLAGE ZR 518 SW		1	1	1	1	1	1	1
56	0 00 59 60	SPLINT 4x20	D 94	1	1	1	1	1	1	1
57	0 13 00 60	BOLZEN 25x110 1x8x100		2	2	-	-	2	2	-
58	1 31 86 30	HALTER		1	1	1	1	1	1	1
59	0 01 31 70	SPANNSTIFT 8x50	D 1481	6	6	-	-	6	6	-
59	0 46 98 30	SPANNSTIFT 10x50	D 1481	-	-	6	6	-	-	6
60	0 20 02 50	SPANNSTIFT 5x50	D 1481	6	6	-	-	6	6	-
60	0 41 17 30	SPANNSTIFT 6x50	D 1481	-	-	6	6	-	-	6
61	0 44 48 50	SICHERHEITSRING 10	HEDTM NORM 1980 ZN	2	2	2	2	2	2	2
62	0 45 21 40	SICHERHEITSRING 8	HEDTM NORM 1980 ZN	2	2	2	2	2	2	2
63	0 01 10 90	6KTSCH M8x20	D 933 8.8 ZN	2	2	2	2	2	2	2
64	0 01 11 20	6KTSCH M10x20	D 933 8.8 ZN	2	2	2	2	2	2	2
65	0 02 55 80	6KTMU M6	D 934 8	9	7	7	7	7	7	7
66	0 01 16 30	6KTMU M8	D 934 8	2	2	2	2	2	2	2
67	0 01 51 70	SCHMIERNIPPEL AM8x1	D 71412	2	4	4	4	4	4	4
68	0 01 51 80	SCHMIERNIPPEL BM8x1	D 71412	2	2	2	2	2	2	2
69	0 40 63 50	ROHRSCHELLE 1.12/15	NORMA RSGU 1100	9	9	9	9	9	9	9
70	0 40 63 60	ROHRSCHELLE 1.15/15	NORMA RSGU 1100	2	2	2	2	2	2	2
71	0 37 74 60	HYDRAULIKLEITUNG OB KPL	55.56-02	2	-	-	-	-	-	-
71	0 38 75 50	HYDRAULIKLEITUNG OB KPL	57.122-08	-	2	2	-	-	-	-
71	2 30 55 20	HYDRAULIKLEITUNG KPL	57.298-02	-	-	-	2	-	-	-
71	0 38 76 90	HYDRAULIKLEITUNG OB KPL	57.123-02	-	-	-	-	2	-	2
71	1 31 64 90	HYDRAULIKLEITUNG OB KPL	57.158-05	-	-	-	-	-	1	-
71a	1 31 64 70	HYDRAULIKLEITUNG UT KPL	57.158-04	-	-	-	-	-	-	-
72	0 33 10 80	HYDRAULIKLEITUNG KPL	55.45-03 C	1	-	-	-	-	-	-
72	0 32 14 50	HYDRAULIKLEITUNG KPL	57.46-02	-	1	1	-	-	-	-
72	2 30 54 30	HYDRAULIKLEITUNG KPL	57.296-02	-	-	-	1	-	-	-
72	0 32 16 70	HYDRAULIKLEITUNG KPL	57.55-02	-	-	-	-	1	-	-
72	1 31 63 20	HYDRAULIKLEITUNG KPL	57.155-02	-	-	-	-	-	1	-
72	1 39 04 50	HYDRAULIKLEITUNG KPL	57.273-02	-	-	-	-	-	-	1
73	0 01 65 11	GERADER STUTZEN WA GS 12L		1	1	1	1	1	1	1
	0 01 68 50	ÜBERWURFMUTTER M12 L		6	6	6	6	6	6	6
	0 20 34 70	KEILRING WA K-R 12L/S		1	1	1	1	1	1	1
74	0 40 58 11	T-STUTZEN WA TS 12/15/12L		1	1	1	1	1	1	1
	0 20 78 01	EINSTELLBARE WINK VERSCHR WA GS 15L		1	1	1	1	1	1	1
75	0 20 40 61	GERADER STUTZEN WA GS 15L		1	1	1	1	1	1	1
	0 01 65 80	ÜBERWURFMUTTER M15L		2	2	2	2	2	2	2
	0 20 34 80	KEILRING WA K-R 15L		2	2	2	2	2	2	2

FRONTLADER HYDRAULISCH

Pos.	Bestell-Nr.	Benennung	Zeichnungs-Nr.	ALN	ALS	ALS 3	AKS	S 1	S 1 BB	S 13
76	0 20 58 61	T- STUTZEN WA TS 12L		2	2	2	2	2	2	2
77	0 41 65 60	KUPPLSTECKER DN 10 SCHR TCH 62 6511 310022		2	2	2	2	2	2	2
77	0 41 62 00	KUPPLSTECKER DN 12,5 SCHR TCH 62 6511 313022		1	1	1	1	1	1	1
78	0 41 65 70	KUPPLMUFFE DN 10 SCHR TCH 61 6511 310052		2	2	2	2	2	2	2
78	0 41 61 90	KUPPLMUFFE DN 12,5 SCHR TCH 61 6511 313052		1	1	1	1	1	1	1
79	0 41 84 90	SCHUTZKAPPE GR3 SCHR TCH 63 6551 310051		3	3	3	3	3	3	3
80	0 41 85 00	SCHUTZSTOPFEN GR3 SCHR TCH 63 6591 310056		3	3	3	3	3	3	3
81	0 42 16 41	REDUZIER VERSCHRAUBUNG WA REDSD 12/15L A3L		2	2	2	2	2	2	2
82	0 20 57 42	DROSSELF WINKELSCHW STUTZ WA DSWWS 12L M18x1,5		4	4	4	4	4	4	4
83	0 05 42 81	SCHLLEIT 10x600	D 20066 2SN AA	2	2	-	-	2	2	-
83	0 81 59 71	SCHLLEIT 10x450	D 20066 2SN A RKA90	-	-	1	1	-	-	1
83a	0 45 93 60	SCHLLEIT 10x525	D 20066 2SN AD	-	-	1	-	-	-	1
83	0 46 01 50	SCHLLEIT 10x405	D 20066 2SN AD	-	-	-	1	-	-	-
84	0 31 96 11	SCHLLEIT 10x800	D 20066 2SN AA	2	4	4	4	4	4	4
85	0 45 35 30	SCHLLEIT 10x900	D 20066 2SN AA	4	2	2	2	2	2	2
86	0 51 29 61	SCHLLEIT 12x900	D 20066 2SN AA	1	1	1	1	1	1	1
87	0 41 16 61	RÜCKSCHLAGVENTIL WA RS 12L		-	1	1	1	1	1	-
88	0 01 10 60	6KTSCH M6x16	D 933 8.8 ZN	-	1	1	1	1	1	1
89	0 44 01 70	STÜTZSCHEIBE 30x42	D 988	-	4	4	4	4	4	4
	0 41 24 10	PASSSCHEIBE 30x42x1,0	D 988 ST	-	2	2	2	2	2	2
90	0 01 65 11	GERADER STUTZEN WA GS 12L A3L		-	2	2	1	1	-	1
91	0 40 30 40	KEGELSTOPFEN B 890	GPN 600	-	4	4	4	4	4	4
		NUR FÜR DW-SCHWINGEN								
92	0 35 89 50	HYDRAULIKROHR KPL	57.97-01	-	2	2	-	2	2	2
90	0 01 65 11	GERADER STUTZEN WA GS 12L A3L		-	1	1	-	1	1	1
72	0 32 14 50	HYDRAULIKLEITUNG KPL	57.46-02	-	1	1	-	1	1	1
93	0 13 01 20	DISTANZSTÜCK	57.27-01.5	-	2	2	-	2	2	2
83	0 81 59 71	SCHLLEIT 10x450	D 20066 2SN A RKA90	-	1	1	-	1	1	1
83a	0 45 93 60	SCHLLEIT 10x525	D 20066 2SN AD	-	1	1	-	1	1	1
86	0 51 29 61	SCHLLEIT 12x900	D 20066 2SN AA	-	1	1	-	1	1	1
94	0 35 89 40	FÜLLSTÜCK	57.97-00.4	-	1	1	-	1	1	1
		NUR FÜR 1Z-SCHWINGEN								
93	0 13 01 20	DISTANZSTÜCK	57.27-01.5	-	2	2	2	-	-	-
95	1 34 53 60	WECHSELRAHMEN	57.189-02	-	1	1	1	-	-	-
96	0 18 45 00	FEDERSTECKER 7	0171 D DRAHT 6 MM	-	1	1	1	-	-	-
97	1 34 53 90	HYDRAULIKROHR OB KPL		-	2	2	2	-	-	-
72	0 32 14 50	HYDRAULIKLEITUNG KPL		-	1	1	1	-	-	-
85	0 45 35 30	SCHLLEIT 10x900	D 20066 2SN AA	-	1	1	1	-	-	-
98	0 45 80 30	SCHLLEIT 10x1200	D 20066 2SN AA	-	1	1	1	-	-	-

Schwinge Klinkautomatik

P 1060

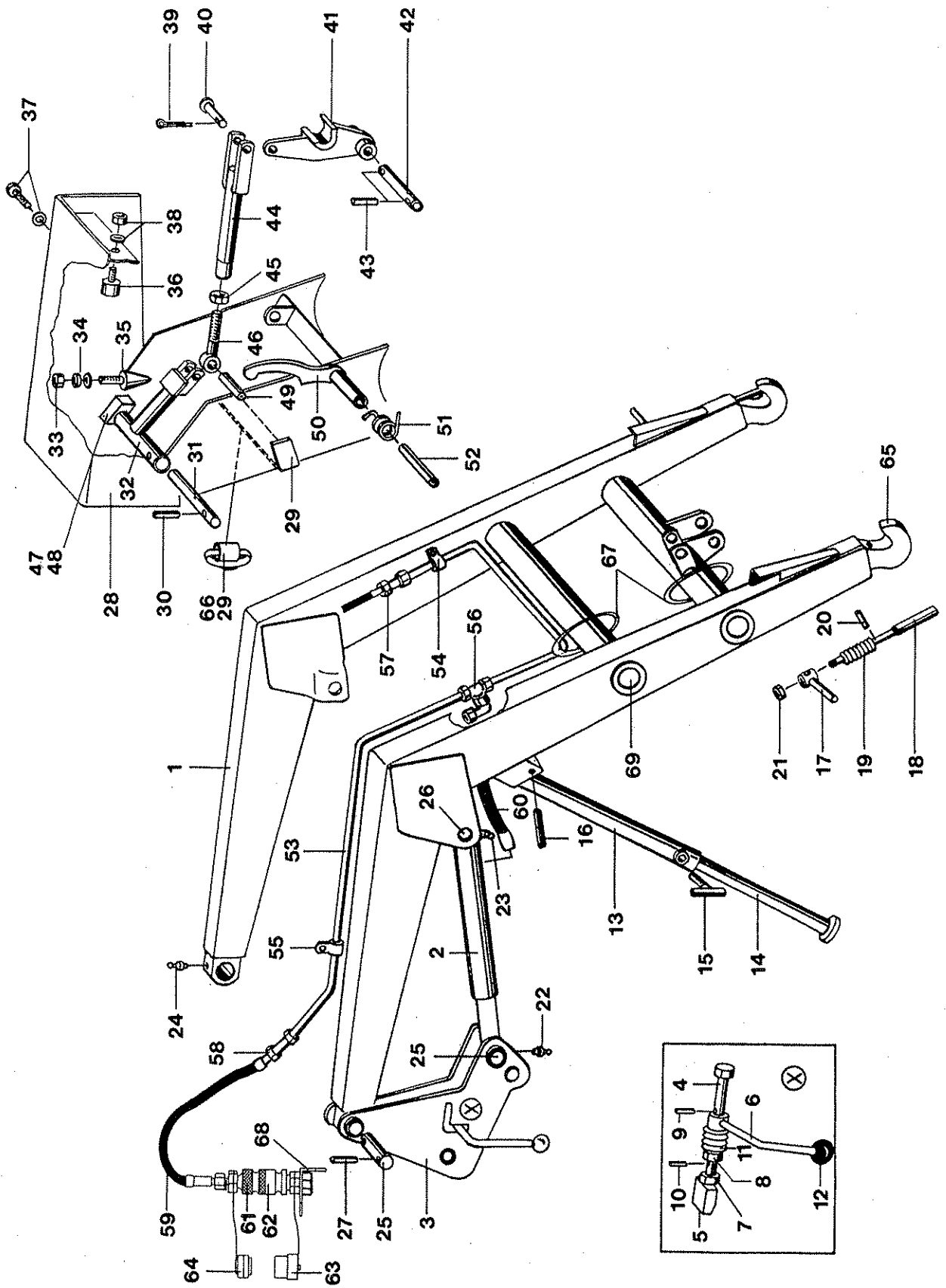


FRONTLADER EINFÄHRLADER MIT KLINKAUTOMATIK

Pos.	Bestell-Nr.	Benennung	Zeichnungs-Nr.	MIN	ALN	ALS	ALS 3	AKS	S 1	S 1 BB	S 13
1	1 30 24 20	SCHWINGE GSW	55.67-01	1	-	-	-	-	-	-	-
1	0 30 15 20	SCHWINGE GSW	55.45-01	-	1	-	-	-	-	-	-
1	0 32 12 40	SCHWINGE GSW	57.45-01	-	-	1	-	-	-	-	-
1	1 39 01 30	SCHWINGE GSW	57.245-01	-	-	-	1	-	-	-	-
1	2 30 53 60	SCHWINGE GSW	57.296-01	-	-	-	-	1	-	-	-
1	0 32 16 00	SCHWINGE GSW	57.55-01	-	-	-	-	-	1	-	-
1	1 31 62 40	SCHWINGE GSW	57.155-01	-	-	-	-	-	-	1	-
1	1 39 04 40	SCHWINGE GSW	57.273-01	-	-	-	-	-	-	-	1
2	0 37 08 30	HYDROZYLINDER 50 / 535 / 760	55.02-06 A	2	2	-	-	-	-	-	-
2	0 51 84 11	HYDROZYLINDER 60 / 535 / 760	57.02-12 A	-	-	2	-	-	-	-	-
2	1 31 84 71	HYDROZYLINDER 63 / 575 / 830	57.02-21 A	-	-	-	2	-	-	-	-
2	1 33 08 51	HYDROZYLINDER 60 / 575 / 830	57.02-23 A	-	-	-	-	2	-	-	-
2	0 34 32 01	HYDROZYLINDER 63 / 535 / 760	57.02-13 A	-	-	-	-	-	2	-	-
2	1 31 85 41	HYDROZYLINDER 70 / 575 / 830	57.02-22 A	-	-	-	-	-	-	2	-
2	1 31 84 61	HYDROZYLINDER 70 / 575 / 830	57.02-20 A	-	-	-	-	-	-	-	2
3	1 30 63 80	SÄULE LI KPL	55.69-01	1	1	1	-	-	1	1	-
	1 30 65 00	SÄULE RE KPL	55.69-02	1	1	1	-	-	1	1	-
3	1 31 65 10	SÄULE LI KPL	58.32-01	-	-	-	1	1	-	-	1
	1 31 65 50	SÄULE RE KPL	58.32-02	-	-	-	1	1	-	-	1
4	1 30 63 90	GEWINDEBOLZEN	55.69-01-00.1	1	1	1	1	1	1	1	1
5	1 30 64 00	KEIL	55.69-01-00.2	1	1	1	1	1	1	1	1
6	1 30 64 70	GRIFFBOLZEN	55.69-01-02	1	1	1	1	1	1	1	1
7	0 44 38 70	6KT MU B M16x1,5	D 439 8.8 ZN	1	1	1	1	1	1	1	1
8	0 42 16 10	KROMU M16x1,5	D 979 ZN	1	1	1	1	1	1	1	1
9	0 01 24 40	SPANNSTIFT 5x28	D 1481 ZN	1	1	1	1	1	1	1	1
10	0 01 30 50	SPANNSTIFT 4x28	D 1481 ZN	1	1	1	1	1	1	1	1
11	0 45 35 20	TELLERFED 31,5x16,5x0,8	MUBEA	8	8	8	8	8	8	8	8
12	0 44 37 30	KUGELKNOPF C40	D 319	1	1	1	1	1	1	1	1
13	1 31 16 10	AUSSENROHR LI GSW	58.30-01-14-01	1	1	1	1	1	1	1	1
	1 31 16 80	AUSSENROHR RE GSW	58.30-01-15-01	1	1	1	1	1	1	1	1
14	1 31 16 40	INNROHR GSW	58.30-01-14-02	2	2	2	2	2	2	2	2
15	0 12 73 80	SECHSKANTSCHRAUBE GSW	57.27-07-03	2	2	2	2	2	2	2	2
16	0 20 73 70	6KTSCH M12x80	D 931 8.8 ZN	2	2	2	2	2	2	2	2
	0 20 06 10	SGMU N M12	D 980 8 ZN	2	2	2	2	2	2	2	2
17	1 30 61 10	GRIFF GSW	57.37-02	2	2	1	2	1	2	2	1
18	1 30 60 90	STANGE GSW	55.37-01	2	2	2	2	2	2	2	2
19	0 12 99 10	DRUCKEDER	55.36-00.3	2	2	2	2	2	2	2	2

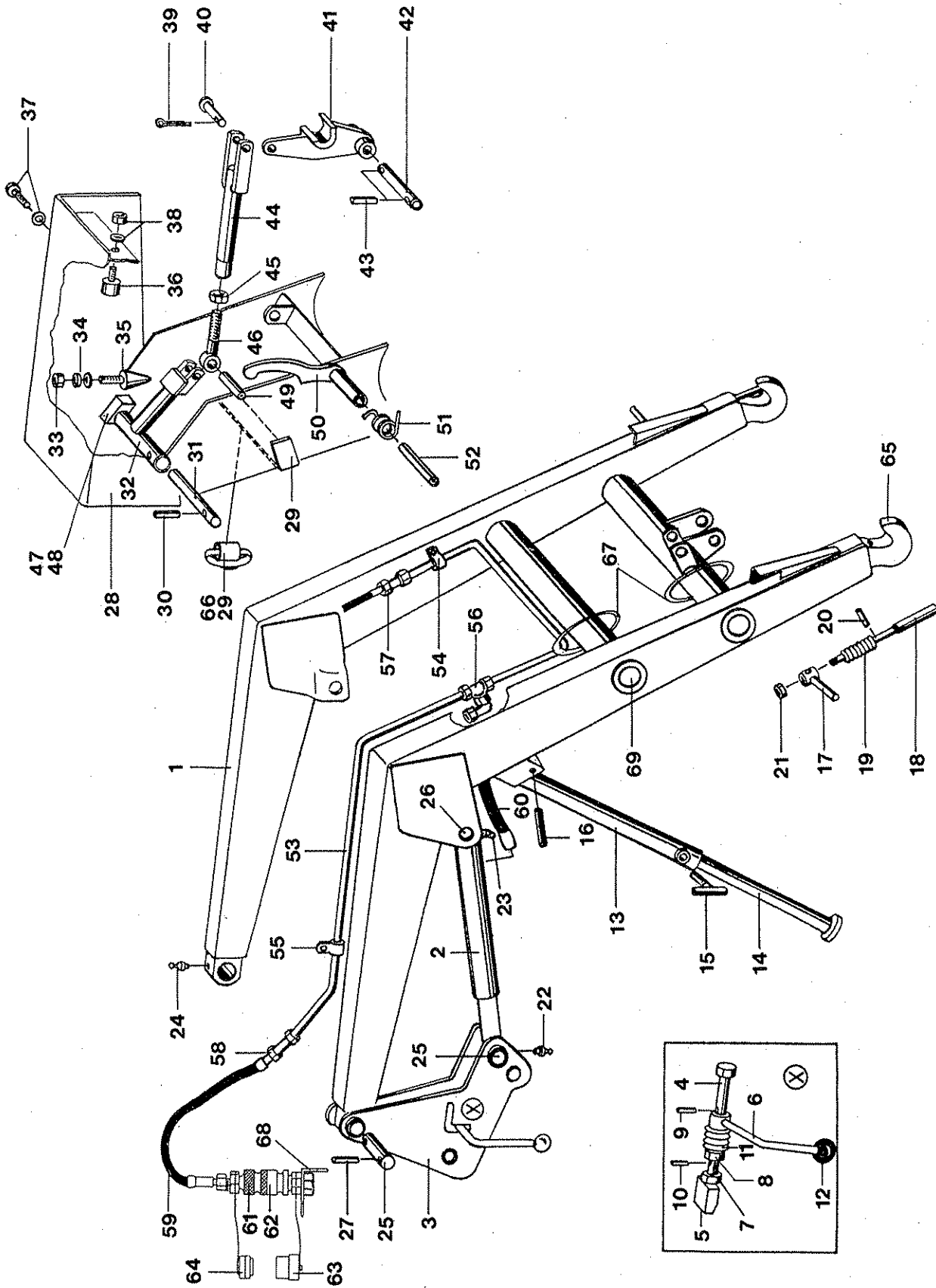
Schwinge Klinkautomatik

P 1060



FRONTLADER EINFAHLADER MIT KLINKAUTOMATIK

Pos.	Bestell-Nr.	Benennung	Zeichnungs-Nr.	MIN	ALN	ALS	ALS 3	AKS	S 1	S 1 BB	S 1.3
20	0 40 17 40	SPANNSTIFT 4x14	D 1481 ZN	2	2	2	2	2	2	2	2
21	0 20 06 00	SGMU N M8	D 980 8 ZN	2	2	2	2	2	2	2	2
22	0 01 51 70	SCHMIERNIPPEL AM8x1	D 71412	2	2	2	2	2	2	2	2
23	0 01 51 80	SCHMIERNIPPEL BM8x1	D 71412	2	2	2	2	2	2	2	4
24	0 40 65 90	SCHMIERNIPPEL 8x1 H1SFG		2	2	2	2	2	2	2	-
25	0 39 57 00	BOLZEN	58.24-00.3	2	2	2	-	2	2	2	-
	0 39 56 90	BOLZEN 30x105 1x10x95	58.24-00.2	-	-	-	4	-	-	-	4
26	0 13 00 60	BOLZEN 25x110	57.27-00.6	2	2	2	-	2	2	2	-
27	0 01 31 70	SPANNSTIFT 8x50	D 1481 ZN	6	6	6	-	6	6	6	-
	0 01 28 30	SPANNSTIFT 10x50	D 1481 ZN	-	-	-	7	-	-	-	7
	0 20 02 50	SPANNSTIFT 5x50	D 1481 ZN	6	6	6	-	6	6	6	-
	0 01 26 30	SPANNSTIFT 6x50	D 1481 ZN	-	-	-	7	-	-	-	7
28	0 35 47 10	HAUBE GSW		1	1	1	1	1	1	1	1
29	0 51 43 00	ANSCHLAG		1	1	1	1	1	1	1	1
30	0 01 23 40	SPANNSTIFT 4x24	D 1481	1	1	1	1	1	1	1	1
31	0 51 42 30	BOLZEN 14x130		1	1	1	1	1	1	1	1
32	0 51 44 50	STANGE HI		1	1	1	1	1	1	1	1
33	0 02 55 80	6K1MU M6	D 934 8 ZN	3	3	3	3	3	3	3	3
34	0 40 36 40	SCHEIBE 6,4	D 7349 ST ZN	3	3	3	3	3	3	3	3
	0 45 21 30	SICHERHEITSRING 6	HEDTM NORM 1980 ZN	1	1	1	1	1	1	1	1
35	0 51 43 10	PUFFER		1	1	1	1	1	1	1	1
36	0 40 36 60	SCHWINGMET - PUFFER 15x14		1	1	1	1	1	1	1	1
37	0 40 73 10	ZYLSCH AM6x16	D 84 4 8 ZN	1	1	1	1	1	1	1	1
38	0 40 82 10	6K1MU M4	D 934 8 ZN	1	1	1	1	1	1	1	1
	0 45 21 10	SICHERHEITSRING 4	HEDTM NORM 1980 ZN	4	4	4	4	4	4	4	4
39	0 41 96 90	SPLINT 3,2x16	D 94 ZN	1	1	1	1	1	1	1	1
	0 40 74 00	SCHEIBE 10,5	D 125	1	1	1	1	1	1	1	1
40	0 41 95 20	BOLZEN 10x28x24	D 1434	1	1	1	1	1	1	1	1
41	0 51 42 80	HAKEN		1	1	1	1	1	1	1	1
42	0 05 45 10	BOLZEN 20x92		1	1	1	1	1	1	1	1
43	0 01 24 60	SPANNSTIFT 5x30	D 1481	2	2	2	2	2	2	2	2
	0 51 44 00	STANGE VORN		1	1	1	1	1	1	1	1
44	0 51 44 30	ROHR GSW		1	1	1	1	1	1	1	1
45	0 51 44 10	AUGENSCHRAUBE		1	1	1	1	1	1	1	1
46	0 51 44 20	SECHSKANTMUTTER		1	1	1	1	1	1	1	1
47	0 51 44 90	MAGNET KPL		1	1	1	1	1	1	1	1
48	1 32 94 00	ZULEITUNG KPL		1	1	1	1	1	1	1	1
49	0 01 28 30	SPANNSTIFT 10x50	D 1481	1	1	1	7	7	7	7	1
	0 01 26 30	SPANNSTIFT 6x50	D 1481	1	1	1	7	7	7	7	1
50	0 51 45 30	KLINKHEBEL GSW		1	1	1	1	1	1	1	1
51	0 51 42 40	FEDER		1	1	1	1	1	1	1	1

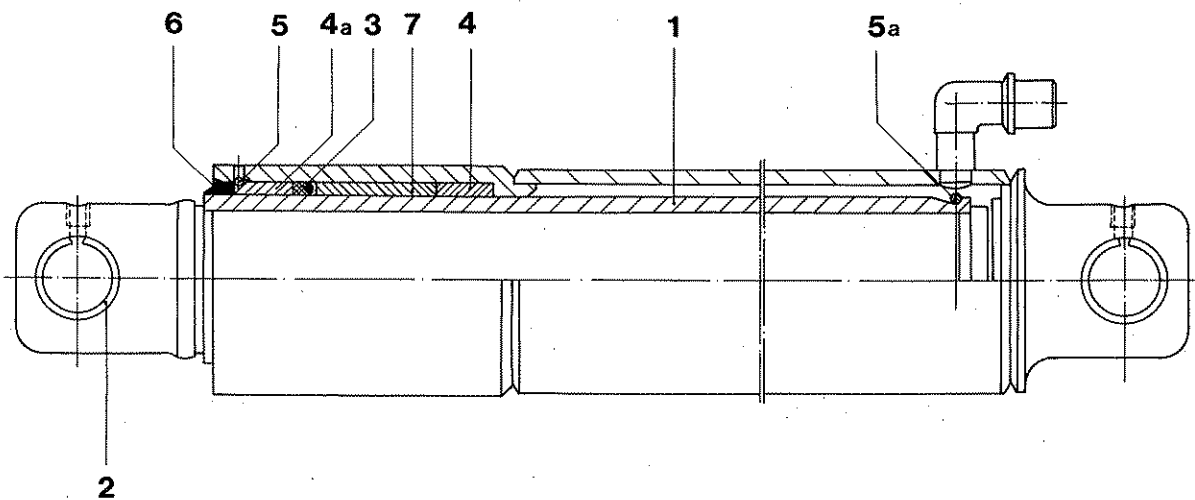


FRONTLADER EINFÄHRLADER MIT KLINKAUTOMATIK

Pos.	Bestell-Nr.	Benennung	Zeichnungs-Nr.	MIN	ALN	ALS	ALS3	AKS	S1	S1 BB	S13
52	0 40 58 40	SPANNSTIFT 10x65	D 1481	3	1	1	1	1	1	1	1
53	0 38 58 60	HYDRAULKLEITUNG KPL	55.57-03	1	-	-	-	-	-	-	-
53	0 33 10 80	HYDRAULKLEITUNG KPL	55.45-03 C	-	1	-	-	-	-	-	-
53	0 32 14 50	HYDRAULKLEITUNG KPL	57.46-02	-	-	1	1	-	-	-	-
53	2 30 54 30	HYDRAULKLEITUNG KPL	57.296-02	-	-	-	-	1	-	-	-
53	0 32 16 70	HYDRAULKLEITUNG KPL	57.55-02	-	-	-	-	-	1	-	-
53	1 31 63 20	HYDRAULKLEITUNG KPL	57.155-02	-	-	-	-	-	-	1	-
53	1 39 04 50	HYDRAULKLEITUNG KPL	57.273-02	-	-	-	-	-	-	-	1
54	0 40 63 50	ROHRSCHELLE 1.12 / 15 NORMA RSGU 1100		3	3	3	3	3	3	3	3
	0 02 55 80	6KTMU M6	D 934- 8 ZN	3	3	3	3	3	3	3	3
55	0 40 63 60	ROHRSCHELLE 1.15 / 15 NORMA RSGU 1100		2	2	2	2	2	2	2	2
56	0 40 58 11	T-STUTZEN WA TS 12 / 15 / 12L		1	1	1	1	1	1	1	1
	0 20 78 01	EINSTELLBARE WINK VERSCHR WA EWSD 12L		1	1	1	1	1	1	1	1
57	0 01 65 11	GERADER STUTZEN WA GS 12L		1	1	1	1	1	1	1	1
	0 01 68 50	UBERWURFMUTTER M12L		2	2	2	2	2	2	2	2
	0 20 34 70	KEILRING WA K-R 12 L/S		2	2	2	2	2	2	2	2
58	0 20 40 61	GERADER STUTZEN WA GS 15L		1	1	1	1	1	1	1	1
	0 01 65 80	UBERWURFMUTTER M15L		2	2	2	2	2	2	2	2
	0 20 34 80	KEILRING WA K-R 15L		2	2	2	2	2	2	2	2
59	0 51 29 61	SCHLEIT 12x900	D 20066 2SN AA	1	1	1	1	1	1	1	1
60	0 05 42 81	SCHLEIT 10x600	D 20066 2SN AA	2	2	2	-	-	2	2	-
60	0 45 93 60	SCHLEIT 10x525	D 20066 2SN AD	-	-	-	1	-	-	-	1
60	0 46 01 50	SCHLEIT 10x405	D 20066 2SN AD	-	-	-	-	1	-	-	-
60	0 81 59 71	SCHLEIT 10x450	D 20066 2SN ARKA90	-	-	-	1	1	-	-	1
61	0 41 62 00	KUPPLSTECKER DN 12,5 SCHR TCH 62 6511313022		1	1	1	1	1	1	1	1
62	0 41 61 90	KUPLLMUFFE DN 12,5 SCHR TCH 61 6511 313052		1	1	1	1	1	1	1	1
63	0 41 84 90	SCHUTZKAPPE GR3 SCHR TCH 63 6591 310051		1	1	1	1	1	1	1	1
64	0 41 85 00	SCHUTZSTOPFEN GR3 SCHR TCH 63 6591 310056		1	1	1	1	1	1	1	1
65	0 30 16 50	LASTHAKEN RECHTS	55.45-01-02.2	1	1	1	1	1	1	1	1
	0 30 16 00	LASTHAKEN LINKS	55.45-01-01.1	1	1	1	1	1	1	1	1
66	0 40 56 60	COLSON SCHELLE 9x176		1	1	1	1	1	1	1	1
67	0 41 11 70	COLSON SCHELLE 9x508 (für Zuleitung der Klinkautomatik)		2	2	2	2	2	2	2	2
68	1 31 97 10	HALTER	56.00-00.1	1	1	1	1	1	1	1	1
	0 01 16 30	6KTMU M8	D 934 8 ZN	2	2	2	2	2	2	2	2
	0 01 10 90	6KTSCH M8x20	D 933 8.8 ZN	2	2	2	2	2	2	2	2
	0 45 21 40	SICHERHEITSRING 8	HEDTM NORM 1980 ZN	2	2	2	2	2	2	2	2
69	0 40 30 40	KEGELSTOPFEN B 890 GPN 600		-	-	4	4	4	4	4	4

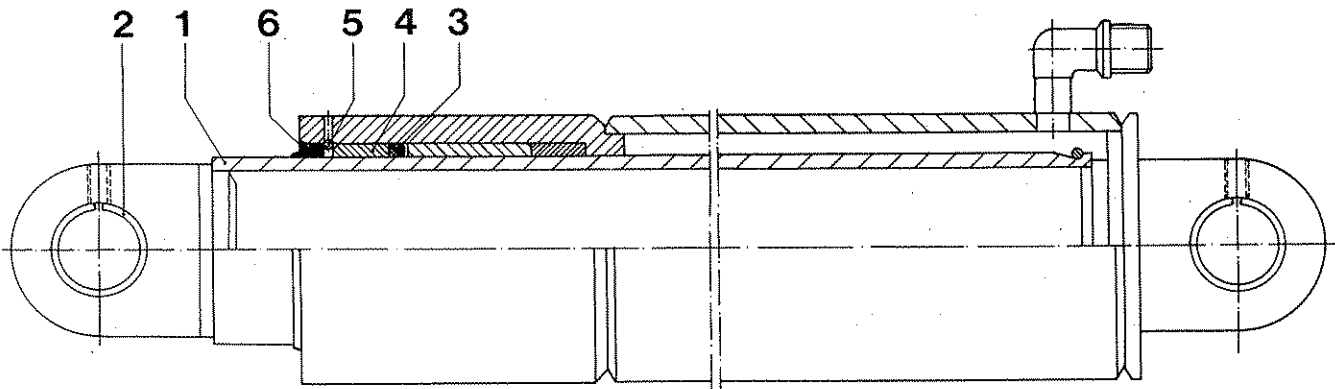
EINFACHWIRKENDE HYDROZYLINDER

Pos.	Bestell-Nr.	Benennung	Zeichn.-Nr.	Stück	
1	0 37 08 30	HYDROZYLINDER 50/535/760	55.02-06A	1	
	0 37 08 60	KOLBENSTANGE GSW	55.02-06-02	1	
	2	0 32 81 10	SPANNBUCHSE EG 25,5/30,5x30	55.02-03.5	2
	3	0 06 67 30	COMPACT STANGDI 50x60x7,5		1
	4	0 13 54 80	FÜHRUNGSBUCHSE	55.02-03.2	1
	4a	0 13 55 00	FÜHRUNGSBUCHSE	55.02-03.4	1
	5	0 07 22 30	SPRENGRING B 60	D 7993	1
5a	0 37 07 60	SPRENGRING	55.02-03.10	1	
6	0 01 77 90	ABSTREIFER AS 50x60x7-10 CFW		1	
7	0 13 54 90	DISTANZBUCHSE	55.02-03.3	1	
1	0 51 84 11	HYDROZYLINDER 60/535/760	57.02-12A	1	
	0 37 11 80	KOLBENSTANGE GSW	57.02-12-11	1	
	2	0 32 81 10	SPANNBUCHSE EG 25,5/30,5x30	55.02-03.5	2
	3	0 40 15 30	COMPACT STANGDI 60x70x7,5		1
	4	0 13 53 30	FÜHRUNGSBUCHSE	57.02-10.3	1
	5	0 40 15 20	SPRENGRING B 70	D 7993	1
6	0 20 49 70	ABSTREIFER AS 60x70x7-10 CFW		1	
1	0 34 32 01	HYDROZYLINDER 63/535/760	57.02-13A	1	
	0 37 12 30	KOLBENSTANGE GSW	57.02-13-11	1	
	2	0 32 81 10	SPANNBUCHSE EG 25,5/30,5x30	55.02-03.5	2
	3	0 07 22 70	COMPACT STANGDI 63x75x9		1
	4	0 13 18 20	FÜHRUNGSBUCHSE	57.02-03.2	1
	4a	0 12 83 40	FÜHRUNGSBUCHSE	57.02-03.7	1
	5	0 07 22 80	SPRENGRING B 75	D 7993	1
6	0 07 22 40	ABSTREIFER AS 63x75x7-10 CFW		1	
7	0 34 32 10	DISTANZBUCHSE	57.02-13.1	1	



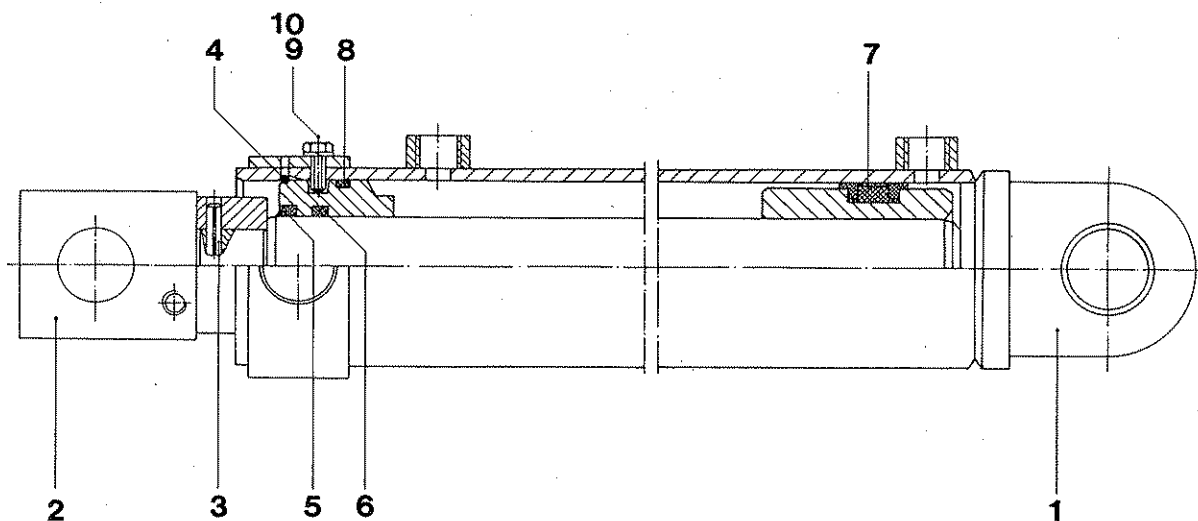
EINFACHWIRKENDE HYDROZYLINDER

Pos.	Bestell-Nr.	Benennung	Zeichn.-Nr.	Stück	
1	1 31 84 61	HYDROZYLINDER 70/575/830	57.02-20A	1	
	1 31 85 70	KOLBENSTANGE GSW	57.02-20-02	1	
	2	0 41 63 30	EINSPANNBUCHSE D 1498	2	
	3	0 45 35 70	COMPACT STANGDI 70x80x7		1
	4	1 30 74 00	FÜHRUNGSBUCHSE	57.02-18.12	1
	5	1 30 73 90	SPRENGRING	57.02-18.10	1
6	0 45 15 50	ABSTREIFER AS 70x80x7-10		1	
1	1 31 84 71	HYDROZYLINDER 63/575/830	57.02-21A	1	
	1 31 90 10	KOLBENSTANGE GSW	57.02-21-01	1	
	2	0 41 63 30	EINSPANNBUCHSE EG 30/35x30		2
	3	0 07 22 70	COMPACT STANGDI 63x75x9		1
	4	0 12 83 40	FÜHRUNGSBUCHSE	57.02-03.7	1
	5	0 07 22 80	SPRENGRING B 75	D 7993	1
6	0 07 22 40	ABSTREIFER AS 63x75x7-10 CFW		1	
1	1 31 85 41	HYDROZYLINDER 70/575/830	57.02-22A	1	
	1 31 85 70	KOLBENSTANGE GSW	57.02-20-02	1	
	2	0 45 51 20	EINSPANNBUCHSE EG 25/35x30	D 1498	2
	3	0 45 35 70	COMPACT STANGDI 70x80x7		1
	4	1 30 74 00	FÜHRUNGSBUCHSE	57.02-18.12	1
	5	1 30 73 90	SPRENGRING	57.02-18.10	1
6	0 45 15 50	ABSTREIFER AS 70x80x7-10 CFW		1	
1	1 33 08 51	HYDROZYLINDER 60/575/830	57.02-23A	1	
	0 37 11 20	KOLBENSTANGE GSW	57.02-10-11	1	
	2	0 41 63 30	EINSPANNBUCHSE EG 30/35x30		2
	3	0 40 15 30	COMPACT STANGDI 60x70x7,5		1
	4	0 13 53 30	FÜHRUNGSBUCHSE	57.02-10.3	1
	5	0 40 15 20	SPRENGRING B 70		1
6	0 20 49 70	ABSTREIFER AS 60x70x7-10 CFW		1	



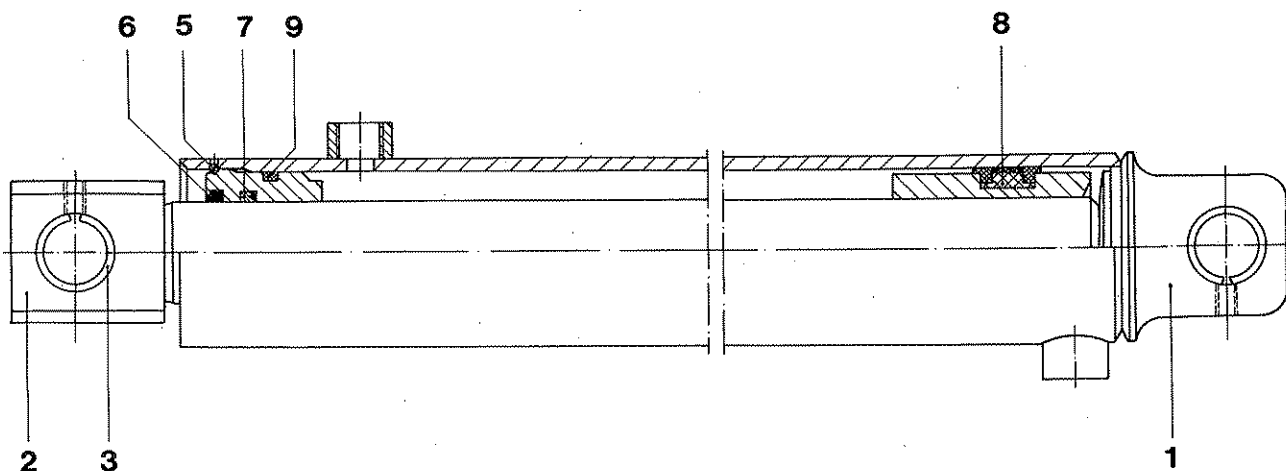
DOPPELTWIRKENDE HYDROZYLINDER

Pos.	Bestell-Nr.	Benennung	Zeichn.-Nr.	Stück
1	0 32 07 41	HYDROZYLINDER 63/40/335/80	58.02-14A	1
	0 38 36 10	ZYLINDERKOPF	58.02-14-02.3	1
	0 38 36 20	GABELKOPF	58.02-14-02-01	1
	0 41 17 30	SPANNSTIFT 6x50	D 1481	1
	0 44 83 90	SPRENGRING B 65	D 7993	1
	0 40 52 00	ABSTREIFER 40x48x7		1
	0 41 97 50	COMPACT STANGDI 40x48x6		1
	0 41 97 60	KOLBENDICHTUNG 63x47		1
8	0 41 98 80	O-RING 55x4		1
1	0 37 74 91	HYDROZYLINDER 50/32/335/80	58.02-20A	1
	1 33 23 80	ZYLINDERKOPF	58.02-20-02.3	1
	1 33 24 00	GABELKOPF	58.02-20-02-01	1
	0 01 31 20	SPANNSTIFT 6x45	D 1481	1
	1 33 23 90	SPRENGRING	58.02-20-02.4	1
	0 42 02 80	ABSTREIFER 32x40x7		1
	0 42 02 60	COMPACT STANGDI 32x40x6		1
	0 44 11 30	KOLBENDICHTUNG 50x34		1
8	0 08 40 40	O-RING 44x3		1



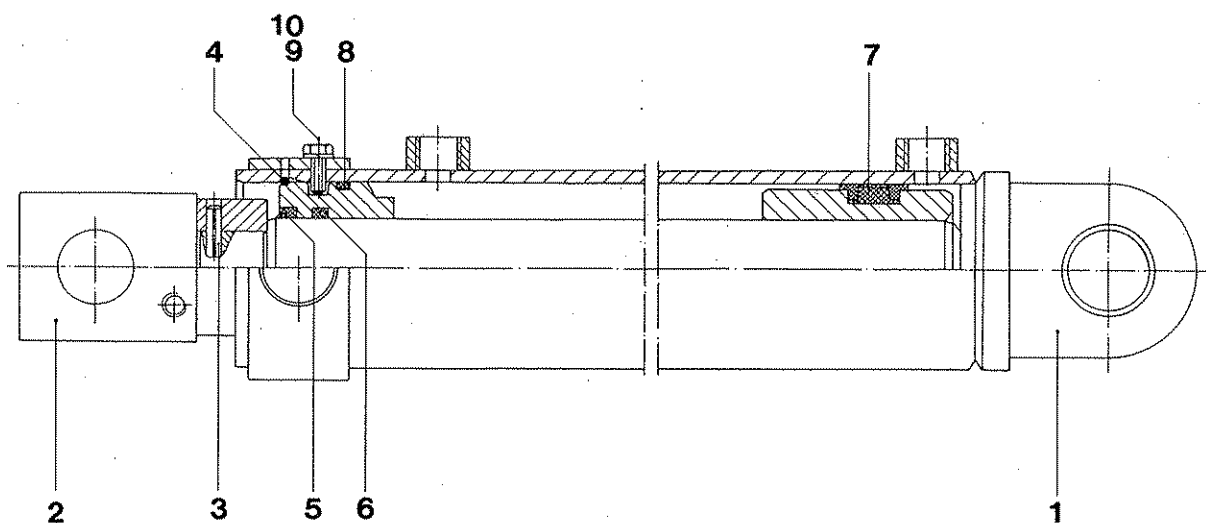
DOPPELTWIRKENDE HYDROZYLINDER

Pos.	Bestell-Nr.	Benennung	Zeichn.-Nr.	Stück
1	0 33 85 51	HYDROZYLINDER 63/40/535/760	58.02-15A	1
2	0 38 36 10	ZYLINDERKOPF	58.02-14-02.3	1
3	0 39 29 80	AUFNAHME	58.02-25-02.2	1
4	0 01 26 10	SPANNSTIFT 6x40	D 1481	1
5	0 44 83 90	SPRENGRING B 65	D 7993	1
6	0 40 52 00	ABSTREIFER 40x48x7		1
7	0 41 97 50	COMPACT STANGDI 40x48x6		1
8	0 41 97 60	KOLBENDICHTUNG 63x47		1
9	0 41 98 80	O-RING 55x4		1
1	0 39 29 20	HYDROZYLINDER 60/40/535/760	58.02-25	1
2	0 38 37 50	ZYLINDERKOPF	58.02-21-02.3	1
3	0 39 29 80	AUFNAHME	58.02-25-02.2	1
4	0 32 81 10	EINSPANNBUCHSE EG	55.02-03.5	2
5	0 01 26 10	SPANNSTIFT 6x40	D 1481	1
6	0 38 53 00	SPRENGRING	58.02-21-02.4	1
7	0 40 52 00	ABSTREIFER 40x48x7		1
8	0 41 97 50	COMPACT STANGDI 40x48x6		1
9	0 44 36 80	KOLBENDICHTUNG 60x44		1
9	0 44 36 70	O-RING 52x5		1



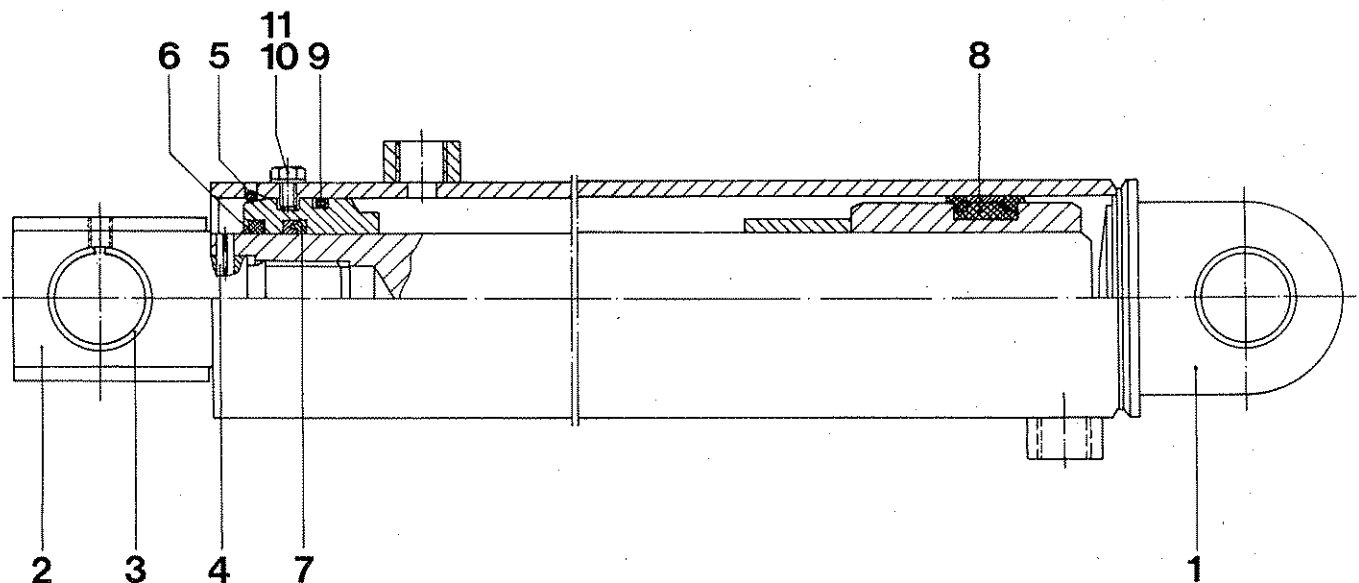
DOPPELTWIRKENDE HYDROZYLINDER

Pos.	Bestell-Nr.	Benennung	Zeichn.-Nr.	Stück
1	0 38 36 71	HYDROZYLINDER 60/40/335/80	58.02-21A	1
	0 38 37 50	ZYLINDERKOPF	58.02-21-02.3	1
	0 38 36 20	GABELKOPF	58.02-14-02-01	1
	0 41 17 30	SPANNSTIFT 6x50	D 1481	1
	0 38 53 00	SPRENGRING	58.02-21-02.4	1
	0 40 52 00	ABSTREIFER 40x48x7		1
	0 41 97 50	COMPACT STANGDI 40x48x6		1
	0 44 36 80	KOLBENDICHTUNG 60x44		1
8	0 44 36 70	O-RING 52x5		1
1	0 39 70 11	HYDROZYLINDER 70/40/335/80	58.02-24A	1
	1 34 80 80	ZYLINDERKOPF	58.02-24-02.2	1
	0 38 36 20	GABELKOPF	58.02-14-02-01	1
	0 41 17 30	SPANNSTIFT 6x50	D 1481	1
	0 40 15 20	SPRENGRING B 70	D 7993	1
	0 40 52 00	ABSTREIFER 40x48x7		1
	0 41 97 50	COMPACT STANGDI 40x48x6		1
	0 45 46 30	KOLBENDICHTUNG		1
	0 42 01 00	O-RING 62x4		1
	9	0 01 10 60	6KTSCH M 6x16	D 933 8.8 ZN
10	0 45 21 30	SICHERHEITSRING 6 HEDTM NORM 1980 ZN		1

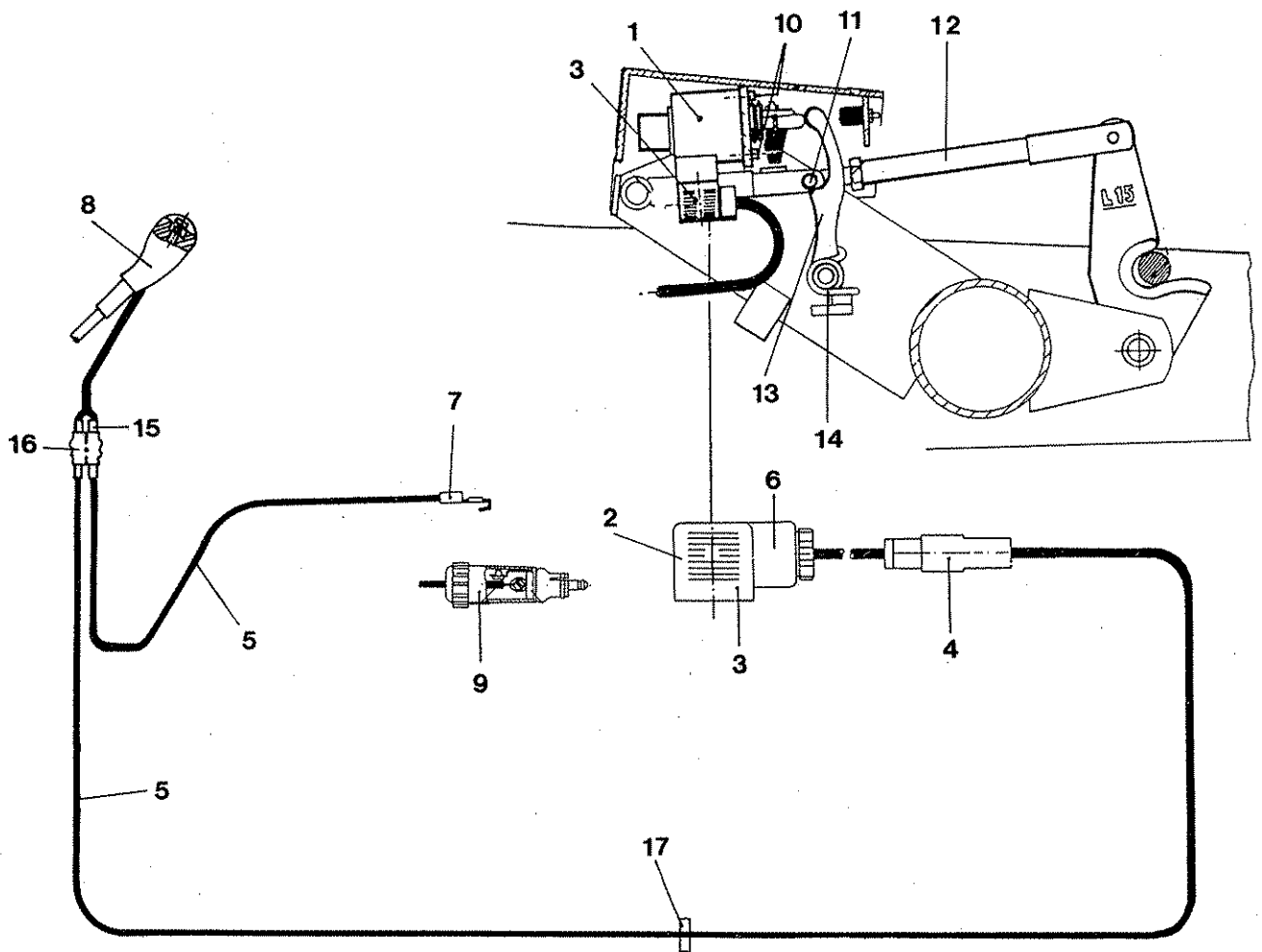


DOPPELTWIRKENDE HYDROZYLINDER

Pos.	Bestell-Nr.	Benennung	Zeichn.-Nr.	Stück
1 2 3 4 5 6 7 8 9	1 31 55 10	HYDROZYLINDER 63/40/575/830	58.02-28	1
	0 38 36 10	ZYLINDERKOPF	58.02-14-02.3	1
	1 31 55 30	AUFNAHME	58.02-28-01.1	1
	0 41 63 30	EINSPANNBUCHSE EG 30/35x30	D 1498	2
	0 01 26 10	SPANNSTIFT 6x40	D 1481	1
	0 44 83 90	SPRENGRING B 65	D 7993	1
	0 40 52 00	ABSTREIFER 40x48x7		1
	0 41 97 50	COMPACT STANGDI 40x48x6		1
	0 41 97 60	KOLBENDICHTUNG 63x47		1
0 41 98 80	O-RING 55x4		1	
1 2 3 4 5 6 7 8 9 10 11	1 31 56 00	HYDROZYLINDER 70/45/575/830	58.02-29	1
	1 31 56 50	ZYLINDERKOPF	58.02-29-01.4	1
	1 31 56 60	AUFNAHME	58.02-29-01.5	1
	0 41 63 30	EINSPANNBUCHSE EG 30/35x30	D 1498	2
	0 01 26 20	SPANNSTIFT 6x45	D 1481	1
	0 40 15 20	SPRENGRING B 70	D 7993	1
	0 44 12 00	ABSTREIFER P 6-45		1
	0 40 15 60	COMPACT STANGDI 45x55x7,5		1
	0 45 46 30	KOLBENDICHTUNG		1
	0 42 01 00	O-RING 62x4		1
	0 40 60 90	6KTSCH M 6x10	D 933 8.8 ZN	1
0 45 21 30	SICHERHEITSRING 6 HEDTM NORM 1980 ZN		1	
1 2 3 4 5 6 7 8 9 10 11	1 38 76 60	HYDROZYLINDER 70/45/575/830	58.02-37	1
	1 31 56 50	ZYLINDERKOPF	58.02-29-01.4	1
	1 31 56 60	AUFNAHME	58.02-29-01.5	1
	0 45 51 20	EINSPANNBUCHSE EG 25/35x30	D 1498	2
	0 40 60 90	6KTSCH M6x10	D 933 8.8 ZN	1
	0 40 15 20	SPRENGRING B70	D 7993	1
	0 44 12 00	ABSTREIFER P6-45		1
	0 40 15 60	COMPACT STANGDI 45x55x7,5		1
	0 45 46 30	KOLBENDICHTUNG		1
	0 42 01 00	O-RING 62x4		1
	0 40 60 90	6KTSCH M6x10	D 933 8.8 ZN	1
0 45 21 30	SICHERHEITSRING 6 HEDTM NORM 1980 ZN		1	

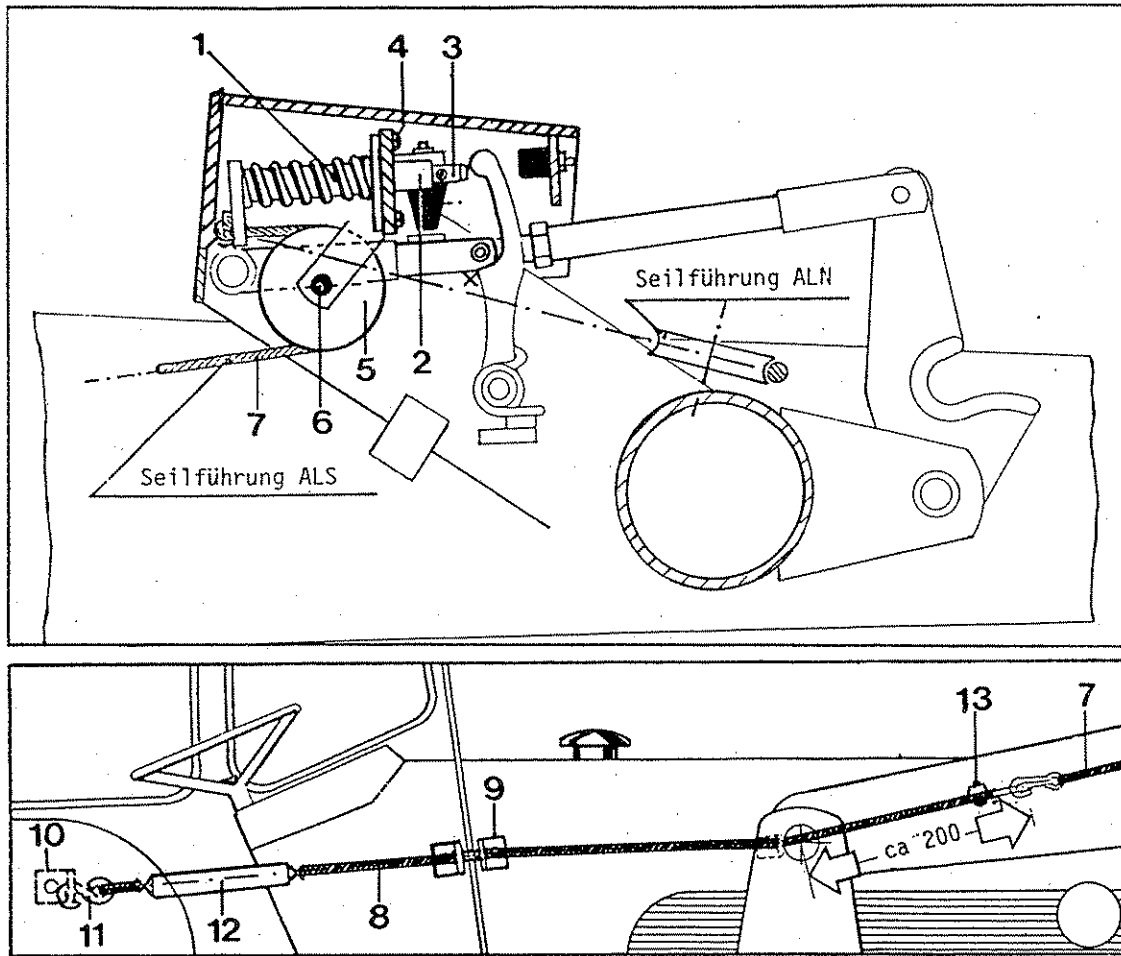


AÜSRÜSTUNG ELEKTR. KLINKAUTOMATIK



Pos.	Bestell-Nr.	Benennung	Zeichnungs-Nr.	Stück
1	0 51 44 90	MAGNET KPL	55.38-04	1
	1 32 94 00	ZULEITUNG KPL	55.38-09	1
2	1 32 94 10	ZULEITUNG	55.38-09-01	1
3	0 45 05 40	GERÄTESTECKDOSE GDM 209 N 931470-100		1
4	0 40 64 50	FLACH STECKERGEHÄUSE AMP 180916		1
	0 40 64 40	FLSTECK AMP 042241 DRUS 04798 MS		1
	0 40 64 30	STECKHÜSENGEHÄUSE AMP 925324		1
	0 40 64 20	STCKHÜL B 6,3-2,5 D 46240		1
5	1 31 79 40	KABEL KPL	58.35-01-05	1
6	0 43 20 30	SCHEIBE 7 D 1440 ZN		2
7	0 41 37 10	STCKVERTEIL		1
8	1 34 91 40	DRUCKTASTER KPL	58.33-05-01	1
9	0 45 49 50	STECKER 2POLIG HEL 8 JACO2 252-001		1
10	0 40 66 60	ZYLSCH AM4x10 D 84 5.8 ZN		3
11	1 31 60 30	DOPPELHEBEL	58.33-03	1
12	0 51 44 00	STANGE VORN	58.38-02	1
13	0 51 45 30	KLINKHEBEL	58.38-07	1
14	0 51 42 40	FEDER	55 38 -00.4	1
15	0 40 19 20	STCKHÜLS 6,3-2,5 BLAU D 46245		4
16	0 43 74 60	FLSTKUP 6,3x0,8x28 2POL DRUS 03755		1
17	0 43 65 20	KABELBINDER 2,5x92 PAN PLT 1M-M-10		10

AUSRÜSTUNG LEICHTAUSKLINKUNG



Pos.	Bestell-Nr.	Benennung	Zeichnungs-Nr.	Stück
	0 35 70 40	<u>ENTRIEGELUNG KPL</u>	57.09-01	1
1	0 35 70 50	DRUCKFEDER	57.09-01-00.1	1
2	0 35 70 60	ROHR GSW	57.09-01-01	1
3	0 35 71 00	BOLZEN GSW	57.09-01-02	1
	0 40 17 40	SPANNSTIFT 4x14	D 1481	1
4	0 40 66 60	ZYLSCH M4x10	D 84 5.8 ZN	3
5	0 26 00 20	SEILROLLE	62.46-03.1	4
6	0 04 75 10	NIETBOLZEN	62.46-03.2	4
	0 41 96 90	SPLINT 3,2x16	D 94 ZN	4
	0 35 71 30	<u>ZUGSEIL KPL</u>	57.09-02	1
7	0 35 71 70	SEIL KPL VO	57.09-02-01	1
8	0 35 71 80	SEIL KPL HI	57.09-02-02	1
9	0 35 71 90	SEILHALTER KPL	57.09-02-03	3
10	0 35 71 40	SEILHALTER	57.09-02-00.1	1
11	0 35 71 50	S-HAKEN	57.09-02-00.2	1
12	0 35 71 60	SCHLAUCH	57.09-02-00.3	1
13	0 01 81 20	DRAHTSEIL KL 4MM	D 741 ZN	1

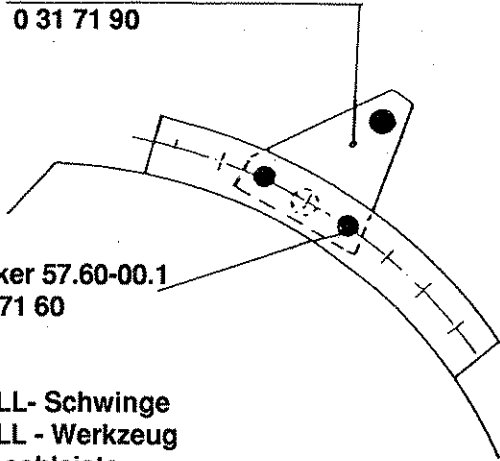
**STOLL - Halter
für
Frontlader - Arbeitswerkzeuge**

P 1060

Halter 57.60-02
0 31 71 90

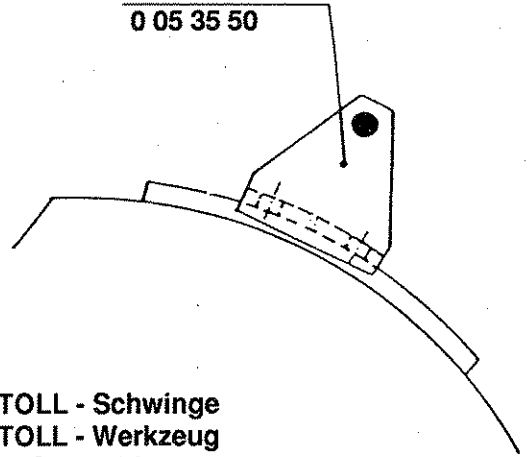
Stecker 57.60-00.1
0 31 71 60

**STOLL - Schwinge
STOLL - Werkzeug
mit Lochleiste**



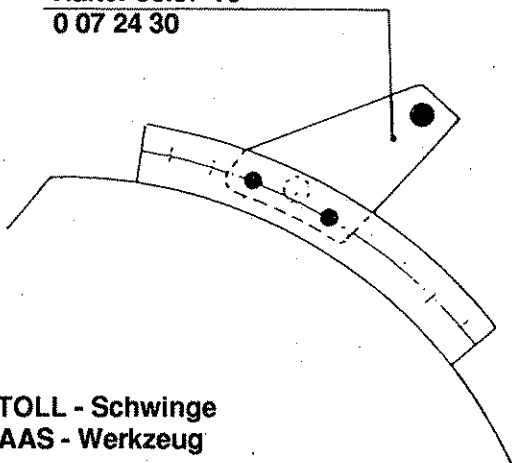
Halter 55.07-02
0 05 35 50

**STOLL - Schwinge
STOLL - Werkzeug
mit Gleitschiene**



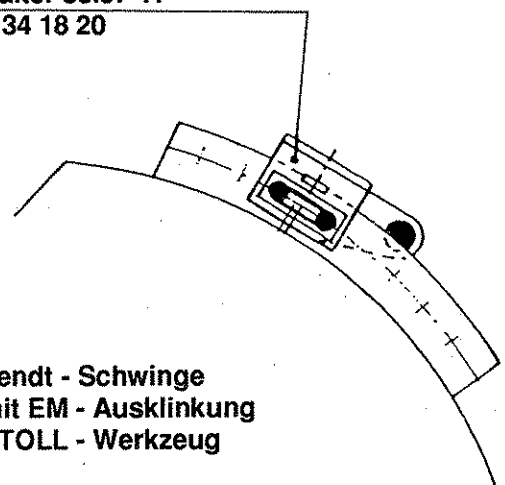
Halter 55.07-10
0 07 24 30

**STOLL - Schwinge
BAAS - Werkzeug**



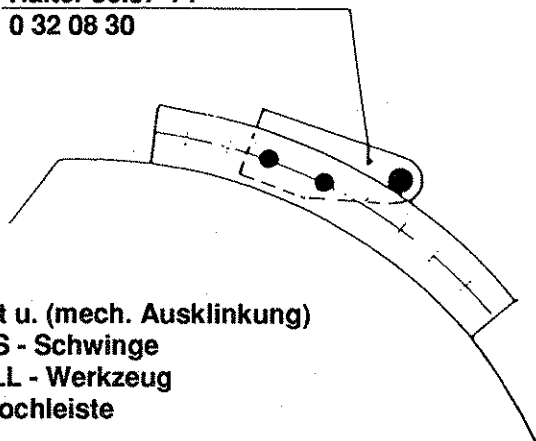
Halter 55.07-17
0 34 18 20

**Fendt - Schwinge
mit EM - Ausklinkung
STOLL - Werkzeug**



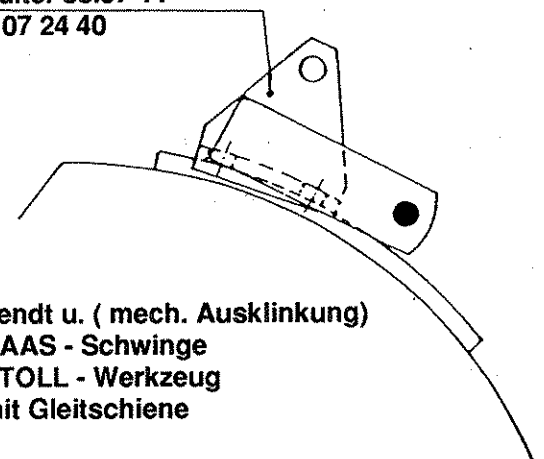
Halter 55.07-14
0 32 08 30

**Fendt u. (mech. Ausklinkung)
BAAS - Schwinge
STOLL - Werkzeug
mit Lochleiste**



Halter 55.07-11
0 07 24 40

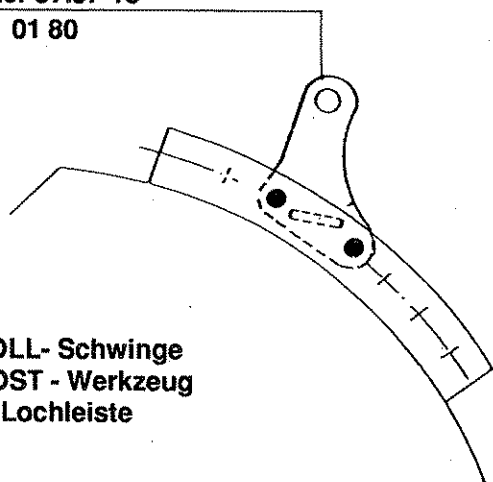
**Fendt u. (mech. Ausklinkung)
BAAS - Schwinge
STOLL - Werkzeug
mit Gleitschiene**



**STOLL - Halter
für
Frontlader - Arbeitswerkzeuge**

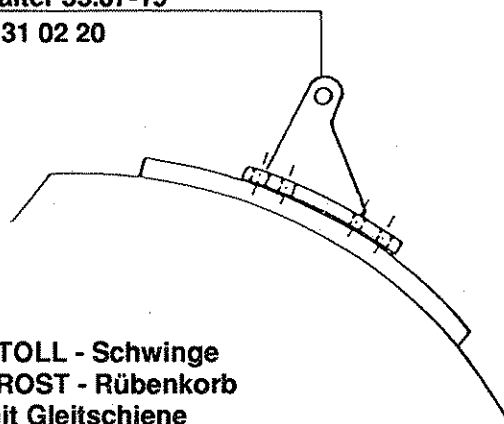
P 1060

Halter 57.07-18
1 31 01 80



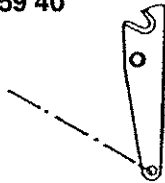
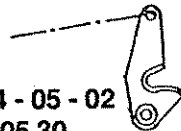
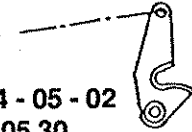
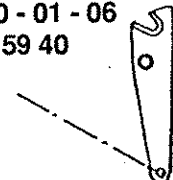
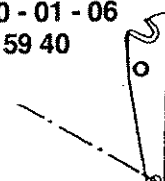
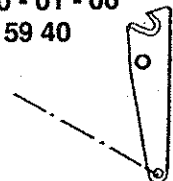
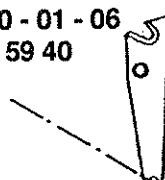
STOLL- Schwinge
FROST - Werkzeug
mit Lochleiste

Halter 55.07-19
1 31 02 20



STOLL - Schwinge
FROST - Rübenkorb
mit Gleitschiene

Umbausatz :	
1 - 7 Mehrzweckgabel EM - u. Leichtausklinkung	P 1060

Schwinge	Werkzeug	Umbausatz		
		Kompl. Nr.	Haken	Verbindungsstange verstellbar von - bis mm
STOLL	STOLL	57.14 - 07 0 34 94 50	55.20 - 01 - 06 0 10 59 40 	57.59 - 01 - 02 0 34 36 30
				410 - 630
				55.20 - 01 - 08 0 32 06 20
				526 - 596
STOLL	BAAS Rübengabel Gr. 3	57.14 - 06 0 32 05 70	57.14 - 05 - 02 0 32 05 30 	57.14 - 06 - 01 0 32 07 00
				270 - 340
STOLL	BAAS Erntegabel Super	57.14 - 05 0 32 05 00	57.14 - 05 - 02 0 32 05 30 	57.59 - 01 - 02 0 34 36 30
				410 - 630
STOLL	FROST	57.14 - 04 0 32 04 60	55.20 - 01 - 06 0 10 59 40 	57.59 - 01 - 02 0 34 36 30
				410 - 630
STOLL	KVERNELANDS	57.14 - 03 0 32 03 90	55.20 - 01 - 06 0 10 59 40 	57.59 - 01 - 02 0 34 36 30
				410 - 630
Fendt	STOLL	57.14 - 07 0 34 94 50	55.20 - 01 - 06 0 10 59 40 	57.59 - 01 - 02 0 34 36 30
				410 - 630
BAAS	STOLL	57.14 - 07 0 34 94 50	55.20 - 01 - 06 0 10 59 40 	57.59 - 01 - 02 0 34 36 30
				410 - 630

Schneidkantenübersicht

Bestell-Nr.	Zeichnungs-Nr.	Schneidkantenlänge	Werkzeug
0 31 72 40	55.60-01.3	835	Erdschaufel 0,85 m
0 37 52 80	55.60-01.4	800	Erdschaufel 0,85 m
0 37 53 10	57.60-01.11	970	Erdschaufel 1,00 m
1 34 97 50	57.192.3	1118	Erdschaufel 1,10 m
1 31 96 40	57.165.5	1258	Erdschaufel 1,30 m
2 31 26 10	R 2540	1260	Erdschaufel 1,30 m
0 37 90 90	57.110-01.7	1508	Erdschaufel 1,50 m
2 31 26 00	R 2539	1660	Erdschaufel 1,50 m
2 32 29 20	57.328.13	1588	Leichtgutschaufel 1,60 m
0 36 74 20	55.42-01.1	1658	Leichtgutschaufel 1,65 - 1,70 m
0 36 75 10	57.101-01.1	1858	Leichtgutschaufel 1,90 m
0 36 71 70	58.20-01.6	2008	Leichtgutschaufel 2,05 m
1 31 48 90	57.157.4	2328	Leichtgutschaufel 2,35 m
0 36 71 70	58.20-01.6	2008	Schüttgutschaufel 2,05 m
1 32 23 20	57.179-01-01.2	1500	Planierschild 1,50 m
0 36 13 90	57.83-01-01.2	2000	Planierschild 2,00 m
0 39 87 40	57.139-01.3	1838	Kartoffelkorb 1,80 m

Zinkenübersicht

Bestell-Nr.	Zeichnungs-Nr.	Zinkenlänge	Werkzeug
0 34 59 50	55.07-00.6 A	783	Dunggabel / Silagezange
0 45 44 30		800	Silagezange
0 38 98 80	57.130-01-00.1	504	Silagezange
0 34 59 60	55.20-02-00.5 A	1110	Mehrzweckgabel
0 34 59 70	55.20-02-00.3 A	1245	Blattgabel 2,40 m
0 34 40 30	57.71-02	900	Palettengabel
0 36 87 20	57.71-04	1200	Palettengabel
0 47 45 80		900	Palettengabel 1,40 m
0 47 45 70		1200	Palettengabel 1,40 m
1 33 00 50	57.153-02	1200	Großballengabel / Stapelgabel
1 34 04 50	57.188-01.3	195	Ballengreifer

Reißzahnübersicht

Bestell-Nr.	Zeichnungs-Nr.	Werkzeug
1 30 54 60	R 1748	Erdschaufel 0,85 - 1,50 m
1 31 90 30	57.161-00.1	Erdschaufel 1,30 - 2,40 m

1 30 52 60	57.141-01	Koppelteil li gsw
1 30 53 00	57.141-02	Koppelteil re gsw

Wir liefern Ersatzteile aufgrund nachstehender Bedingungen

A. Auftragsannahme

1. Alle Aufträge, Vereinbarungen und Abweichungen von nachstehenden Verkaufsbedingungen – auch wenn sie durch Reisende oder Vertreter abgeschlossen wurden – werden erst durch unsere schriftliche Bestätigung gültig.
2. Die Einkaufsbedingungen des Käufers haben für uns nur dann Gültigkeit, wenn wir sie ausdrücklich bestätigen.
3. Falls an der Bonität des Käufers berechnete Zweifel auftauchen, steht uns – auch bei inzwischen erfolgter Auftragsbestätigung – das Rücktrittsrecht zu.

B. Preise

1. Sämtliche Listenpreise sind Brutto-Preise. Sie gelten – soweit nichts anderes vereinbart – ab Werk Broistedt ausschließlich Verpackung.
2. Preisänderungen – auch ohne vorherige Benachrichtigung – behalten wir uns vor.
3. Berechnet werden die am Tage der Lieferung gültigen Preise.

C. Verpackung

Verpackung wird zum Selbstkostenpreis berechnet und nicht zurückgenommen.

D. Lieferung

1. Liefermöglichkeiten behalten wir uns in jedem Falle vor.
2. Lieferzeit-Angaben sind annähernd und unverbindlich. Die Lieferfristen werden so angegeben, daß sie bei geordnetem Gang der Fabrikation in unserem Betrieb und in den Werken unserer Lieferanten mit Wahrscheinlichkeit eingehalten werden können.
3. Die Lieferfrist beginnt mit dem Tage der endgültigen Auftragsbestätigung, jedoch nicht vor der völligen Klarstellung aller Ausführungs-Einzelheiten.
4. Bei unterbliebener Lieferung oder Überschreiten der vereinbarten Lieferfristen – ein Rücktritt des Käufers vom Vertrag ist ausgeschlossen – können Schadenersatzansprüche irgendwelcher Art gegen uns nicht erhoben werden.

E. Versand

1. Alle Sendungen – auch bei fob- und cif-Geschäften – gehen auf Gefahr und Rechnung des Käufers. Dies gilt auch für Teile, die nach Handelsbrauch oder nach bahnamtlichen Begriffen unverpackt bzw. mangelhaft verpackt versandt werden.
2. Verlust oder Schaden auf dem Transport muß der Käufer vor Annahme bahnamtlich bescheinigen lassen. Daraus resultierende Ersatzansprüche sind grundsätzlich vom Empfänger der Ware zu stellen.

F. Zahlung

1. Für die Bezahlung unserer Lieferungen gelten die in den Auftragsbestätigungen festgelegten Zahlungsbedingungen.

2. Wir sind nicht zur Annahme von Wechseln verpflichtet. Wechsel nehmen wir zahlungshalber nur unter der Voraussetzung herein, daß uns die Diskontierung bei der Bank möglich ist. Die Wechsel müssen auf Landeszentralbank-Platz ausgestellt und lt. Wechselsteuergesetz verstempelt sein.
3. Mängelrügen oder Reklamations-Ansprüche berechtigen nicht zur Zurückhaltung fälliger Zahlungen.
4. Bei Zahlungsverzug behalten wir uns Berechnung der banküblichen Zinsen und Spesen vor.
5. Wir können verlangen, daß Anzahlungen der Endabnehmer auf unsere Geräte vom Käufer an uns abgeführt oder unmittelbar vom Endabnehmer an uns geleistet werden.

G. Eigentumsvorbehalt

1. Die von uns gelieferten Waren bleiben unser Eigentum mit den nachstehenden Erweiterungen, solange wir gegen den Käufer Forderungen aus der Geschäftsverbindung haben. Das gilt auch bei Aufnahme von Forderungen in eine laufende Rechnung nach Saldoziehung sowie bei neuen Forderungen nach vorübergehendem Ausgleich des Käuferkontos. Schecks und Wechsel führen nicht mit ihrer Verbuchung, sondern erst mit endgültiger Einlösung zur Veränderung des Saldos.
2. Der Käufer darf die gelieferten Waren nur im ordnungsgemäßen Geschäftsverkehr weiterveräußern, solange er nicht im Verzuge ist. Er darf sie weder verpfänden, zur Sicherung übereignen noch in anderer Weise über sie verfügen.
3. Die dem Käufer aus der Weiterveräußerung oder einem sonstigen Rechtsgrunde zustehenden Forderungen tritt er hiermit sämtlich an uns ab. Die abgetretenen Forderungen dienen zu unserer Sicherung in Höhe des Wertes der jeweils verkauften Vorbehaltswaren einschl. aller Forderungen, die im Zusammenhang mit dem Kaufgegenstand stehen, z.B. Ersatzteil-, Zubehör-, Fracht- und Versicherungskosten. Auf unser Verlangen gibt der Käufer die Abtretung den Drittschuldnern bekannt, erteilt uns alle zur Geltendmachung unserer Forderungen erforderlichen Auskünfte und übergibt uns die Unterlagen.
4. Verkauft der Käufer unser Vorbehaltseigentum an einen Kunden, der seine Kaufpreisschuld mit Hilfe des Darlehns eines Finanzierungsinstitutes o.ä. erfüllt, so gilt auch die Forderung unseres Käufers, die er nach § 328 BGB gegen das Finanzierungsinstitut erworben hat, im voraus als an uns abgetreten, solange wir noch Forderungen gegen den Käufer gemäß Ziffer 1 haben.
5. Nimmt der Käufer beim Weiterverkauf oder bei sonstiger Verfügung über unsere Vorbehaltswaren in Anrechnung auf den Kaufpreis gebrauchte Geräte in Zahlung, so erwirbt er das Eigentum daran für uns, solange wir noch Forderungen gegen ihn gemäß Ziffer 1 od. 4 haben. Der Käufer verwahrt diese Maschinen für uns bis zum ordnungsgemäßen Weiterverkauf. Für die Forderungen aus diesen Weiterverkäufen gebrauchter Geräte gelten die Bestimmungen unter Ziffer 1 bis 4 entsprechend.
6. Wir sind verpflichtet, die uns zustehenden Sicherungen nach unserer Wahl freizugeben, als ihr Wert alle zu sichernden Forderungen 33 % übersteigt.
7. Der Käufer hat uns Zugriffe Dritter auf unsere Vorbehaltswaren oder abgetretenen Forderungen sofort mitzuteilen. Er hat die Vorbehaltsware auch auf seine Kosten zu versichern und uns auf Verlangen den Nachweis dafür zu erbringen.

H. Mängelrüge

Beanstandungen wegen Ausführung, Stückzahl usw. können nur berücksichtigt werden, wenn sie uns innerhalb 8 Tagen nach Eingang der Sendung schriftlich zur Kenntnis gebracht werden.

I. Garantie

1. Bei pünktlicher Erfüllung der Zahlungsverpflichtung leisten wir für jedes Teil, das während der ersten Einsatzsaison – jedoch nicht später als 12 Monate nach dem Versandtag – nachweisbar infolge Werkstoff-Fehlers schadhaft werden sollte, kostenlos Ersatz ab Werk Broistedt.
2. Die Beanstandung muß uns unverzüglich gemeldet werden. Die Gewährleistung erfolgt nach unserer Wahl entweder durch Reparatur oder Ersatz des beanstandeten Gegenstandes. Ersatz braucht erst dann geliefert zu werden, wenn die Nachprüfung die Berechtigung der Reklamation ergibt. Deshalb ist das reklamierte Teil sofort (spätestens innerhalb 14 Tagen) nach Eintritt des Schadens in unverändertem Zustand und durch Verpackung geschützt frei nach Station Broistedt (keinesfalls an eines unserer Auslieferungslager) zu senden. Das Teil darf also keinerlei äußeren Einflüssen weiterhin ausgesetzt werden.
3. Ersatzlieferungen vor Eintreffen des reklamierten Teiles müssen zunächst berechnet werden. Bestätigt die Prüfung die Berechtigung der Reklamation erfolgt Gutschrift. Durch Garantie-Lieferungen ersetzte Teile gehen in unser Eigentum über.
4. Über die Ersatzleistung hinausgehende Ansprüche, z.B. für Verluste oder Betriebsstörungen, werden ausdrücklich abgelehnt. Dies gilt auch bei fehlerhaft oder falsch angelieferten Teilen.
5. Unsere Werksgarantie erlischt, wenn die Maschinen durch Einbau von Teilen fremder Herkunft oder ohne unser Wissen und Verlangen verändert worden sind. Unsere Werksgarantie erlischt ebenfalls, wenn nach Feststellung eines Mangels mit der Maschine weitergearbeitet wurde, ehe der Mangel fachgerecht und vollständig behoben wurde.
6. Für Schäden, die durch Überschreiten der zulässigen Arbeits- und Transport-Geschwindigkeiten entstehen, haften wir nicht. Natürlicher Verschleiß und Beschädigungen, die auf fahrlässige oder unsachgemäße Behandlung oder auf falschen Geräteinsatz zurückzuführen, sind sowie Lagerungs- und Korrosions-Schäden sind von allen Gewährleistungs-Ansprüchen ausgeschlossen.
7. Für nicht von uns hergestellte Teile geben wir nur die vom jeweiligen Hersteller übernommene Gewähr weiter.

K. Konsignations-Lieferungen

Wir liefern Konsignations-Geräte nur in ausdrücklich vereinbarten Ausnahmefällen. Wir haben das Recht, solche Geräte jederzeit vom Käufer abzudisponieren. Zurückgerufene Konsignations-Geräte sind vom Käufer in einwandfreiem Zustand frachtfrei Station Broistedt zurückzuliefern. Abnutzungsschäden und Auffrischungskosten gehen zu Lasten des Käufers.

L. Erfüllungsort und Gerichtsstand

1. Erfüllungsort für alle Pflichten des Käufers ist Broistedt.
2. Gerichtsstand ist Braunschweig, auch für Scheck- und Wechselklagen.

