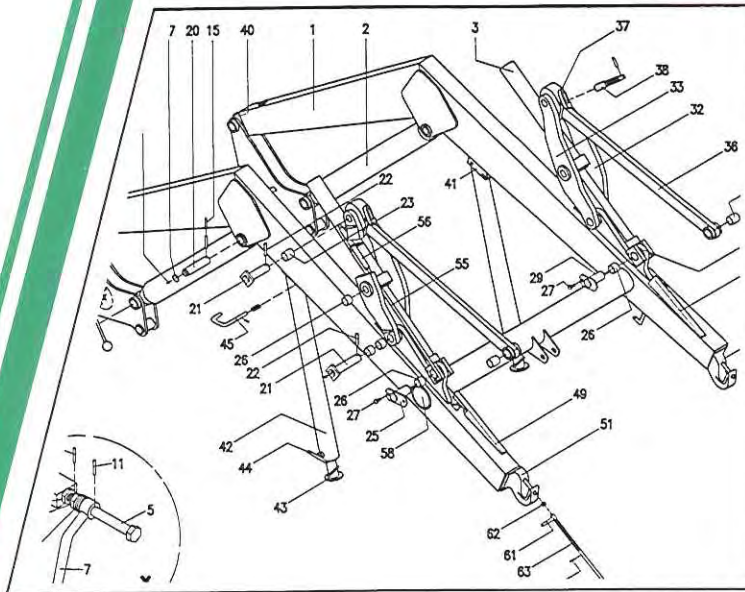


# STOLL



Ersatzteilliste

Spare parts list

Liste de pièces de rechange

**ALN hydr.**

**AKS / ALS-3 / Super1-3 hydr.**

**AKS 1Z / ALS-3 1Z hydr.**

**ALN Klinkautomatik**

**AKS / ALS-3 / Super 1-3 Klink.**

2481510 Rev. 07.12.2010

P 1278

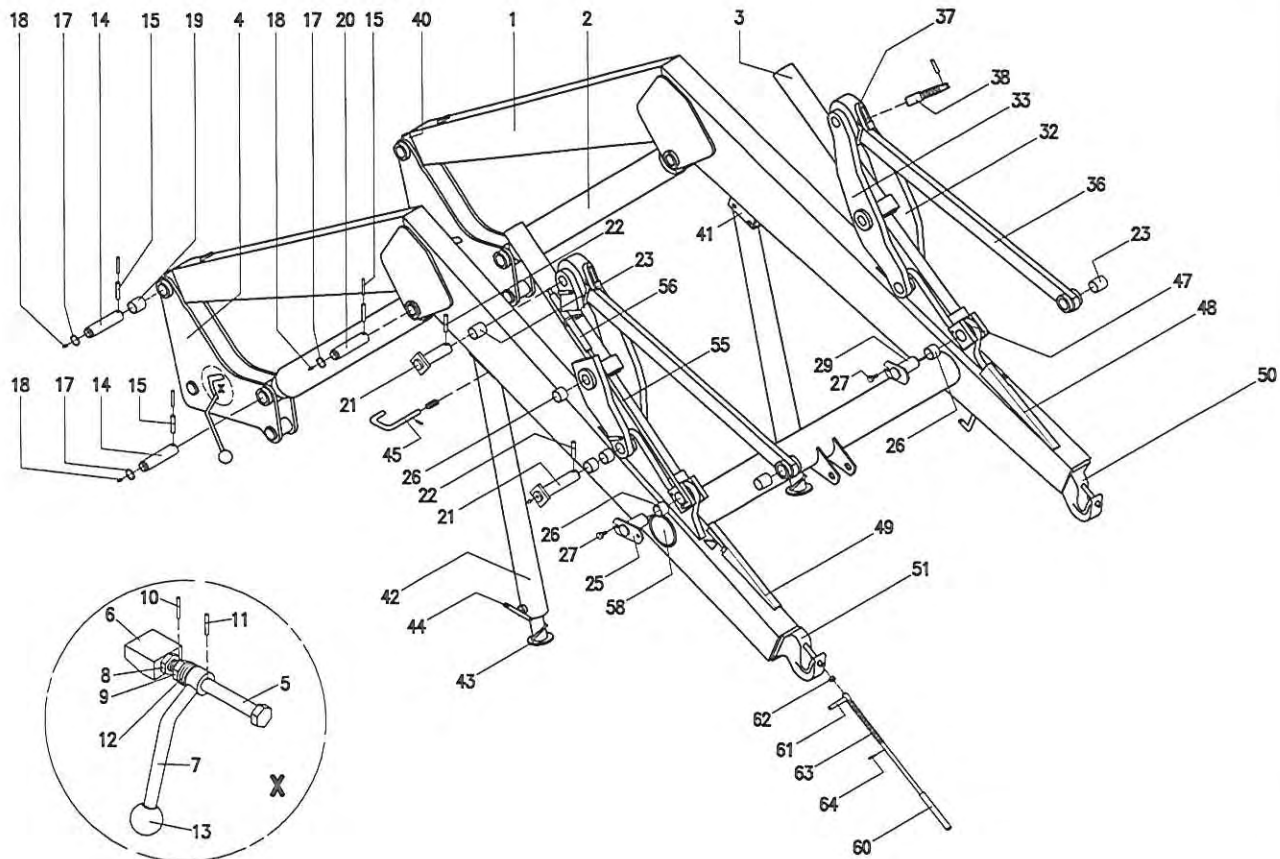
D/E/F

1999



## INHALTSVERZEICHNIS / TABLE OF CONTENTS / TABLE DES MATIERES

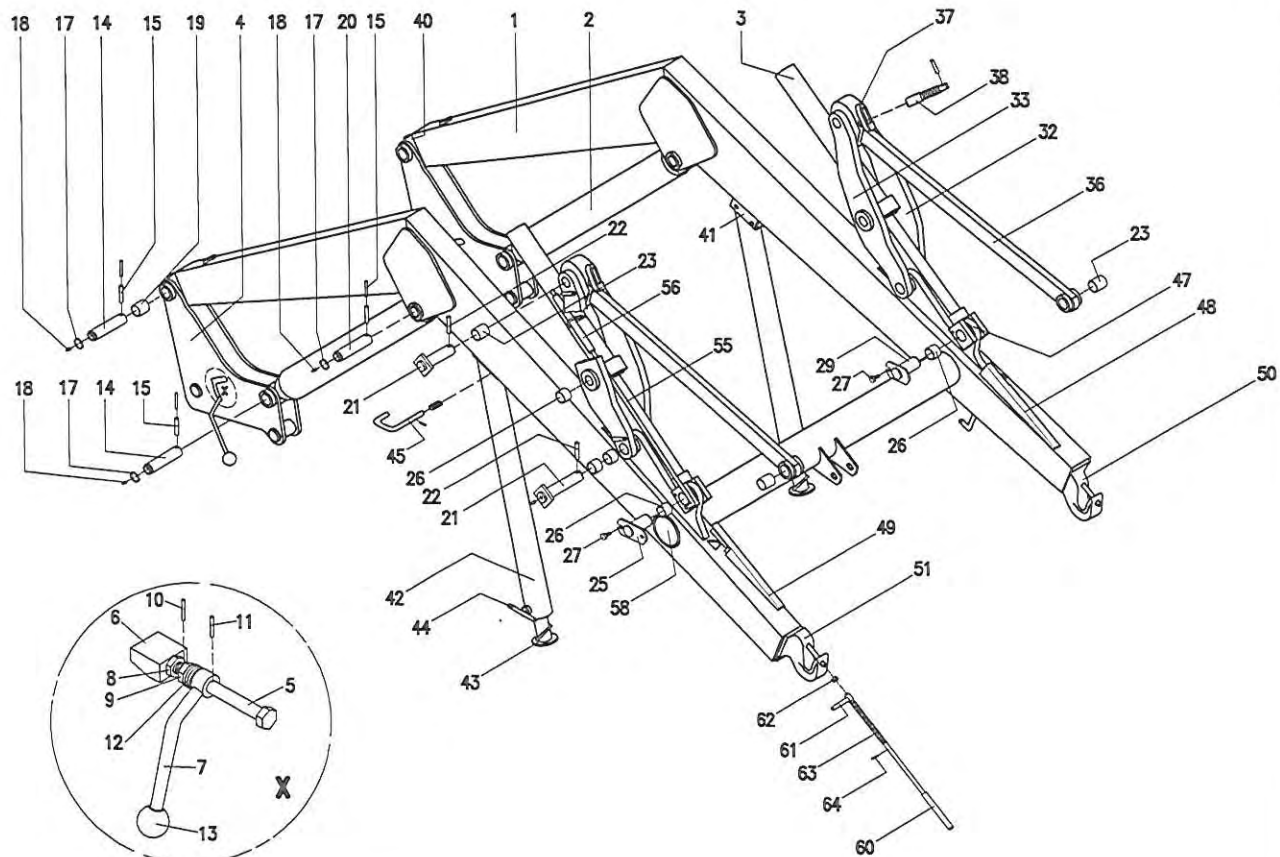
Benennung / Description / Désignation	Seite / page / page
Schwingen / Beams / Brancards <b>ALN hydraulisch</b>	4 - 9
Schwingen / Beams / Brancards <b>AKS / ALS - 3 / Super 1 - 3 hydraulisch</b>	10 - 15
Schwingen / Beams / Brancards <b>AKS 1Z / ALS - 3 1Z hydraulisch</b>	16 - 21
Schwingen / Beams / Brancards <b>ALN klinkautomatik</b>	22 - 25
Schwingen / Beams / Brancards <b>AKS / ALS - 3 / Super 1 - 3 klinkautomatik</b>	26 - 29
 Hydrozylinder / Cylinder / Vérin	 30 - 35
Elektroausrüstung klinkautomatik / Electrical equipment automatic unlatching/ Equipement électrique déclenchment magn.	36 - 37
Aufkleber / Decal / Étiquette	39
Kupplungssysteme für Hydraulikleitungen / Coupling systems for hydraulic pipes / Systèmes d'embrayage pour conduites hydrauliques	40 - 43
Stoll-Halter für Frontlader-Werkzeuge / Stoll-Support for implements of front-end-loader / Stoll-Support pour outils de chargeur frontal	44 - 45



## FRONTLADER ALN - HYDRAULISCH

ALN-H.pm4

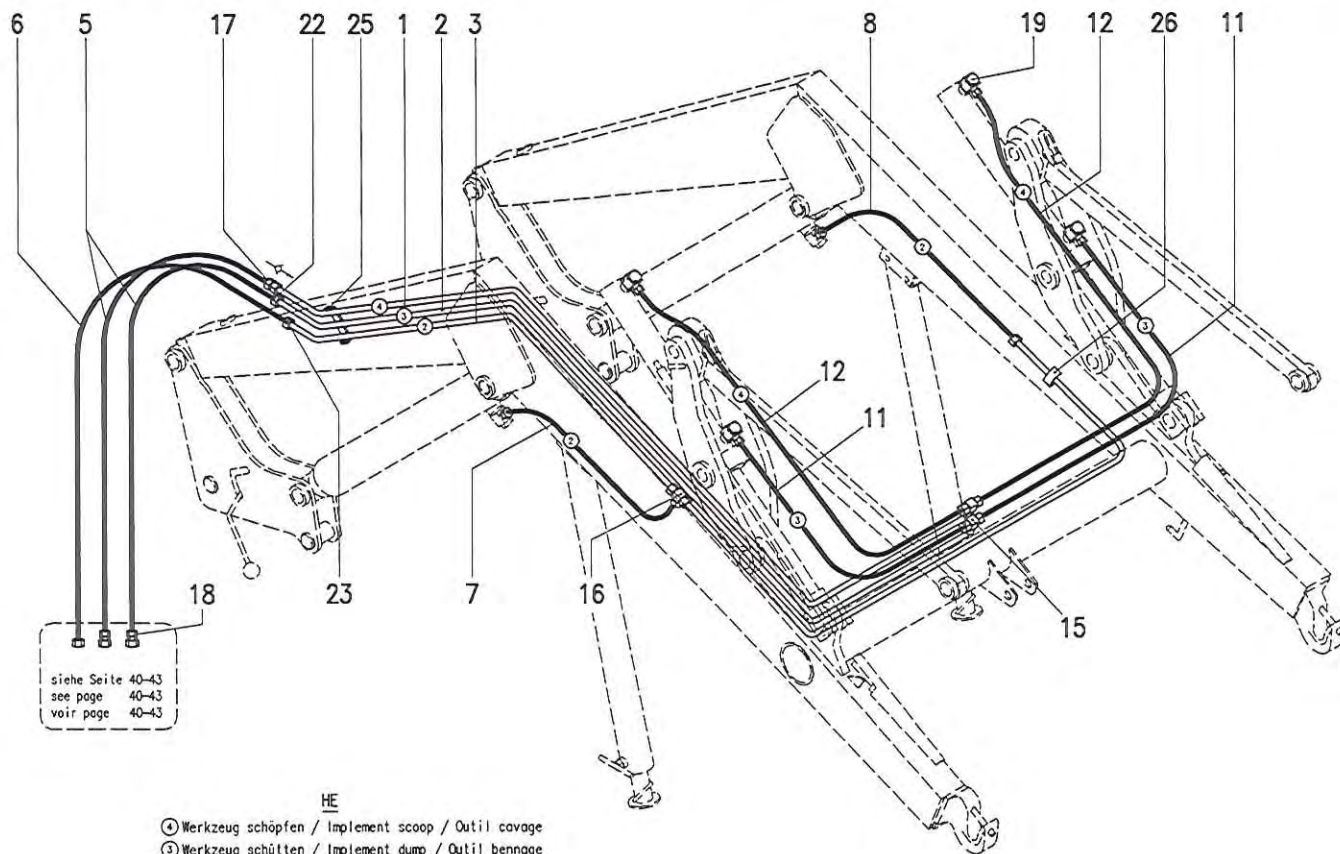
Pos.	Bestell-Nr.	Benennung / Description / Designation	Zeichn.-Nr.	ALN - H			
1	2 40 27 20	SCHWINGE GSW / BEAM / BRANCARD	55.105-01	1			
2	2 44 90 80	HYDROZYLINDER / CYLINDER / VERIN 50/575/830	55.02-10 C	2			
3	0 37 74 91	HYDROZYLINDER / CYLINDER / VERIN 50/32/335/80	58.02-20 A	2			
4	2 36 16 60	SAEULE LI KPL / PILLAR / PILIER	58.157-02	1			
	2 36 17 00	SAEULE RE KPL / PILLAR / PILIER	58.157-03	1			
5	1 30 63 90	GEWINDEBOLZEN / BOLT / BOULON	55.69-01-00.1	1			
6	1 30 64 00	KEIL / KEY / CALE	55.69-01-00.2	1			
7	1 30 64 70	GRIFFBOLZEN / BOLT / BOULON	55.69-01-02	1			
8	0 44 38 70	6KTMU / NUT / ECROU BM16x1,5		1			
9	0 42 16 10	KROMU / NUT / ECROU M16x1,5		1			
10	0 01 24 40	SPANNSTIFT / PIN / GOUPILLE 5x28		1			
11	0 40 56 10	SPANNSTIFT / PIN / GOUPILLE 4x28		1			
12	0 45 35 20	TELLERFED / CUP SPRING / RESSORT A DISQUE 31,5x16,5x0,8		8			
13	0 44 37 30	KUGELKNOPF / BALL HANDLE / POIGNEE SPHERIQUE C40		1			
14	2 44 14 70	BOLZEN / BOLT / BOULON 30x103	58.117-17-04	4			
15	0 46 98 30	SPANNSTIFT / PIN / GOUPILLE 10x50		6			
	0 41 17 30	SPANNSTIFT / PIN / GOUPILLE 6x50		6			
17	0 44 43 00	SPRENGRING / SNAP RING / ANNEAU DE RETENUE A30		6			
18	0 40 65 90	SCHMIERNIPPEL / GREASE NIPPLE / GRAISSEUR 8x1		14			
19	0 48 22 20	VERBUNDSTOFFBUCHSE / BUSH / DOUILLE 3045		2			
20	2 44 15 50	BOLZEN / BOLT / BOULON 30x126,5	55.103-03-01	2			
21	0 38 75 10	BOLZEN / BOLT / BOULON 30x117	57.122-06	4			
22	0 41 16 70	SPANNSTIFT / PIN / GOUPILLE 8x60		4			
23	1 33 38 00	EINSPANNBUCHSE / BUSH / DOUILLE	57.173-01.2	4			
25	0 38 75 30	STECKER / PLUG / FICHE 30x80	57.122-07	1			
26	0 48 19 80	VERBUNDSTOFFBUCHSE / BUSH / DOUILLE 3030		6			
27	0 01 11 20	6KTSCH / SCREW / VIS M10x20		2			
	0 44 48 50	SICHERHEITSRING / SAFETY RING / BAGUE DE SECURITE 10		2			
29	0 31 90 40	STECKER / PLUG / FICHE 30x80	57.63-07	1			
32	2 40 27 60	HEBEL AU / MONOLEVER / BIELLE	55.105-02	2			
33	2 40 27 80	HEBEL IN / MONOLEVER / BIELLE	55.105-03	2			



## FRONTLADER ALN - HYDRAULISCH

ALN-H.pm4

Pos.	Bestell-Nr.	Benennung / Description / Designation	Zeichn.-Nr.	ALN - H			
36	1 33 77 60	STEUERSTANGE GSW / CONTROL BAR / BARRE DE COMMANDE	57.122-10-01	2			
37	1 33 77 70	BÜGEL GSW / STIRRUP / ARCHET	57.122-10-02	2			
38	1 33 77 40	BOLZEN / BOLT / BOULON	57.122-10-00.1	2			
	1 33 77 50	DRUCKFEDER / PRESSURE SPRING / RESSORT DE PRESSION	57.122-10-00.2	2			
	0 40 53 10	SPANNSTIFT / PIN / GOUPILLE 5x30		2			
40	2 36 39 00	ANSCHLUSSAUGE / CONNECTION EYE / OEIL DE RACCORDEMENT	55.102-01.8	2			
41	2 34 07 10	HALTER / SUPPORT / SUPPORT	58.54-04-02.6	2			
42	2 34 07 20	AUSSENROHR LI GSW / OUTER PIPE / TUYAU EXTERIEUR	58.54-09	2			
43	2 34 07 60	INNENROHR GSW / INNER PIPE / TUYAU INTERIEUR	58.54-10	2			
44	0 12 73 80	SECHSKANTSCHRAUBE GSW / NUT / ECROU	57.27-07-03	2			
45	2 34 06 60	STECKER LI / PLUG / FICHE	58.54-00.2	1			
	2 34 06 70	STECKER RE / PLUG / FICHE	58.54-00.3	1			
	0 28 11 50	SCHNAPPERFEDER / SNAP SPRING / RESSORT	14.08-00.4	2			
	0 01 23 30	SPANNSTIFT / PIN / GOUPILLE 4x20		2			
47	2 40 27 30	AUFNAHME GSW / MOUNTING BRACKET / PATTE DE PIXATION	55.105-01-01	2			
48	0 32 12 70	TASCHE LI / PLATE / PLANCHE	57.45-01-01.2	1			
49	0 32 13 60	TASCHE RE / PLATE / PLANCHE	57.45-01-02.2	1			
50	0 30 16 00	LASTHAKEN LI / LOADING HOOK / CROCHET	55.45-01-01.2	1			
51	0 30 16 50	LASTHAKEN RE / LOADINMG HOOK / CROCHET	55.45-01-02.2	1			
55	0 38 72 70	STANGE / ROD / BARRE	57.122-00.2	1			
	0 00 59 60	SPLINT / SPLINT PIN / GOUPILLE 4x20		1			
56	0 38 72 60	ROHR / PIPE / TUYAU	57.122-00.1	1			
	0 43 96 60	AUFLAGE / PAD / COUCHE ZR 518		1			
	0 40 71 90	SCHLAUCHSCHELLE / CLAMP / COLLIER DE SERRAGE 70-90		1			
58	1 40 31 20	KEGELSTOPFEN / CONICAL STOPPLE / BOUCHON CONIQUE B 820		2			
60	1 30 60 90	STANGE GSW / ROD / BARRE	55.37-01	2			
61	1 30 61 10	GRIFF GSW / LEVER / POIGNEE	55.37-02	2			
62	0 20 06 00	SICHERUNGSMUTTER / SLF LOCK NUT / ECROU AUTOFR. NM8		2			
63	0 12 99 10	DRUCKFEDER / PRESSURE SPRING / RESSORT DE PRESSION	55.36-00.3	2			
64	0 20 65 60	SPANNSTIFT / PIN / GOUPILLE 4x14		2			



siehe Seite 40-43  
 see page 40-43  
 voir page 40-43

HE

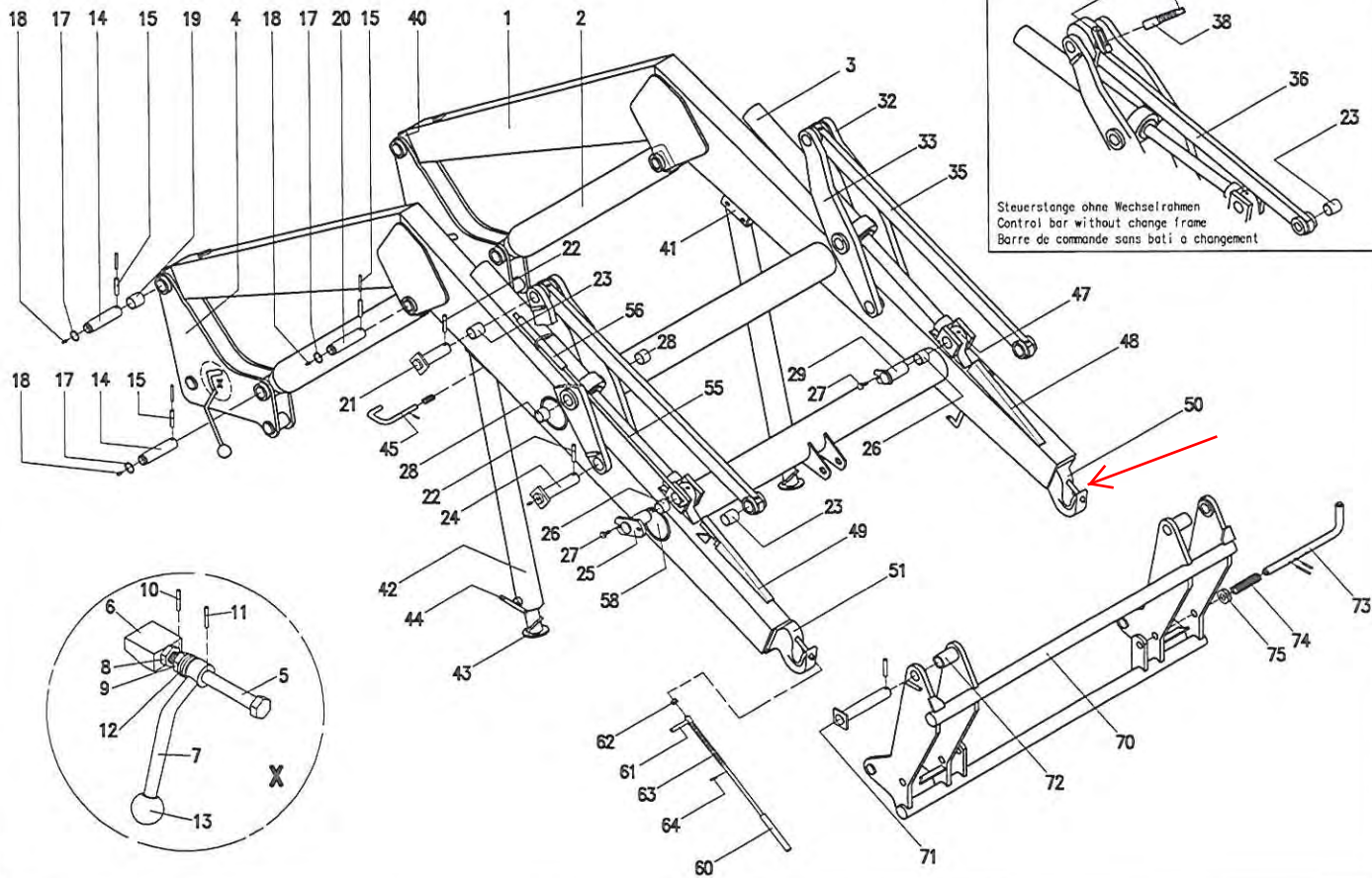
- ① Werkzeug schöpfen / Implement scoop / Outil cage
- ② Werkzeug schütten / Implement dump / Outil bennage
- ③ Schwinge heben / Loader arm raise / Brancard lever



## HYDRAULIK FÜR FRONTLADER ALN - H

ALN-H-HY.pm4

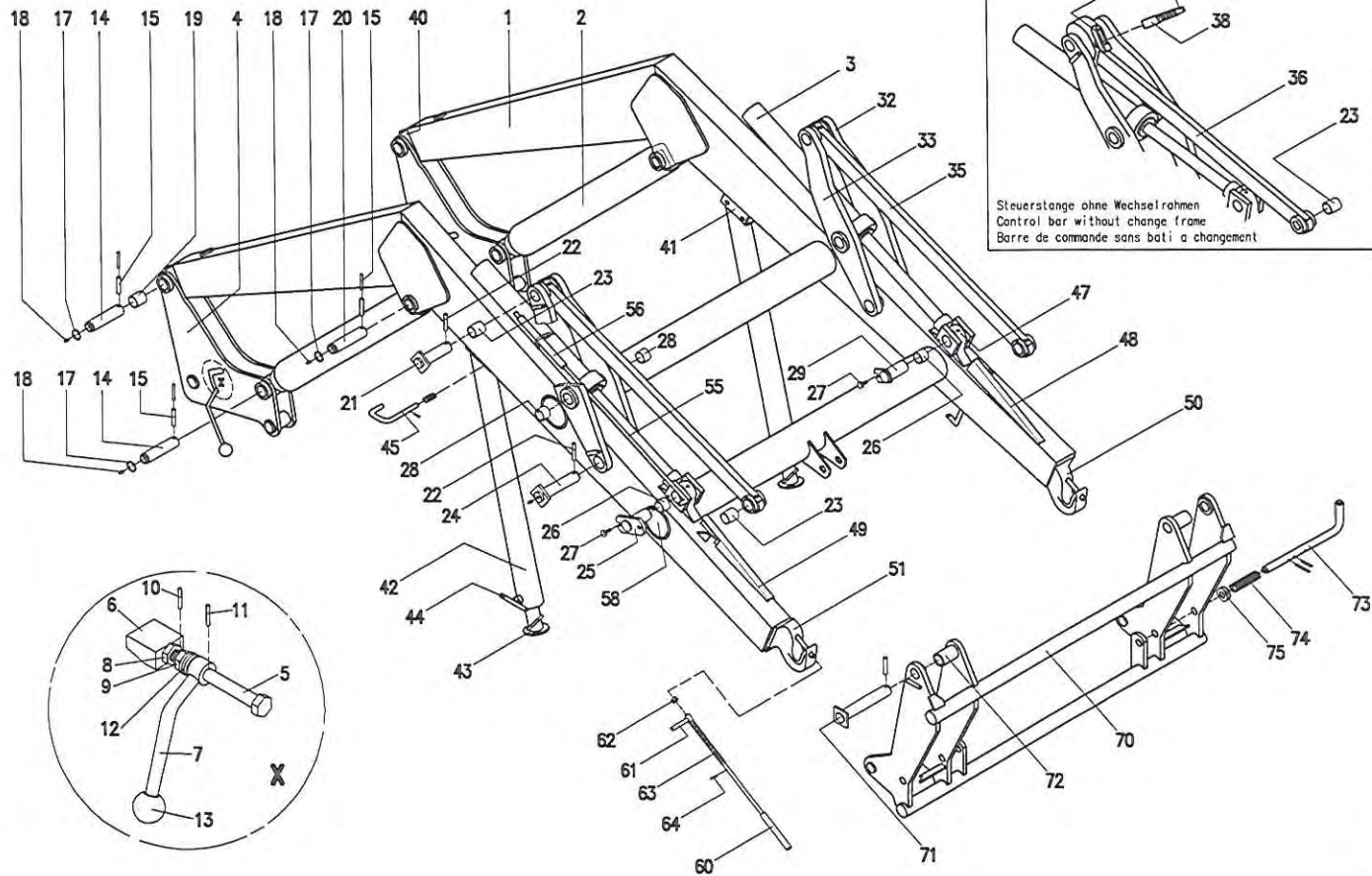
Pos.	Bestell-Nr.	Benennung / Description / Designation	Zeichn.-Nr.	ALN - H		
1	2 40 27 90	HYDRAULIKLEITUNG KPL / HYDRAULIC PIPE / TUYAU HYDRAULIQUE	55.105-04	1		
2	2 40 28 10	HYDRAULIKLEITUNG KPL / HYDRAULIC PIPE / TUYAU HYDRAULIQUE	55.105-05	1		
3	2 36 38 10	HYDRAULIKLEITUNG KPL / HYDRAULIC PIPE / TUYAU HYDRAULIQUE	55.102-02	1		
5	0 48 03 00	SCHLEIT / HOSE PIPE / FLEXIBLE 10x900 AD		2		
6	0 48 22 40	SCHLEIT / HOSE PIPE / FLEXIBLE 12x900 AD		1		
7	0 48 10 20	SCHLEIT / HOSE PIPE / FLEXIBLE 10x600 A RKA 90		1		
8	0 45 93 70	SCHLEIT / HOSE PIPE / FLEXIBLE 10x600 AD		1		
11	0 31 96 11	SCHLEIT / HOSE PIPE / FLEXIBLE 10x800 AA		2		
12	0 45 92 40	SCHLEIT / HOSE PIPE / FLEXIBLE 10x1000 AA		2		
15	0 20 58 61	T-STUTZEN / T-CONNECTION / RACCORD T TS 12 L		2		
16	0 40 58 11	T-STUTZEN / T-CONNECTION / RACCORD T TS 15/12/12 L		1		
17	0 41 16 61	RÜCKSCHLAGVENTIL / RELIEF VALVE / VALVE DE REACTION		1		
18	0 40 77 61	REDUZIERV. / REDUCING SCREW JOINT / BOUCHON REDSD 15/12L		2		
19	0 20 57 42	DROSS WINKELSCHW / ELBOW CONN. / RACCORD COUDE 12LM18x1,5		4		
22	0 01 68 50	ÜBERWURFMUTTER / SCREWED CAP / ECROU CHAPEAU M 12L		6		
	0 20 34 70	PROFILRING / TAPERED RING / BICONE P-R 12 L/S		6		
23	0 01 65 80	ÜBERWURFMUTTER / SCREWED CAP / ECROU CHAPEAU M 15L		2		
	0 20 34 80	PROFILRING / TAPERED RING / BICONE P-R 15 L		2		
25	0 40 63 60	ROHRSCHELLE / PIPE CLAMP / ATTACHE DE TUYAU 1.15/15		2		
26	0 40 63 50	ROHRSCHELLE / PIPE CLAMP / ATTACHE DE TUYAU 1.12/15		10		



## FRONTLADER AKS / ALS 3 / SUPER 1-3 HYDRAULISCH

ALS-H.pm4

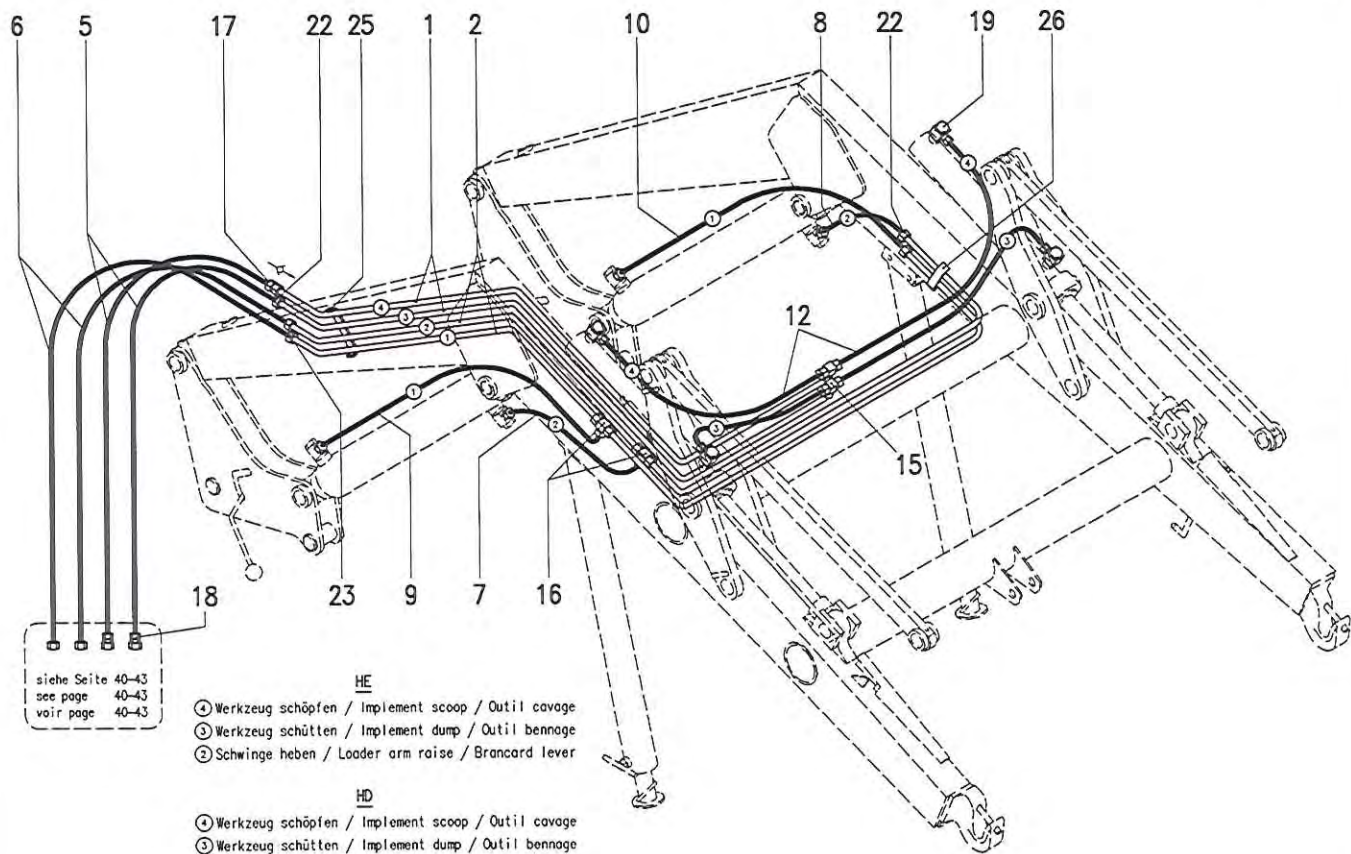
Pos.	Bestell-Nr.	Benennung / Description / Designation	Zeichn.-Nr.	AKS	ALS 3	S 1-3	
1	2 41 18 40	SCHWINGE GSW / BEAM / BRANCARD	57.368-01-01	1	-	-	
	2 41 20 10	SCHWINGE GSW / BEAM / BRANCARD	57.372-01-01	-	1	-	
	2 41 53 00	SCHWINGE GSW / BEAM / BRANCARD	57.379-01-01	-	-	1	
2	2 39 99 90	HYDROZYLINDER / CYLINDER / VERIN 60/575/830 (EW/SA/SE)	57.02-26	2	-	-	
	2 36 21 10	HYDROZYLINDER / CYLINDER / VERIN 63/575/830 (EW/SA/SE)	57.02-25	-	2	-	
	2 36 08 80	HYDROZYLINDER / CYLINDER / VERIN 70/575/830 (EW/SA/SE)	57.02-24	-	-	2	
	1 33 08 40	HYDROZYLINDER / CYLINDER / VERIN 60/38/575/830 (DW/DA/DE)	58.02-32	2	-	-	
	1 31 55 10	HYDROZYLINDER / CYLINDER / VERIN 63/40/575/830 (DW/DA/DE)	58.02-28	-	2	-	
	1 31 56 00	HYDROZYLINDER / CYLINDER / VERIN 70/45/575/830 (DW/DA/DE)	58.02-29	-	-	2	
3	0 38 36 71	HYDROZYLINDER / CYLINDER / VERIN 60/40/335/80	58.02-21A	2	2	-	
	0 32 07 41	HYDROZYLINDER / CYLINDER / VERIN 63/40/335/80	58.02-14A	-	-	2	
4	2 36 16 60	SAEULE LI KPL / PILLAR / PILIER	58.157-02	1	1	1	
	2 36 17 00	SAEULE RE KPL / PILLAR / PILIER	58.157-03	1	1	1	
5	1 30 63 90	GEWINDEBOLZEN / BOLT / BOULON	55.69-01-00.1	1	1	1	
6	1 30 64 00	KEIL / KEY / CALE	55.69-01-00.2	1	1	1	
7	1 30 64 70	GRIFFBOLZEN / BOLT / BOULON	55.69-01-02	1	1	1	
8	0 44 38 70	6KTMU / NUT / ECRUJ BM16x1,5		1	1	1	
9	0 42 16 10	KROMUJ / NUT / ECRUJ M16x1,5		1	1	1	
10	0 01 24 40	SPANNSTIFT / PIN / GOUPILLE 5x28		1	1	1	
11	0 40 56 10	SPANNSTIFT / PIN / GOUPILLE 4x28		1	1	1	
12	0 45 35 20	TELLERFED / CUP SPRING / RESSORT A DISQUE 31,5x16,5x0,8		8	8	8	
13	0 44 37 30	KUGELKNOPF / BALL HANDLE / POIGNEE SPHERIQUE C40		1	1	1	
14	2 44 14 70	BOLZEN / BOLT / BOULON 30x103	58.117-17-04	4	4	4	
15	0 46 98 30	SPANNSTIFT / PIN / GOUPILLE 10x50		6	6	6	
	0 41 17 30	SPANNSTIFT / PIN / GOUPILLE 6x50		6	6	6	
17	0 44 43 00	SPRENGRING / SNAP RING / ANNEAU DE RETENUE A30		6	6	6	
18	0 40 65 90	SCHMIERNIPPEL / GREASE NIPPLE / GRAISSEUR 8x1		14	14	14	
19	0 48 22 20	VERBUNDSTOFFBUCHSE / BUSH / DOUILLE 3045		2	2	2	
20	2 44 15 60	BOLZEN / BOLT / BOULON 30x138,5	57.367-01-02	2	2	2	
21	0 38 75 10	BOLZEN / BOLT / BOULON 30x117	57.122-06	2	2	2	
22	0 41 16 70	SPANNSTIFT / PIN / GOUPILLE 8x60		4	4	4	
23	1 33 38 00	EINSPANNBUCHSE / BUSH / DOUILLE	57.173-01.2	4	4	4	
24	0 38 74 80	BOLZEN KPL / BOLT CPL / BOULON CPL 30x168	57.122-05	2	2	2	
25	0 38 75 30	STECKER / PLUG / FICHE 30x80	57.122-07	1	1	1	
26	0 48 19 80	VERBUNDSTOFFBUCHSE / BUSH / DOUILLE 3030		2	2	2	
27	0 01 11 20	6KTSCH / SCREW / VIS M10x20		2	2	2	
	0 44 48 50	SICHERHEITSRING / SAFETY RING / BAGUE DE SECURITE 10		2	2	2	
28	0 44 48 30	EINSPANNBUCHSE / BUSH / DOUILLE EG 30,2/35x30		4	4	4	
29	0 31 90 40	STECKER / PLUG / FICHE 30x80	57.63-07	1	1	1	
32	0 38 74 50	HEBEL AU / MONOLEVER / BIELLE	57.122-03	2	2	2	
33	0 38 74 70	HEBEL IN / MONOLEVER / BIELLE	57.122-04	2	2	2	



## FRONTLADER AKS / ALS 3 / SUPER 1-3 HYDRAULISCH

ALS-H.pm4

Pos.	Bestell-Nr.	Benennung / Description / Designation	Zeichn.-Nr.	AKS	ALS 3	S 1-3	
35	1 32 20 90	STEUERSTANGE GSW / CONTROL BAR / BARRE DE COMMANDE	57.173-01	2	2	2	
36	1 33 77 60	STEUERSTANGE GSW / CONTROL BAR / BARRE DE COMMANDE	57.122-10-01	2	2	2	
37	1 33 77 70	BÜGEL GSW / STIRRUP / ARCHET	57.122-10-02	2	2	2	
38	1 33 77 40	BOLZEN / BOLT / BOULON	57.122-10-00.1	2	2	2	
	1 33 77 50	DRUCKFEDER / PRESSURE SPRING / RESSORT DE PRESSION	57.122-10-00.2	2	2	2	
	0 40 53 10	SPANNSTIFT / PIN / GOUPILLE 5x30		2	2	2	
40	2 36 39 00	ANSCHLUSSAUGE / CONNECTION EYE / OEIL DE RACCORDEMENT	55.102-01.8	2	2	2	
41	2 34 07 10	HALTER / SUPPORT / SUPPORT	58.54-04-02.6	2	2	2	
42	2 34 07 20	AUSSENROHR LI GSW / OUTER PIPE / TUYAU EXTERIEUR	58.54-09	2	2	2	
43	2 34 07 60	INNENROHR GSW / INNER PIPE / TUYAU INTERIEUR	58.54-10	2	2	2	
44	0 12 73 80	SECHSKANTSCHRAUBE GSW / NUT / ECROU	57.27-07-03	2	2	2	
45	2 34 06 60	STECKER LI / PLUG / FICHE	58.54-00.2	1	1	1	
	2 34 06 70	STECKER RE/ PLUG / FICHE	58.54-00.3	1	1	1	
	0 28 11 50	SCHNAEPERFEDER / SNAP SPRING / RESSORT	14.08-00.4	2	2	2	
	0 01 23 30	SPANNSTIFT / PIN / GOUPILLE 4x20		2	2	2	
47	2 41 18 90	AUFNAHME / MOUNTING BRACKET / PATTE DE PIXATION	57.372-01-01.1	2	2	2	
48	0 32 12 70	TASCHE LI / PLATE / PLANCHE	57.45-01-01.2	1	1	1	
49	0 32 13 60	TASCHE RE / PLATE / PLANCHE	57.45-01-02.2	1	1	1	
50	0 30 16 00	LASTHAKEN LI / LOADING HOOK / CROCHET	55.45-01-01.2	1	1	1	
51	0 30 16 50	LASTHAKEN RE / LOADING HOOK / CROCHET	55.45-01-02.2	1	1	1	
55	0 38 72 70	STANGE / ROD / BARRE	57.122-00.2	1	1	1	
	0 00 59 60	SPLINT / SPLINT PIN / GOUPILLE 4x20		1	1	1	
56	0 38 72 60	ROHR / PIPE / TUYAU	57.122-00.1	1	1	1	
	0 43 96 60	AUFLAGE / PAD / COUCHE ZR 518		1	1	1	
	0 40 71 90	SCHLAUCHSCHELLE / CLAMP / COLLIER DE SERRAGE 70-90		1	1	1	
58	0 40 30 40	KEGELSTOPFEN / CONICAL STOPPLE / BOUCHON CONIQUE B 890		4	4	4	
60	1 30 60 90	STANGE GSW / ROD / BARRE	55.37-01	2	2	2	
61	1 30 61 10	GRIFF GSW / LEVER / POIGNEE	55.37-02	2	2	2	
62	0 20 06 00	SICHERUNGSMUTTER / SLF LOCK NUT / ECROU AUTOFR. NMB		2	2	2	
63	0 12 99 10	DRUCKFEDER / PRESSURE SPRING / RESSORT DE PRESSION	55.36-00.3	2	2	2	
64	0 20 65 60	SPANNSTIFT / PIN / GOUPILLE 4x14		2	2	2	
70	1 30 06 50	WECHSELRAHMEN GSW / CHANGE FRAME / BATI A CHANGEMENT	57.140-01	1	1	1	
71	0 36 84 20	BOLZEN GSW / BOLT / BOULON	58.19-01-07	2	2	2	
	0 01 31 70	SPANNSTIFT / PIN / GOUPILLE 8x50		2	2	2	
72	1 30 06 80	DISTANZROHR / DISTANCE TUBE / TUBE DE DISTANCE	57.140-01.3	2	2	2	
73	1 30 07 30	STECKER / PLUG / FICHE	58.27-00.1	2	2	2	
	0 06 38 10	SPANNSTIFT / PIN / GOUPILLE 6x30		2	2	2	
	0 01 31 20	SPANNSTIFT / PIN / GOUPILLE 6x45		2	2	2	
74	0 45 14 50	DRUCKFEDER / PRESSURE SPRING / RESSORT DE PRESSION		2	2	2	
75	0 20 14 00	SCHEIBE / PLUG / FICHE 21		4	4	4	



siehe Seite 40-43  
see page 40-43  
voir page 40-43

HE

- ④ Werkzeug schöpfen / Implement scoop / Outil covage
- ③ Werkzeug schütten / Implement dump / Outil bennage
- ② Schwinge heben / Loader arm raise / Brancard lever

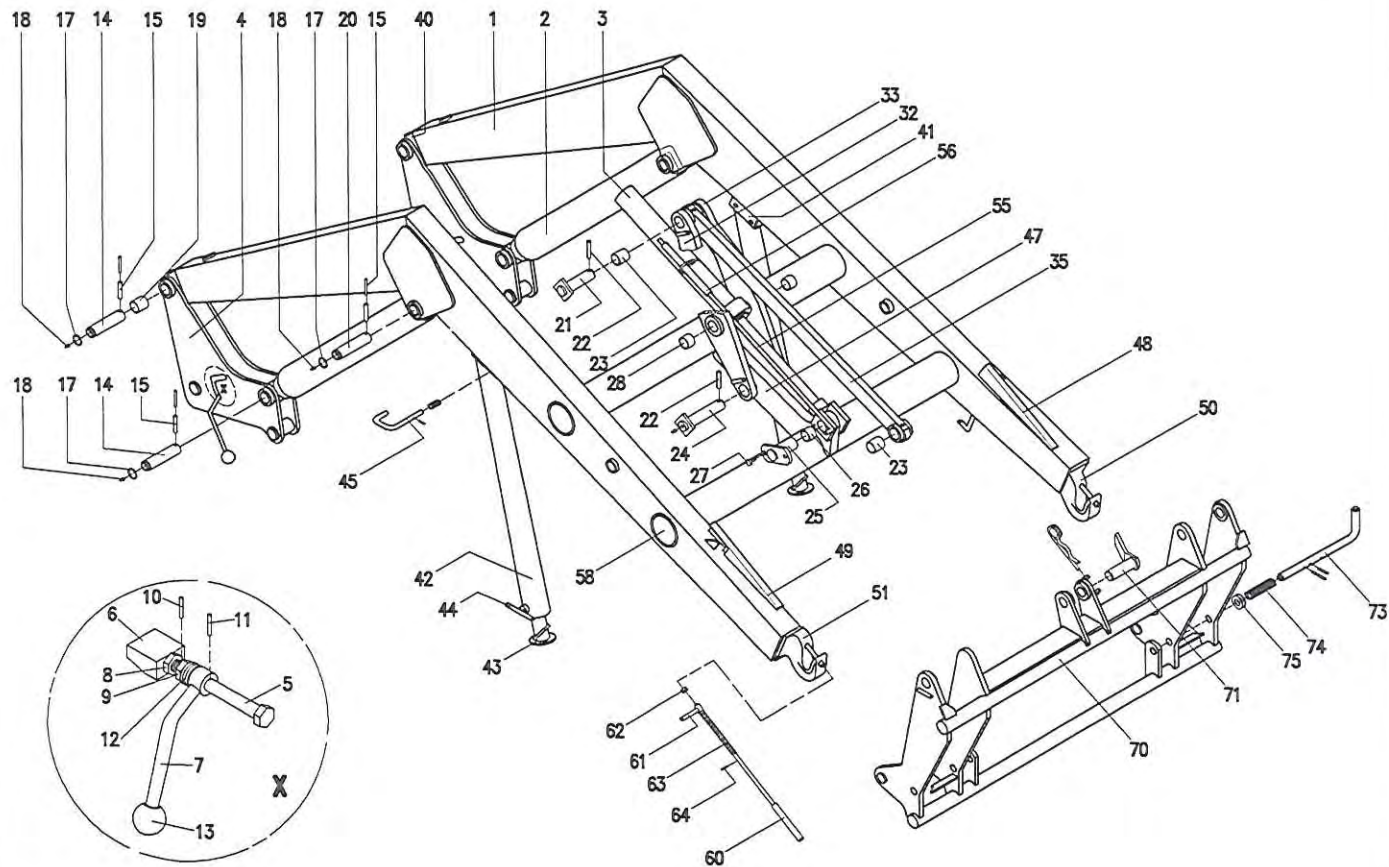
HD

- ④ Werkzeug schöpfen / Implement scoop / Outil covage
- ③ Werkzeug schütten / Implement dump / Outil bennage
- ② Schwinge heben / Loader arm raise / Brancard lever
- ① Schwinge senken / Loader arm lower / Brancard abaisser

**HYDRAULIK FÜR FRONTLADER AKS / ALS 3 / SUPER 1-3 H UND HD**

ALS-H-HY.ppt4

Pos.	Bestell-Nr.	Benennung / Description / Designation	Zeichn.-Nr.	AKS-H/HD	ALS3-H/HD	S1-3-H/HD
1	2 30 55 20	HYDRAULIKLEITUNG KPL / HYDRAULIC PIPE / TUYAU HYDRAULIQUE	57.298-02	2/2	-/-	-/-
	0 38 75 50	HYDRAULIKLEITUNG KPL / HYDRAULIC PIPE / TUYAU HYDRAULIQUE	57.122-08	-/-	2/2	-/-
	0 38 76 90	HYDRAULIKLEITUNG KPL / HYDRAULIC PIPE / TUYAU HYDRAULIQUE	57.123-02	-/-	-/-	2/2
2	2 30 54 30	HYDRAULIKLEITUNG KPL / HYDRAULIC PIPE / TUYAU HYDRAULIQUE	57.296-02	1/2	-/-	-/-
	0 32 14 50	HYDRAULIKLEITUNG KPL / HYDRAULIC PIPE / TUYAU HYDRAULIQUE	57.46-02	-/-	1/2	-/-
	1 39 04 50	HYDRAULIKLEITUNG KPL / HYDRAULIC PIPE / TUYAU HYDRAULIQUE	57.273-02	-/-	-/-	1/2
5	0 48 03 00	SCHLEIT / HOSE PIPE / FLEXIBLE 10x900 AD		2/2	2/2	2/2
6	0 48 22 40	SCHLEIT / HOSE PIPE / FLEXIBLE 12x900 AD		1/2	1/2	1/2
7	0 81 59 71	SCHLEIT / HOSE PIPE / FLEXIBLE 10x450 A RKA 90		1/1	1/1	1/1
8	0 46 01 50	SCHLEIT / HOSE PIPE / FLEXIBLE 10x405 AD		1/1	-/-	-/-
	0 45 93 60	SCHLEIT / HOSE PIPE / FLEXIBLE 10x525 AD		-/-	1/1	1/1
9	0 40 03 90	SCHLEIT / HOSE PIPE / FLEXIBLE 10x1200 A RKA 90		-/1	-/1	-/1
10	0 48 27 20	SCHLEIT / HOSE PIPE / FLEXIBLE 10x1200 AD		-/1	-/1	-/1
12	0 31 96 11	SCHLEIT / HOSE PIPE / FLEXIBLE 10x800 AA		4/4	4/4	4/4
15	0 20 58 61	T-STUTZEN / T-CONNECTION / RACCORD T TS 12 L		2/2	2/2	2/2
16	0 40 58 11	T-STUTZEN / T-CONNECTION / RACCORD T TS 15/12/12 L		1/2	1/2	1/2
17	0 41 16 61	RÜCKSCHLAGVENTIL / RELIEF VALVE / VALVE DE REACTION		1/1	1/1	1/1
18	0 40 77 61	REDUZIERV. / REDUCING SCREW JOINT / BOUCHON REDSD 15/12L		2/2	2/2	2/2
19	0 20 57 42	DROSS WINKELSCHW. / ELBOW CONN. / RACCORD COUDE 12LM18x1,5		4/4	4/4	4/4
22	0 01 68 50	ÜBERWURFMUTTER / SCREWED CAP / ECROU CHAPEAU M 12L		6/8	6/8	6/8
	0 20 34 70	PROFILRING / TAPERED RING / BICONE P-R 12 L/S		6/8	6/8	6/8
23	0 01 65 80	ÜBERWURFMUTTER / SCREWED CAP / ECROU CHAPEAU M 15L		2/4	2/4	2/4
	0 20 34 80	PROFILRING / TAPERED RING / BICONE P-R 15 L		2/4	2/4	2/4
25	0 40 63 60	ROHRSCHELLE / PIPE CLAMP / ATTACHE DE TUYAU 1.15/15		2/4	2/4	2/4
26	0 40 63 50	ROHRSCHELLE / PIPE CLAMP / ATTACHE DE TUYAU 1.12/15		11/14	11/14	11/14

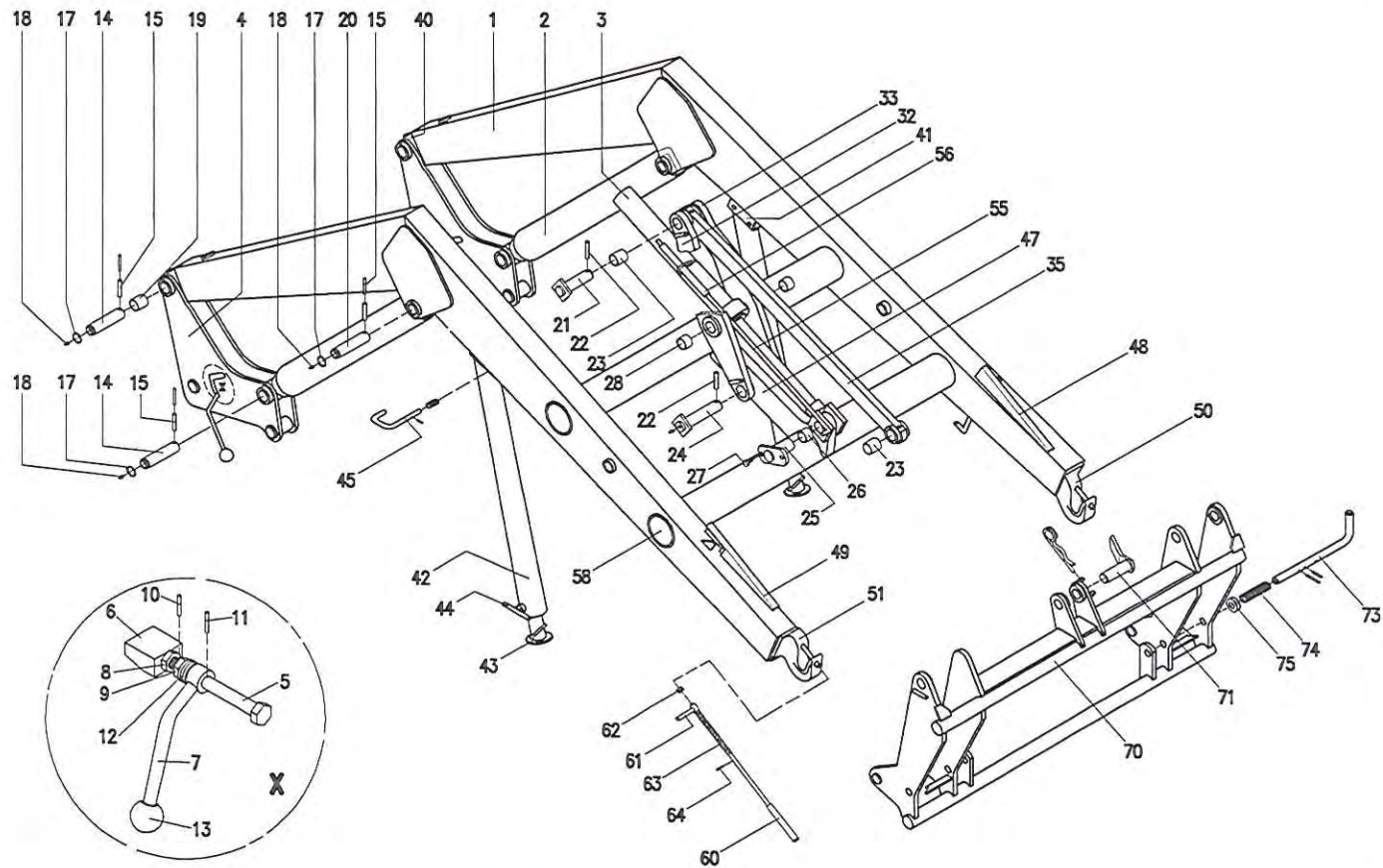




## FRONTLADER AKS 1Z / ALS-3 1Z HYDRAULISCH

ALS-1Z.pmd

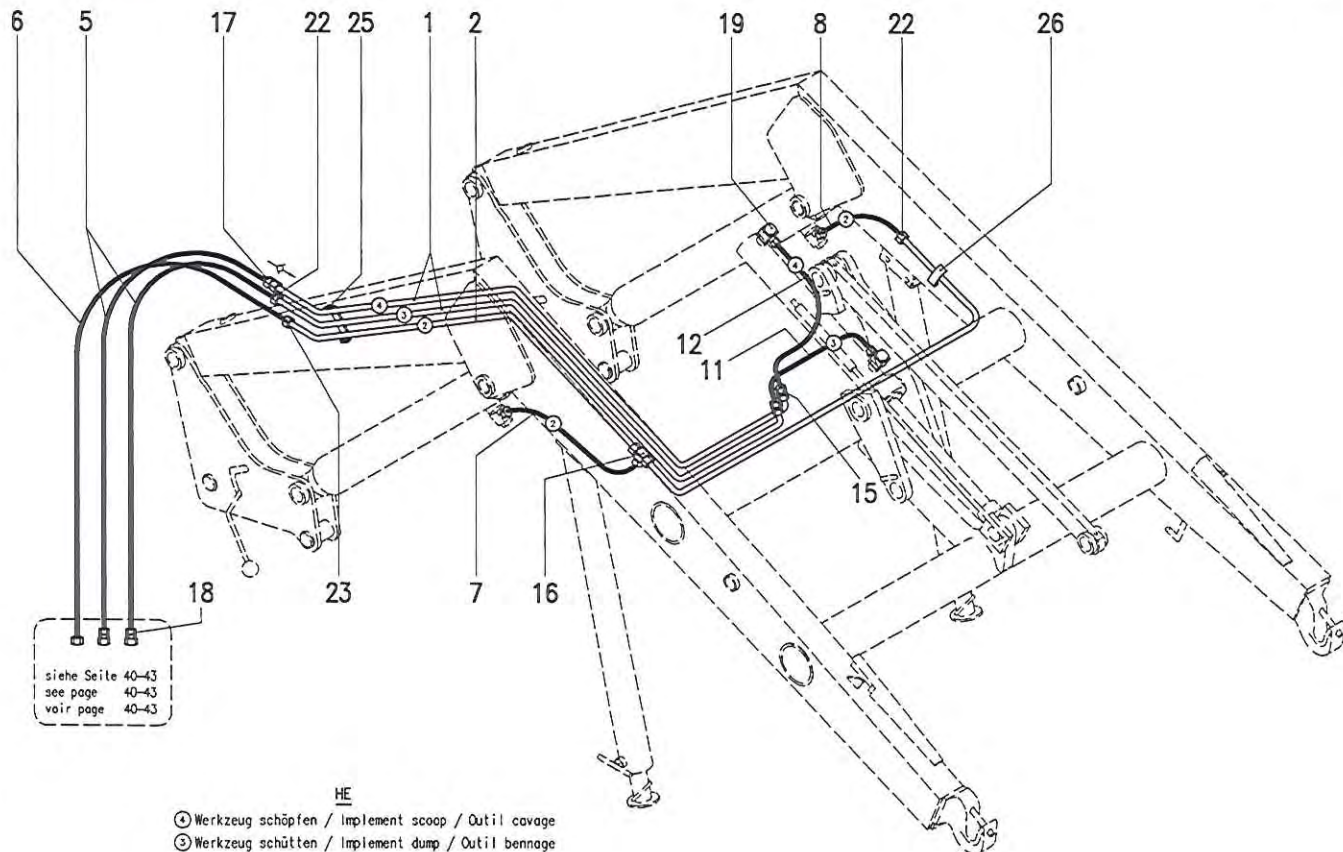
Pos.	Bestell-Nr.	Benennung / Description / Designation	Zeichn.-Nr.	AKS 1Z	ALS-3 1Z		
1	2 41 18 70	SCHWINGE GSW / BEAM / BRANCARD	57.370-01-01	1	-		
	2 41 20 40	SCHWINGE GSW / BEAM / BRANCARD	57.374-01-01	-	1		
2	2 39 99 90	HYDROZYLINDER / CYLINDER / VERIN 60/575/830	57.02-26	2	-		
	2 36 21 10	HYDROZYLINDER / CYLINDER / VERIN 63/575/830	57.02-25	-	2		
3	0 39 70 11	HYDROZYLINDER / CYLINDER / VERIN 70/40/335/80	58.02-24A	1	1		
4	2 36 16 60	SAEULE LI KPL / PILLAR / PILIER	58.157-02	1	1		
	2 36 17 00	SAEULE RE KPL / PILLAR / PILIER	58.157-03	1	1		
5	1 30 63 90	GEWINDEBOLZEN / BOLT / BOULON	55.69-01-00.1	1	1		
6	1 30 64 00	KEIL / KEY / CALE	55.69-01-00.2	1	1		
7	1 30 64 70	GRIFFBOLZEN / BOLT / BOULON	55.69-01-02	1	1		
8	0 44 38 70	6KTMU / NUT / ECROU BM16x1,5		1	1		
9	0 42 16 10	KROMU / NUT / ECROU M16x1,5		1	1		
10	0 01 24 40	SPANNSTIFT / PIN / GOUPILLE 5x28		1	1		
11	0 40 56 10	SPANNSTIFT / PIN / GOUPILLE 4x28		1	1		
12	0 45 35 20	TELLERFED / CUP SPRING / RESSORT A DISQUE 31,5x16,5x0,8		8	8		
13	0 44 37 30	KUGELKNOPF / BALL HANDLE / POIGNEE SPHERIQUE C40		1	1		
14	2 44 14 70	BOLZEN / BOLT / BOULON 30x103	58.117-17-04	4	4		
15	0 46 98 30	SPANNSTIFT / PIN / GOUPILLE 10x50		6	6		
	0 41 17 30	SPANNSTIFT / PIN / GOUPILLE 6x50		6	6		
17	0 44 43 00	SPRENGRING / SNAP RING / ANNEAU DE RETENUE A30		6	6		
18	0 40 65 90	SCHMIERNIPPEL / GREASE NIPPLE / GRAISSEUR 8x1		10	10		
19	0 48 22 20	VERBUNDSTOFFBUCHSE / BUSH / DOUILLE 3045		2	2		
20	2 44 15 60	BOLZEN / BOLT / BOULON 30x138,5	57.367-01-02	2	2		
21	0 38 75 10	BOLZEN / BOLT / BOULON 30x117	57.122-06	1	1		
22	0 41 16 70	SPANNSTIFT / PIN / GOUPILLE 8x60		2	2		
23	1 33 38 00	EINSPANNBUCHSE / BUSH / DOUILLE	57.173-01.2	2	2		
24	0 38 74 80	BOLZEN KPL / BOLT CPL / BOULON CPL 30x168	57.122-05	1	1		
25	0 38 75 30	STECKER / PLUG / FICHE 30x80	57.122-07	1	1		
26	0 48 19 80	VERBUNDSTOFFBUCHSE / BUSH / DOUILLE 3030		1	1		
27	0 01 11 20	6KTSCH / SCREW / VIS M10x20		1	1		
	0 44 48 50	SICHERHEITSRING / SAFETY RING / BAGUE DE SECURITE 10		1	1		
28	0 44 48 30	EINSPANNBUCHSE / BUSH / DOUILLE EG 30,2/35x30		2	2		
32	0 38 74 50	HEBEL AU / MONOLEVER / BIELLE	57.122-03	1	1		
33	0 38 74 70	HEBEL IN / MONOLEVER / BIELLE	57.122-04	1	1		



## FRONTLADER AKS 1Z / ALS-3 1Z HYDRAULISCH

ALS-1Z.pn4

Pos.	Bestell-Nr.	Benennung / Description / Designation	Zeichn.-Nr.	AKS 1Z	ALS-3 1Z		
35	1 32 20 90	STEUERSTANGE GSW / CONTROL BAR / BARRE DE COMMANDE	57.173-01	2	2		
40	2 36 39 00	ANSCHLUSSAUGE / CONNECTION EYE / OEIL DE RACCORDEMENT	55.102-01.8	2	2		
41	2 34 07 10	HALTER / SUPPORT / SUPPORT	58.54-04-02.6	2	2		
42	2 34 07 20	AUSSENROHR LI GSW / OUTER PIPE / TUYAU EXTERIEUR	58.54-09	2	2		
43	2 34 07 60	INNENROHR GSW / INNER PIPE / TUYAU INTERIEUR	58.54-10	2	2		
44	0 12 73 80	SECHSKANTSCHRAUBE GSW / NUT / ECROU	57.27-07-03	2	2		
45	2 34 06 60	STECKER LI / PLUG / FICHE	58.54-00.2	1	1		
	2 34 06 70	STECKER RE/ PLUG / FICHE	58.54-00.3	1	1		
	0 28 11 50	SCHNAEPPERFEDER / SNAP SPRING / RESSORT	14.08-00.4	2	2		
	0 01 23 30	SPANNSTIFT / PIN / GOUPILLE 4x20		2	2		
47	2 41 19 00	AUFNAHME / MOUNTING BRACKET / PATTE DE PIXATION	57.374-01-01-01	1	1		
48	0 32 12 70	TASCHE LI / PLATE / PLANCHE	57.45-01-01.2	1	1		
49	0 32 13 60	TASCHE RE / PLATE / PLANCHE	57.45-01-02.2	1	1		
50	0 30 16 00	LASTHAKEN LI / LOADING HOOK / CROCHET	55.45-01-01.2	1	1		
51	0 30 16 50	LASTHAKEN RE / LOADINMG HOOK / CROCHET	55.45-01-02.2	1	1		
55	0 38 72 70	STANGE / ROD / BARRE	57.122-00.2	1	1		
	0 00 59 60	SPLINT / SPLINT PIN / GOUPILLE 4x20		1	1		
56	0 38 72 60	ROHR / PIPE / TUYAU	57.122-00.1	1	1		
	0 43 96 60	AUFLAGE / PAD / COUCHE_ZR 518		1	1		
	0 40 71 90	SCHLAUCHSCHELLE / CLAMP / COLLIER DE SERRAGE 70-90		1	1		
58	0 40 30 40	KEGELSTOPFEN / CONICAL STOPPLE / BOUCHON CONIQUE B 890		4	4		
60	1 30 60 90	STANGE GSW / ROD / BARRE	55.37-01	2	2		
61	1 30 61 10	GRIFF GSW / LEVER / POIGNEE	55.37-02	2	2		
62	0 20 06 00	SICHERUNGSMUTTER / SLF LOCK NUT / ECROU AUTOFR. NM8		2	2		
63	0 12 99 10	DRUCKFEDER / PRESSURE SPRING / RESSORT DE PRESSION	55.36-00.3	2	2		
64	0 20 65 60	SPANNSTIFT / PIN / GOUPILLE 4x14		2	2		
70	1 34 53 60	WECHSELRAHMEN GSW / CHANGE FRAME / BATI A CHANGEMENT	57.189-02	1	1		
71	0 31 76 60	STECKER / PLUG / FICHE	55.50-02	1	1		
	0 18 45 00	FEDERSTECKER / SPRING CLIP / FICHE A RESSORT 7		1	1		
73	1 30 07 30	STECKER / PLUG / FICHE	58.27-00.1	2	2		
	0 06 38 10	SPANNSTIFT / PIN / GOUPILLE 6x30		2	2		
	0 01 31 20	SPANNSTIFT / PIN / GOUPILLE 6x45		2	2		
74	0 45 14 50	DRUCKFEDER / PRESSURE SPRING / RESSORT DE PRESSION		2	2		
75	0 20 14 00	SCHEIBE / PLUG / FICHE 21		4	4		



siehe Seite 40-43  
 see page 40-43  
 voir page 40-43

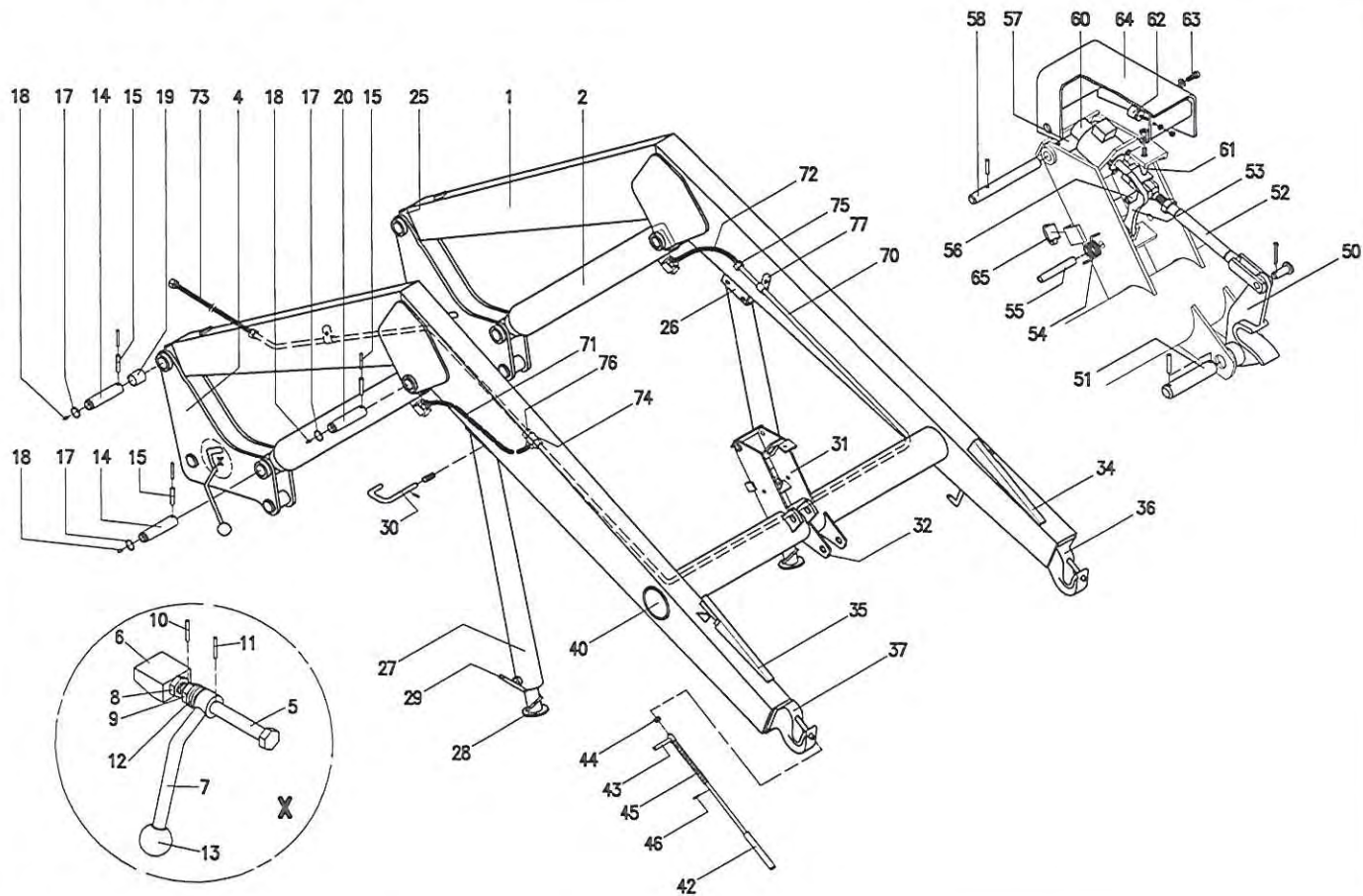
HE

- ① Werkzeug schöpfen / Implement scoop / Outil cage
- ② Werkzeug schütten / Implement dump / Outil bennage
- ③ Schwinge heben / Loader arm raise / Brancard lever

# HYDRAULIK FÜR FRONTLADER AKS 1Z / ALS-3 1Z H

ALS-1ZHY.pn4

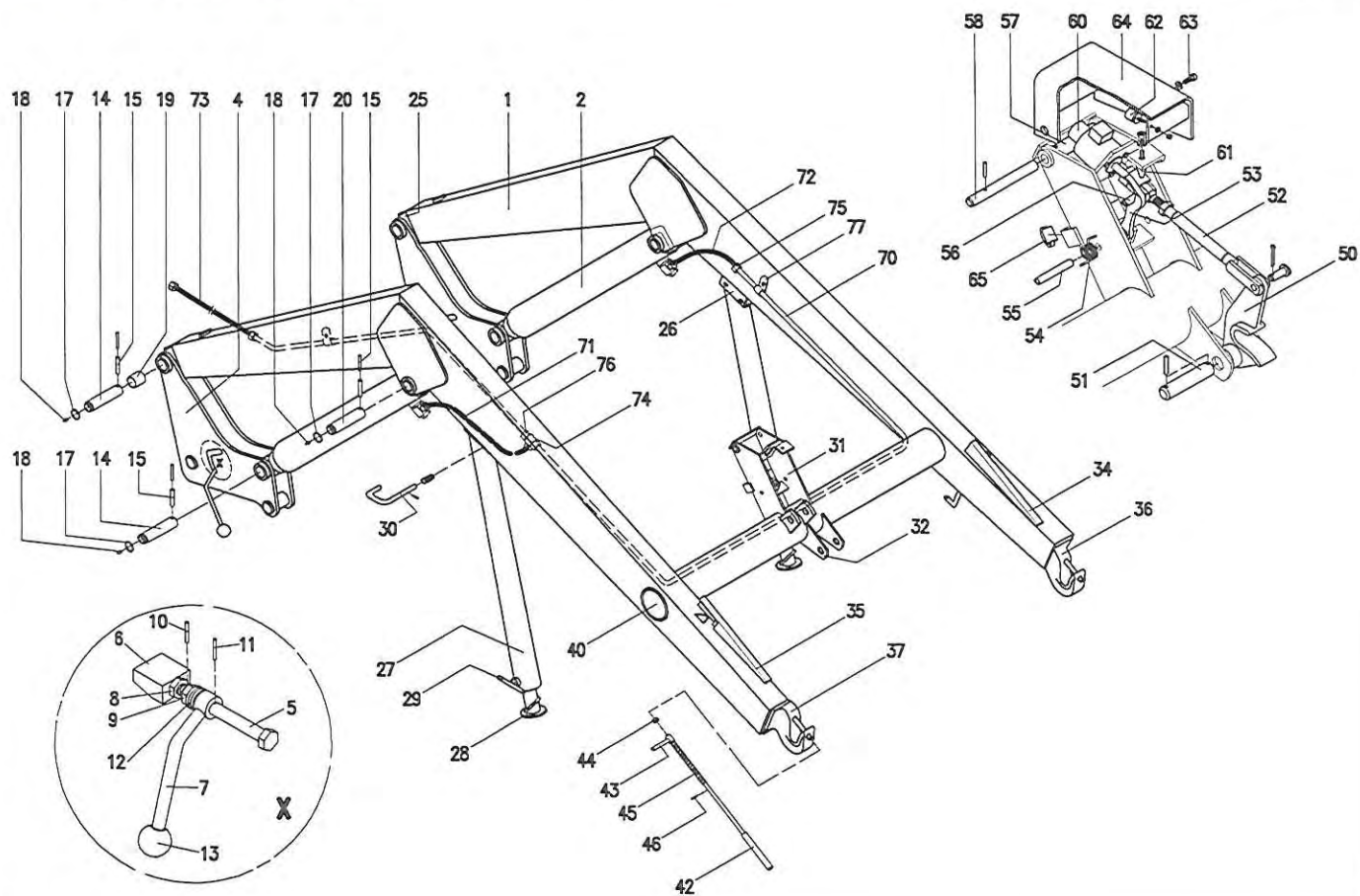
Pos.	Bestell-Nr.	Benennung / Description / Designation	Zeichn.-Nr.	AKS1Z	ALS-3 1Z	
1	2 30 55 70	HYDRAULIKLEITUNG KPL / HYDRAULIC PIPE / TUYAU HYDRAULIQUE	57.300-02	2	-	
	1 34 53 90	HYDRAULIKLEITUNG KPL / HYDRAULIC PIPE / TUYAU HYDRAULIQUE	57.189-03	-	2	
2	2 30 54 30	HYDRAULIKLEITUNG KPL / HYDRAULIC PIPE / TUYAU HYDRAULIQUE	57.296-02	1	-	
	0 32 14 50	HYDRAULIKLEITUNG KPL / HYDRAULIC PIPE / TUYAU HYDRAULIQUE	57.46-02	-	1	
5	0 48 03 00	SCHLEIT / HOSE PIPE / FLEXIBLE 10x900 AD		2	2	
6	0 48 22 40	SCHLEIT / HOSE PIPE / FLEXIBLE 12x900 AD		1	1	
7	0 81 59 71	SCHLEIT / HOSE PIPE / FLEXIBLE 10x450 A RKA 90		1	1	
8	0 46 01 50	SCHLEIT / HOSE PIPE / FLEXIBLE 10x405 AD		1	-	
	0 45 93 60	SCHLEIT / HOSE PIPE / FLEXIBLE 10x525 AD		-	1	
11	0 45 35 30	SCHLEIT / HOSE PIPE / FLEXIBLE 10x900 AA		1	1	
12	0 45 80 30	SCHLEIT / HOSE PIPE / FLEXIBLE 10x1200 AA		1	1	
15	0 01 65 11	GERADER STUTZEN / STRAIGHT UNION / MANCHON DROIT GS 12 L		2	2	
16	0 40 58 11	T-STUTZEN / T-CONNECTION / RACCORD T TS 15/12/12 L		1	1	
17	0 41 16 61	RÜCKSCHLAGVENTIL / RELIEF VALVE / VALVE DE REACTION		1	1	
18	0 40 77 61	REDUZIERV. / REDUCING SCREW JOINT / BOUCHON REDSD 15/12L		2	2	
19	0 20 57 42	DROSS WINKELSCHW. / ELBOW CONN. / RACCORD COUDE 12LM18x1,5		2	2	
22	0 01 68 50	ÜBERWURFMUTTER / SCREWED CAP / ETCROU CHAPEAU M 12L		6	6	
	0 20 34 70	PROFILRING / TAPERED RING / BICONE P-R 12 L/S		6	6	
23	0 01 65 80	ÜBERWURFMUTTER / SCREWED CAP / ETCROU CHAPEAU M 15L		2	2	
	0 20 34 80	PROFILRING / TAPERED RING / BICONE P-R 15 L		2	2	
25	0 40 63 60	ROHRSCHELLE / PIPE CLAMP / ATTACHE DE TUYAU 1.15/15		2	2	
26	0 40 63 50	ROHRSCHELLE / PIPE CLAMP / ATTACHE DE TUYAU 1.12/15		11	11	



## FRONTLADER ALN KLINKAUTOMATIK

ALN-K.pm4

Pos.	Bestell-Nr.	Benennung / Description / Designation	Zeichn.-Nr.	ALN-K			
1	2 36 38 00	SCHWINGE GSW / BEAM / BRANCARD	55.102-01	1			
2	2 44 90 80	HYDROZYLINDER / CYLINDER / VERIN 50/575/830	55.02-10 C	2			
4	2 36 16 60	SAEULE LI KPL / PILLAR / PILIER	58.157-02	1			
	2 36 17 00	SAEULE RE KPL / PILLAR / PILIER	58.157-03	1			
5	1 30 63 90	GEWINDEBOLZEN / BOLT / BOULON	55.69-01-00.1	1			
6	1 30 64 00	KEIL / KEY / CALE	55.69-01-00.2	1			
7	1 30 64 70	GRIFFBOLZEN / BOLT / BOULON	55.69-01-02	1			
8	0 44 38 70	6KTMU / NUT / ECROU BM16x1,5		1			
9	0 42 16 10	KROMU / NUT / ECROU M16x1,5		1			
10	0 01 24 40	SPANNSTIFT / PIN / GOUPILLE 5x28		1			
11	0 40 56 10	SPANNSTIFT / PIN / GOUPILLE 4x28		1			
12	0 45 35 20	TELLERFED / CUP SPRING / RESSORT A DISQUE 31.5x16.5x0,8		8			
13	0 44 37 30	KUGELKNOPF / BALL HANDLE / POIGNEE SPHERIQUE C40		1			
14	2 44 14 70	BOLZEN / BOLT / BOULON 30x103	58.117-17-04	4			
15	0 46 98 30	SPANNSTIFT / PIN / GOUPILLE 10x50		6			
	0 41 17 30	SPANNSTIFT / PIN / GOUPILLE 6x50		6			
17	0 44 43 00	SPRENGRING / SNAP RING / ANNEAU DE RETENUE A30		6			
18	0 40 65 90	SCHMIERNIPPEL / GREASE NIPPLE / GRAISSEUR 8x1		6			
19	0 48 22 20	VERBUNDSTOFFBUCHSE / BUSH / DOUILLE 3045		2			
20	2 44 15 50	BOLZEN / BOLT / BOULON 30x126,5	55.103-03-01	2			
25	2 36 39 00	ANSCHLUSSAUGE / CONNECTION EYE / OEIL DE RACCORDEMENT	55.102-01.8	2			
26	2 34 07 10	HALTER / SUPPORT / SUPPORT	58.54-04-02.6	2			
27	2 34 07 20	AUSSENROHR LI GSW / OUTER PIPE / TUYAU EXTERIEUR	58.54-09	2			
28	2 34 07 60	INNENROHR GSW / INNER PIPE / TUYAU INTERIEUR	58.54-10	2			
29	0 12 73 80	SECHSKANTSCHRAUBE GSW / NUT / ECROU	57.27-07-03	2			
30	2 34 06 60	STECKER LI / PLUG / FICHE	58.54-00.2	1			
	2 34 06 70	STECKER RE / PLUG / FICHE	58.54-00.3	1			
	0 28 11 50	SCHNAEPPERFEDER / SNAP SPRING / RESSORT	14.08-00.4	2			
	0 01 23 30	SPANNSTIFT / PIN / GOUPILLE 4x20		2			
31	0 32 13 80	BOCK GSW / TRESTLE / MONTANT	57.45-01-03	1			
32	0 32 17 20	LASCHE / STRAP-JOINT / COUVRE-JOINT	57.45-01.3	2			
34	0 32 12 70	TASCHE LI / PLATE / PLANCHE	57.45-01-01.2	1			
35	0 32 13 60	TASCHE RE / PLATE / PLANCHE	57.45-01-02.2	1			
36	0 30 16 00	LASTHAKEN LI / LOADING HOOK / CROCHET	55.45-01-01.2	1			
37	0 30 16 50	LASTHAKEN RE / LOADING HOOK / CROCHET	55.45-01-02.2	1			
40	1 40 31 20	KEGELSTOPFEN / CONICAL STOPPLE / BOUCHON CONIQUE B 820		2			
42	1 30 60 90	STANGE GSW / ROD / BARRE	55.37-01	2			
43	1 30 61 10	GRIFF GSW / LEVER / POIGNEE	55.37-02	2			
44	0 20 06 00	SICHERUNGSMUTTER / SLF LOCK NUT / ECROU AUTOFR. NM8		2			

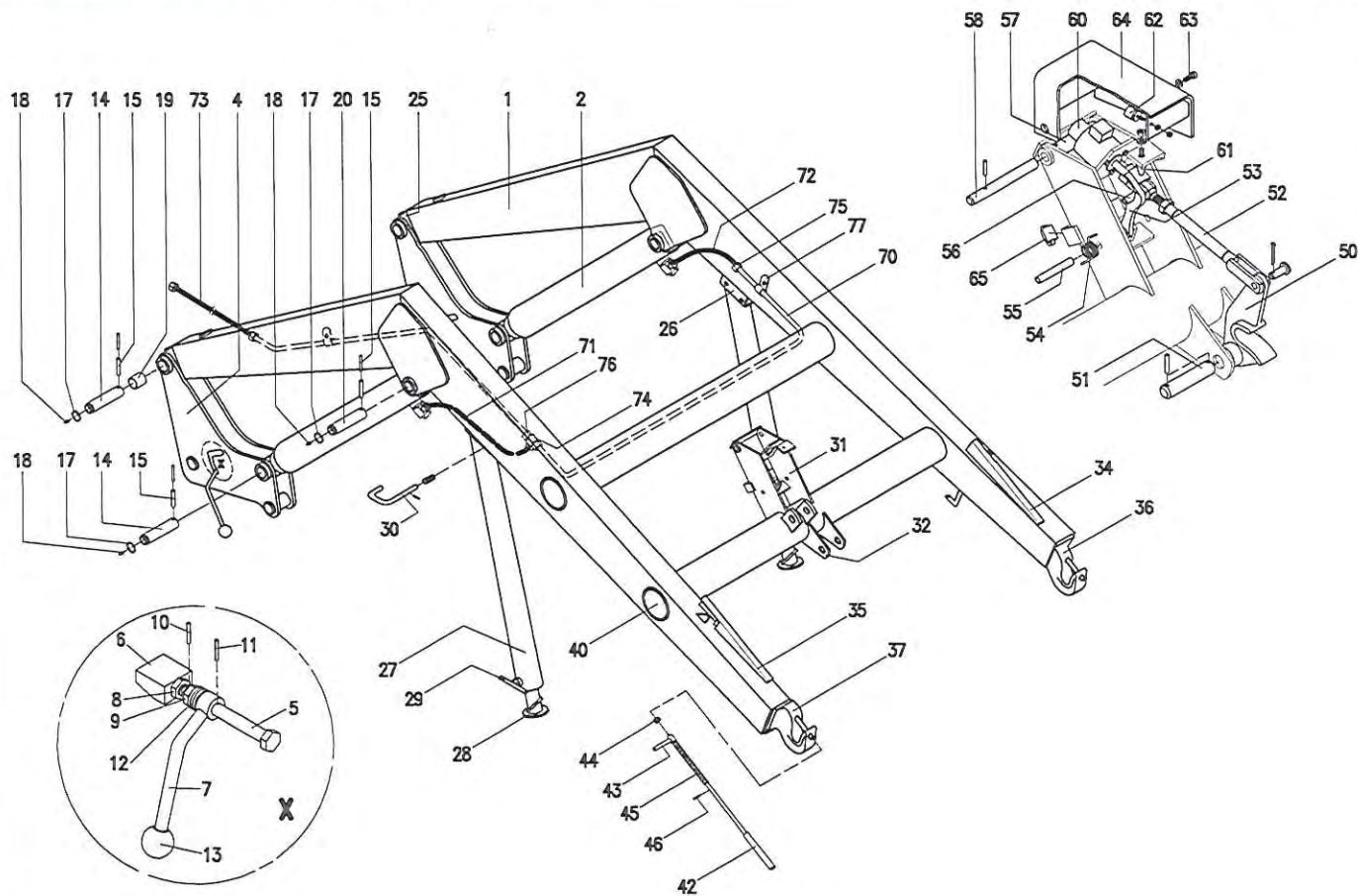




## FRONTLADER ALN KLINKAUTOMATIK

ALN-K.pm4

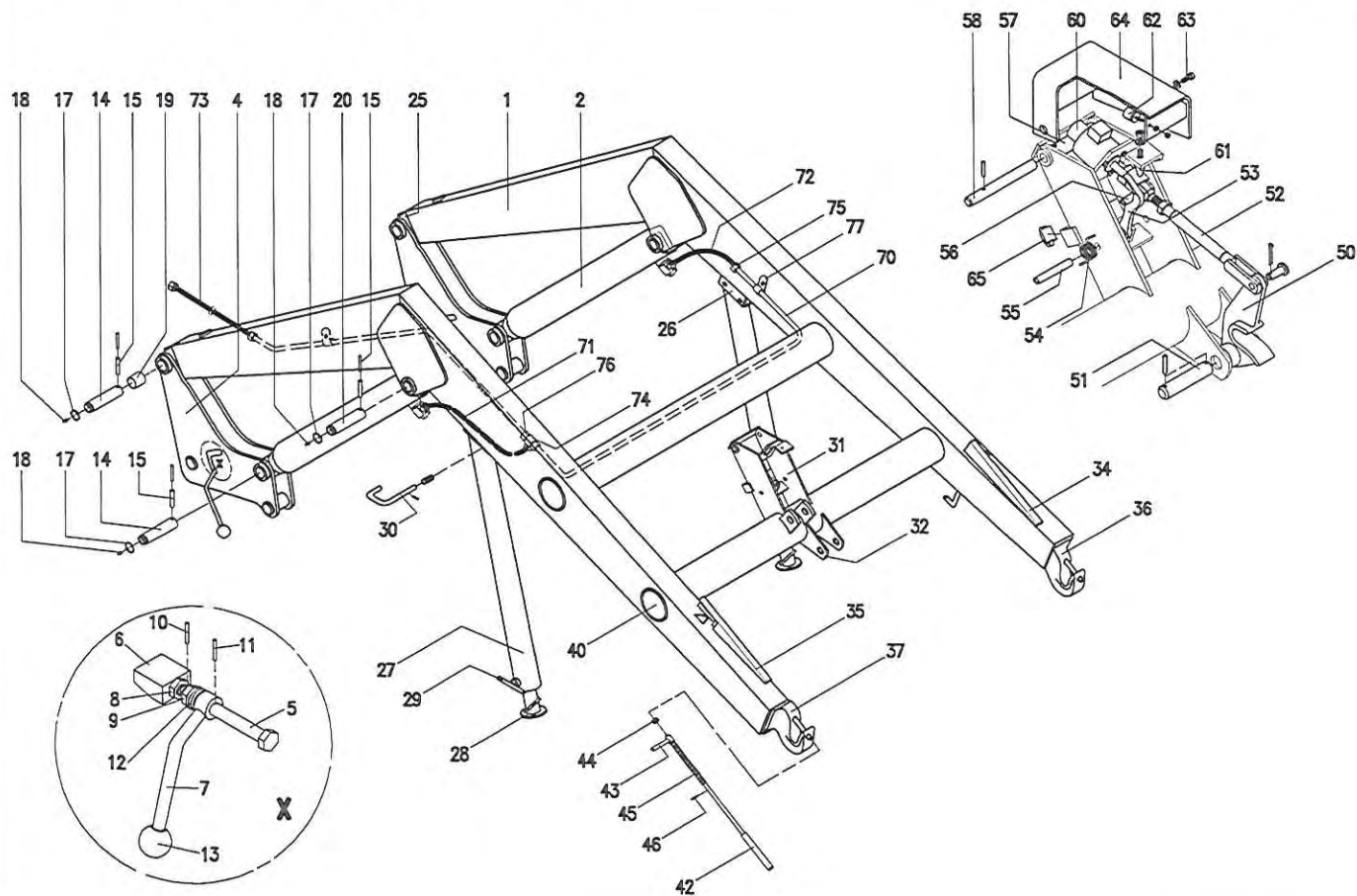
Pos.	Bestell-Nr.	Benennung / Description / Designation	Zeichn.-Nr.	ALN-K			
45	0 12 99 10	DRUCKFEDER / PRESSURE SPRING / RESSORT DE PRESSION	55.36-00.3	2			
46	0 20 65 60	SPANNSTIFT / PIN / GOUPILLE 4x14		2			
50	0 51 42 80	HAKEN / HOOK / CROCHET	55.38-00.1	1			
51	0 05 45 10	BOLZEN / BOLT / BOULON 20x92	55.07-00.2	1			
	0 01 24 60	SPANNSTIFT / PIN / GOUPILLE 5x30		2			
52	0 51 44 00	STANGE VO / ROD / BARRE	55.38-02	1			
	0 51 44 10	AUGENSCHRAUBE / EYE BOLT / BOULON A OEILLET M12x85	55.38-02.1	1			
	0 51 44 20	SECHSKANTMUTTER / NUT / ECROU	55.38-02.2	1			
53	0 51 45 30	KLINKHEBEL / SHAFT / LEVIER	55.38-07	1			
54	0 51 42 40	FEDER / SPRING / RESSORT	55.38-00.4	1			
55	0 40 58 40	SPANNSTIFT / PIN / GOUPILLE 10x65		1			
56	0 46 98 30	SPANNSTIFT / PIN / GOUPILLE 10x50		1			
	0 41 17 30	SPANNSTIFT / PIN / GOUPILLE 6x50		1			
57	0 51 44 50	STANGE HI / ROD / BARRE	55.38-03	1			
58	0 51 42 30	BOLZEN / BOLT / BOULON 14x130	55.38-00.2	1			
	0 01 23 40	SPANNSTIFT / PIN / GOUPILLE 4x24		1			
60	0 51 44 90	MAGNET KPL / MAGNET / MAGNET	55.38-04	1			
	0 40 66 60	ZYLSCH / CYLINDER BOLT / VIS DE CYLINDRE AM 4x10		3			
	0 45 21 10	SICHERHEITSRING / SAFETY RING / BAGUE DE SECURITE 4		3			
61	0 51 43 10	PUFFER / BUFFER	55.38-00.7	1			
	0 02 55 80	6KTMU / NUT / ECROU M6		1			
62	0 40 36 60	SCHWINGMETALLPUFFER / BUFFER 15x14		1			
	0 40 82 10	6KTMU / NUT / ECROU M4		1			
63	0 40 73 10	ZYLSCH / CYLINDER BOLT / VIS DE CYLINDRE AM 6x16		1			
	0 45 21 30	SICHERHEITSRING / SAFETY RING / BAGUE DE SECURITE 6		1			
64	0 35 47 10	HAUBE GSW / CAP / HOTTE	57.45-02	1			
65	0 51 43 00	ANSCHLAG / STOP / TAQUET	55.38-00.6	1			
	0 40 56 60	COLSON-SCHELLE / CLIP / ETRIER 9x176		1			
70	2 36 38 10	HYDAULIKLEITUNG / HYDRAULIK PIPE / TUYAU HYDRAULIQUE	55.102-02	1			
71	0 48 10 20	SCHLEIT / HOSE PIPE / FLEXIBLE 10x600 2SN A RKA 90		1			
72	0 45 93 70	SCHLEIT / HOSE PIPE / FLEXIBLE 10x600 2SN AD		1			
73	0 48 22 40	SCHLEIT / HOSE PIPE / FLEXIBLE 12x900 2SN AD		1			
74	0 40 58 11	T-STUTZEN / T-CONNECTION / RACCORD T TS 15/12/12 L		1			
75	0 01 68 50	ÜBERWURFMUTTER / SCREWED CAP / ECROU CHAPEAU M 12L		3			
	0 20 34 70	PROFILRING / TAPERED RING / BICONE P-R 12 L/S		3			
76	0 01 65 80	ÜBERWURFMUTTER / SCREWED CAP / ECROU CHAPEAU M 15L		2			
	0 20 34 80	PROFILRING / TAPERED RING / BICONE P-R 15 L		2			
77	0 40 63 60	ROHRSCHELLE / PIPE CLAMP / ATTACHE DE TUYAU 1.15/15		2			
	0 40 63 50	ROHRSCHELLE / PIPE CLAMP / ATTACHE DE TUYAU 1.12/15		2			



## FRONTLADER AKS / ALS 3 / SUPER 1-3 KLINKAUTOMATIK

ALS-K.pm4

Pos.	Bestell-Nr.	Benennung / Description / Designation	Zeichn.-Nr.	AKS-K	ALS 3-K	S 1-3-K	
1	2 41 17 30	SCHWINGE GSW / BEAM / BRANCARD	57.367-01-01	1	-	-	
	2411910	SCHWINGE GSW / BEAM / BRANCARD	57.371-01-01	-	1	-	
	2 41 20 70	SCHWINGE GSW / BEAM / BRANCARD	57.375-01-01	-	-	1	
2	2 39 99 90	HYDROZYLINDER / CYLINDER / VERIN 60/575/830	57.02-26	2	-	-	
	2 36 21 10	HYDROZYLINDER / CYLINDER / VERIN 63/575/830	57.02-25	-	2	-	
	2 36 08 80	HYDROZYLINDER / CYLINDER / VERIN 70/575/830	57.02-24	-	-	2	
4	2 36 16 60	SAEULE LI KPL / PILLAR / PILIER	58.157-02	1	1	1	
	2 36 17 00	SAEULE RE KPL / PILLAR / PILIER	58.157-03	1	1	1	
5	1 30 63 90	GEWINDEBOLZEN / BOLT / BOULON	55.69-01-00.1	1	1	1	
6	1 30 64 00	KEIL / KEY / CALE	55.69-01-00.2	1	1	1	
7	1 30 64 70	GRIFFBOLZEN / BOLT / BOULON	55.69-01-02	1	1	1	
8	0 44 38 70	6KTMU / NUT / ECROU BM16x1,5		1	1	1	
9	0 42 16 10	KROMU / NUT / ECROU M16x1,5		1	1	1	
10	0 01 24 40	SPANNSTIFT / PIN / GOUPILLE 5x28		1	1	1	
11	0 40 56 10	SPANNSTIFT / PIN / GOUPILLE 4x28		1	1	1	
12	0 45 35 20	TELLERFED / CUP SPRING / RESSORT A DISQUE 31,5x16,5x0,8		8	8	8	
13	0 44 37 30	KUGELKNOPF / BALL HANDLE / POIGNEE SPHERIQUE C40		1	1	1	
14	2 44 14 70	BOLZEN / BOLT / BOULON 30x103	58.117-17-04	4	4	4	
15	0 46 98 30	SPANNSTIFT / PIN / GOUPILLE 10x50		6	6	6	
	0 41 17 30	SPANNSTIFT / PIN / GOUPILLE 6x50		6	6	6	
17	0 44 43 00	SPRENGRING / SNAP RING / ANNEAU DE RETENUE A30		6	6	6	
18	0 40 65 90	SCHMIERNIPPEL / GREASE NIPPLE / GRAISSEUR 8x1		6	6	6	
19	0 48 22 20	VERBUNDSTOFFBUCHSE / BUSH / DOUILLE 30x45		2	2	2	
20	2 44 15 60	BOLZEN / BOLT / BOULON 30x138,5	57.367-01-02	2	2	2	
25	2 36 39 00	ANSCHLUSSAUGE / CONNECTION EYE / Oeil DE RACCORDEMENT	55.102-01.8	2	2	2	
26	2 34 07 10	HALTER / SUPPORT / SUPPORT	58.54-04-02.6	2	2	2	
27	2 34 07 20	AUSSENROHR LI GSW / OUTER PIPE / TUYAU EXTERIEUR	58.54-09	2	2	2	
28	2 34 07 60	INNENROHR GSW / INNER PIPE / TUYAU INTERIEUR	58.54-10	2	2	2	
29	0 12 73 80	SECHSKANTSCHRAUBE GSW / NUT / ECROU	57.27-07-03	2	2	2	
30	2 34 06 60	STECKER LI / PLUG / FICHE	58.54-00.2	1	1	1	
	2 34 06 70	STECKER RE / PLUG / FICHE	58.54-00.3	1	1	1	
	0 28 11 50	SCHNAEPFERFEDER / SNAP SPRING / RESSORT	14.08-00.4	2	2	2	
	0 01 23 30	SPANNSTIFT / PIN / GOUPILLE 4x20		2	2	2	
31	0 32 13 80	BOCK GSW / TRESTLE / MONTANT	57.45-01-03	1	1	1	
32	0 32 17 20	LASCHE / STRAP-JOINT / COUVRE-JOINT	57.45-01.3	2	2	2	
34	0 32 12 70	TASCHE LI / PLATE / PLANCHE	57.45-01-01.2	1	1	1	
35	0 32 13 60	TASCHE RE / PLATE / PLANCHE	57.45-01-02.2	1	1	1	
36	0 30 16 00	LASTHAKEN LI / LOADING HOOK / CROCHET	55.45-01-01.2	1	1	1	
37	0 30 16 50	LASTHAKEN RE / LOADING HOOK / CROCHET	55.45-01-02.2	1	1	1	
40	0 40 30 40	KEGELSTOPFEN / CONICAL STOPPLE / BOUCHON CONIQUE B 890		4	4	4	
42	1 30 60 90	STANGE GSW / ROD / BARRE	55.37-01	2	2	2	
43	1 30 61 10	GRIFF GSW / LEVER / POIGNEE	55.37-02	2	2	2	
44	0 20 06 00	SICHERUNGSMUTTER / SLF LOCK NUT / ECROU AUTOFR. NM8		2	2	2	



## FRONTLADER AKS / ALS 3 / SUPER 1-3 KLINKAUTOMATIK

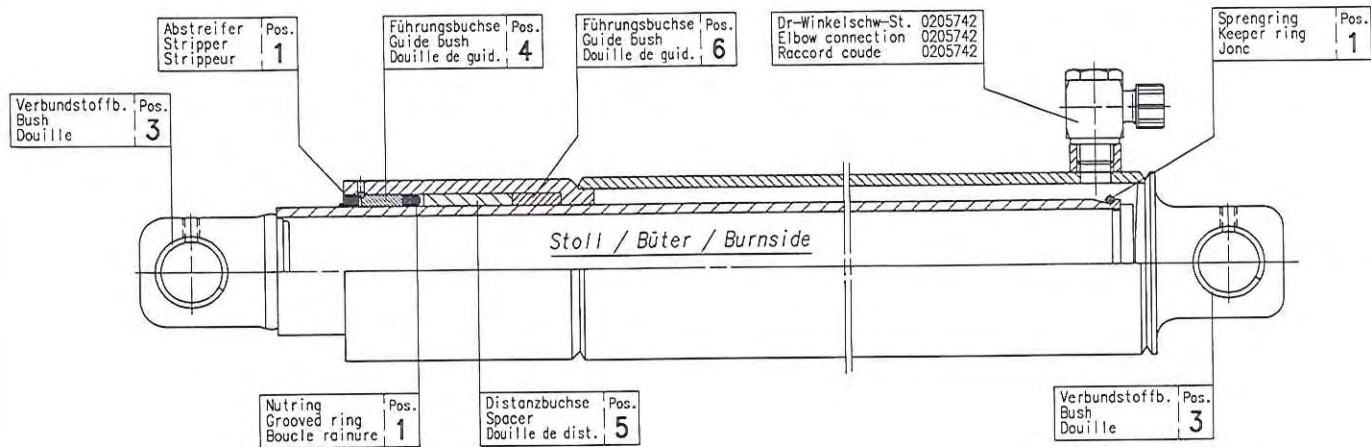
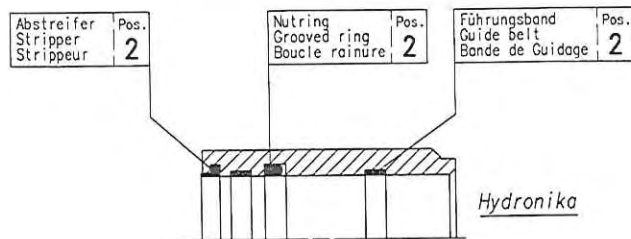
ALS-K.pm4

Pos.	Bestell-Nr.	Benennung / Description / Designation	Zeichn.-Nr.	AKS-K	ALS 3-K	S 1-3-K	
45	0 12 99 10	DRÜCKFEDER / PRESSURE SPRING / RESSORT DE PRESSION	55.36-00.3	2	2	2	
46	0 20 65 60	SPANNSTIFT / PIN / GOUPILLE 4x14		2	2	2	
50	0 51 42 80	HAKEN / HOOK / CROCHET L 15	55.38-00.1	1	1	1	
51	0 05 45 10	BOLZEN / BOLT / BOULON 20x92	55.07-00.2	1	1	1	
	0 01 24 60	SPANNSTIFT / PIN / GOUPILLE 5x30		2	2	2	
52	0 51 44 00	STANGE VO / ROD / BARRE komplett	55.38-02	1	1	1	
	0 51 44 10	AUGENSCHRAUBE / EYE BOLT / BOULON A OEILLET M12x85	55.38-02.1	1	1	1	
	0 51 44 20	SECHSKANTMUTTER / NUT / ECROU	55.38-02.2	1	1	1	
53	0 51 45 30	KLINKHEBEL / SHAFT / LEVIER	55.38-07	1	1	1	
54	0 51 42 40	FEDER / SPRING / RESSORT 18 mm	55.38-00.4	1	1	1	
55	0 40 58 40	SPANNSTIFT / PIN / GOUPILLE 10x65		1	1	1	
56	0 46 98 30	SPANNSTIFT / PIN / GOUPILLE 10x50		1	1	1	
	0 41 17 30	SPANNSTIFT / PIN / GOUPILLE 6x50		1	1	1	
57	0 51 44 50	STANGE HI / ROD / BARRE	55.38-03	1	1	1	
58	0 51 42 30	BOLZEN / BOLT / BOULON 14x130	55.38-00.2	1	1	1	
	0 01 23 40	SPANNSTIFT / PIN / GOUPILLE 4x24		1	1	1	
* 60	0 51 44 90	MAGNET KPL / MAGNET / MAGNET	55.38-04	1	1	1	
	0 40 66 60	ZYLSCHE / CYLINDER BOLT / VIS DE CYLINDRE AM 4x10		3	3	3	
	0 45 21 10	SICHERHEITSRING / SAFETY RING / BAGUE DE SECURITE 4		3	3	3	
61	0 51 43 10	PUFFER / BUFFER	55.38-00.7	1	1	1	
	0 02 55 80	6KTMU / NUT / ECROU M6		1	1	1	
62	0 40 36 60	SCHWINGMETALLPUFFER / BUFFER 15x14		1	1	1	
	0 40 82 10	6KTMU / NUT / ECROU M4		1	1	1	
63	0 40 73 10	ZYLSCHE / CYLINDER BOLT / VIS DE CYLINDRE AM 6x16		1	1	1	
	0 45 21 30	SICHERHEITSRING / SAFETY RING / BAGUE DE SECURITE 6		1	1	1	
64	0 35 47 10	HAUBE GSW / CAP / HOTTE	57.45-02	1	1	1	
65	0 51 43 00	ANSCHLAG / STOP / TAQUET	55.38-00.6	1	1	1	
	0 40 56 60	COLSON-SHELLE / CLIP / ETRIER 9x176		1	1	1	
70	2 30 54 30	HYDAULIKLEITUNG / HYDRAULIK PIPE / TUYAU HYDRAULIQUE	57.296-02	1	-	-	
	0 32 14 50	HYDAULIKLEITUNG / HYDRAULIK PIPE / TUYAU HYDRAULIQUE	57.46-02	-	1	-	
	1 39 04 50	HYDAULIKLEITUNG / HYDRAULIK PIPE / TUYAU HYDRAULIQUE	57.273-02	-	-	1	
71	0 81 59 71	SCHLEIT / HOSE PIPE / FLEXIBLE 10x450 2SN A RKA 90		1	1	1	
72	0 46 01 50	SCHLEIT / HOSE PIPE / FLEXIBLE 10x405 2SN AD		1	-	-	
	0 45 93 60	SCHLEIT / HOSE PIPE / FLEXIBLE 10x525 2SN AD		-	1	1	
73	0 48 22 40	SCHLEIT / HOSE PIPE / FLEXIBLE 12x900 2SN AD		1	1	1	
74	0 40 58 11	T-STUTZEN / T-CONNECTION / RACCORD T TS 15/12/12 L		1	1	1	
75	0 01 68 50	ÜBERWURFMUTTER / SCREWED CAP / ECROU CHAPEAU M 12L		3	3	3	
	0 20 34 70	PROFILRING / TAPERED RING / BICONE P-R 12 L/S		2	2	2	
76	0 01 65 80	ÜBERWURFMUTTER / SCREWED CAP / ECROU CHAPEAU M 15L		3	3	3	
	0 20 34 80	PROFILRING / TAPERED RING / BICONE P-R 15 L		2	2	2	
77	0 40 63 60	ROHRSCHELLE / PIPE CLAMP / ATTACHE DE TUYAU 1.15/15		2	2	2	
	0 40 63 50	ROHRSCHELLE / PIPE CLAMP / ATTACHE DE TUYAU 1.12/15		2	2	2	

\* 0414500 Kappe für Magnet

Einfachwirkender Hydrozylinder / Single-acting cylinder / Vérin à simple effet

für Schwingenbetätigung / Lifting ram / Vérin de montée



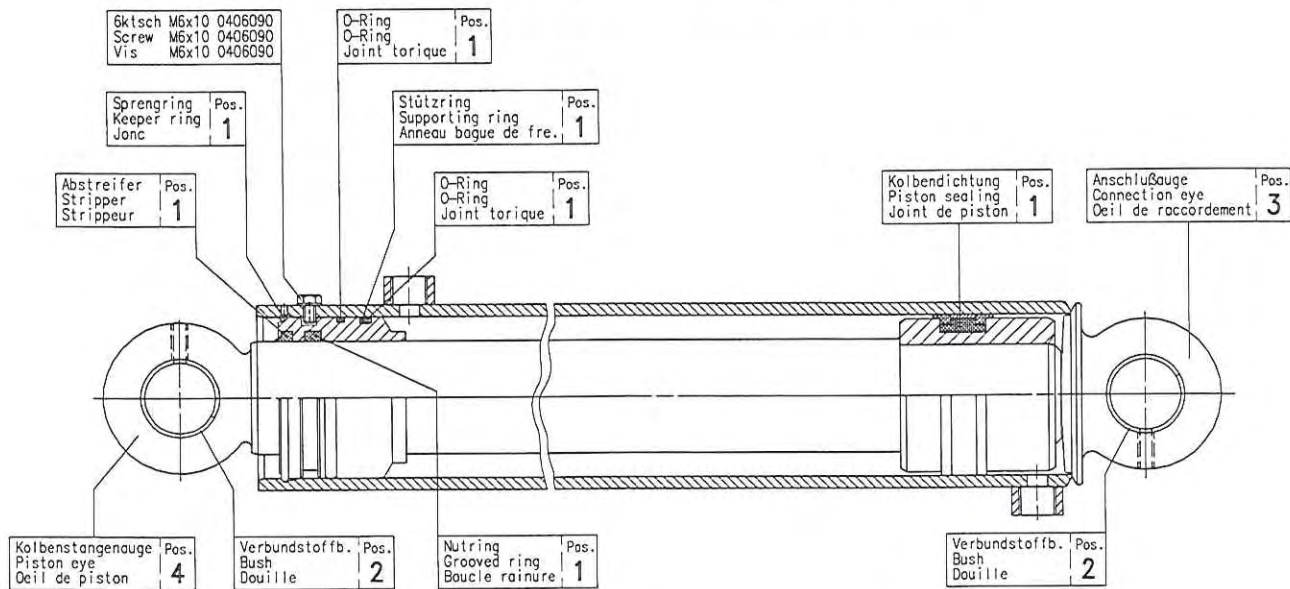
Einfachwirkende Hydrozylinder / Single acting cylinders / Vérins à simple effet

hyzy.pm4

Bestell-Nr.	Benennung / Description / Designation	Zeichn.-Nr.	Pos. 1 Dichtsatz Seal Kit Jeu de Joint Stoll	Pos. 2 Dichtsatz Seal Kit Jeu de Joint Hydronika	Pos. 3	Pos. 4	Pos. 5	Pos. 6
2 36 37 60	HYDROZYLINDER / CYLINDER / VERIN 50/575/830	55.02-10	0 44 41 60	---	0 48 19 80 3030	0 13 55 00 55.02-03.4	0 13 54 90 55.02-03.3	0 13 54 80 55.02-03.2
2 44 90 80	HYDROZYLINDER / CYLINDER / VERIN 50/575/830	55.02-10 C	---	2 46 61 00	0 48 19 80 3030	---	---	---
2 39 99 90	HYDROZYLINDER / CYLINDER / VERIN 60/575/830	57.02-26	0 43 42 40	---	0 48 19 80 3030	0 13 53 30 57.02-10.3	0 37 10 80 57.02-10.12	0 13 54 00 57.02-10.1
2 36 21 10	HYDROZYLINDER / CYLINDER / VERIN 63/575/830	57.02-25	0 43 42 50	2 46 61 10	0 48 19 80 3030	0 12 83 40 57.02-03.7	0 34 32 10 57.02-13.1	0 31 18 20 57.02-03.2
2 36 08 80	HYDROZYLINDER / CYLINDER / VERIN 70/575/830	57 02-24	1 34 54 60	2 46 61 20	0 48 19 80 3030	1 30 74 00 57.02-18.12	2 40 49 10 57.02-24.1	1 30 74 20 57.02-18.14

# Doppeltwirkender Hydrozylinder / Double-acting cylinder / Vérin à double effet

## für Schwingenbetätigung / Lifting ram / Vérin de montée



defektes Auge (Pos.3/4) maßlich entsprechend geliefertem Ersatzteil abtrennen!

remove defective eye (pos.3/4) according to measurement of delivered spare part!

détachez oeil défectueux (pos.3/4) correspondant en dimension de la pièce de rechange!



**Doppeltwirkende Hydrozylinder / Double-acting cylinders / Vérins à double effet**

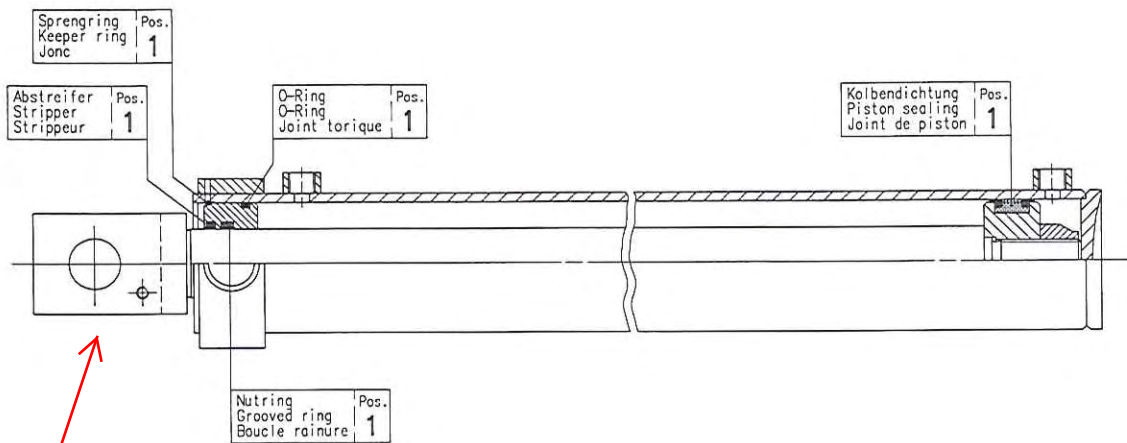
hyzy.pm4

Pos.	Bestell-Nr.	Benennung / Description / Designation	Zeichn.-Nr.	Pos. 1 Dichtsatz Seal Kit Jou de Joint	Pos. 2	Pos. 3	Pos. 4
		<b>für Schwingenbetätigung / Lifting ram / Vérin de montée</b>					
	1 31 55 10	HYDROZYLINDER / CYLINDER / VERIN 63/40/575/830	58.02-28	0 33 71 20	0 48 19 80 / 3030 *	2 47 19 60	2 47 56 30
	1 31 56 00	HYDROZYLINDER / CYLINDER / VERIN 70/45/575/830	58.02-29	1 31 89 60	0 48 19 80 / 3030 *	2 47 56 20	2 47 56 30
	1 33 08 40	HYDROZYLINDER / CYLINDER / VERIN 60/38/575/830	58.02-32	1 33 19 70	0 48 19 80 / 3030 *	2 47 56 20	2 47 56 30

- \* Achtung : Bei älteren Zylindern sind Stahlbuchsen (EG 30/30x35, Nr.: 0 41 63 30) vorhanden !
- \* Attention: older cylinders dispose of steel bushes (EG 30/30x35, Nr.: 0 41 63 30)!
- \* Attention: plus vieux cylindres disposent des douilles de l'acier (EG 30/30x35, Nr.: 0 41 63 30)!

# Doppeltwirkender Hydrozylinder / Double-acting cylinder / Vérin à double effet

## für Werkzeugbetätigung / Tool actuating ram / Vérin de bennage



Gabelkopf geschraubt bei 60 / 63 / 70er Zylinder  
M30 x 1,5 mit Spannstift gesichert.

**Doppeltwirkende Hydrozylinder / Double-acting cylinders / Vérins à double effet**

hyzy.pm4

Pos.	Bestell-Nr.	Benennung / Description / Designation	Zeichn.-Nr.	Pos. 1 Dichtsatz Seal Kit Jeu de Joint	
für Werkzeugbetätigung / Tool actuating ram / Vérin de bennage					
	0 32 07 41	HYDROZYLINDER / CYLINDER / VERIN 63/40/335/80	58.02-14 A	0 33 71 20	
	0 37 74 91	HYDROZYLINDER / CYLINDER / VERIN 50/32/335/80	58.02-20 A	0 52 36 40	
	0 38 36 71	HYDROZYLINDER / CYLINDER / VERIN 60/40/335/80	58.02-21 A	0 45 35 60	
	0 39 70 11	HYDROZYLINDER / CYLINDER / VERIN 70/40/335/80	58.02-24 A	0 45 07 90	

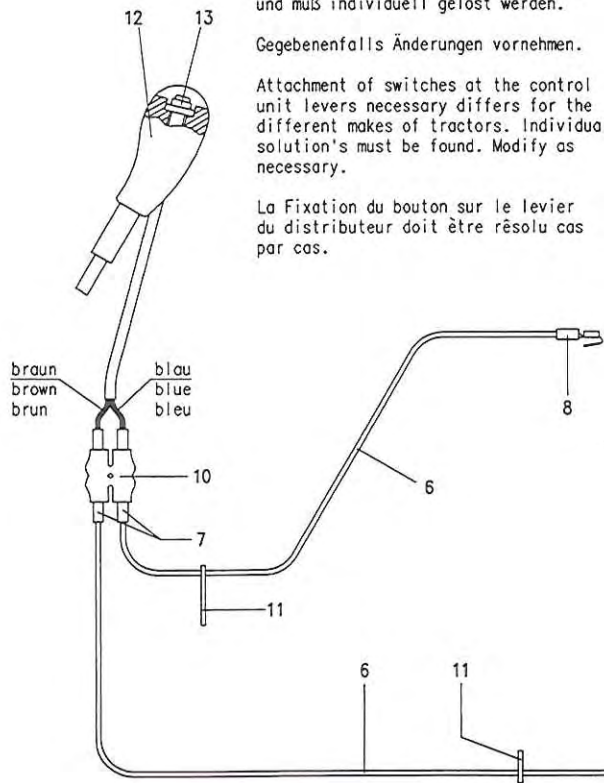
# Elektroausrüstung Klinkautomatik

Die Anbringung des Schalters an dem Steuergerätehebel ist bei allen Schlepperfabrikaten unterschiedlich, und muß individuell gelöst werden.

Gegebenenfalls Änderungen vornehmen.

Attachment of switches at the control unit levers necessary differs for the different makes of tractors. Individual solution's must be found. Modify as necessary.

La Fixation du bouton sur le levier du distributeur doit être résolu cas par cas.



Anschluß am  
Zündschalter  
Klemme 15

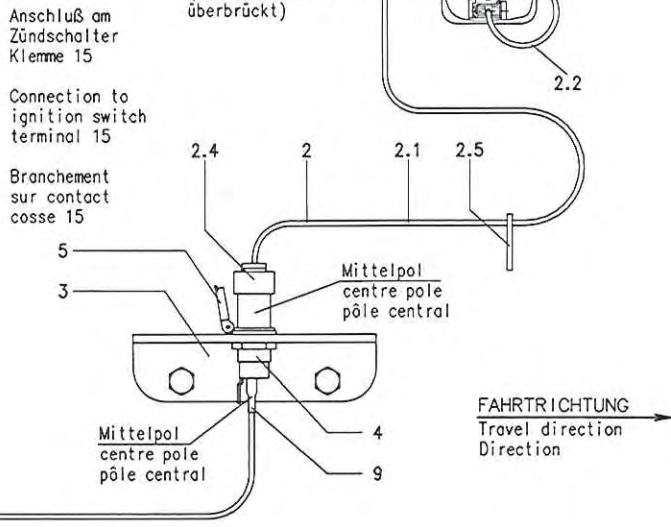
Connection to  
ignition switch  
terminal 15

Branchement  
sur contact  
cosse 15

Terminal 1  
(terminal 2 and ⊕  
bridged)

Cosse 1  
(cosse 2 et ⊕  
pontée)

Klemme 1  
(Klemme 2 und ⊕  
überbrückt)



**Elektroausrüstung Klinkautomatik/Electrical equipment automatic unlatching/Equipment électrique déclenchement magnetique**

otausr.pm6

Pos.	Bestell-Nr.	Benennung / Description / Désignation	Zeichn.-Nr.		
1	0 51 44 90	MAGNET KPL. / MAGNET CPL. / MAGNET CPL.	55.38-04	1	
2	1 31 82 80	ZULEITUNG / FEED LINE / CABLE	58.33-06	1	
2.1	1 31 82 90	KABEL / CABLE / CABLE	58.33-06.1	1	
2.2	0 19 59 80	KABEL / CABLE / CABLE	66.18-01.5	1	
2.3	0 45 05 40	GERATESTECKDOSE / PLUG SOCKET / PRISE DE COURANT		1	
	0 45 05 50	DICHTUNG / SEALING / JOINT		1	
	0 43 20 30	SCHEIBE / PLUG / FICHE 7		2	
2.4	0 45 49 50	STECKER / PLUG / FICHE 2 POLIG		1	
	0 49 42 30	KABELDURCHFÜHRUNG / CABLE PASSING THROUGH / CABLE CONNECTING PASSAGE		1	
2.5	0 43 48 20	KABELBINDER / CONNECTOR / BORNE DE JONCTION 4,8x188		10	
3	1 31 86 30	HALTER / SUPPORT / SUPPORT	58.33-00.3	1	
	0 01 10 90	6KTSCH / SCREW / VIS M 8x20		2	
	0 01 16 30	6KTMU / NUT / ECROU M 8		2	
	0 45 21 40	SICHERHEITSRING / LOCK WASHER / RONDELLE D'ARRET 8		2	
4	0 44 64 30	AUTOSTECKDOSE / PLUG SOCKET / PRISE DE COURANT		1	
5	0 45 60 40	KLAPPDECKEL / SPRING COVER / COUVERCLE		1	
6	1 31 79 50	KABEL / CABLE / CABLE	58.35-01-05.1	2	
7	0 40 19 20	STCKHÜLS / SOCKET / COSSE 6,3-2,5		2	
8	0 41 37 10	STCKVERTEIL / PLUG JUNCTION / DISTRIBUTEP DE FICHE 6,3-2,5		1	
9	0 45 57 00	STCKHÜLS / SOCKET / COSSE 6,3x2,5 iso		1	
10	0 43 74 60	FLSTKUP / FLAT PLUG COUPLING / COUPLAGE DE FICHE PLATE 6,3x0,8x28 2Pol		1	
11	0 43 65 20	KABELBINDER / CONNECTOR / BORNE DE JONCTION 2,5x92		10	
12	1 34 91 30	STEUERHEBEL / CONTROL LEVER / LEVIER DE COMMANDE	58.33-05-00.1	1	
13	1 34 91 40	DRUCKTASTER KPL (m. Kabel) / SWITCH CPL / BOUTON CPL	58.33-05-01	1	
	0 46 62 00	DRUCKTASTER / SWITCH / BOUTON		1	
	1 34 91 50	KABEL / CABLE / CABLE	58.33-05-01.1	1	
	0 46 62 10	KUNSTSTOFFKAPPE / PLASTIC CAP / CHAPE EN MATIÈRE PLASTIQUE		1	



# AKS

55.00-00.53 2 34 52 70

# ALS 3

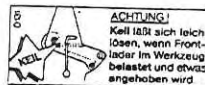
55.00-00.52 2 34 52 60

# SUPER 1.3

55.00-00.51 2 34 52 50

„Beim Abstellen der Schwinge muß das  
Werkzeug an der Schwinge belassen werden.“

55.00-00.10 0 14 40 40



D 131 0 46 19 90



D 125 0 46 19 80

# STOLL

55.00-00.50 2 34 52 40

DER AUFENTHALT  
IM ARBEITSBEREICH IST  
VERBOTEN !

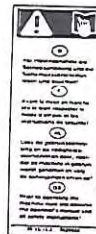
55.00-00.3 0 28 35 80

Nach 5 Arbeitsstunden  
alle Schrauben  
nachziehen

55.00-00.4 0 29 99 70

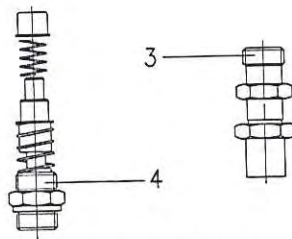
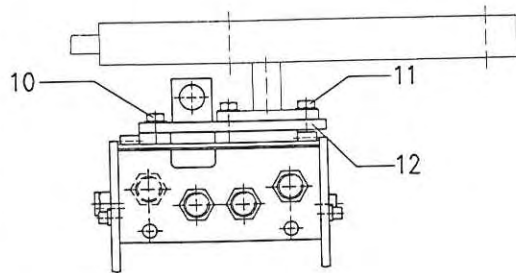
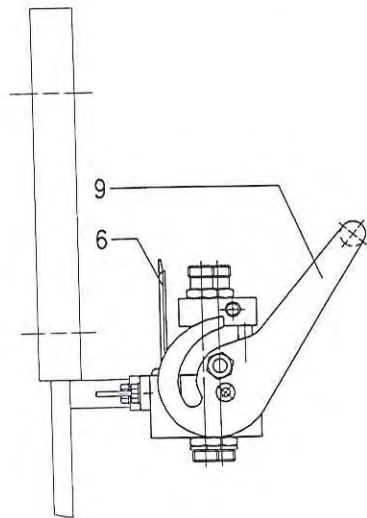
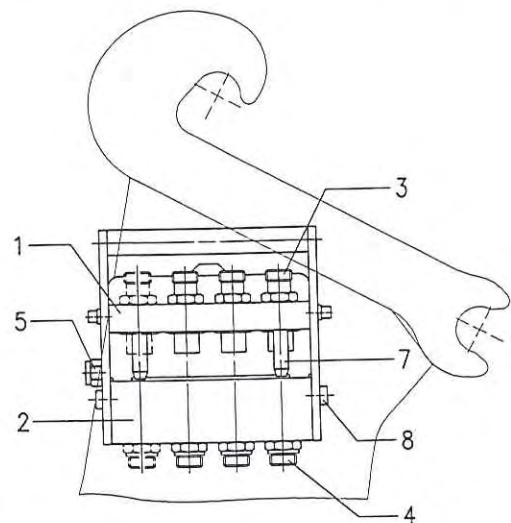
Achtung!  
Nur Kuppen wenn  
Schepphydraulik  
stucklos ist  
und Unterteil und Deckel  
sauber sind!  
Sonneneinstrahlung  
möglich!

55.00-00.75 2 40 35 20



99.45-15.2 0 62 95 60

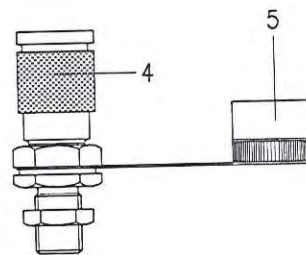
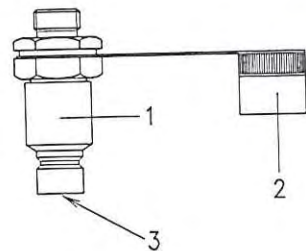
### Hydro-Fix



Dichtsatz siehe Seite 43  
 Seal Kit see page 43  
 Jeu de Joint voir page 43

### Steckkupplung 1/2"

Plug in coupling 1/2"  
 Embrayage 1/2"





# Hydro-Fix und Steckkupplung / Hydro-Fix and plug in coupling / Hydro-fix et Embrayage

hyfix.pm4

Pos.	Bestell-Nr.	Benennung / Description / Designation	Zeichn.-Nr.	K	H	HD
		<b>Hydro-Fix</b>				
	0 48 16 10	HYDRO-FIX EW				
	0 48 16 00	HYDRO-FIX DW		-	1	-
1	0 48 18 80	STECKER-TELLER / PLUG PLATE / FICHE DISQUE		-	-	1
2	0 48 18 70	MUFFE-TELLER / SOCKET PLATE / MANCHON DISQUE		-	1	1
3	0 48 18 20	STECKER / PLUG / PRISE MALE		-	1	1
	0 49 58 50	DICHTUNG KPL / SEALING CPL / JOINT CPL		-	3	4
4	0 49 36 60	MUFFE / SOCKET / PRISE FEMELLE		-	3	4
	1 40 22 50	DICHTUNG KPL / SEALING CPL / JOINT CPL		-	3	4
5	0 48 18 40	ZUBEHÖR FÜR / ACCESSOIRES FOR / ACCESSOIRES POUR KIT SP4		-	3	4
6	0 48 19 10	DECKEL / COVER / CHAPEAU		-	1	1
7	0 49 46 80	FÜHRUNGSBOLZEN MIT MUTTER / BOLT WITH NUT / BOULON AVEC ECROU		-	2	2
8	0 49 47 00	SCHRAUBE / SCREW / VIS KIT VP4		-	2	2
9	0 49 47 20	HEBEL / LEVER / LEVER LP6		-	2	2
10	0 01 10 90	SECHSKANTSCHRAUBE / SCREW / VIS M8x20		-	1	1
11	0 20 21 90	SECHSKANTSCHRAUBE / SCREW / VIS M8x30		-	1	1
	0 45 21 40	SICHERHEITSRING / SAFETY RING / BAGUE DE SECURITE 8		-	2	2
12	2 35 94 70	HALTER / SUPPORT / SUPPORT	56.00-20-01	-	3	3
				-	1	1
		<b>Steckkupplung / Plug in coupling / Embrayage 1/2"</b>				
1	0 48 75 00	KUPPLUNGSSTECKER / COUPLER PLUG / FICHE D'EMBRAYAGE		K	H	HD
2	0 48 75 20	STAUBK.-STECK ROT / DUST CAP-PLUG RED / CAPOUCHON CONTRE LA POUSSIÈRE-FICHE ROUGE		1	3	4
2	0 49 69 30	STAUBK.-STECK BLAU / DUST CAP-PLUG BLUE / CAPOUCHON CONTRE LA POUSSIÈRE-FICHE BLEU		1	1	1
2	0 49 69 50	STAUBK.-STECK GELB / DUST CAP-PLUG YELLOW / CAPOUCHON CONTRE LA POUSSIÈRE-FICHE JAUNE		-	1	1
2	0 49 69 40	STAUBK.-STECK GRÜN / DUST CAP-PLUG GREEN / CAPOUCHON CONTRE LA POUSSIÈRE-FICHE VERT		-	1	1
3	0 49 66 20	DICHTSATZ / SEAL KIT / JEU DE JOINT		-	-	1
				1	1	1
4	0 48 75 10	KUPPLUNGSMUFFE-SCHOTT / COUPLING BOX / MANCHON D'EMBRAYAGE				
5	0 49 20 00	STAUBK.-MUFFE ROT / DUST CAP-PLUG RED / CAPOUCHON CONTRE LA POUSSIÈRE-MANCHON ROUGE		1	3	4
5	0 49 69 00	STAUBK.-MUFFE BLAU / DUST CAP-PLUG BLUE / CAPOUCHON CONTRE LA POUSSIÈRE-MANCHON BLEU		1	1	1
5	0 49 69 20	STAUBK.-MUFFE GELB / DUST CAP-PLUG YELLOW / CAPOUCHON CONTRE LA POUSSIÈRE-MANCHON JAUNE		-	1	1
5	0 49 69 10	STAUBK.-MUFFE GRÜN / DUST CAP-PLUG GREEN / CAPOUCHON CONTRE LA POUSSIÈRE-MANCHON VERT		-	1	1
				-	-	1

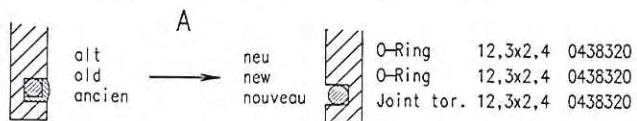


# Dichtsatz für Hydrofix / Seal Kit for Hydro-Fix / Jeu de Joint de Hydro-Fix

## Stecker / Plug / Prise Male

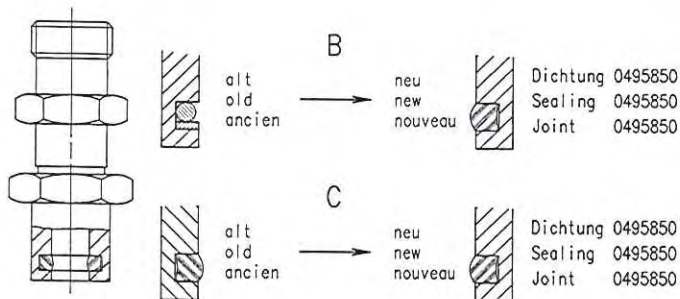
### Steckerausführung A

Kind of plug A / Façon de prise male A



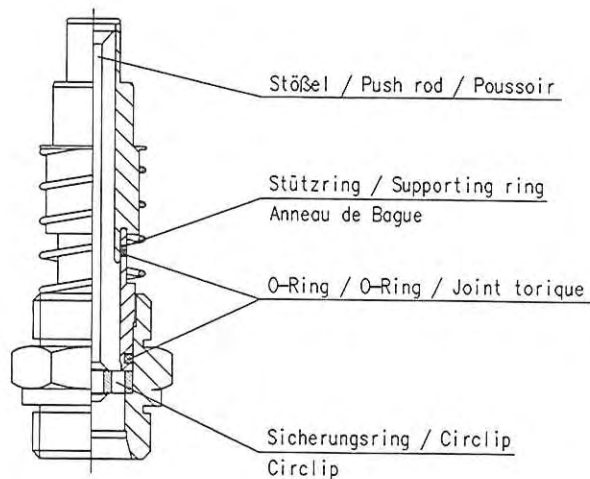
### Steckerausführung B und C

Kind of plug B and C / Façon de prise male B et C



## Muffe / Socket / Prise Femelle

Dichtung kpl. / Sealing cpl. / Joint cpl. = 1 40 22 50

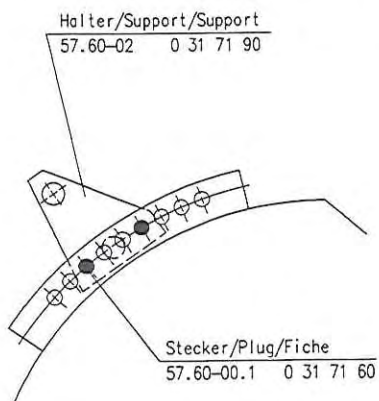


STOLL – HALTER für Frontlader-Werkzeuge / STOLL – SUPPORT for implements of front-end-loader  
 STOLL – SUPPORT pour outils de chargeur frontal

STOLL-Schwinge mit STOLL-Werkzeug

STOLL-Lifting arm with STOLL-Implement

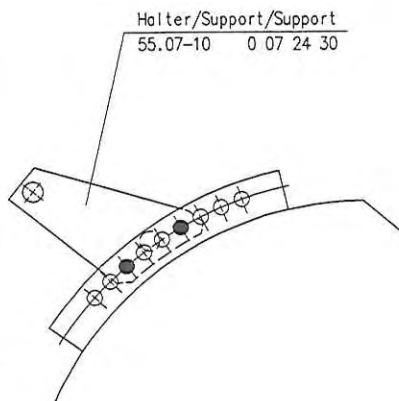
STOLL-Brancard avec STOLL-Outils



STOLL-Schwinge mit BAAS-Werkzeug

STOLL-Lifting arm with BAAS-Implement

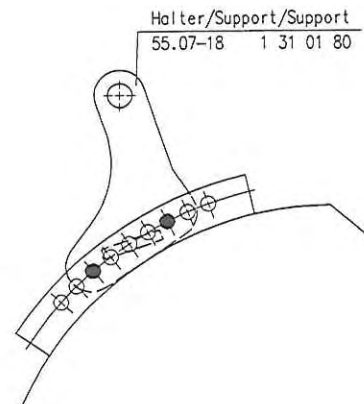
STOLL-Brancard avec BAAS-Outils



STOLL-Schwinge mit FROST-Werkzeug

STOLL-Lifting arm with FROST-Implement

STOLL-Brancard avec FROST-Outils

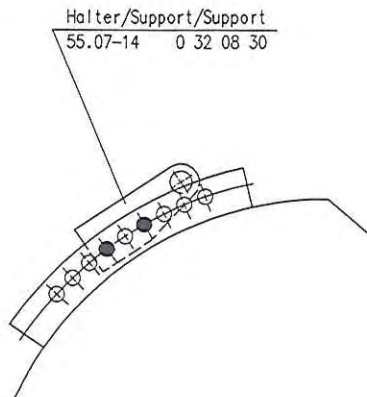


STOLL – HALTER für Frontlader-Werkzeuge / STOLL – SUPPORT for implements of front-end-loader  
STOLL – SUPPORT pour outils de chargeur frontal

FENDT (mechanische Ausklinkung)- und BAAS-Schwinge  
mit STOLL-Werkzeug

FENDT (mechanical disengaging)- and BAAS-Lifting arm  
with STOLL-Implement

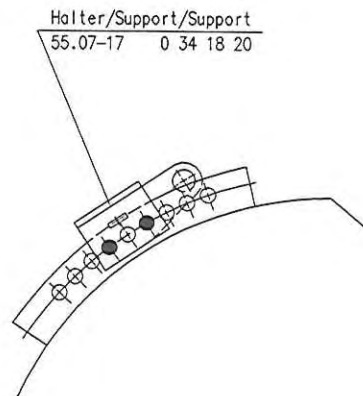
FENDT (dispositif de déclenchement mécanique)- et  
BAAS-Brancard avec STOLL-Outils



FENDT (elektromagnetische Ausklinkung) mit STOLL-Werkzeug

FENDT (electromagnetic disengaging) with STOLL-Implement

FENDT (dispositif de déclenchement electromagn.) avec  
STOLL-Outils



**Ersatzteilbestellung**  
Tel.: 05344/20 143 o. 20 144  
Telefax 05344/20 183

**Wilhelm Stoll  
Maschinenfabrik GMBH**

Postfach 3                    38266 Lengede  
Bahnhofstr. 21            38268 Lengede

Telefon	05344/20-0
Telefax Verkauf	05344/20182
Telefax Ersatzteile	05344/20183