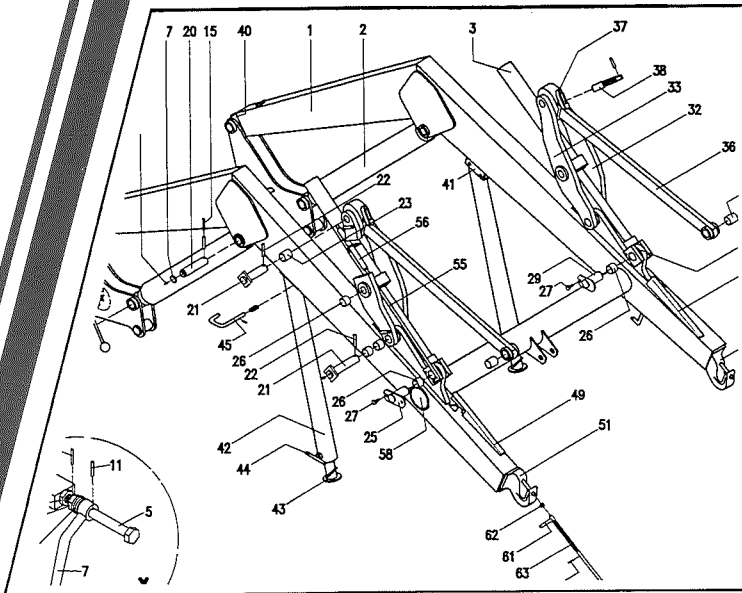


STOLL



Ersatzteilliste

Spare parts list

Liste de pièces de rechange

ALN hydr.

AKS / ALS-3 / Super1-3 hydr.

AKS 1Z / ALS-3 1Z hydr.

ALN Klinkautomatik

AKS / ALS-3 / Super 1-3 Klink.

2481510

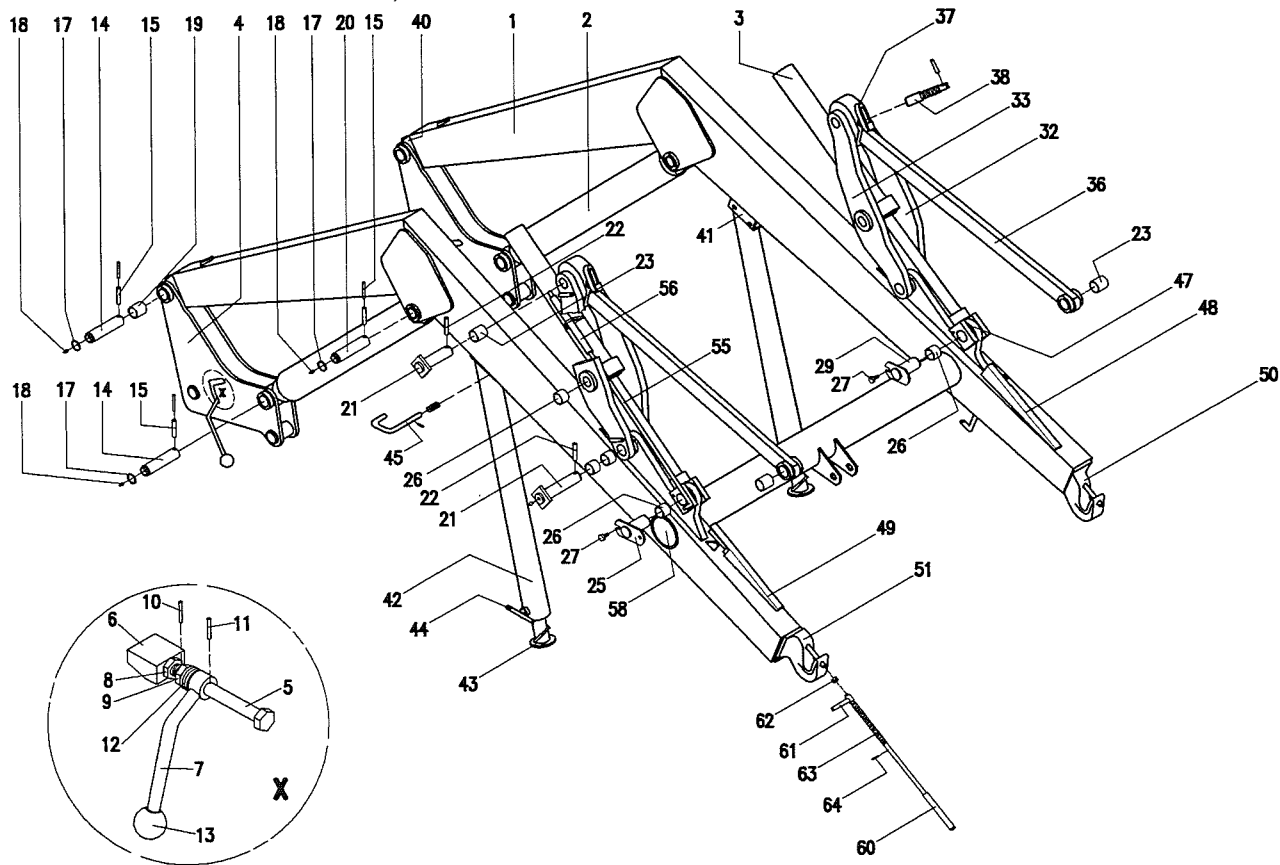
P 1278

D/E/F

1999

INHALTSVERZEICHNIS / TABLE OF CONTENTS / TABLE DES MATIERES

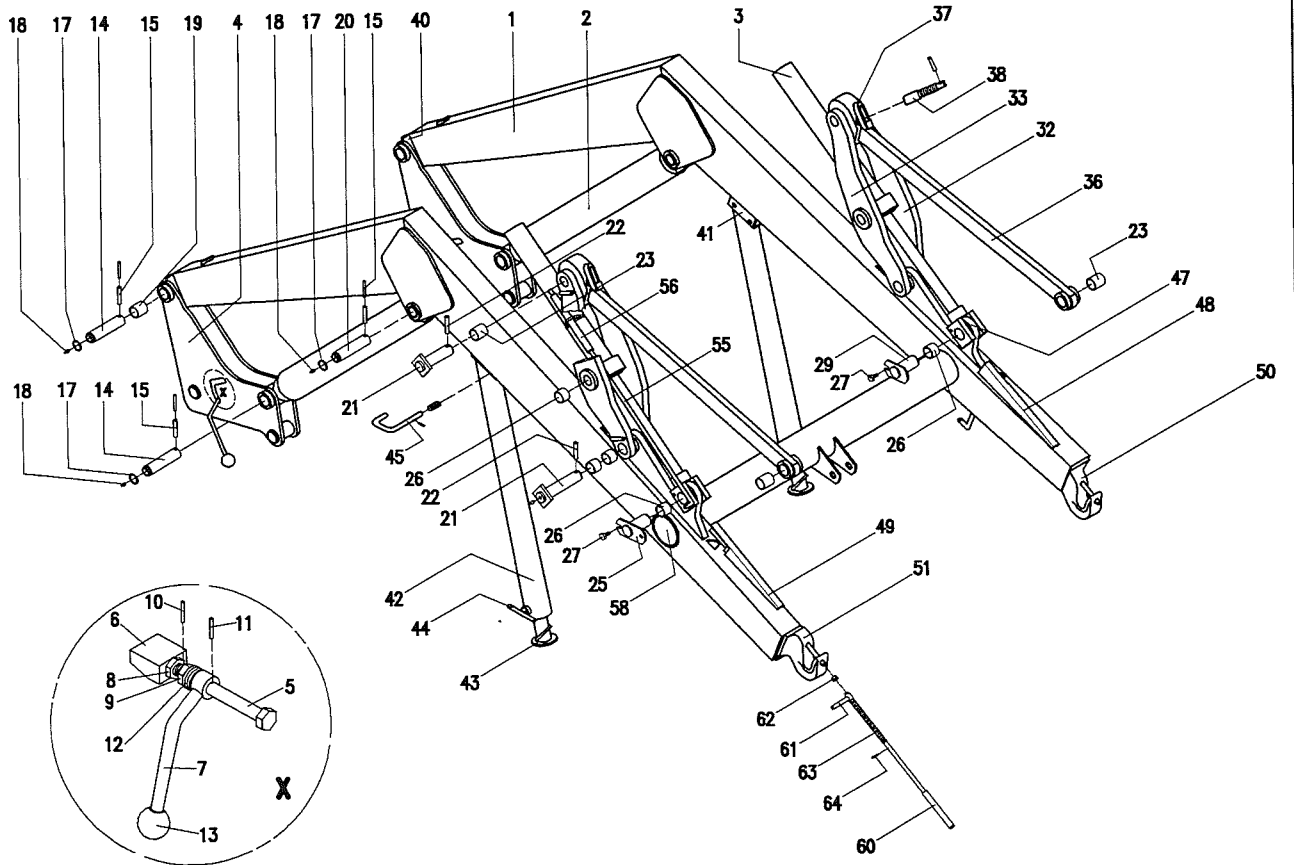
Benennung / Description / Désignation	Seite / page / page
Schwingen / Beams / Brancards ALN hydraulisch	4 - 9
Schwingen / Beams / Brancards AKS / ALS - 3 / Super 1 - 3 hydraulisch	10 - 15
Schwingen / Beams / Brancards AKS 1Z / ALS - 3 1Z hydraulisch	16 - 21
Schwingen / Beams / Brancards ALN klinkautomatik	22 - 25
Schwingen / Beams / Brancards AKS / ALS - 3 / Super 1 - 3 klinkautomatik	26 - 29
Hydrozylinder / Cylinder / Vérin	30 - 35
Elektroausrüstung klinkautomatik / Electrical equipment automatic unlatching/ Equipement électrique déclenchment magn.	36 - 37
Aufkleber / Decal / Étiquette	39
Kupplungssysteme für Hydraulikleitungen / Coupling systems for hydraulic pipes / Systèmes d'embrayage pour conduites hydrauliques	40 - 43
Stoll-Halter für Frontlader-Werkzeuge / Stoll-Support for implements of front-end-loader / Stoll-Support pour outils de chargeur frontal	44 - 45

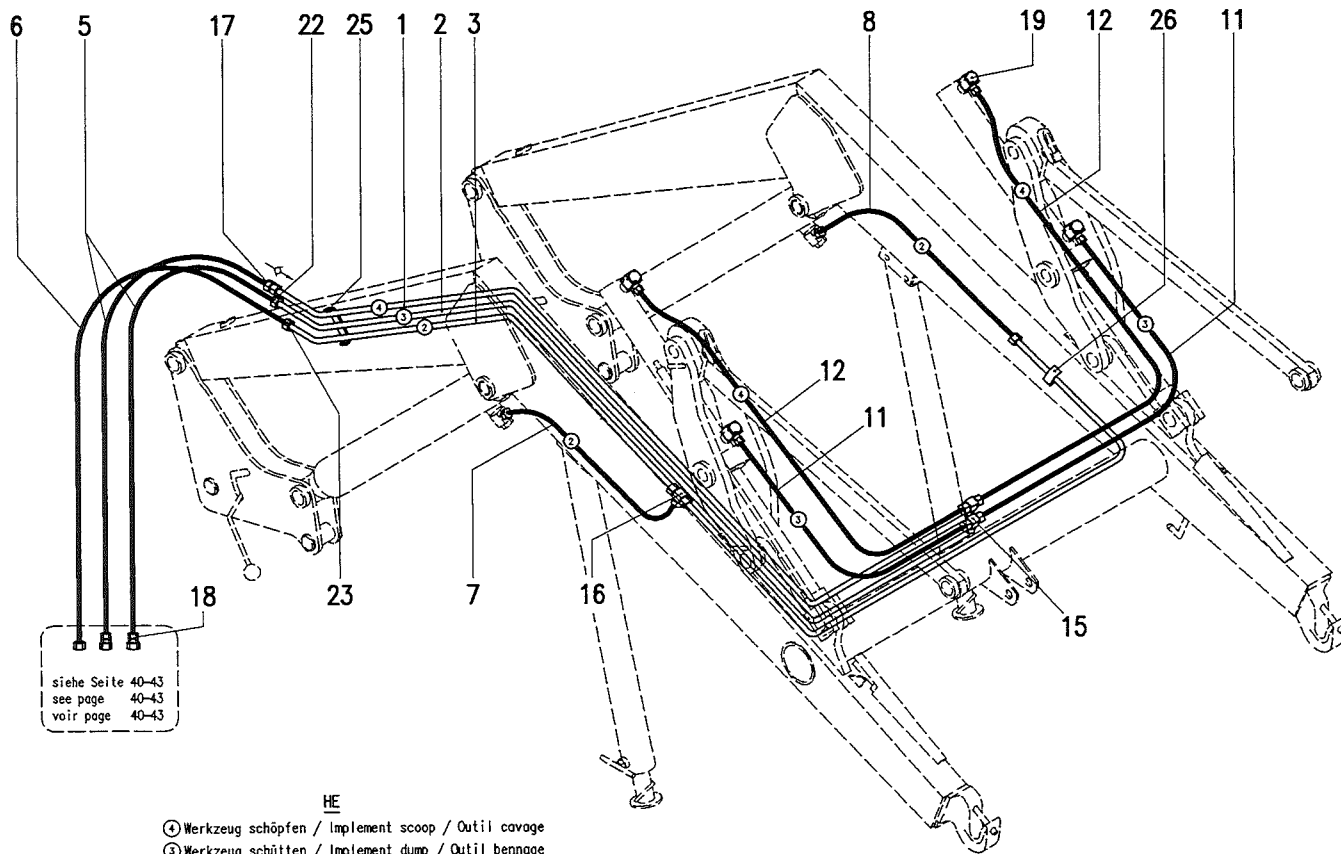


FRONTLADER ALN - HYDRAULISCH

ALN-H.pm4

Pos.	Bestell-Nr.	Benennung / Description / Designation	Zeichn.-Nr.	ALN - H			
1	2 40 27 20	SCHWINGE GSW / BEAM / BRANCARD	55.105-01	1			
2	2 44 90 80	HYDROZYLINDER / CYLINDER / VERIN 50/575/830	55.02-10 C	2			
3	0 37 74 91	HYDROZYLINDER / CYLINDER / VERIN 50/32/335/80	58.02-20 A	2			
4	2 36 16 60	SAEULE LI KPL / PILLAR / PILIER	58.157-02	1			
	2 36 17 00	SAEULE RE KPL / PILLAR / PILIER	58.157-03	1			
5	1 30 63 90	GEWINDEBOLZEN / BOLT / BOULON	55.69-01-00.1	1			
6	1 30 64 00	KEIL / KEY / CALE	55.69-01-00.2	1			
7	1 30 64 70	GRIFFBOLZEN / BOLT / BOULON	55.69-01-02	1			
8	0 44 38 70	6KTMU / NUT / ECROU BM16x1,5		1			
9	0 42 16 10	KROMU / NUT / ECROU M16x1,5		1			
10	0 01 24 40	SPANNSTIFT / PIN / GOUPILLE 5x28		1			
11	0 40 56 10	SPANNSTIFT / PIN / GOUPILLE 4x28		1			
12	0 45 35 20	TELLERFED / CUP SPRING / RESSORT A DISQUE 31,5x16,5x0,8		8			
13	0 44 37 30	KUGELKNOPF / BALL HANDLE / POIGNEE SPHERIQUE C40		1			
14	2 44 14 70	BOLZEN / BOLT / BOULON 30x103	58.117-17-04	4			
15	0 46 98 30	SPANNSTIFT / PIN / GOUPILLE 10x50		6			
	0 41 17 30	SPANNSTIFT / PIN / GOUPILLE 6x50		6			
17	0 44 43 00	SPRENGRING / SNAP RING / ANNEAU DE RETENUE A30		6			
18	0 40 65 90	SCHMIERNIPPEL / GREASE NIPPLE / GRAISSEUR 8x1		14			
19	0 48 22 20	VERBUNDSTOFFBUCHSE / BUSH / DOUILLE 3045		2			
20	2 44 15 50	BOLZEN / BOLT / BOULON 30x126,5	55.103-03-01	2			
21	0 38 75 10	BOLZEN / BOLT / BOULON 30x117	57.122-06	4			
22	0 41 16 70	SPANNSTIFT / PIN / GOUPILLE 8x60		4			
23	1 33 38 00	EINSPANNBUCHSE / BUSH / DOUILLE	57.173-01.2	4			
25	0 38 75 30	STECKER / PLUG / FICHE 30x80	57.122-07	1			
26	0 48 19 80	VERBUNDSTOFFBUCHSE / BUSH / DOUILLE 3030		6			
27	0 01 11 20	6KTSCH / SCREW / VIS M10x20		2			
	0 44 48 50	SICHERHEITSRING / SAFETY RING / BAGUE DE SECURITE 10		2			
29	0 31 90 40	STECKER / PLUG / FICHE 30x80	57.63-07	1			
32	2 40 27 60	HEBEL AU / MONOLEVER / BIELLE	55.105-02	2			
33	2 40 27 80	HEBEL IN / MONOLEVER / BIELLE	55.105-03	2			

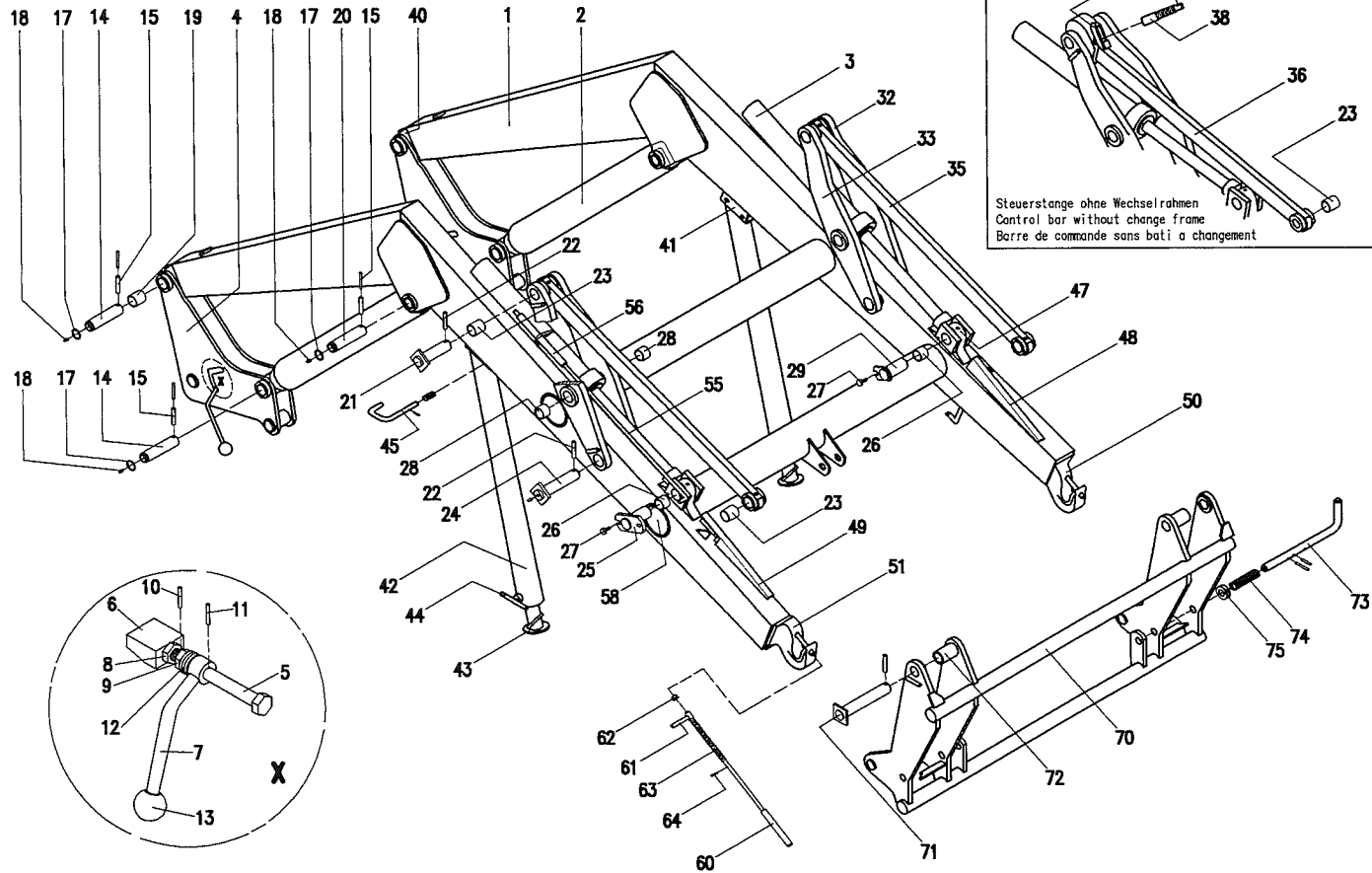




siehe Seite 40-43
 see page 40-43
 voir page 40-43

HE

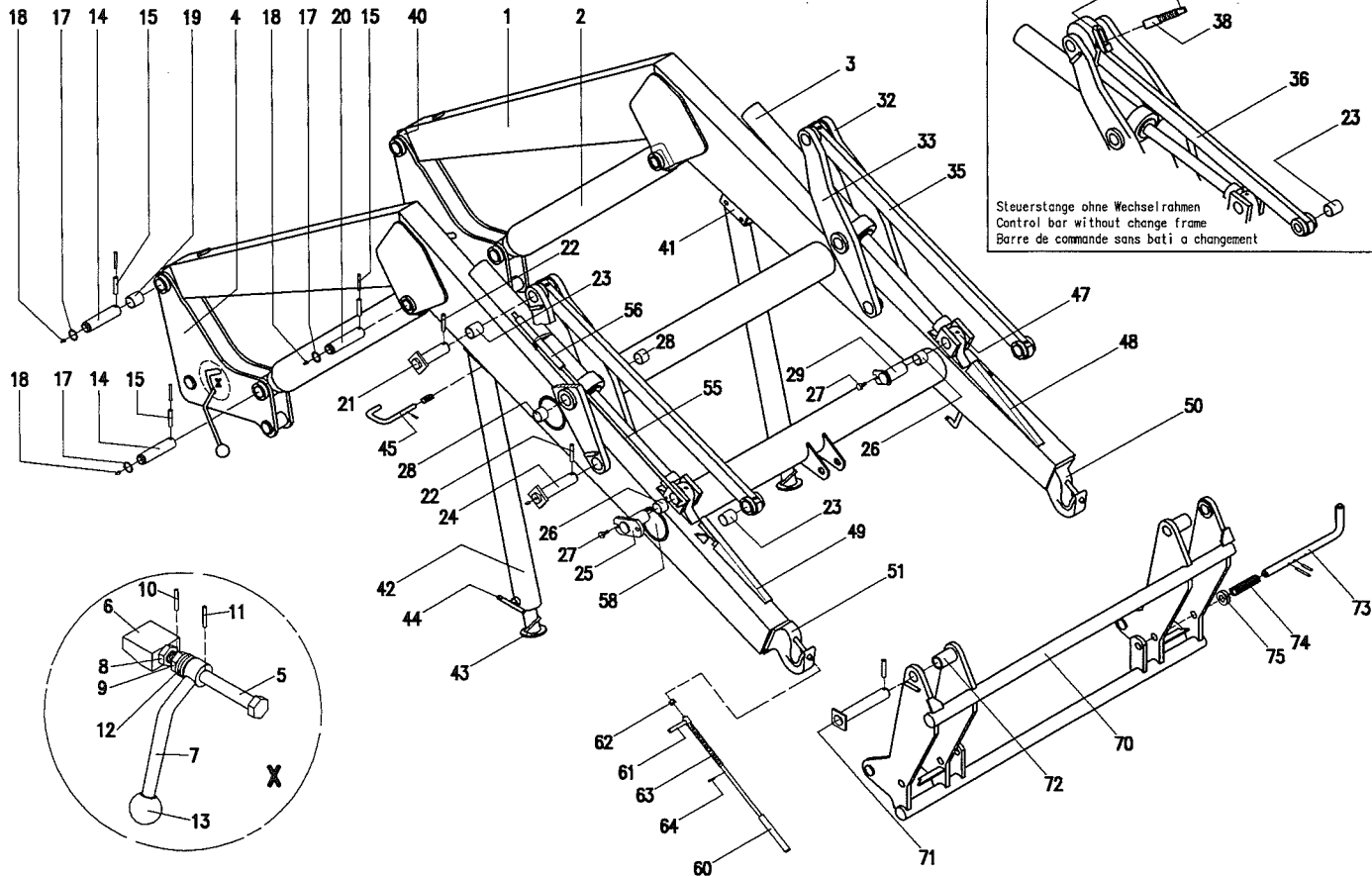
- ④ Werkzeug schöpfen / Implement scoop / Outil cage
- ③ Werkzeug schütten / Implement dump / Outil bennage
- ② Schwinde heben / Loader arm raise / Brancard lever



FRONTLADER AKS / ALS 3 / SUPER 1-3 HYDRAULISCH

ALS-H.pm4

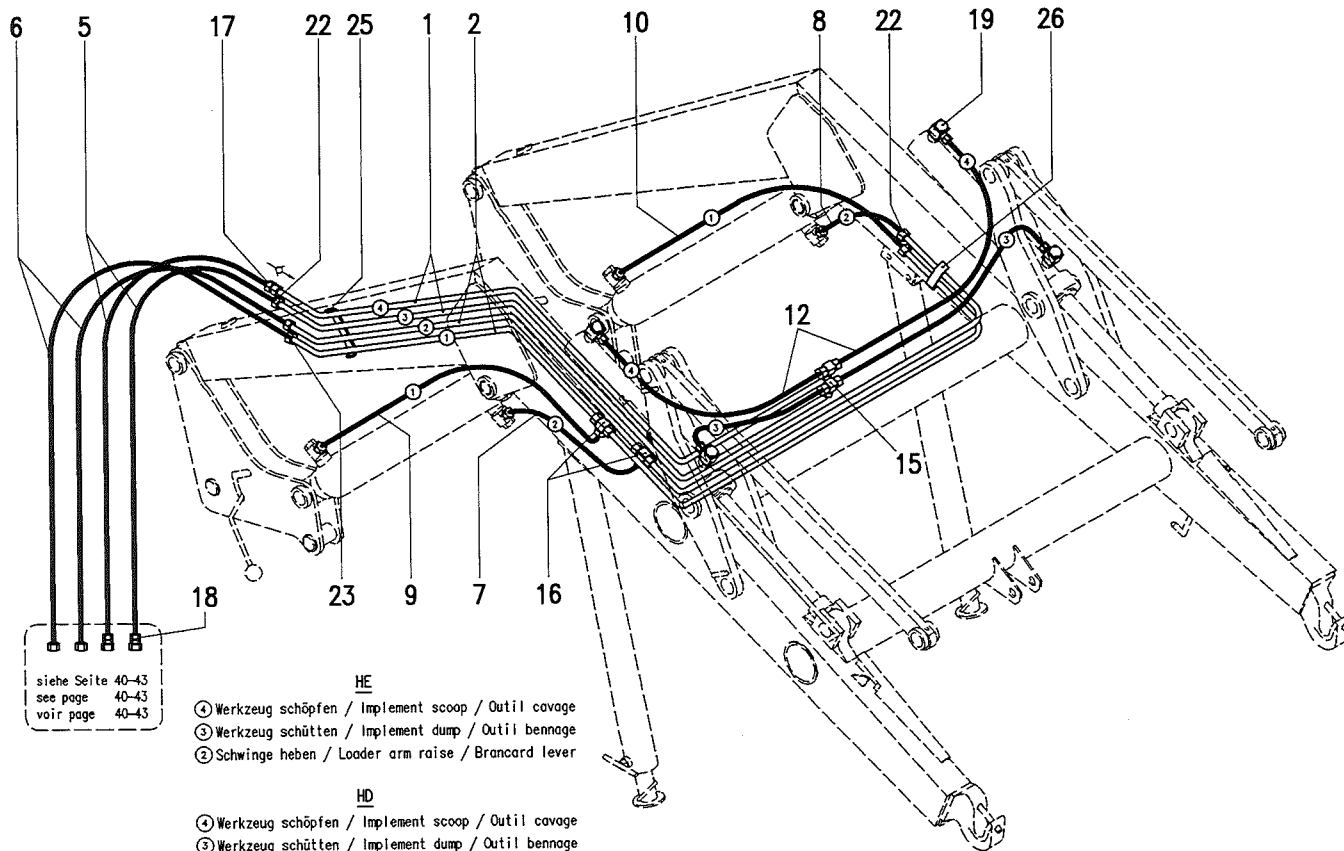
Pos.	Bestell-Nr.	Benennung / Description / Designation	Zeichn.-Nr.	AKS	ALS 3	S 1-3	
1	2 41 18 40	SCHWINGE GSW / BEAM / BRANCARD	57.368-01-01	1	-	-	
	2 41 20 10	SCHWINGE GSW / BEAM / BRANCARD	57.372-01-01	-	1	-	
	2 41 53 00	SCHWINGE GSW / BEAM / BRANCARD	57.379-01-01	-	-	1	
2	2 39 99 90	HYDROZYLINDER / CYLINDER / VERIN 60/575/830 (EW/SA/SE)	57.02-26	2	-	-	
	2 36 21 10	HYDROZYLINDER / CYLINDER / VERIN 63/575/830 (EW/SA/SE)	57.02-25	-	2	-	
	2 36 08 80	HYDROZYLINDER / CYLINDER / VERIN 70/575/830 (EW/SA/SE)	57.02-24	-	-	2	
	1 33 08 40	HYDROZYLINDER / CYLINDER / VERIN 60/38/575/830 (DW/DA/DE)	58.02-32	2	-	-	
	1 31 55 10	HYDROZYLINDER / CYLINDER / VERIN 63/40/575/830 (DW/DA/DE)	58.02-28	-	2	-	
	1 31 56 00	HYDROZYLINDER / CYLINDER / VERIN 70/45/575/830 (DW/DA/DE)	58.02-29	-	-	2	
3	0 38 36 71	HYDROZYLINDER / CYLINDER / VERIN 60/40/335/80	58.02-21A	2	2	-	
	0 32 07 41	HYDROZYLINDER / CYLINDER / VERIN 63/40/335/80	58.02-14A	-	-	2	
4	2 36 16 60	SAEULE LI KPL / PILLAR / PILIER	58.157-02	1	1	1	
	2 36 17 00	SAEULE RE KPL / PILLAR / PILIER	58.157-03	1	1	1	
5	1 30 63 90	GEWINDEBOLZEN / BOLT / BOULON	55.69-01-00.1	1	1	1	
6	1 30 64 00	KEIL / KEY / CALE	55.69-01-00.2	1	1	1	
7	1 30 64 70	GRIFFBOLZEN / BOLT / BOULON	55.69-01-02	1	1	1	
8	0 44 38 70	6KTMU / NUT / ECROU BM16x1,5		1	1	1	
9	0 42 16 10	KROMU / NUT / ECROU M16x1,5		1	1	1	
10	0 01 24 40	SPANNSTIFT / PIN / GOUPILLE 5x28		1	1	1	
11	0 40 56 10	SPANNSTIFT / PIN / GOUPILLE 4x28		1	1	1	
12	0 45 35 20	TELLERFED / CUP SPRING / RESSORT A DISQUE 31,5x16,5x0,8		8	8	8	
13	0 44 37 30	KUGELKNOPF / BALL HANDLE / POIGNEE SPHERIQUE C40		1	1	1	
14	2 44 14 70	BOLZEN / BOLT / BOULON 30x103	58.117-17-04	4	4	4	
15	0 46 98 30	SPANNSTIFT / PIN / GOUPILLE 10x50		6	6	6	
	0 41 17 30	SPANNSTIFT / PIN / GOUPILLE 6x50		6	6	6	
17	0 44 43 00	SPRENGRING / SNAP RING / ANNEAU DE RETENUE A30		6	6	6	
18	0 40 65 90	SCHMIERNIPPEL / GREASE NIPPLE / GRAISSEUR 8x1		14	14	14	
19	0 48 22 20	VERBUNDSTOFFBUCHSE / BUSH / DOUILLE 3045		2	2	2	
20	2 44 15 60	BOLZEN / BOLT / BOULON 30x138,5	57.367-01-02	2	2	2	
21	0 38 75 10	BOLZEN / BOLT / BOULON 30x117	57.122-06	2	2	2	
22	0 41 16 70	SPANNSTIFT / PIN / GOUPILLE 8x60		4	4	4	
23	1 33 38 00	EINSPANNBUCHSE / BUSH / DOUILLE	57.173-01,2	4	4	4	
24	0 38 74 80	BOLZEN KPL / BOLT CPL / BOULON CPL 30x168	57.122-05	2	2	2	
25	0 38 75 30	STECKER / PLUG / FICHE 30x80	57.122-07	1	1	1	
26	0 48 19 80	VERBUNDSTOFFBUCHSE / BUSH / DOUILLE 3030		2	2	2	
27	0 01 11 20	6KTSCH / SCREW / VIS M10x20		2	2	2	
	0 44 48 50	SICHERHEITSRING / SAFETY RING / BAGUE DE SECURITE 10		2	2	2	
28	0 44 48 30	EINSPANNBUCHSE / BUSH / DOUILLE EG 30,2/35x30		4	4	4	
29	0 31 90 40	STECKER / PLUG / FICHE 30x80	57.63-07	1	1	1	
32	0 38 74 50	HEBEL AU / MONOLEVER / BIELLE	57.122-03	2	2	2	
33	0 38 74 70	HEBEL IN / MONOLEVER / BIELLE	57.122-04	2	2	2	



FRONTLADER AKS / ALS 3 / SUPER 1-3 HYDRAULISCH

ALS-H.pm4

Pos.	Bestell-Nr.	Benennung / Description / Designation	Zeichn.-Nr.	AKS	ALS 3	S 1-3	
35	1 32 20 90	STEUERSTANGE GSW / CONTROL BAR / BARRE DE COMMANDE	57.173-01	2	2	2	
36	1 33 77 60	STEUERSTANGE GSW / CONTROL BAR / BARRE DE COMMANDE	57.122-10-01	2	2	2	
37	1 33 77 70	BÜGEL GSW / STIRRUP / ARCHET	57.122-10-02	2	2	2	
38	1 33 77 40	BOLZEN / BOLT / BOULON	57.122-10-00.1	2	2	2	
	1 33 77 50	DRUCKFEDER / PRESSURE SPRING / RESSORT DE PRESSION	57.122-10-00.2	2	2	2	
	0 40 53 10	SPANNSTIFT / PIN / GOUPILLE 5x30		2	2	2	
40	2 36 39 00	ANSCHLUSSAUGE / CONNECTION EYE / OEIL DE RACCORDEMENT	55.102-01.8	2	2	2	
41	2 34 07 10	HALTER / SUPPORT / SUPPORT	58.54-04-02.6	2	2	2	
42	2 34 07 20	AUSSENROHR LI GSW / OUTER PIPE / TUYAU EXTERIEUR	58.54-09	2	2	2	
43	2 34 07 60	INNENROHR GSW / INNER PIPE / TUYAU INTERIEUR	58.54-10	2	2	2	
44	0 12 73 80	SECHSKANTSCHRAUBE GSW / NUT / ECROU	57.27-07-03	2	2	2	
45	2 34 06 60	STECKER LI / PLUG / FICHE	58.54-00.2	1	1	1	
	2 34 06 70	STECKER RE/ PLUG / FICHE	58.54-00.3	1	1	1	
	0 28 11 50	SCHNAEPPERFEDER / SNAP SPRING / RESSORT	14.08-00.4	2	2	2	
	0 01 23 30	SPANNSTIFT / PIN / GOUPILLE 4x20		2	2	2	
47	2 41 18 90	AUFNAHME / MOUNTING BRACKET / PATTE DE PIXATION	57.372-01-01.1	2	2	2	
48	0 32 12 70	TASCHE LI / PLATE / PLANCHE	57.45-01-01.2	1	1	1	
49	0 32 13 60	TASCHE RE / PLATE / PLANCHE	57.45-01-02.2	1	1	1	
50	0 30 16 00	LASTHAKEN LI / LOADING HOOK / CROCHET	55.45-01-01.2	1	1	1	
51	0 30 16 50	LASTHAKEN RE / LOADINMG HOOK / CROCHET	55.45-01-02.2	1	1	1	
55	0 38 72 70	STANGE / ROD / BARRE	57.122-00.2	1	1	1	
	0 00 59 60	SPLINT / SPLINT PIN / GOUPILLE 4x20		1	1	1	
56	0 38 72 60	ROHR / PIPE / TUYAU	57.122-00.1	1	1	1	
	0 43 96 60	AUFLAGE / PAD / COUCHE ZR 518		1	1	1	
	0 40 71 90	SCHLAUCHSCHELLE / CLAMP / COLLIER DE SERRAGE 70-90		1	1	1	
58	0 40 30 40	KEGELSTOPFEN / CONICAL STOPPLE / BOUCHON CONIQUE B 890		4	4	4	
60	1 30 60 90	STANGE GSW / ROD / BARRE	55.37-01	2	2	2	
61	1 30 61 10	GRIFF GSW / LEVER / POIGNEE	55.37-02	2	2	2	
62	0 20 06 00	SICHERUNGSMUTTER / SLF LOCK NUT / ECROU AUTOFR. NMB		2	2	2	
63	0 12 99 10	DRUCKFEDER / PRESSURE SPRING / RESSORT DE PRESSION	55.36-00.3	2	2	2	
64	0 20 65 60	SPANNSTIFT / PIN / GOUPILLE 4x14		2	2	2	
70	1 30 06 50	WECHSELRAHMEN GSW / CHANGE FRAME / BATI A CHANGEMENT	57.140-01	1	1	1	
71	0 36 84 20	BOLZEN GSW / BOLT / BOULON	58.19-01-07	2	2	2	
	0 01 31 70	SPANNSTIFT / PIN / GOUPILLE 8x50		2	2	2	
72	1 30 06 80	DISTANZROHR / DISTANCE TUBE / TUBE DE DISTANCE	57.140-01.3	2	2	2	
73	1 30 07 30	STECKER / PLUG / FICHE	58.27-00.1	2	2	2	
	0 06 38 10	SPANNSTIFT / PIN / GOUPILLE 6x30		2	2	2	
	0 01 31 20	SPANNSTIFT / PIN / GOUPILLE 6x45		2	2	2	
74	0 45 14 50	DRUCKFEDER / PRESSURE SPRING / RESSORT DE PRESSION		2	2	2	
75	0 20 14 00	SCHEIBE / PLUG / FICHE 21		4	4	4	



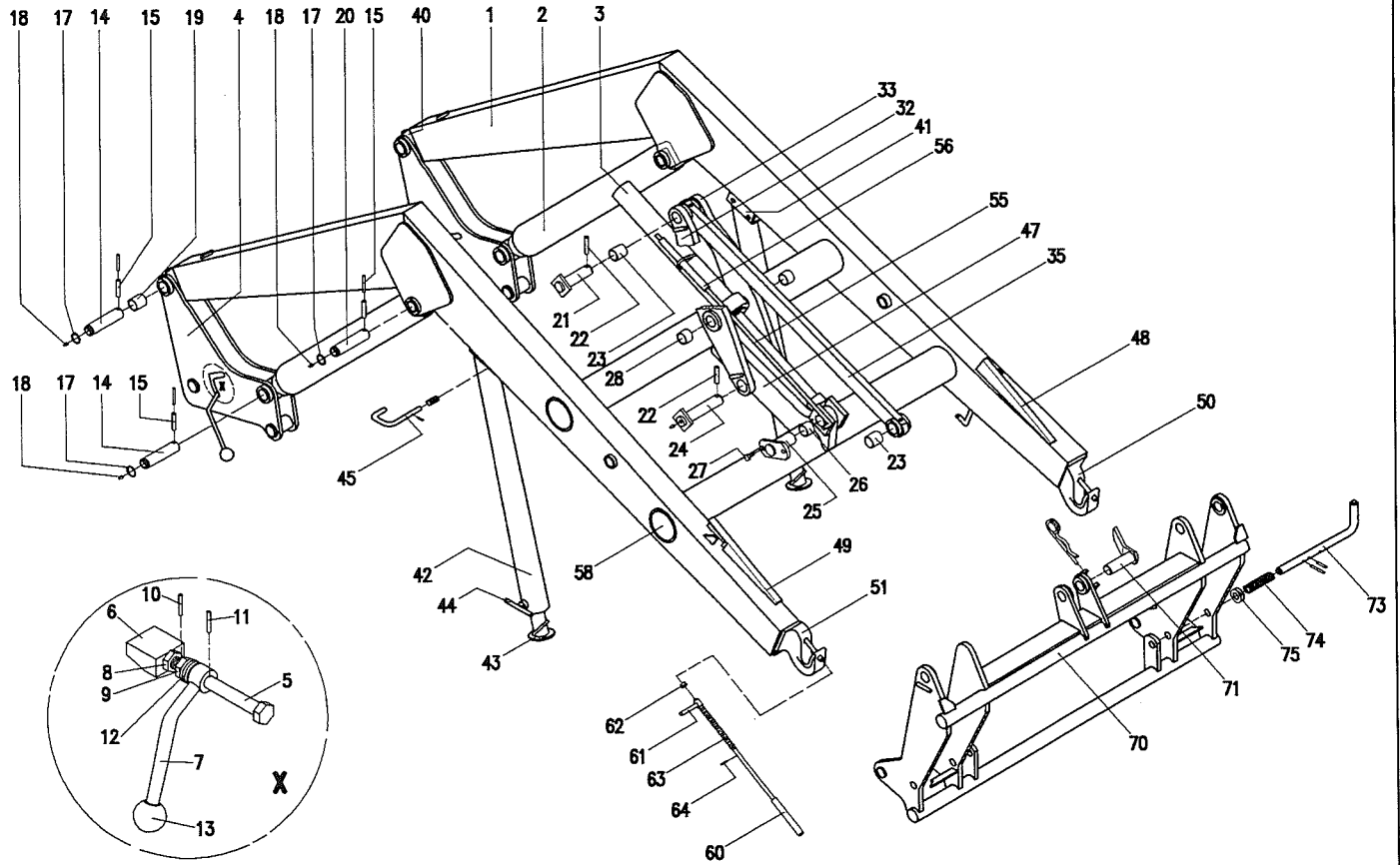
siehe Seite 40-43
see page 40-43
voir page 40-43

HE

- ④ Werkzeug schöpfen / Implement scoop / Outil covage
- ③ Werkzeug schütten / Implement dump / Outil bennage
- ② Schwinde heben / Loader arm raise / Brancard lever

HD

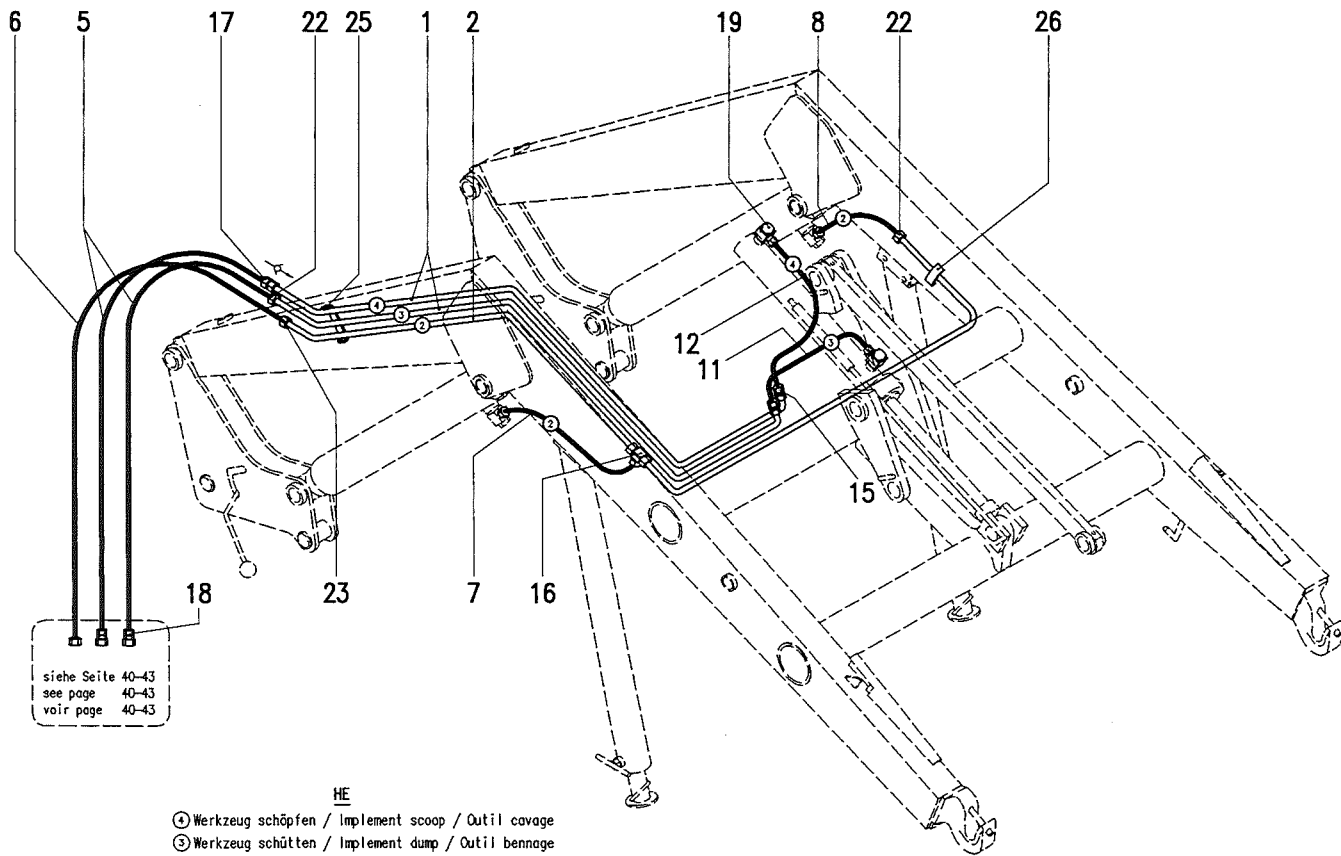
- ④ Werkzeug schöpfen / Implement scoop / Outil covage
- ③ Werkzeug schütten / Implement dump / Outil bennage
- ② Schwinde heben / Loader arm raise / Brancard lever
- ① Schwinde senken / Loader arm lower / Brancard abaisser



FRONTLADER AKS 1Z / ALS-3 1Z HYDRAULISCH

ALS-1Z.pm4

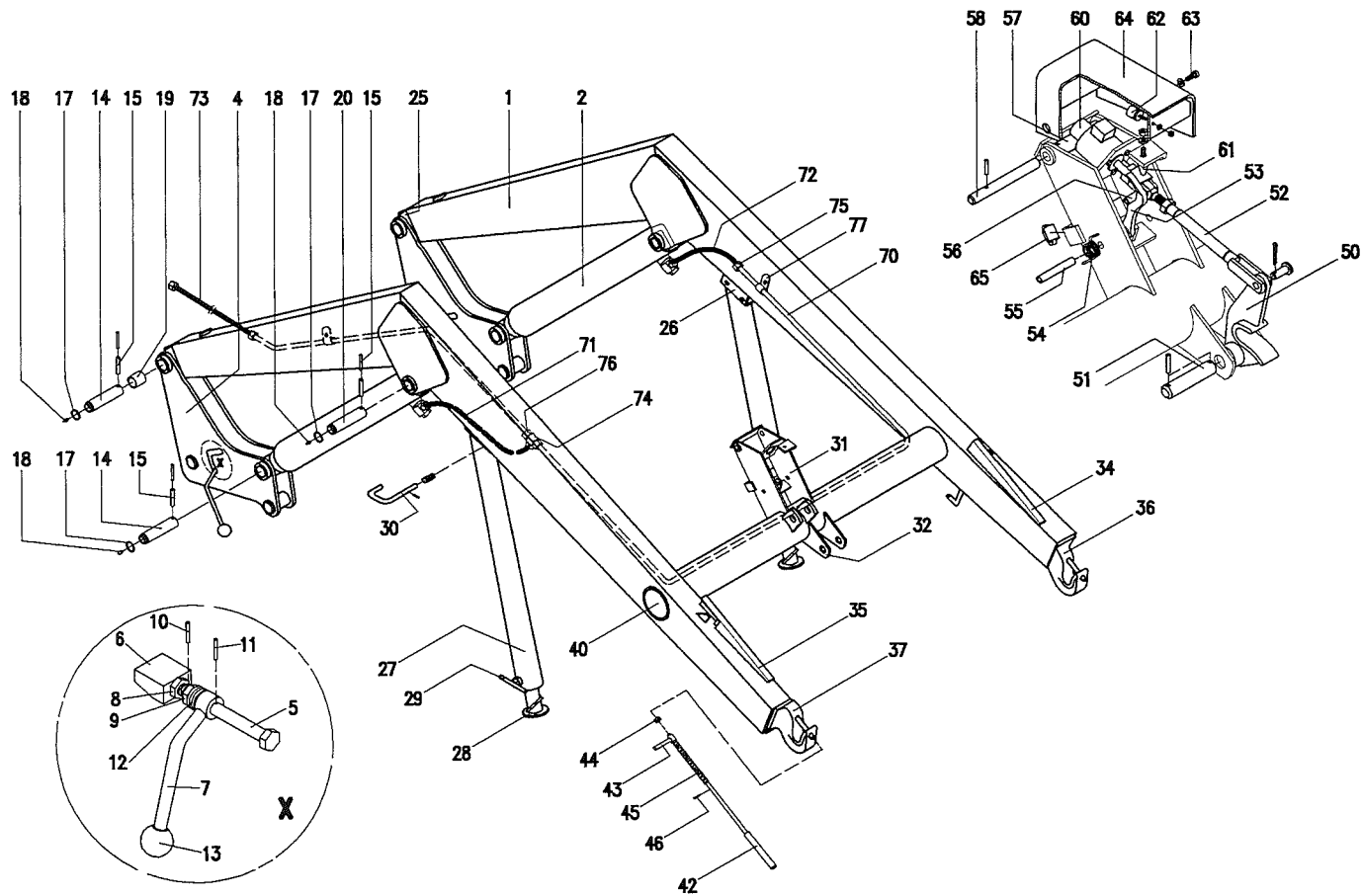
Pos.	Bestell-Nr.	Benennung / Description / Designation	Zeichn.-Nr.	AKS 1Z	ALS-3 1Z		
1	2 41 18 70	SCHWINGE GSW / BEAM / BRANCARD	57.370-01-01	1	-		
	2 41 20 40	SCHWINGE GSW / BEAM / BRANCARD	57.374-01-01	-	1		
2	2 39 99 90	HYDROZYLINDER / CYLINDER / VERIN 60/575/830	57.02-26	2	-		
	2 36 21 10	HYDROZYLINDER / CYLINDER / VERIN 63/575/830	57.02-25	-	2		
3	0 39 70 11	HYDROZYLINDER / CYLINDER / VERIN 70/40/335/80	58.02-24A	1	1		
4	2 36 16 60	SAEULE LJ KPL / PILLAR / PILIER	58.157-02	1	1		
	2 36 17 00	SAEULE RE KPL / PILLAR / PILIER	58.157-03	1	1		
5	1 30 63 90	GEWINDEBOLZEN / BOLT / BOULON	55.69-01-00.1	1	1		
6	1 30 64 00	KEIL / KEY / CALE	55.69-01-00.2	1	1		
7	1 30 64 70	GRIFFBOLZEN / BOLT / BOULON	55.69-01-02	1	1		
8	0 44 38 70	6KTMU / NUT / ECROU BM16x1,5		1	1		
9	0 42 16 10	KROMU / NUT / ECROU M16x1,5		1	1		
10	0 01 24 40	SPANNSTIFT / PIN / GOUPILLE 5x28		1	1		
11	0 40 56 10	SPANNSTIFT / PIN / GOUPILLE 4x28		1	1		
12	0 45 35 20	TELLERFED / CUP SPRING / RESSORT A DISQUE 31,5x16,5x0,8		8	8		
13	0 44 37 30	KUGELKNOPF / BALL HANDLE / POIGNEE SPHERIQUE C40		1	1		
14	2 44 14 70	BOLZEN / BOLT / BOULON 30x103	58.117-17-04	4	4		
15	0 46 98 30	SPANNSTIFT / PIN / GOUPILLE 10x50		6	6		
	0 41 17 30	SPANNSTIFT / PIN / GOUPILLE 6x50		6	6		
17	0 44 43 00	SPRENGRING / SNAP RING / ANNEAU DE RETENUE A30		6	6		
18	0 40 65 90	SCHMIERNIPPEL / GREASE NIPPLE / GRAISSEUR 8x1		10	10		
19	0 48 22 20	VERBUNDSTOFFBUCHSE / BUSH / DOUILLE 3045		2	2		
20	2 44 15 60	BOLZEN / BOLT / BOULON 30x138,5	57.367-01-02	2	2		
21	0 38 75 10	BOLZEN / BOLT / BOULON 30x117	57.122-06	1	1		
22	0 41 16 70	SPANNSTIFT / PIN / GOUPILLE 8x60		2	2		
23	1 33 38 00	EINSPANNBUCHSE / BUSH / DOUILLE	57.173-01.2	2	2		
24	0 38 74 80	BOLZEN KPL / BOLT CPL / BOULON CPL 30x168	57.122-05	1	1		
25	0 38 75 30	STECKER / PLUG / FICHE 30x80	57.122-07	1	1		
26	0 48 19 80	VERBUNDSTOFFBUCHSE / BUSH / DOUILLE 3030		1	1		
27	0 01 11 20	6KTSCH / SCREW / VIS M10x20		1	1		
	0 44 48 50	SICHERHEITSRING / SAFETY RING / BAGUE DE SECURITE 10		1	1		
28	0 44 48 30	EINSPANNBUCHSE / BUSH / DOUILLE EG 30,2/35x30		2	2		
32	0 38 74 50	HEBEL AU / MONOLEVER / BIELLE	57.122-03	1	1		
33	0 38 74 70	HEBEL IN / MONOLEVER / BIELLE	57.122-04	1	1		



siehe Seite 40-43
see page 40-43
voir page 40-43

HE

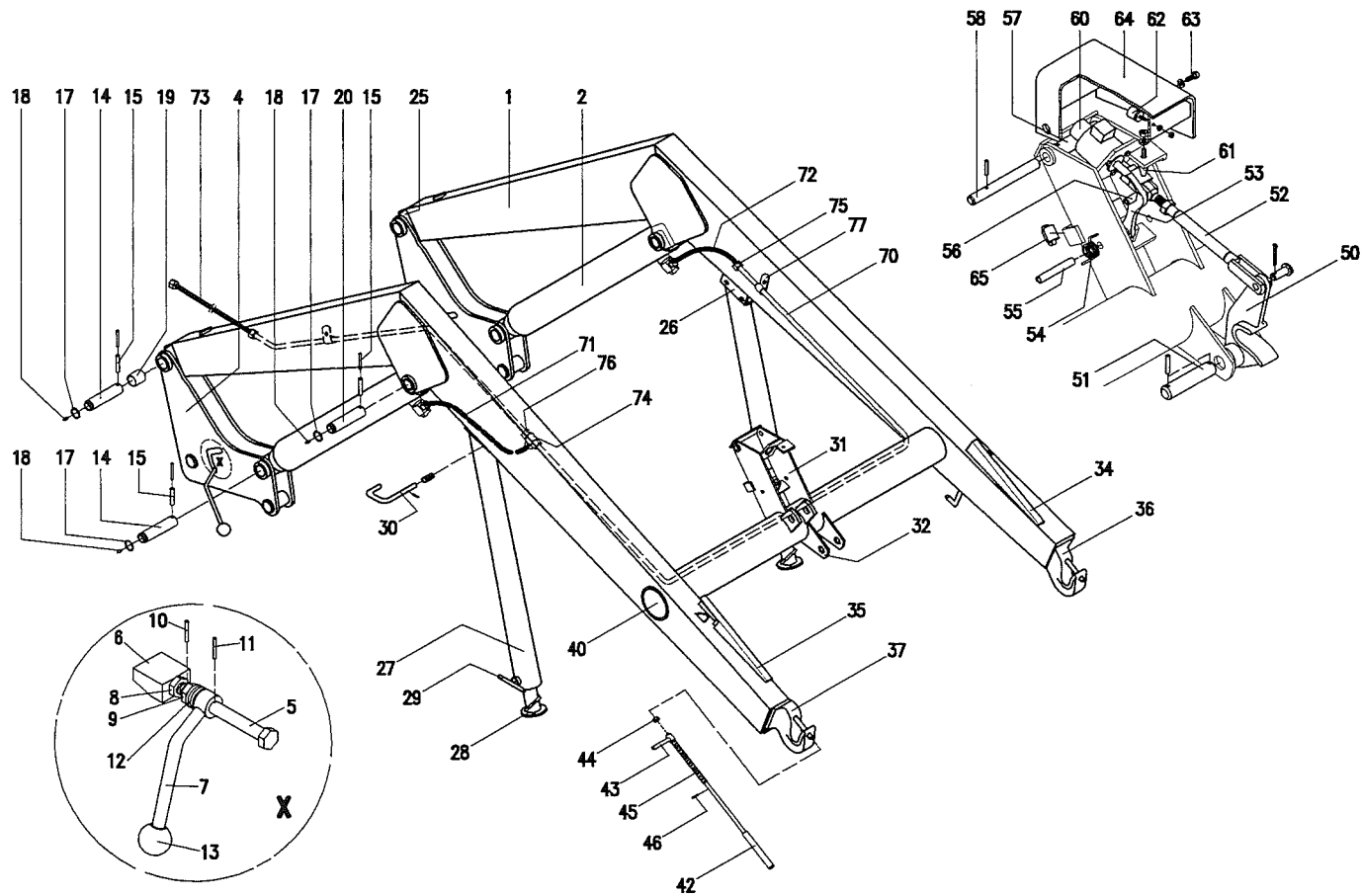
- ① Werkzeug schöpfen / Implement scoop / Outil cage
- ③ Werkzeug schütten / Implement dump / Outil bennage
- ② Schwinge heben / Loader arm raise / Brancard lever



FRONTLADER ALN KLINKAUTOMATIK

ALN-K.pm4

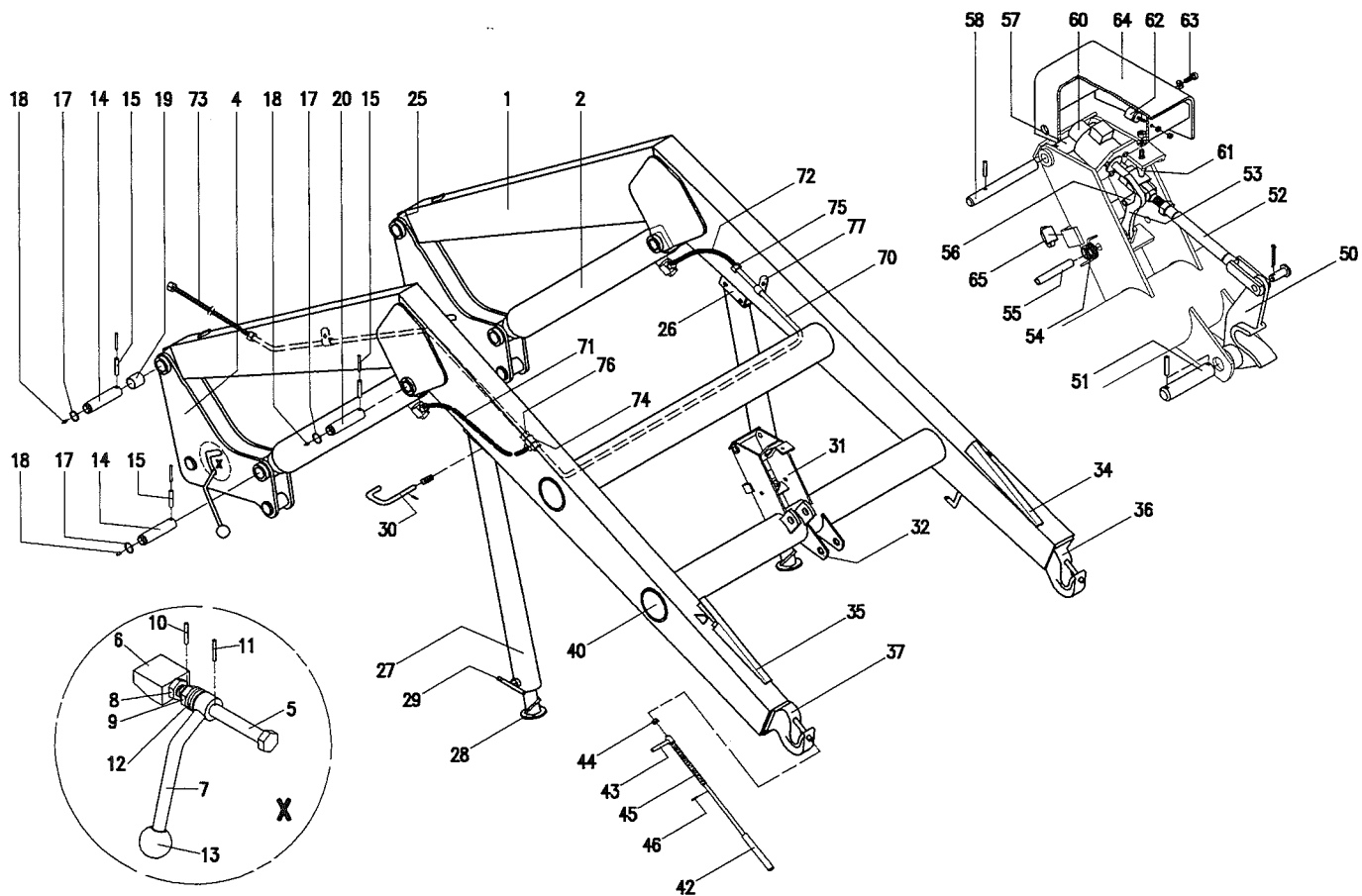
Pos.	Bestell-Nr.	Benennung / Description / Designation	Zeichn.-Nr.	ALN-K			
1	2 36 38 00	SCHWINGE GSW / BEAM / BRANCARD	55.102-01	1			
2	2 44 90 80	HYDROZYLINDER / CYLINDER / VERIN 50/575/830	55.02-10 C	2			
4	2 36 16 60	SAEULE LI KPL / PILLAR / PILIER	58.157-02	1			
	2 36 17 00	SAEULE RE KPL / PILLAR / PILIER	58.157-03	1			
5	1 30 63 90	GEWINDEBOLZEN / BOLT / BOULON	55.69-01-00.1	1			
6	1 30 64 00	KEIL / KEY / CALE	55.69-01-00.2	1			
7	1 30 64 70	GRIFFBOLZEN / BOLT / BOULON	55.69-01-02	1			
8	0 44 38 70	6KTMU / NUT / ECROU BM16x1,5		1			
9	0 42 16 10	KROMU / NUT / ECROU M16x1,5		1			
10	0 01 24 40	SPANNSTIFT / PIN / GOUPILLE 5x28		1			
11	0 40 56 10	SPANNSTIFT / PIN / GOUPILLE 4x28		1			
12	0 45 35 20	TELLERFED / CUP SPRING / RESSORT A DISQUE 31,5x16,5x0,8		8			
13	0 44 37 30	KUGELKNOPF / BALL HANDLE / POIGNEE SPHERIQUE C40		1			
14	2 44 14 70	BOLZEN / BOLT / BOULON 30x103	58.117-17-04	4			
15	0 46 98 30	SPANNSTIFT / PIN / GOUPILLE 10x50		6			
	0 41 17 30	SPANNSTIFT / PIN / GOUPILLE 6x50		6			
17	0 44 43 00	SPRENGRING / SNAP RING / ANNEAU DE RETENUE A30		6			
18	0 40 65 90	SCHMIERNIPPEL / GREASE NIPPLE / GRAISSEUR 8x1		6			
19	0 48 22 20	VERBUNDSTOFFBUCHSE / BUSH / DOUILLE 3045		2			
20	2 44 15 50	BOLZEN / BOLT / BOULON 30x126,5	55.103-03-01	2			
25	2 36 39 00	ANSCHLUSSAUGE / CONNECTION EYE / OEIL DE RACCORDEMENT	55.102-01.8	2			
26	2 34 07 10	HALTER / SUPPORT / SUPPORT	58.54-04-02.6	2			
27	2 34 07 20	AUSSENROHR LI GSW / OUTER PIPE / TUYAU EXTERIEUR	58.54-09	2			
28	2 34 07 60	INNENROHR GSW / INNER PIPE / TUYAU INTERIEUR	58.54-10	2			
29	0 12 73 80	SECHSKANTSCHRAUBE GSW / NUT / ECROU	57.27-07-03	2			
30	2 34 06 60	STECKER LI / PLUG / FICHE	58.54-00.2	1			
	2 34 06 70	STECKER RE / PLUG / FICHE	58.54-00.3	1			
	0 28 11 50	SCHNAEPPERFEDER / SNAP SPRING / RESSORT	14.08-00.4	2			
	0 01 23 30	SPANNSTIFT / PIN / GOUPILLE 4x20		2			
31	0 32 13 80	BOCK GSW / TRESTLE / MONTANT	57.45-01-03	1			
32	0 32 17 20	LASCHE / STRAP-JOINT / COUVRE-JOINT	57.45-01.3	2			
34	0 32 12 70	TASCHE LI / PLATE / PLANCHE	57.45-01-01.2	1			
35	0 32 13 60	TASCHE RE / PLATE / PLANCHE	57.45-01-02.2	1			
36	0 30 16 00	LASTHAKEN LI / LOADING HOOK / CROCHET	55.45-01-01.2	1			
37	0 30 16 50	LASTHAKEN RE / LOADING HOOK / CROCHET	55.45-01-02.2	1			
40	1 40 31 20	KEGELSTOPFEN / CONICAL STOPPLE / BOUCHON CONIQUE B 820		2			
42	1 30 60 90	STANGE GSW / ROD / BARRE	55.37-01	2			
43	1 30 61 10	GRIFF GSW / LEVER / POIGNEE	55.37-02	2			
44	0 20 06 00	SICHERUNGSMUTTER / SLF LOCK NUT / ECROU AUTOFR. NM8		2			



FRONTLADER ALN KLINKAUTOMATIK

ALN-K.pm4

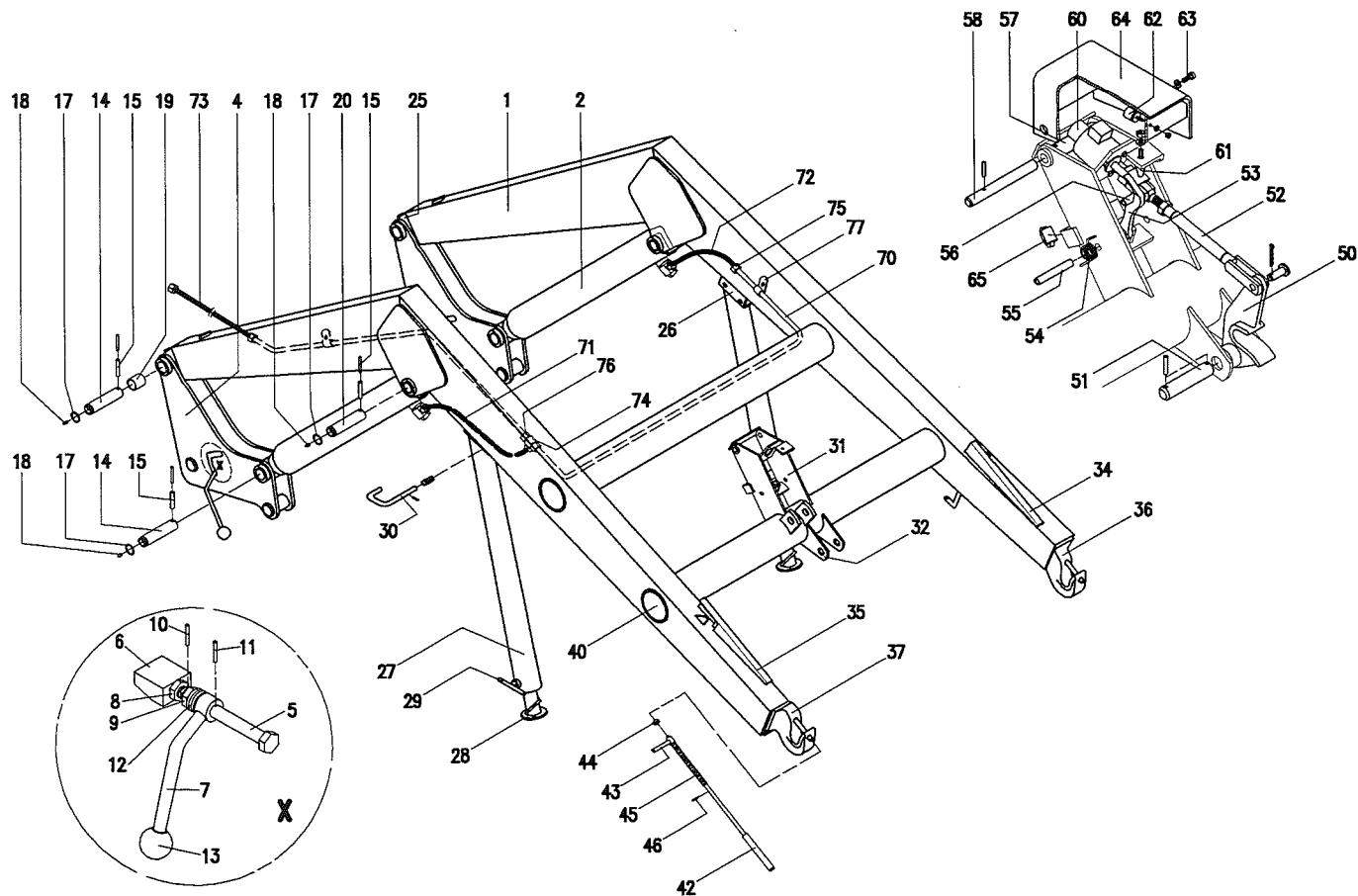
Pos.	Bestell-Nr.	Benennung / Description / Designation	Zeichn.-Nr.	ALN-K			
45	0 12 99 10	DRUCKFEDER / PRESSURE SPRING / RESSORT DE PRESSION	55.36-00.3	2			
46	0 20 65 60	SPANNSTIFT / PIN / GOUPILLE 4x14		2			
50	0 51 42 80	HAKEN / HOOK / CROCHET	55.38-00.1	1			
51	0 05 45 10	BOLZEN / BOLT / BOULON 20x92	55.07-00.2	1			
	0 01 24 60	SPANNSTIFT / PIN / GOUPILLE 5x30		2			
52	0 51 44 00	STANGE VO / ROD / BARRE	55.38-02	1			
	0 51 44 10	AUGENSCHRAUBE / EYE BOLT / BOULON A OEILLET M12x85	55.38-02.1	1			
	0 51 44 20	SECHSKANTMUTTER / NUT / ECROU	55.38-02.2	1			
53	0 51 45 30	KLINKHEBEL / SHAFT / LEVIER	55.38-07	1			
54	0 51 42 40	FEDER / SPRING / RESSORT	55.38-00.4	1			
55	0 40 58 40	SPANNSTIFT / PIN / GOUPILLE 10x65		1			
56	0 46 98 30	SPANNSTIFT / PIN / GOUPILLE 10x50		1			
	0 41 17 30	SPANNSTIFT / PIN / GOUPILLE 6x50		1			
57	0 51 44 50	STANGE HI / ROD / BARRE	55.38-03	1			
58	0 51 42 30	BOLZEN / BOLT / BOULON 14x130	55.38-00.2	1			
	0 01 23 40	SPANNSTIFT / PIN / GOUPILLE 4x24		1			
60	0 51 44 90	MAGNET KPL / MAGNET / MAGNET	55.38-04	1			
	0 40 66 60	ZYLISCH / CYLINDER BOLT / VIS DE CYLINDRE AM 4x10		3			
	0 45 21 10	SICHERHEITSRING / SAFETY RING / BAGUE DE SECURITE 4		3			
61	0 51 43 10	PUFFER / BUFFER	55.38-00.7	1			
	0 02 55 80	6KTMU / NUT / ECROU M6		1			
62	0 40 36 60	SCHWINGMETALLPUFFER / BUFFER 15x14		1			
	0 40 82 10	6KTMU / NUT / ECROU M4		1			
63	0 40 73 10	ZYLISCH / CYLINDER BOLT / VIS DE CYLINDRE AM 6x16		1			
	0 45 21 30	SICHERHEITSRING / SAFETY RING / BAGUE DE SECURITE 6		1			
64	0 35 47 10	HAUBE GSW / CAP / HOTTE	57.45-02	1			
65	0 51 43 00	ANSCHLAG / STOP / TAQUET	55.38-00.6	1			
	0 40 56 60	COLSON-SHELLE / CLIP / ETRIER 9x176		1			
70	2 36 38 10	HYDAULIKLEITUNG / HYDRAULIK PIPE / TUYAU HYDRAULIQUE	55.102-02	1			
71	0 48 10 20	SCHLEIT / HOSE PIPE / FLEXIBLE 10x600 2SN A RKA 90		1			
72	0 45 93 70	SCHLEIT / HOSE PIPE / FLEXIBLE 10x600 2SN AD		1			
73	0 48 22 40	SCHLEIT / HOSE PIPE / FLEXIBLE 12x900 2SN AD		1			
74	0 40 58 11	T-STUTZEN / T-CONNECTION / RACCORD T TS 15/12/12L		1			
75	0 01 68 50	ÜBERWURFMUTTER / SCREWED CAP / ECROU CHAPEAU M 12L		3			
	0 20 34 70	PROFILRING / TAPERED RING / BICONE P-R 12 L/S		3			
76	0 01 65 80	ÜBERWURFMUTTER / SCREWED CAP / ECROU CHAPEAU M 15L		2			
	0 20 34 80	PROFILRING / TAPERED RING / BICONE P-R 15 L		2			
77	0 40 63 60	ROHRSCHELLE / PIPE CLAMP / ATTACHE DE TUYAU 1.15/15		2			
	0 40 63 50	ROHRSCHELLE / PIPE CLAMP / ATTACHE DE TUYAU 1.12/15		2			



FRONTLADER AKS / ALS 3 / SUPER 1-3 KLINKAUTOMATIK

ALS-K.pm4

Pos.	Bestell-Nr.	Benennung / Description / Designation	Zeichn.-Nr.	AKS-K	ALS 3-K	S 1-3-K	
1	2 41 17 30	SCHWINGE GSW / BEAM / BRANCARD	57.367-01-01	1	-	-	
	2 41 10 10	SCHWINGE GSW / BEAM / BRANCARD	57.371-01-01	-	1	-	
	2 41 20 70	SCHWINGE GSW / BEAM / BRANCARD	57.375-01-01	-	-	1	
2	2 39 99 90	HYDROZYLINDER / CYLINDER / VERIN 60/575/830	57.02-26	2	-	-	
	2 36 21 10	HYDROZYLINDER / CYLINDER / VERIN 63/575/830	57.02-25	-	2	-	
	2 36 08 80	HYDROZYLINDER / CYLINDER / VERIN 70/575/830	57.02-24	-	-	2	
4	2 36 16 60	SAEULE LI KPL / PILLAR / PILIER	58.157-02	1	1	1	
	2 36 17 00	SAEULE RE KPL / PILLAR / PILIER	58.157-03	1	1	1	
5	1 30 63 90	GEWINDEBOLZEN / BOLT / BOULON	55.69-01-00.1	1	1	1	
6	1 30 64 00	KEIL / KEY / CALE	55.69-01-00.2	1	1	1	
7	1 30 64 70	GRIFFBOLZEN / BOLT / BOULON	55.69-01-02	1	1	1	
8	0 44 38 70	6KTMU / NUT / ECROU BM16x1,5		1	1	1	
9	0 42 16 10	KROMUJ / NUT / ECROU M16x1,5		1	1	1	
10	0 01 24 40	SPANNSTIFT / PIN / GOUPILLE 5x28		1	1	1	
11	0 40 56 10	SPANNSTIFT / PIN / GOUPILLE 4x28		1	1	1	
12	0 45 35 20	TELLERFED / CUP SPRING / RESSORT A DISQUE 31,5x16,5x0,8		8	8	8	
13	0 44 37 30	KUGELKNOPF / BALL HANDLE / POIGNEE SPHERIQUE C40		1	1	1	
14	2 44 14 70	BOLZEN / BOLT / BOULON 30x103	58.117-17-04	4	4	4	
15	0 46 98 30	SPANNSTIFT / PIN / GOUPILLE 10x50		6	6	6	
	0 41 17 30	SPANNSTIFT / PIN / GOUPILLE 6x50		6	6	6	
17	0 44 43 00	SPRENGRING / SNAP RING / ANNEAU DE RETENUE A30		6	6	6	
18	0 40 65 90	SCHMIERNIPPEL / GREASE NIPPLE / GRAISSEUR 8x1		6	6	6	
19	0 48 22 20	VERBUNDSTOFFBUCHSE / BUSH / DOUILLE 3045		2	2	2	
20	2 44 15 60	BOLZEN / BOLT / BOULON 30x138,5	57.367-01-02	2	2	2	
25	2 36 39 00	ANSCHLUSSAUGE / CONNECTION EYE / OEIL DE RACCORDEMENT	55.102-01.8	2	2	2	
26	2 34 07 10	HALTER / SUPPORT / SUPPORT	58.54-04-02.6	2	2	2	
27	2 34 07 20	AUSSENROHR LI GSW / OUTER PIPE / TUYAU EXTERIEUR	58.54-09	2	2	2	
28	2 34 07 60	INNENROHR GSW / INNER PIPE / TUYAU INTERIEUR	58.54-10	2	2	2	
29	0 12 73 80	SECHSKANTSCHRAUBE GSW / NUT / ECROU	57.27-07-03	2	2	2	
30	2 34 06 60	STECKER LI / PLUG / FICHE	58.54-00.2	1	1	1	
	2 34 06 70	STECKER RE / PLUG / FICHE	58.54-00.3	1	1	1	
	0 28 11 50	SCHNAEPPERFEDER / SNAP SPRING / RESSORT	14.08-00.4	2	2	2	
	0 01 23 30	SPANNSTIFT / PIN / GOUPILLE 4x20		2	2	2	
31	0 32 13 80	BOCK GSW / TRESTLE / MONTANT	57.45-01-03	1	1	1	
32	0 32 17 20	LASCHE / STRAP-JOINT / COUVRE-JOINT	57.45-01.3	2	2	2	
34	0 32 12 70	TASCHE LI / PLATE / PLANCHE	57.45-01-01.2	1	1	1	
35	0 32 13 60	TASCHE RE / PLATE / PLANCHE	57.45-01-02.2	1	1	1	
36	0 30 16 00	LASTHAKEN LI / LOADING HOOK / CROCHET	55.45-01-01.2	1	1	1	
37	0 30 16 50	LASTHAKEN RE / LOADING HOOK / CROCHET	55.45-01-02.2	1	1	1	
40	0 40 30 40	KEGELSTOPFEN / CONICAL STOPPLE / BOUCHON CONIQUE B 890		4	4	4	
42	1 30 60 90	STANGE GSW / ROD / BARRE	55.37-01	2	2	2	
43	1 30 61 10	GRIFF GSW / LEVER / POIGNEE	55.37-02	2	2	2	
44	0 20 06 00	SICHERUNGSMUTTER / SLF LOCK NUT / ECROU AUTOFR. NM8		2	2	2	



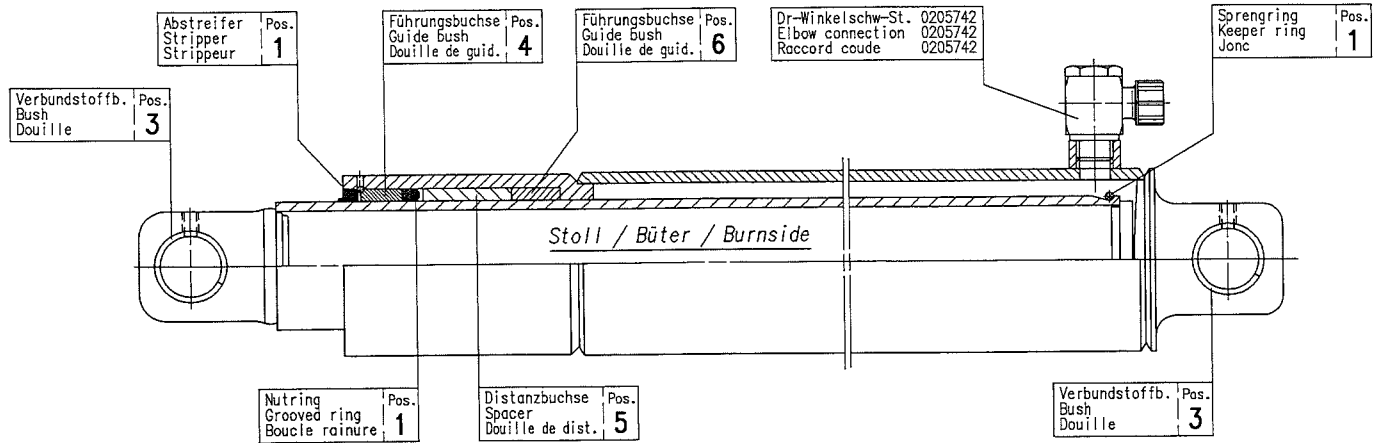
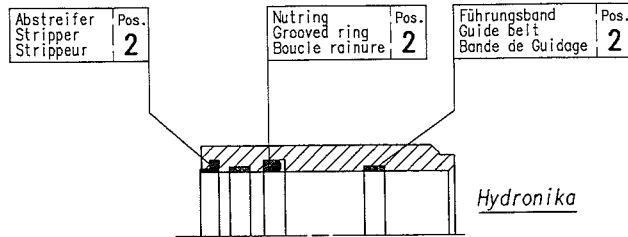
FRONTLADER AKS / ALS 3 / SUPER 1-3 KLINKAUTOMATIK

ALS-K.pm4

Pos.	Bestell-Nr.	Benennung / Description / Designation	Zeichn.-Nr.	AKS-K	ALS 3-K	S 1-3-K	
45	0 12 99 10	DRUCKFEDER / PRESSURE SPRING / RESSORT DE PRESSION	55.36-00.3	2	2	2	
46	0 20 65 60	SPANNSTIFT / PIN / GOUPILLE 4x14		2	2	2	
50	0 51 42 80	HAKEN / HOOK / CROCHET	55.38-00.1	1	1	1	
51	0 05 45 10	BOLZEN / BOLT / BOULON 20x92	55.07-00.2	1	1	1	
	0 01 24 60	SPANNSTIFT / PIN / GOUPILLE 5x30		2	2	2	
52	0 51 44 00	STANGE VO / ROD / BARRE	55.38-02	1	1	1	
	0 51 44 10	AUGENSCHRAUBE / EYE BOLT / BOULON A OEILLET M12x85	55.38-02.1	1	1	1	
	0 51 44 20	SECHSKANTMUTTER / NUT / ECROU	55.38-02.2	1	1	1	
53	0 51 45 30	KLINKHEBEL / SHAFT / LEVIER	55.38-07	1	1	1	
54	0 51 42 40	FEDER / SPRING / RESSORT	55.38-00.4	1	1	1	
55	0 40 58 40	SPANNSTIFT / PIN / GOUPILLE 10x65		1	1	1	
56	0 46 98 30	SPANNSTIFT / PIN / GOUPILLE 10x50		1	1	1	
	0 41 17 30	SPANNSTIFT / PIN / GOUPILLE 6x50		1	1	1	
57	0 51 44 50	STANGE HI / ROD / BARRE	55.38-03	1	1	1	
58	0 51 42 30	BOLZEN / BOLT / BOULON 14x130	55.38-00.2	1	1	1	
	0 01 23 40	SPANNSTIFT / PIN / GOUPILLE 4x24		1	1	1	
60	0 51 44 90	MAGNET KPL / MAGNET / MAGNET	55.38-04	1	1	1	
	0 40 66 60	ZYLSCHE / CYLINDER BOLT / VIS DE CYLINDRE AM 4x10		3	3	3	
	0 45 21 10	SICHERHEITSRING / SAFETY RING / BAGUE DE SECURITE 4		3	3	3	
61	0 51 43 10	PUFFER / BUFFER	55.38-00.7	1	1	1	
	0 02 55 80	6KTMU / NUT / ECROU M6		1	1	1	
62	0 40 36 60	SCHWINGMETALLPUFFER / BUFFER 15x14		1	1	1	
	0 40 82 10	6KTMU / NUT / ECROU M4		1	1	1	
63	0 40 73 10	ZYLSCHE / CYLINDER BOLT / VIS DE CYLINDRE AM 6x16		1	1	1	
	0 45 21 30	SICHERHEITSRING / SAFETY RING / BAGUE DE SECURITE 6		1	1	1	
64	0 35 47 10	HAUBE GSW / CAP / HOTTE	57.45-02	1	1	1	
65	0 51 43 00	ANSCHLAG / STOP / TAQUET	55.38-00.6	1	1	1	
	0 40 56 60	COLSON-SCHELLE / CLIP / ETRIER 9x176		1	1	1	
70	2 30 54 30	HYDAULIKLEITUNG / HYDRAULIK PIPE / TUYAU HYDRAULIQUE	57.296-02	1	-	-	
	0 32 14 50	HYDAULIKLEITUNG / HYDRAULIK PIPE / TUYAU HYDRAULIQUE	57.46-02	-	1	-	
	1 39 04 50	HYDAULIKLEITUNG / HYDRAULIK PIPE / TUYAU HYDRAULIQUE	57.273-02	-	-	1	
71	0 81 59 71	SCHLEIT / HOSE PIPE / FLEXIBLE 10x450 2SN A RKA 90		1	1	1	
72	0 46 01 50	SCHLEIT / HOSE PIPE / FLEXIBLE 10x405 2SN AD		1	-	-	
	0 45 93 60	SCHLEIT / HOSE PIPE / FLEXIBLE 10x525 2SN AD		-	1	1	
73	0 48 22 40	SCHLEIT / HOSE PIPE / FLEXIBLE 12x900 2SN AD		1	1	1	
74	0 40 58 11	T-STUTZEN / T-CONNECTION / RACCORD T TS 15/12/12 L		1	1	1	
75	0 01 68 50	ÜBERWURFMUTTER / SCREWED CAP / ECROU CHAPEAU M 12L		3	3	3	
	0 20 34 70	PROFILRING / TAPERED RING / BICONE P-R 12 L/S		3	3	3	
76	0 01 65 80	ÜBERWURFMUTTER / SCREWED CAP / ECROU CHAPEAU M 15L		2	2	2	
	0 20 34 80	PROFILRING / TAPERED RING / BICONE P-R 15 L		2	2	2	
77	0 40 63 60	ROHRSCHELLE / PIPE CLAMP / ATTACHE DE TUYAU 1.15/15		2	2	2	
	0 40 63 50	ROHRSCHELLE / PIPE CLAMP / ATTACHE DE TUYAU 1.12/15		2	2	2	

Einfachwirkender Hydrozylinder / Single-acting cylinder / Vérin à simple effet

für Schwingenbetätigung / Lifting ram / Vérin de montée



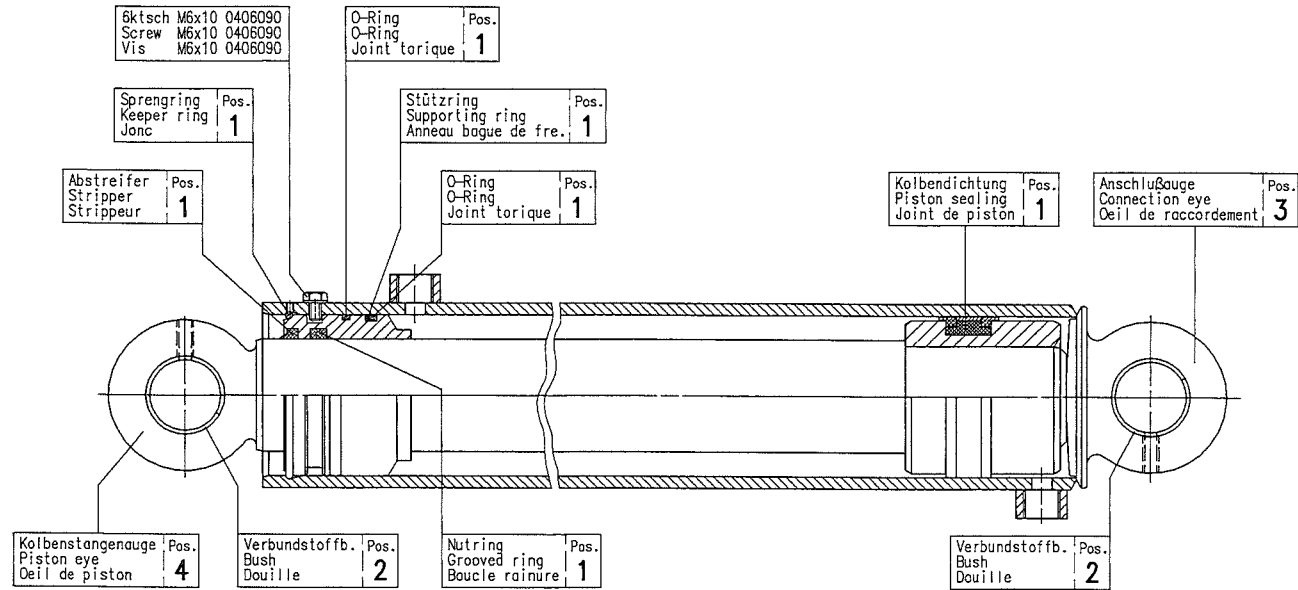
Einfachwirkende Hydrozylinder / Single acting cylinders / Vérins à simple effet

hyzy.pm4

Bestell-Nr.	Benennung / Description / Designation	Zeichn.-Nr.	Pos. 1 Dichtsatz Seal Kit Jeu de Joint Stoll	Pos. 2 Dichtsatz Seal Kit Jeu de Joint Hydronika	Pos. 3	Pos. 4	Pos. 5	Pos. 6
2 36 37 60	HYDROZYLINDER / CYLINDER / VERIN 50/575/830	55.02-10	0 44 41 60	---	0 48 19 80 3030	0 13 55 00 55.02-03.4	0 13 54 90 55.02-03.3	0 13 54 80 55.02-03.2
2 44 90 80	HYDROZYLINDER / CYLINDER / VERIN 50/575/830	55.02-10 C	---	2 46 61 00	0 48 19 80 3030	---	---	---
2 39 99 90	HYDROZYLINDER / CYLINDER / VERIN 60/575/830	57.02-26	0 43 42 40	---	0 48 19 80 3030	0 13 53 30 57.02-10.3	0 37 10 80 57.02-10.12	0 13 54 00 57.02-10.1
2 36 21 10	HYDROZYLINDER / CYLINDER / VERIN 63/575/830	57.02-25	0 43 42 50	2 46 61 10	0 48 19 80 3030	0 12 83 40 57.02-03.7	0 34 32 10 57.02-13.1	0 31 18 20 57.02-03.2
2 36 08 80	HYDROZYLINDER / CYLINDER / VERIN 70/575/830	57 02-24	1 34 54 60	2 46 61 20	0 48 19 80 3030	1 30 74 00 57.02-18.12	2 40 49 10 57.02-24.1	1 30 74 20 57.02-18.14

Doppeltwirkender Hydrozylinder / Double-acting cylinder / Vérin à double effet

für Schwingenbetätigung / Lifting ram / Vérin de montée



defektes Auge (Pos.3/4) maßlich entsprechend geliefertem Ersatzteil abtrennen!

remove defective eye (pos.3/4) according to measurement of delivered spare part!

détachez oeil défectueux (pos.3/4) correspondant en dimension de la pièce de rechange!

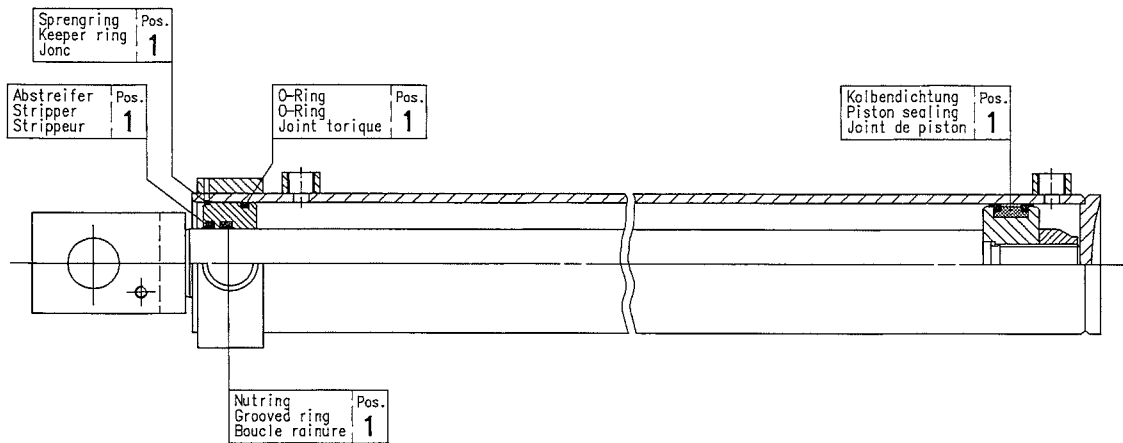
Doppeltwirkende Hydrozylinder / Double-acting cylinders / Vérins à double effet

Pos.	Bestell-Nr.	Benennung / Description / Designation	Zeichn.-Nr.	Pos. 1 Dichtsatz Seal Kit Jeu de Joint	Pos. 2	Pos. 3	Pos. 4
		für Schwingenbetätigung / Lifting ram / Vérin de montée					
	1 31 55 10	HYDROZYLINDER / CYLINDER / VERIN 63/40/575/830	58.02-28	0 33 71 20	0 48 19 80 / 3030 *	2 47 19 60	2 47 56 30
	1 31 56 00	HYDROZYLINDER / CYLINDER / VERIN 70/45/575/830	58.02-29	1 31 89 60	0 48 19 80 / 3030 *	2 47 56 20	2 47 56 30
	1 33 08 40	HYDROZYLINDER / CYLINDER / VERIN 60/38/575/830	58.02-32	1 33 19 70	0 48 19 80 / 3030 *	2 47 56 20	2 47 56 30

- * Achtung : Bei älteren Zylindern sind Stahlbuchsen (EG 30/30x35, Nr.: 0 41 63 30) vorhanden !
- * Attention: older cylinders dispose of steel bushes (EG 30/30x35, Nr.: 0 41 63 30)!
- * Attention: plus vieux cylindres disposent des douilles de l'acier (EG 30/30x35, Nr.: 0 41 63 30)!

Doppeltwirkender Hydrozylinder / Double-acting cylinder / Vérin à double effet

für Werkzeugbetätigung / Tool actuating ram / Vérin de bennage



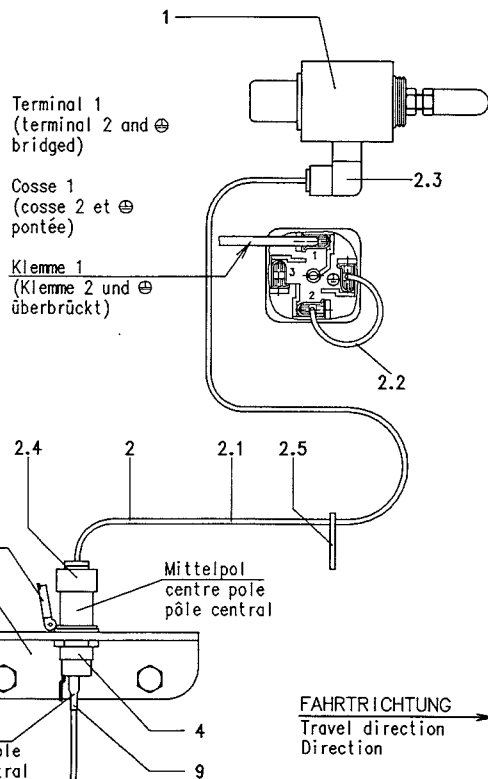
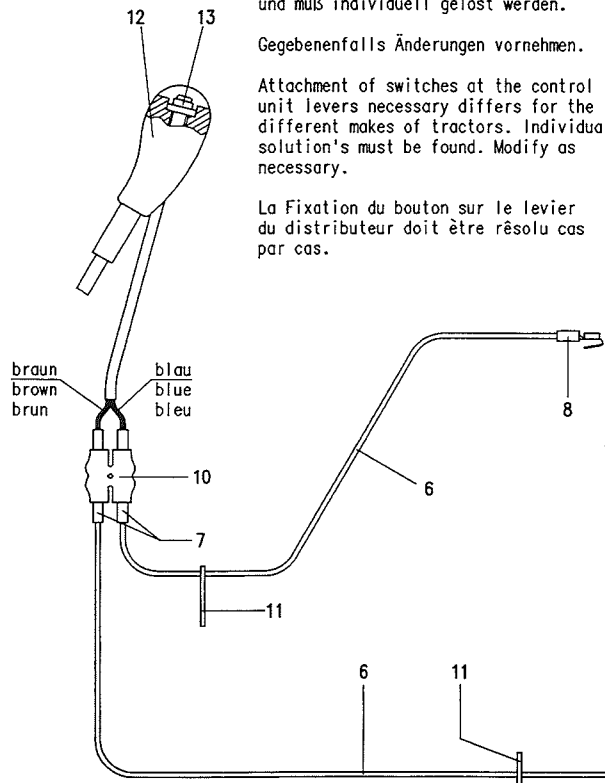
Elektroausrüstung Klinkautomatik

Die Anbringung des Schalters an dem Steuergerätehebel ist bei allen Schlepperfabrikaten unterschiedlich, und muß individuell gelöst werden.

Gegebenenfalls Änderungen vornehmen.

Attachment of switches at the control unit levers necessary differs for the different makes of tractors. Individual solution's must be found. Modify as necessary.

La Fixation du bouton sur le levier du distributeur doit être résolu cas par cas.



Anschluß am Zündschalter Klemme 15

Connection to ignition switch terminal 15

Branchement sur contact cosse 15

Terminal 1 (terminal 2 and ⊕ bridged)

Cosse 1 (cosse 2 et ⊕ pontée)

Klemme 1 (Klemme 2 und ⊕ überbrückt)

2.4 2 2.1 2.5
Mittelpol centre pole pôle central

Mittelpol centre pole pôle central

FAHRTRICHTUNG
Travel direction
Direction

AKS

55.00-00.53 2 34 52 70

ALS 3

55.00-00.52 2 34 52 60

SUPER 1.3

55.00-00.51 2 34 52 50

**„Beim Abstellen der Schwinge muß das
Werkzeug an der Schwinge belassen werden.“**

55.00-00.10 0 14 40 40



D 131 0 46 19 90



D 125 0 46 19 80

STOLL

55.00-00.50 2 34 52 40

**DER AUFENTHALT
IM ARBEITSBEREICH IST
VERBOTEN !**

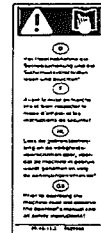
55.00-00.3 0 28 35 80

**Nach 5 Arbeitsstunden
alle Schrauben
nachziehen**

55.00-00.4 0 29 99 70

Achtung!
Nur Kuppeln wenn
Schlepperhydraulik
drucklos ist
und Linnelast und Stacker
sauber sind!
Sonst Dichtungsab-
schädigungen möglich!
siehe in Handb.

55.00-00.75 2 40 35 20

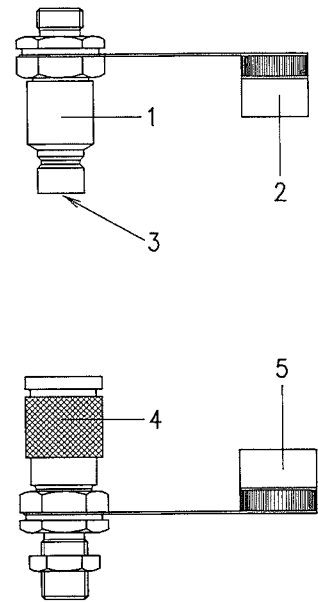
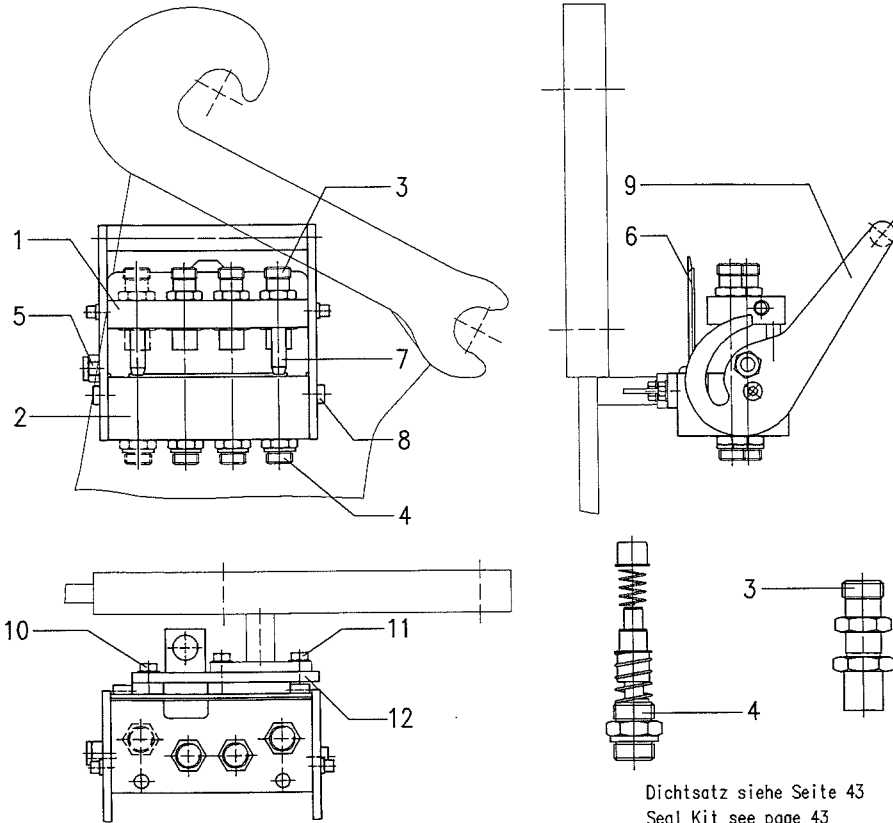


99.45-15.2 0 62 95 60

Hydro-Fix

Steckkupplung 1/2"

Plug in coupling 1/2"
Embrayage 1/2"



Dichtsatz siehe Seite 43
Seal Kit see page 43
Jeu de Joint voir page 43

Hydro-Fix und Steckkupplung / Hydro-Fix and plug in coupling / Hydro-fix et Embrayage

hyfix.pm4

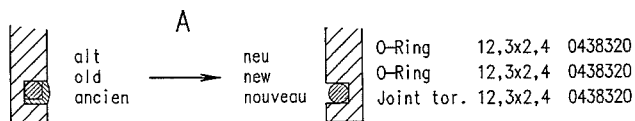
Pos.	Bestell-Nr.	Benennung / Description / Designation	Zeichn.-Nr.	K	H	HD
		Hydro-Fix				
	0 48 16 10	HYDRO-FIX EW		-	1	-
	0 48 16 00	HYDRO-FIX DW		-	-	1
1	0 48 18 80	STECKER-TELLER / PLUG PLATE / FICHE DISQUE		-	1	1
2	0 48 18 70	MUFFE-TELLER / SOCKET PLATE / MANCHON DISQUE		-	1	1
3	0 48 18 20	STECKER / PLUG / PRISE MALE		-	3	4
	0 49 58 50	DICHTUNG KPL / SEALING CPL / JOINT CPL		-	3	4
4	0 49 36 60	MUFFE / SOCKET / PRISE FEMELLE		-	3	4
	1 40 22 50	DICHTUNG KPL / SEALING CPL / JOINT CPL		-	3	4
5	0 48 18 40	ZUBEHÖR FÜR / ACCESSOIRES FOR / ACCESSOIRES POUR KIT SP4		-	1	1
6	0 48 19 10	DECKEL / COVER / CHAPEAU		-	1	1
7	0 49 46 80	FÜHRUNGSBOLZEN MIT MUTTER / BOLT WITH NUT / BOULON AVEC ECROU		-	2	2
8	0 49 47 00	SCHRAUBE / SCREW / VIS KIT VP4		-	2	2
9	0 49 47 20	HEBEL / LEVER / LEVER LP6		-	1	1
10	0 01 10 90	SECHSKANTSCHRAUBE / SCREW / VIS M8x20		-	1	1
11	0 20 21 90	SECHSKANTSCHRAUBE / SCREW / VIS M8x30		-	2	2
	0 45 21 40	SICHERHEITSRING / SAFETY RING / BAGUE DE SECURITE 8		-	3	3
12	2 35 94 70	HALTER / SUPPORT / SUPPORT	56.00-20-01	-	1	1
Steckkupplung / Plug in coupling / Embrayage 1/2"						
				K	H	HD
1	0 48 75 00	KUPPLUNGSSTECKER / COUPLER PLUG / FICHE D'EMBRYAGE		1	3	4
2	0 48 75 20	STAUBK.-STECK ROT / DUST CAP-PLUG RED / CAPOUCHON CONTRE LA POUSSIÈRE-FICHE ROUGE		1	1	1
2	0 49 69 30	STAUBK.-STECK BLAU / DUST CAP-PLUG BLUE / CAPOUCHON CONTRE LA POUSSIÈRE-FICHE BLEU		-	1	1
2	0 49 69 50	STAUBK.-STECK GELB / DUST CAP-PLUG YELLOW / CAPOUCHON CONTRE LA POUSSIÈRE-FICHE JAUNE		-	1	1
2	0 49 69 40	STAUBK.-STECK GRÜN / DUST CAP-PLUG GREEN / CAPOUCHON CONTRE LA POUSSIÈRE-FICHE VERT		-	-	1
3	0 49 66 20	DICHTSATZ / SEAL KIT / JEU DE JOINT		1	1	1
4	0 48 75 10	KUPPLUNGSMUFFE-SCHOTT / COUPLING BOX / MANCHON D'EMBRYAGE		1	3	4
5	0 49 20 00	STAUBK.-MUFFE ROT / DUST CAP-PLUG RED / CAPOUCHON CONTRE LA POUSSIÈRE-MANCHON ROUGE		1	1	1
5	0 49 69 00	STAUBK.-MUFFE BLAU / DUST CAP-PLUG BLUE / CAPOUCHON CONTRE LA POUSSIÈRE-MANCHON BLEU		-	1	1
5	0 49 69 20	STAUBK.-MUFFE GELB / DUST CAP-PLUG YELLOW / CAPOUCHON CONTRE LA POUSSIÈRE-MANCHON JAUNE		-	1	1
5	0 49 69 10	STAUBK.-MUFFE GRÜN / DUST CAP-PLUG GREEN / CAPOUCHON CONTRE LA POUSSIÈRE-MANCHON VERT		-	-	1

Dichtsatz für Hydrofix / Seal Kit for Hydro-Fix / Jeu de Joint de Hydro-Fix

Stecker / Plug / Prise Male

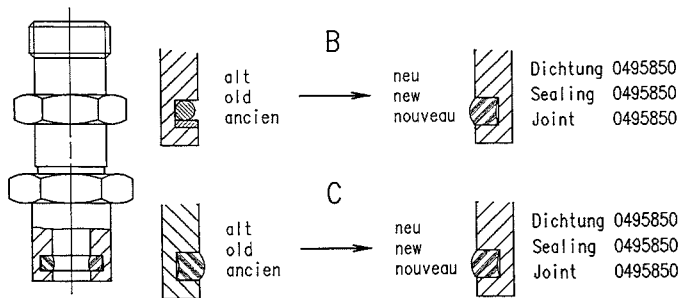
Steckerausführung A

Kind of plug A / Façon de prise male A



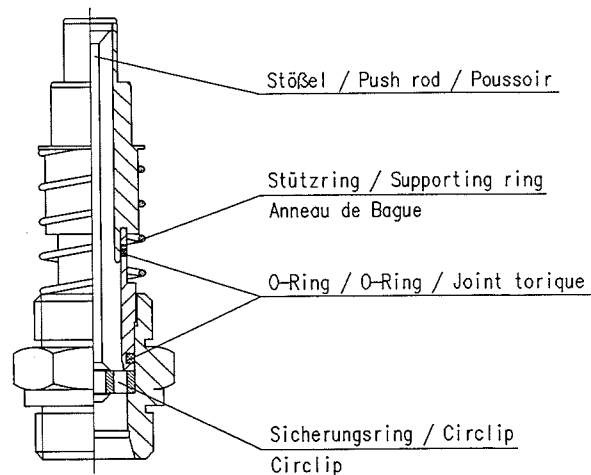
Steckerausführung B und C

Kind of plug B and C / Façon de prise male B et C



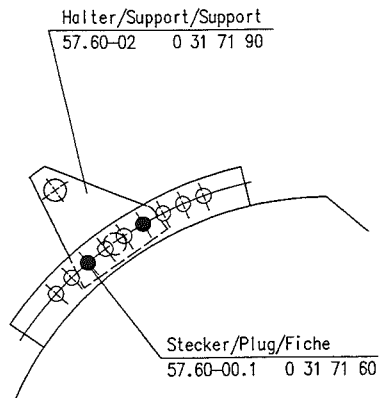
Muffe / Socket / Prise Femelle

Dichtung kpl. / Sealing cpl. / Joint cpl. = 1 40 22 50

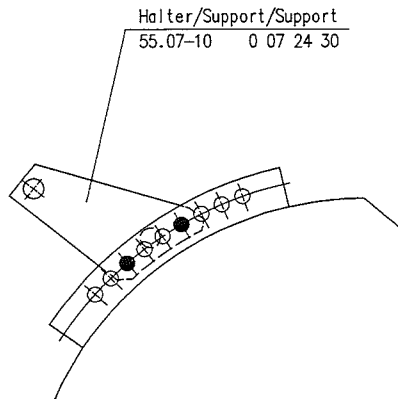


STOLL – HALTER für Frontlader-Werkzeuge / STOLL – SUPPORT for implements of front-end-loader
 STOLL – SUPPORT pour outils de chargeur frontal

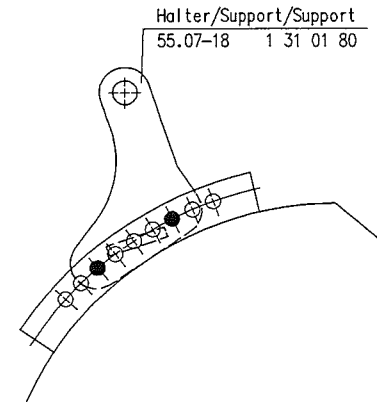
STOLL-Schwinge mit STOLL-Werkzeug
 STOLL-Lifting arm with STOLL-Implement
 STOLL-Brancard avec STOLL-Outils



STOLL-Schwinge mit BAAS-Werkzeug
 STOLL-Lifting arm with BAAS-Implement
 STOLL-Brancard avec BAAS-Outils



STOLL-Schwinge mit FROST-Werkzeug
 STOLL-Lifting arm with FROST-Implement
 STOLL-Brancard avec FROST-Outils

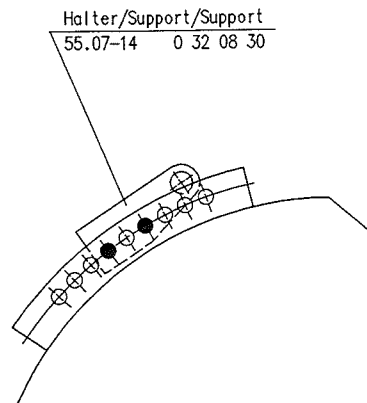


STOLL – HALTER für Frontlader-Werkzeuge / STOLL – SUPPORT for implements of front-end-loader
STOLL – SUPPORT pour outils de chargeur frontal

FENDT (mechanische Ausklinkung)- und BAAS-Schwinge
mit STOLL-Werkzeug

FENDT (mechanical disengaging)- and BAAS-Lifting arm
with STOLL-Implement

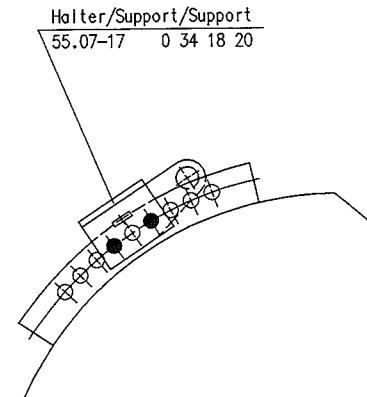
FENDT (dispositif de déclenchement mécanique)- et
BAAS-Brancard avec STOLL-Outils



FENDT (elektromagnetische Ausklinkung) mit STOLL-Werkzeug

FENDT (electromagnetic disengaging) with STOLL-Implement

FENDT (dispositif de déclenchement electromagn.) avec
STOLL-Outils





Ersatzteilbestellung
Tel.: 05344/20143 o. 20144
Telefax 05344/20183

**Wilhelm Stoll
Maschinenfabrik GMBH**

**Postfach 3 38266 Lengede
Bahnhofstr. 21 38268 Lengede**

Telefon	05344/20-0
Telefax Verkauf	05344/20182
Telefax Ersatzteile	05344/20183