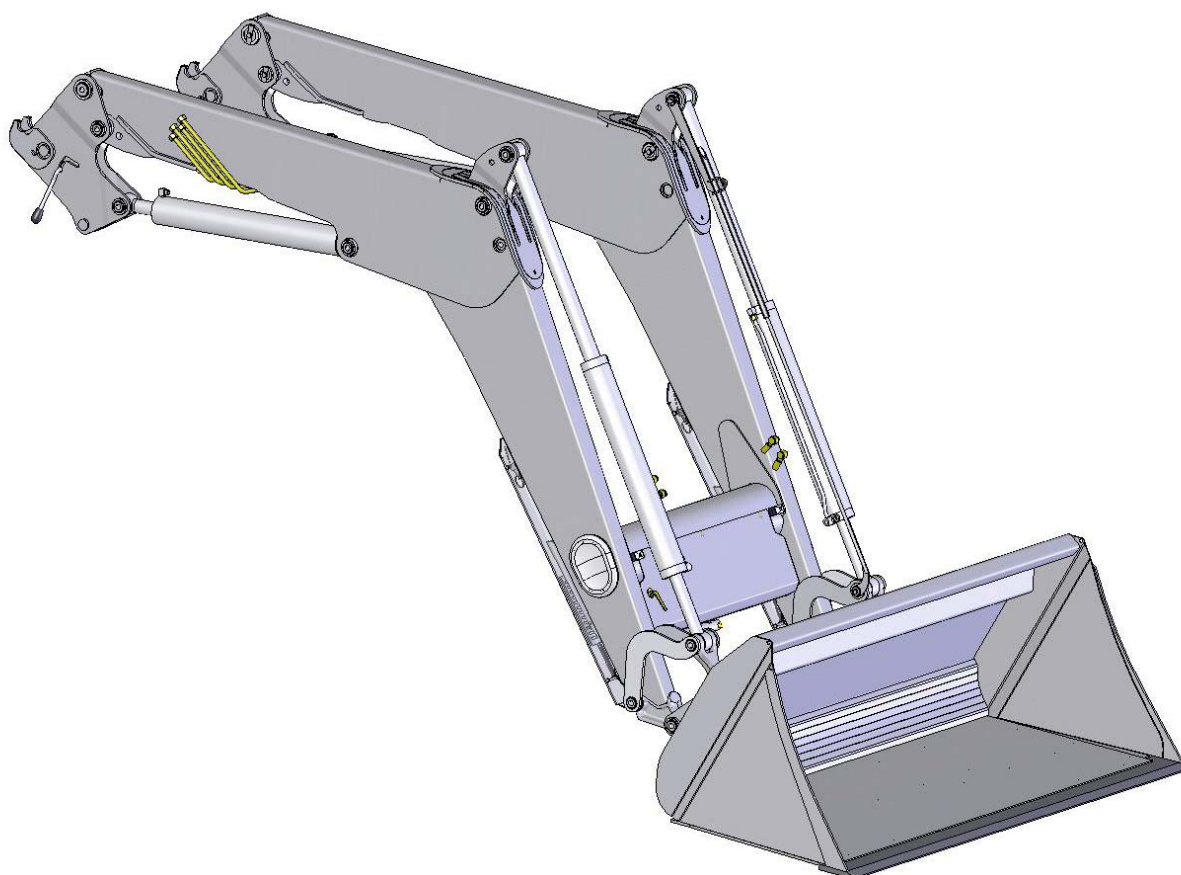


# STOLL

## Bruksanvisning

### Frontlastare

FZ • FS • FZ+ • FZ L ProfiLine



**▲ Fara ▲**

Läs hela bruksanvisningen noggrant innan arbetet med frontlastaren påbörjas.

# Innehållsförteckning

## - Originalbruksanvisnin -

1	Inledning.....	3
1.1	Användning av bruksanvisningen .....	3
1.2	Varningssymboler .....	4
1.3	Ändamålsenlig användning av frontlastaren.....	4
1.4	Beskrivning av frontlastaren Vid underhåll .....	5
1.5	Frontlastartyper .....	5
2	Säkerhetshänvisningar.....	6
2.1	Allmänt .....	6
2.2	Innan arbetet påbörjas .....	7
2.3	Vid körning på allmänna vägar .....	8
2.4	Under arbetet .....	9
2.5	Efter arbetet .....	12
2.6	Vid underhåll .....	13
2.7	Säkerhetsdekaler – Betydelse, beställnummrar, placering .....	14
3	Frontlastare .....	18
3.1	Förberedelse för drift.....	18
3.2	Ballastering av traktorn .....	19
3.3	Manövrering av frontlastaren .....	20
3.3.1	Manövrering medelst traktorhydraulik .....	21
3.3.2	Manövrering medelst enspaks-manöverdon (EHS) .....	21
3.3.3	Manövrering medelst joystick (EHS Eco-Pro, EHS Pro).....	21
3.4	Tilläggsfunktioner vid manövrering .....	22
3.4.1	3:e och 4:e manöverkrets.....	22
3.4.2	Snabbtömning (endast FZ+ och FZ L) .....	23
3.4.3	Snabbgångstömning (endast FS Snabbgång).....	23
3.4.4	Aktiv insvängning (endast EZ+) .....	23
3.4.5	Återvändning till nivån (endast FZ L) .....	24
3.5	Montering och demontering av frontlastaren .....	24
3.5.1	Justering av förreglingen .....	26
3.5.2	In- och utsvängning av stödmedarna .....	27
3.6	Montering och demontering av verktygen.....	28
3.7	Nivåindikering.....	29
3.8	Mekanisk parallellföring (FZ, FZ+, FZ L) .....	29
3.9	Insvängning (FZ, FZ+, FZ L).....	30
4	Tilläggsutrustningar .....	30
4.1	Hydro-Fix.....	30
4.2	3:e och 4:e manöverkrets .....	31
4.3	Comfort – Drive.....	31
4.4	Hydro-Lock.....	32
5	Verktyg .....	33
5.1	Pallgaffel .....	33
6	Underhåll.....	34
6.1	Hydraulik .....	34
6.2	Lager .....	35
6.3	Skruvförband.....	35
6.4	Felsökning vid störning .....	36
7	Appendix .....	38
7.1	Kopplingsschema – hydraulik .....	38
7.2	Kopplingsschema – Elektrik.....	42
7.2.1	Kretsschema frontlastare .....	43
7.2.2	Kopplingsschema på traktorn.....	45
7.3	Tekniska data.....	49
7.4	Införande i fordonspapper.....	50
7.5	Frontlastarens typskylt.....	50
7.6	EG-deklaration om överensstämmelse.....	51

# 1 Inledning

Bäste kund,

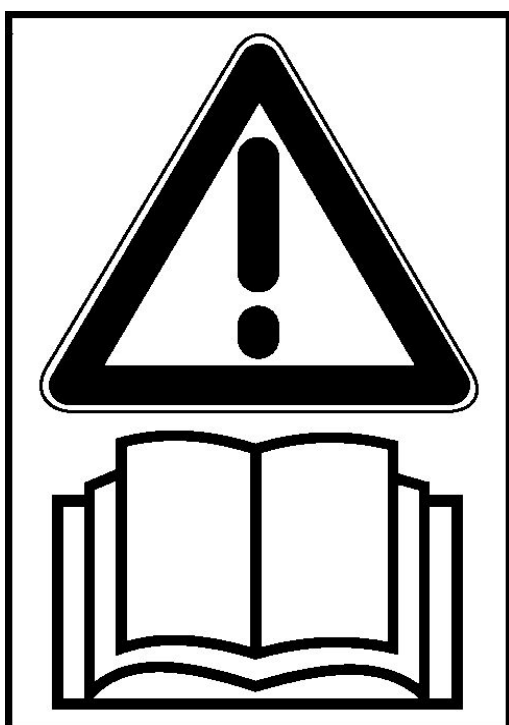
vi är glada att du valt en frontlastare från vårt märke.

För att kunna nyttja frontlastaren med god behållning under lång tid är det viktigt att du studerar dess manövrering noggrant.

Tack.

Personal och ledning vid Wilhelm Stoll Maschinenfabrik GmbH

## 1.1 Användning av bruksanvisningen



### ▲ Fara ▲

**Läs hela bruksanvisningen noggrant innan arbetet med frontlastaren påbörjas.**

Denna bruksanvisning beskriver manövrering och underhållning av frontlastaren.

Om du har frågor om bruksanvisningen vänd dig till din återförsäljare.

Till varje maskin bifogas en bruksanvisning. Den tillhör frontlastaren och skall medföras med traktorn så att operatören eller underhållspersonalen vid behov kan få snabb information.

Skaffa omgående en ny bruksanvisning om den gamla skadats eller försvunnit.

Denna bruksanvisning innehåller den vid leveransen gällande informationen enligt dåvarande teknisk status.

Vi förbehåller oss att ändra frontlastarens konstruktion och data och dess komponenter i enlighet med den fortlöpande tekniska utvecklingen.

Riktningssupplysningar:

All angivna anvisningar om **höger** eller **vänster** avser uteslutande operatörens blickriktning framåt.

## 1.2 Varningssymboler

Denna bruksanvisning innehåller varningar som skall hjälpa till att undvika person- eller maskinskador. Var alltid angelägen om att läsa och följa dessa varningar. Varningarna skrivs i fet stil. De inleds med orden **▲ Fara!** eller **▲ OBS ▲**.

Dessa två varningsnivåer betyder:

### **▲ Fara ▲**

**Icke-iakttagande innebär fara av död eller allvarliga personskador eller svåra maskinskador.**

### **▲ OBS ▲**

**Icke-iakttagande innebär fara av allvarliga personskador eller svåra maskinskador.<**

Ytterligare anmärkningar börjar med ordet

### **Anmärkning**

De underlättar förståelsen eller genomförandet av ett speciellt förlopp.

## 1.3 Ändamålsenlig användning av frontlastaren

Frontlastaren är uteslutligen avsedd för lastningsarbeten vid lant- och skogsbruk.

Den får endast användas med verktyg från STOLL.

Den får endast monteras på sådana traktorer som den är av Stoll konstruerad och levererad för.

Frontlastaren får endast manövreras från traktorns förarstol.

Frontlastaren och dess verktyg får inte drivas hydrauliskt samtidigt med andra anordningar.

Frontlastaren får inte användas för lyftändamål som kräver närvaro av en person i närheten av den lyfta lasten. Det finns risk, att personen kläms mellan lasten och marken eller enheten om hydrauliken faller bort. För sådana eventuella arbeten ska frontlastaren utrustas med säkerhetsanordningar och dessa ska aktiveras.

### **▲ Fara ▲**

**All annan användning anses inte vara ändamålsenlig. För därav uppkomna skador ansvarar STOLL inte. Denna risk bär användaren själv.**

Ändamålsenligt bruk innebär även att de av tillverkaren föreskrivna bruks- och underhållsanvisningarna åtföljs.

Frontlastaren får endast brukas och underhållas av personer som genom ändamålsenlig instruktion och genom att läsa bruksanvisningen känner till maskinens användning och de med manövreringen förknippade riskerna.

## 1.4 Beskrivning av frontlastaren Vid underhåll

STOLL frontlastaren är ett laddningsverktyg som monteras på en traktor. Den skall användas för att lyfta och transportera laster.

Manövreringen av frontlastaren och verktygen sker genom hydraulcylindrar. Frontlastaren drivs genom traktorns hydraulik och manövreras från operatörens plats.

Med hjälp av STOLL införingsdonet kan frontlastaren enkelt och snabbt monteras på och demonteras från traktorn.

Stödmedarna stabiliserar läget av den avlägsnade frontlastaren.

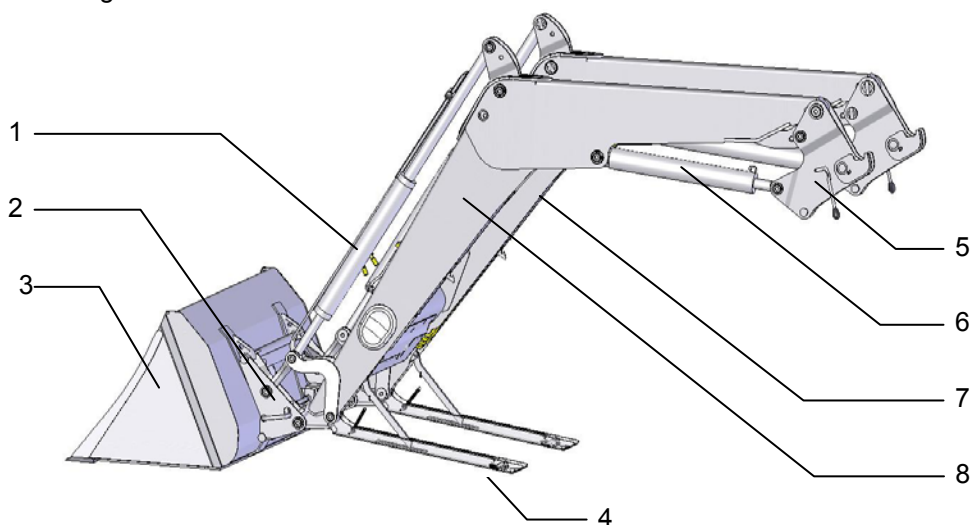
Verktygen monteras på frontlastaren med hjälp av en växelram. Med hjälp av denna växelram kan verktyg växlas enkelt och snabbt.

Frontlastaren består av:

1. Verktøjgcyliuder
2. Växelram
3. Verktøjg (t.ex. skopa)
4. Stödmedar
5. Hållare (Införingsdon)
6. Lyftcylindrar
7. Hydraulledningar
8. Vipparm

och delar som är fast monterade på traktorn:

9. Tillbyggnadsdelar
10. Frontskydd
11. Hydraulledningar



## 1.5 Frontlastarter

Alla frontlastare är seriemässigt utrustade med hydraulisk verktygsmånövrering och dubbelverkande lyftcylindrar.

Frontlastaren typ FZ har annars än typ FS en mekanisk parallellförling för verktyget.

Frontlastare FZ+ och FZ L har ytterligare funktioner för verktygshantering.

Funktionerna förklaras i kapitel 3.

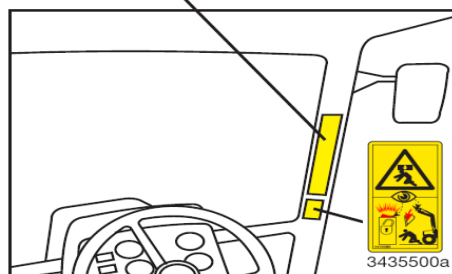
Verktøjgfunktion	FS	FZ	FZ+	FZ L	FS Snabbgång
Mekanisk parallellförling		•	•	•	
Snabbtömning			•	•	
Aktiv insvängning			•		
Återvända till nivån				•	
Snabbgång					•

## 2 Säkerhetshänvisningar

### 2.1 Allmänt



3449070a



Läs och följ följande säkerhetshänvisningar innan frontlastaren tas i bruk eller underhålls. Därigenom kan du undvika olyckfall.

Om du har frågor om bruksanvisningen vänd dig till din återförsäljare.

Fäst de här angivna säkerhetsdekalerna inom synhåll av operatören.

**▲ Fara ▲**

**Beakta nationella föreskrifter och regler för arbetsskydd, hälsoskydd och vägtrafik.**

**▲ Fara ▲**

**Egenmäktiga ändringar på frontlastaren och på verktygen uteslutar tillverkarens ansvar för därigenom uppkomna skador.**

## 2.2 Innan arbetet påbörjas

### ▲ Fara ▲

Kontrollera traktorn och frontlastaren innan arbetet påbörjas:

- Var säker på att alla komponenter har fästs ordentligt.
- Reparera eller byt skadade, starkt slitna eller saknade delar.
- Säkerställ att skyddsanordningar och –kapslingar har monterats ordentligt och är i god skick.
- Genomför alla nödvändiga inställningar vid traktorn och på frontlastaren.
- Kontrollera regelbundet åtdragningsmomenten av alla skruvar och muttrar (Kap. 6.3, S. 35).
- Achten Sie auf regelmäßige Schmierung aller Komponenten (Kap. 6.2, S. 35).

### ▲ OBS ▲

Om det finns utrustningar på traktorn som kan kollidera med frontlastaren eller verktyget skall de demonteras innan lastningsarbetet påbörjas.

### ▲ Fara ▲

Spärr hydrauliken när du kör eller parkerar traktorn på allmänna vägar.

Frontlastare får endast monteras på traktorer som har en spärrbar hydraulik, i annat fall ska en spärrkran monteras.

en använda hydraulikstyrapparaten får inte snäppa fast i aktiverat läge (med undantag för flytläge), i så fall ska fastsnäppningen kopplas bort.

### ▲ Fara ▲

De använda hydrauliska manöverdonen får inte vara manövrerbara från utanför förarstolen, i synnerhet inte genom extern manövrering av frontlyftdonet. I annat fall måste en sådan extra manövernöjlighet omprogrammeras eller permanent tas ur drift.

### ▲ Fara ▲

Traktor och frontlastare arbetar med hydraulolja som vid drift står under högt tryck.

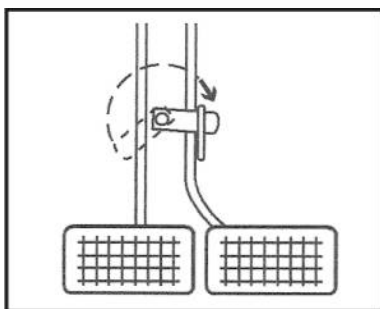
Maximalt tillåtet tryck i hydraulsystemet 205 bar.

Kontrollera alla hydraulkomponenter – speciellt slangar – och håll dem i gott skick.

Säkerställ att inga hydraulkomponenter – speciellt slangar – skadas genom rörliga delar.

### ▲ OBS ▲

Om frontlastaren skall drivas vid låga utomhustemperaturer skall hydraulanläggningen uppvärmas till arbetstemperatur. Kör därtill alla hydraulcylindrar flera gånger in och ut.



### ▲ Fara ▲

Koppla ihop traktorns bromspedaler. Använd aldrig delade bromsar vid en monterad frontlastare.

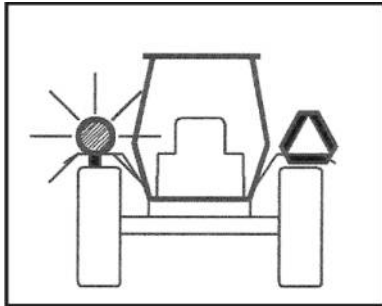
### ▲ Fara ▲

För pålastningsdrift skall det föreskrivna lufttrycket på framhjulen beaktas enligt traktorns bruksanvisning.

### ▲ Fara ▲

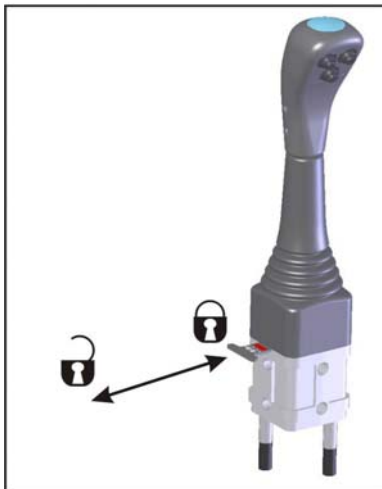
Använd säkerhetsbälte om det finns på traktorn.

## 2.3 Vid körning på allmänna vägar



### ⚠ Fara ⚠

Säkerställ vid körning på allmänna vägar att traktorns lampor och reflektorer inte är dolda av frontlastaren.



### ⚠ Fara ⚠

Förregla traktorhydrauliken vid körning på allmänna vägar för att undvika att frontlastaren kan sänkas.

Koppla därför spärrspaken vid enspaksmanöverdonet till spärrpositionen.

Stäng av manövreringen med joystick.

Stäng därför spärrventilen hos frontlastare med inbyggd spärrventil.

### ⚠ Fara ⚠

Kör aldrig på allmänna vägar med lastat verktyg.

### ⚠ Fara ⚠

Verktyget skall befinna sig minst 2 meter över körbanan.

Beakta nationella föreskrifter om frontlastarens position under körning på allmänna vägar.

Det horisontala avståndet från frontlastarens framkant till rattmitt får inte överskrida 3,5 m. I annat fall skall verktyget demonteras.

### ⚠ Fara ⚠

Vid körning under broar eller luftledningar kan det bli nödvändigt att minska lyfthöjden.

### ⚠ Fara ⚠

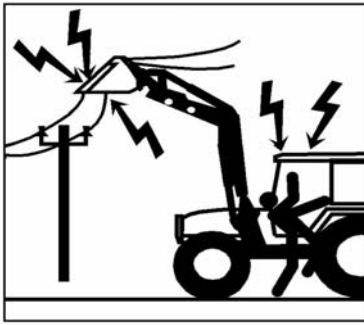
Ta hänsyn på traktorns större längd och högre vikt vid körning genom kurvor och vid bromsning.

### ⚠ Fara ⚠

Den högsta hastigheten för traktorer med frontlastare och monterat verktyg är på allmänna vägar begränsad till 25 km/h, och vid lastningskörning till 10 km/h.

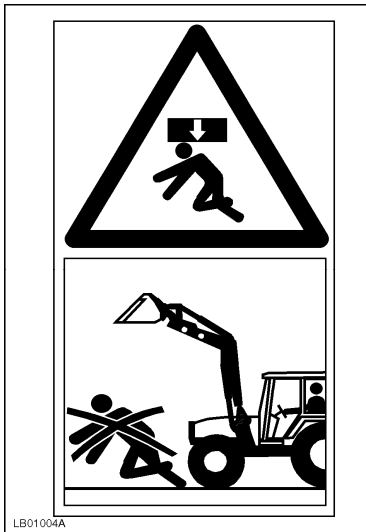


## 2.4 Under arbetet

**⚠ Fara ⚠**

Bekanta dig med arbetsområdet och terrängen.  
Håll avstånd till elektriska ledningar.

Arbeta med frontlastaren endast vid tillräckliga siktförhållanden. Skaffa tillräcklig belysning av arbetsområdet. Håll förarhyttens rutor rena.

**⚠ Fara ⚠**

Håll avstånd från lyftade frontlastare och osäkrade laster.

Vistelse av personer inom frontlastarens riskområde är förbjudet.

**⚠ Fara ⚠**

Håll alltid uppsikt över ditt arbetsområde. Akta på att inga personer eller djur befinner sig inom arbetsområdet.

**⚠ Fara ⚠**

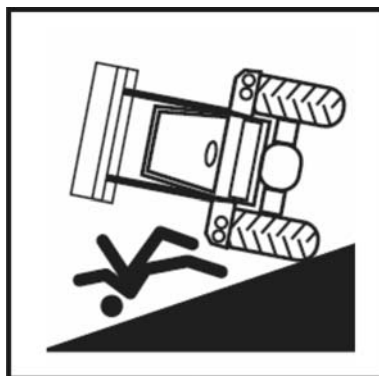
Manövrera maskinen endast från operatörens plats.





**⚠ Fara ⚠**

Det är absolut förbjudit att lyfta eller transportera personer.



**⚠ Fara ⚠**

Var särskilt försiktig vid arbeten på sluttning. Då finns risk att du faller omkull med traktorn.

**Kör aldrig tvärs till sluttning med lyftad last.**

Skjut ihop laddningsmaterialet nedför backen. Ladda laddningsmaterialet i sänkan.

Utvidga traktorns spårvidd.

Arbeta aldrig med mindre än normalspårvidd om justerbar axel finns.

**⚠ Fara ⚠**

Var särskilt försiktig vid arbeten på sluttning. Upplyft last kan falla av i sluttning!

Vid arbete i sluttning kontrollera redskapets lutning.

**Minska lasten i redskapet och sänk lasten i sluttningar.**

**⚠ Fara ⚠**

Upplyft last, speciellt balar eller last på lastpall kan falla bakåt mot föraren.

**Se till att lasten är säkrad!**

**Ett ytterligare skydd kan bara uppnås om redskapen är sådana att lasten inte kan falla ner mot förarplatsen.**

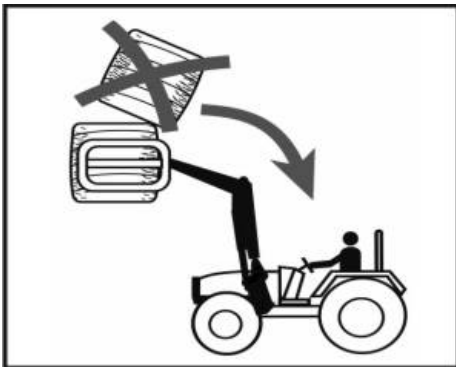
Skyddet mot vältning skyddar bara delvis mot nerfallande last.

Lyftning, stapling, in- och utlagring av stora föremål (balar, stamvirke, lådor ...) är farlig. Vid arbete med frontlastare utan täckt förarhytt eller överrullningsskydd med fyra stolpar får lastaren inte lyftas ovanför vertygssvängpunkten!

Beakta respektive nationella bestämmelser om olycksfallsskydd!

**Installera ytterligare skyddsutrustning vid traktorer utan täckt förarhytt eller överrullningsskydd med fyra stolpar.**



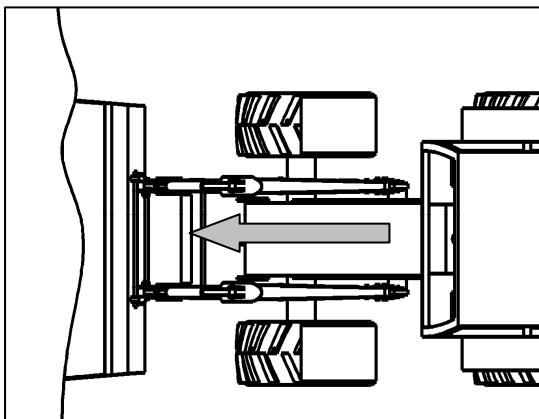


**⚠ Fara ⚠**  
Stapla aldrig flera laster (balar, pallar) ovanpå varandra. De övre lasterna kan falla ner på dig.

**⚠ Fara ⚠**  
Kontrollera verktygslutning vid lyftning av frontlastaren.  
Lyftade laster kan falla ner på dig om verktyget svängs in för mycket.



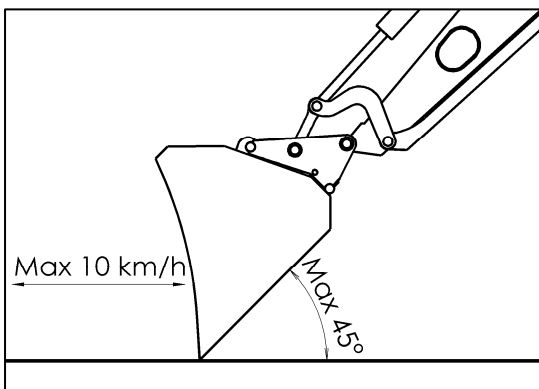
**⚠ Fara ⚠**  
Vid FS frontlastare kan lasten genom vinkelökning av redskapet falla ner på dig vid lyft.  
Du måste kompensera vinkelökningen genom att vrida redskapet mot tömning.  
Använd vid traktorer utan slutet förarhus föredragsvis FZ-frontlastare.  
Hos dem är risken för nedfallande laster mindre eftersom verktygslutningen stannar konstant vid lyftning och insvängningsvinkeln är begränsad.



**⚠ Fara ⚠**  
Vid körning genom kurvor skall hastigheten minskas och lasten skall sänkas.

**⚠ Fara ⚠**  
Starta inte traktorn ryckig om frontlastaren befinner sig i den högsta positionen och är full lastad.

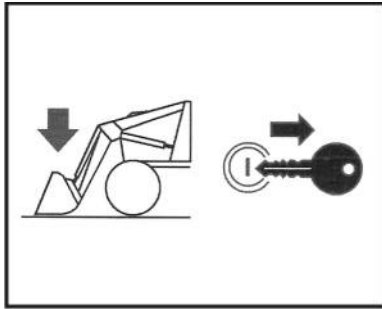
**⚠ OBS ⚠**  
Kör rakt in i laddningsmaterialet. Gör därvid inte någon styrrörelse.



**⚠ Fara ⚠**  
Vid jämningsarbete skall du inte köra fortare än 10 km/h. Tippa verktyget därvid maximalt 4 5

**⚠ OBS ⚠**  
Blockera traktorns framhjulsfjädring.

## 2.5 Efter arbetet



### **⚠ Fara ⚠**

När du lämnar förarplatsen gäller följande:

- Sänk frontlastaren ner till marken.
- Blockera traktorns hydraulik.
- Dra åt handbromsen.
- Koppla växeln till parkeringsläge.
- Stäng av motorn.
- Dra ut tändnyckeln.

### **⚠ Fara ⚠**

Vid demontering av frontlastaren skall följande beaktas:

**Parkera frontlastaren endast med ett redskap monterat,**

**som väger minst 70 kg.**

**Lastaren ska stå på fast underlag.**

**Akta på att stödmedarna står i säker stödposition.**

Montering och demontering av frontlastare och verktyg får endast utföras av operatören.

## 2.6 Vid underhåll

**▲ Fara ▲**

Drag över skyddskläder innan underhållsarbetet påbörjas (skyddsdräkt, handskar, skyddsglasögon, skyddsskor).

**▲ Fara ▲**

Sänk frontlastaren ned till marken.  
Sätt hydrauliken och dess anslutningar trycklöst.  
Låt frontlastaren förbli kopplad till traktorn.  
Låt maskintemperaturen svalna under 55°C.  
Akta på bra belysning.

**▲ Fara ▲**

Stå aldrig mellan traktorns front och frontlastarens tvärrör.



Underhåll eller reparera frontlastaren aldrig vid lyft lastare.

Sänk frontlastaren ned till marken.  
Demontera frontlastaren från traktorn vid underhåll eller reparation.

**▲ Fara ▲**

Leta aldrig efter en läcka med fingrarna.  
Använd lämpliga hjälpmedlar (stycke av virke eller karton).

Hydraulolja som trycks ut med högt tryck kan tränga genom huden och förorsaka svåra skador.  
Vid skador uppsök snarast läkare.

**▲ Fara ▲**

Anläggningen innehåller en tryckbuffert vid utrustning med "Comfort Drive"

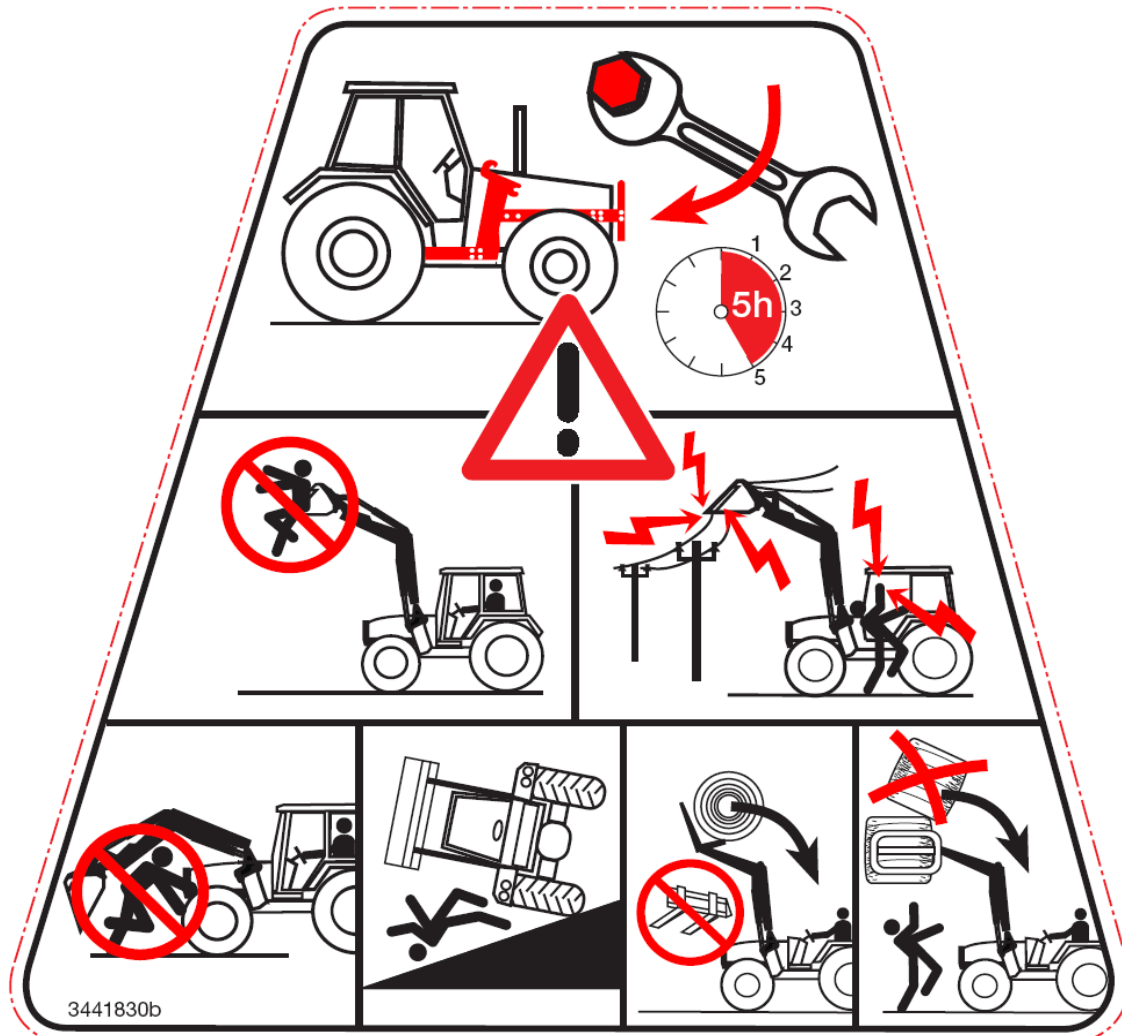
Tryckavlasta före allt arbete: reducera oljetrycket med nersänkt frontlastare och öppen avstängningsventil genom att aktivera "SÄNK".



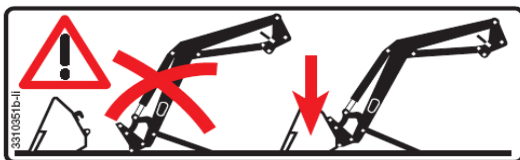
Beställnummer: 1432670

## 2.7 Säkerhetsdekaler – Betydelse, beställnummrar, placering

Om en dekal skadas eller tappas bort skall ersättning ordnas snarast.



Beställnummer: 3441830



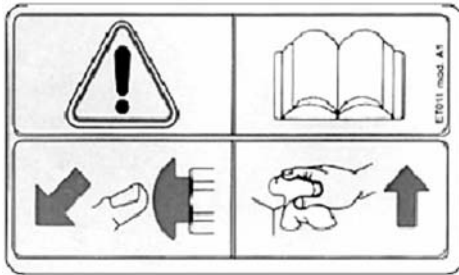
Beställnummer: 3310350

**▲ Fara ▲**  
Parkera frontlastaren endast med monterat verktyg.

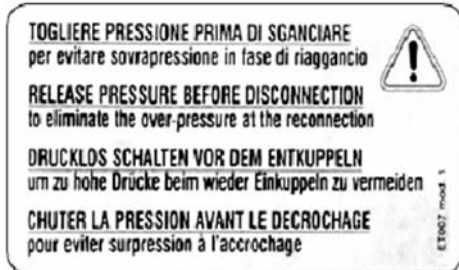


Beställnummer: 3431550

**▲ Fara ▲**  
Att vistas inom frontlastarens riskområde är förbjudet.



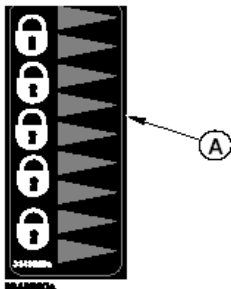
Beställnummer: 3430500



Beställnummer: 3430510



Beställnummer: 3377220



Beställnummer: 3343590



Beställnummer: 3462880

**▲ Fara ▲**

**Sänk ned frontlastaren på marken före frångkoppling**  
frångkoppling av tändningen eller isärtagning av den 7-poliga stickanslutningen.

Tillvägagångssätt vid stängning och lösning av den hydrauliska snabbkopplingen HYDRO-FIX.

**▲ Fara ▲**

**Risk för höga tryck.**  
**Koppla hydrauliken trycklös och stäng av motorn innan hydrauliken kopplas på eller av.**

Markering av lyftpunkter.

Öglor för lyftning av frontlastaren utan verktyg.

Kontrollmarkering för verktygsförregling.  
Dekaler på förreglingskopplaren.

Förreglingen är stängd när sidan A avsluts med växelramens bussning.

Markering av spärrkranen för komfort-drive.

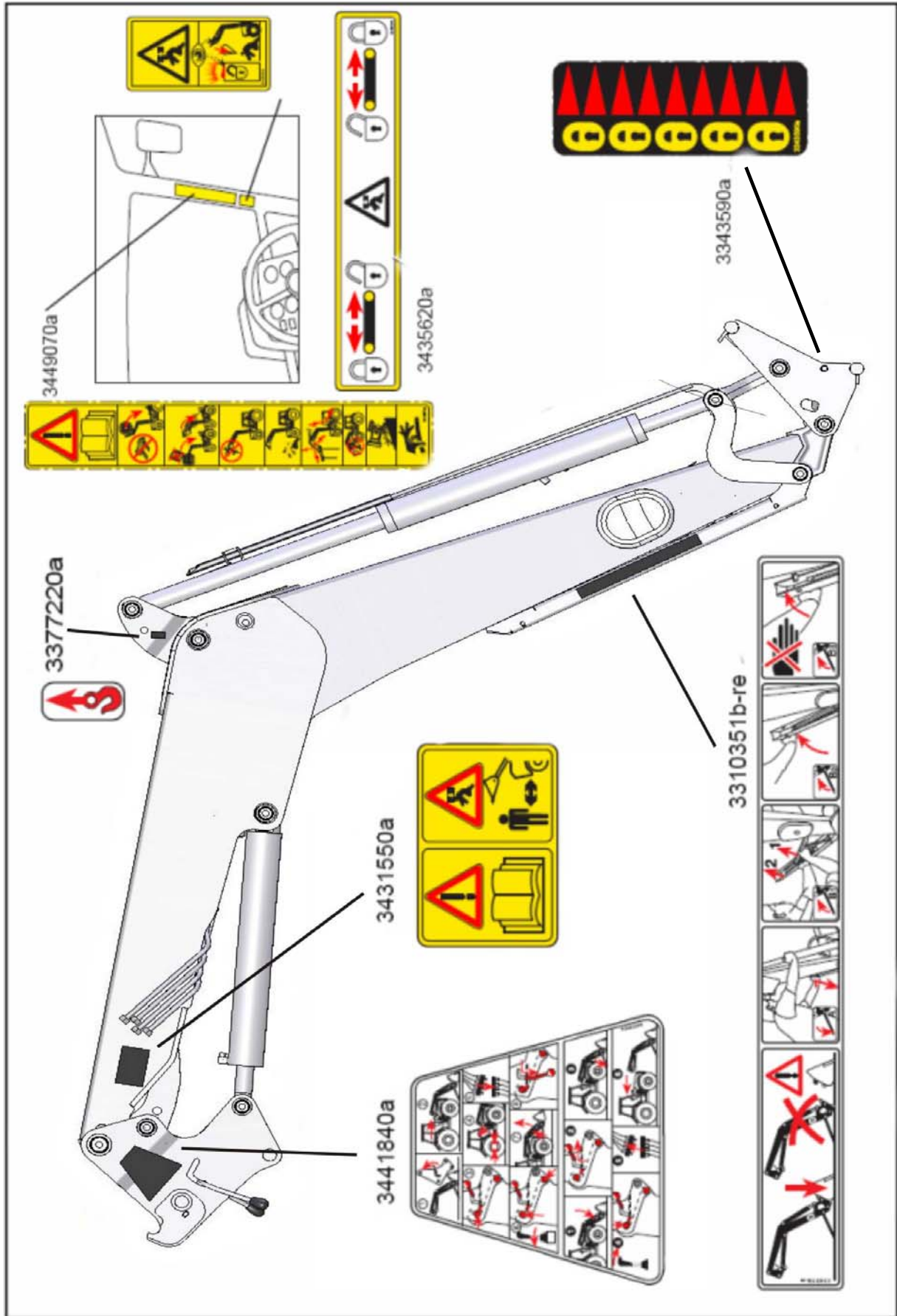
Comfort-Drive är markerad när spärrkranen visar nedåt.

**▲ Fara ▲**

**Sänk frontlastaren ned till marken innan Comfort-Drive påkopplas.** Annars sjunker frontlastaren okontrollerat ned.

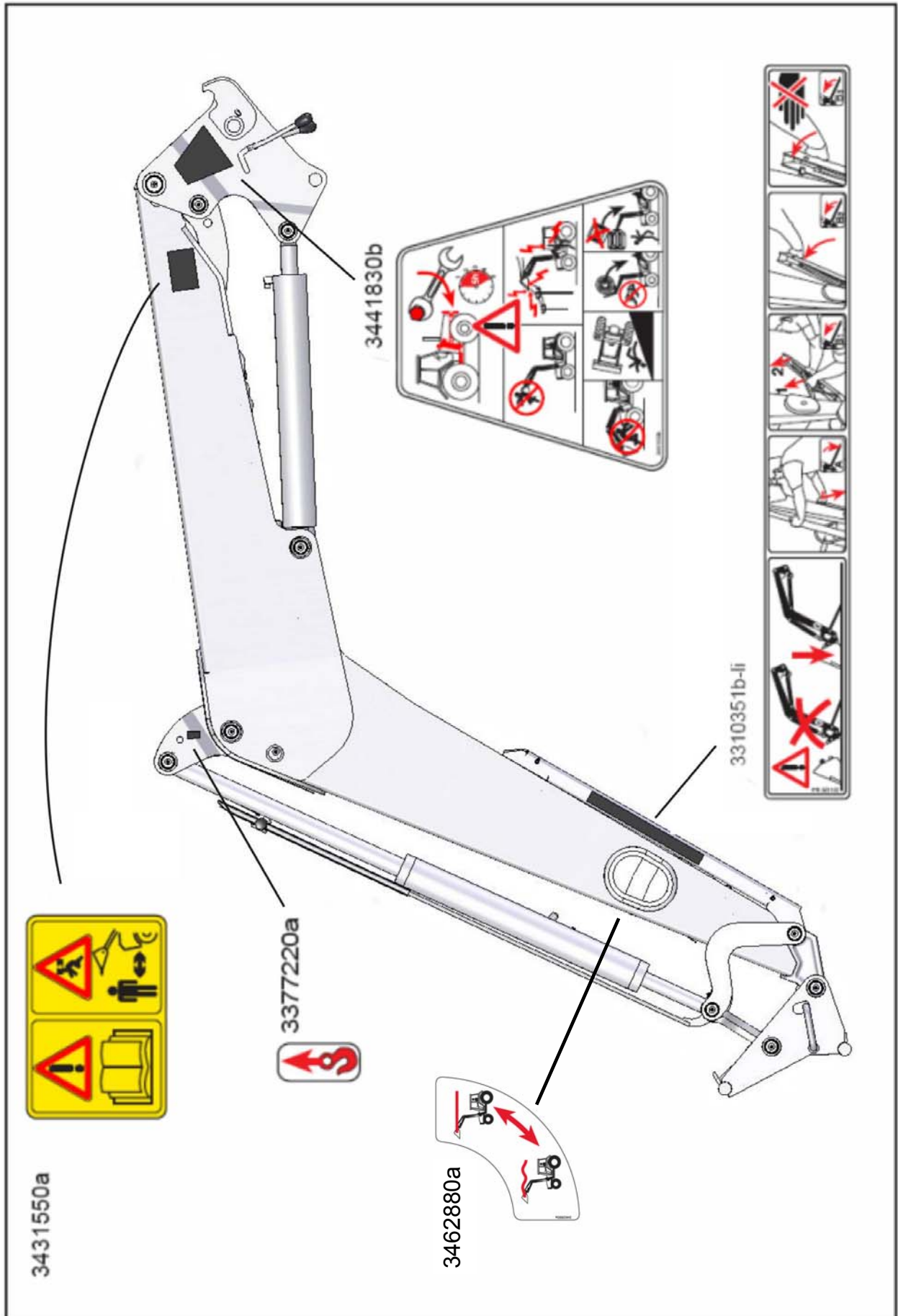
Den elektriskt kopplade Comfort-driven blir aktiv genom en strömlös öppen ventil i grundinställning. Om vippknappen i traktorhytten ställs bak frångkopplas Comfort-driven kortvarigt. Om vippknappen ställs fram igen (orange lampa lyser) och även vid strömavbrott (t. ex. vid frångkoppling av tändningen eller isärtagning av den 7-poliga stickanslutningen) aktiveras Comfort-driven igen.

Frontlastarens högra sida





Frontlastarens vänstra sida



## 3 Frontlastare

Beakta säkerhetsanvisningarna i kapitel 2 vid alla arbeten med frontlastaren!

### 3.1 Förberedelse för drift

Frontlastaren levereras komplett monterad och färdig för anslutning.

#### ▲ Fara ▲

Hydraulledningar och förskruvningar, som hydrauliskt kopplar frontlastaren med traktorn, har endast provisoriskt fabriksmonterats.

**Dra fast alla förskruvningar efter slutgiltig ledningsdragning. Kontrollera och dra fast alla förskruvningar efter 5 drifttimmar.**

Alla nödvändiga åtdragningsmoment finns angivna i kapitel 6.3 på sidan 35.

#### ▲ OBS ▲

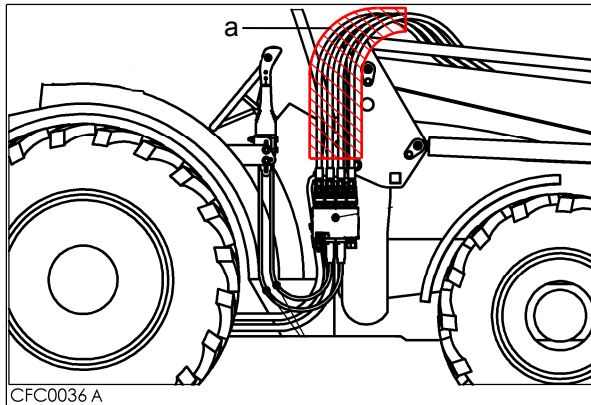
Om det finns utrustningar på traktorn som kan kollidera med frontlastaren eller verktyget skall de demonteras innan lastningsarbetet påbörjas.

#### ▲ OBS ▲

Kontrollera stänkskärmsposition och hjulens kurvställning efter montering av frontlastaren traktorns. Mellan tillbyggnadsdel + frontlastare och däck på framhjul + stänkskärm skall det finnas minst 20 mm avstånd.

Genom följande åtgärder kan avståndet ökas:

- Ändra stänkskrämsinställning
- Minska hjulens kurvställning
- Montera pendelbegränsning för framaxeln.



#### ▲ Fara ▲

Installera ytterligare skyddsanordningar för traktorer utan sluten förarhytt (a).  
STOLL-Beställnummer: 3447220

## 3.2 Ballastering av traktorn

### ▲ Fara ▲

**Använd vid arbeten med frontlastaren alltid en motvikt på traktorns akter.**

Det är absolut nödvändigt för driftsäkerhetens och trafiksäkerhetens skull.

Beakta att styrbarheten bibehålls och minsta bromsförmåga säkerställs även vid frontlastararbeten (Trafikförordning).

Demontera frontvikterna vid frontlastararbeten.

Motvikten får inte väljas för tunga för att inte överbelasta traktorn. Följ dessa tabellvärden:

Traktoreffekt		Frontlastare Modellstorlek	Maximal ballastvikt [kg] (1,1 m bakom bakaxeln)
KW	PS		
35 - 65	50 - 90	8	300 - 500
50 - 75	70 - 100	10	600 - 900
50 - 80	70 - 110	20	
65 - 90	90 - 120	30 · 30.1	700 - 1100
65 - 105	90 - 140	40 · 40.1	
90 - 130	120 - 180	50 · 50.1	
110 - 170	150 - 230	60 · 60.1	800 - 1200
130 - 220	180 - 300	80.1	

### ▲ Fara ▲

**Bakaxeln skall belastas med minst 20% av totalvikten (traktor, frontlastare, verktyg, last och motvikt) för att garantera stabiliteten.**

Beräkna traktorns stabilitet med följande ekvation. Om ekvationen är uppfylld är stabiliteten uppnådd.

$$\frac{G \cdot L2 + M(L1 + L2) - N \cdot b}{L2} \geq \frac{P + N + M}{5} \quad (20\%)$$

P...Viktmasa av traktorn och frontlastaren utan motvikt (ballastvikt) och utan verktyg.

G...Bakaxellast av traktorn med frontlastare utan motvikt och utan verktyg.

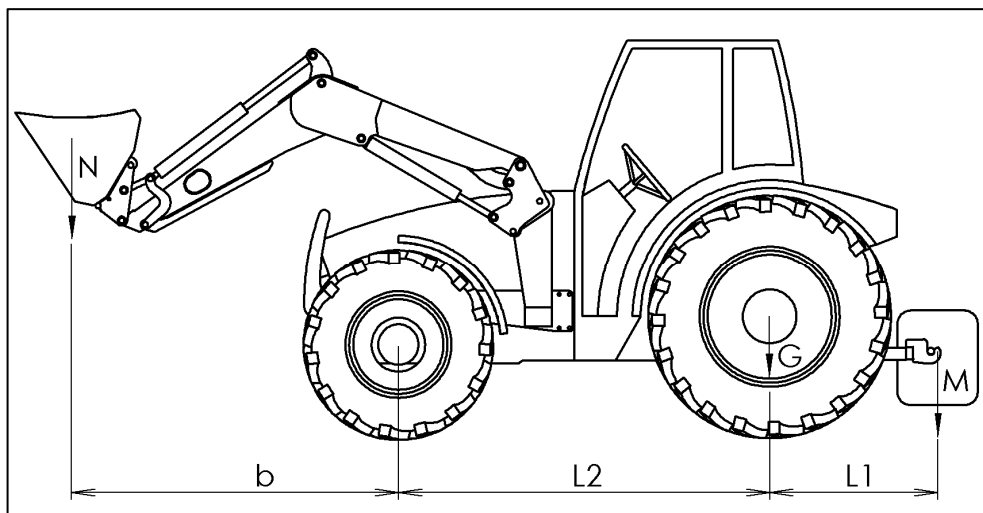
M...Viktmasa av Motvikten

N...Viktmasa av maximalt tillåten last inklusive verktyg.

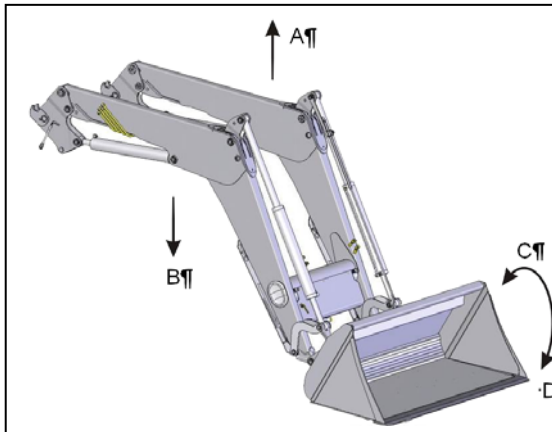
b...Horisontalt avstånd mellan framaxel och lastens tyngdpunkt

L1...Horisontalt avstånd mellan bakaxel och motviktens tyngdpunkt

L2...Traktorns axelavstånd



### 3.3 Manövrering av frontlastaren



- A...Frontlastare - lyftning
- B...Frontlastare - Sänkning
- C...Verktyg - Insvängning
- D...Verktyg -Tömning
- S...Frontlastare - Simminställning

#### Lyftning:

Drag manöverspaken bakåt för att lyfta frontlastaren (A).

#### Sänkning:

Tryck manöverspaken framåt för att sänka frontlastaren (B).

#### ▲ OBS ▲

Sänk inte ner frontlastaren i flytläge. Stryp inte heller oljemängden för mycket vid sänkning, vid behov öka tomgångsvarvtalet.

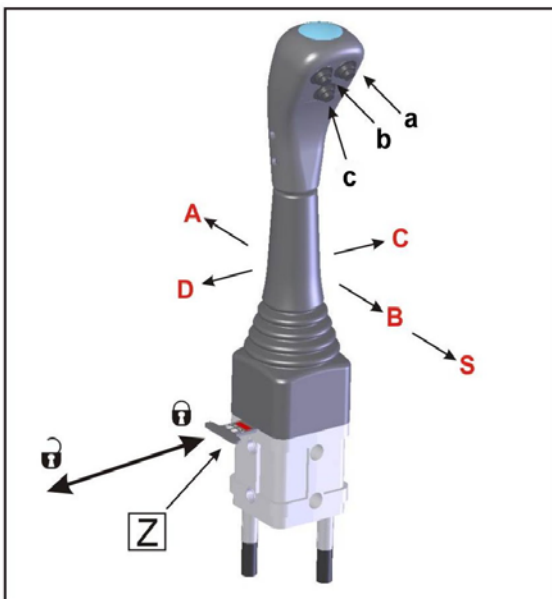
I annat fall kan på grund av vakuumbildning i lyftcyldern senare den upplyfta frontlastaren falla nedåt när skopan vrids för tömning.

#### Insvängning:

Tryck manöverspaken till vänster för att svänga in verktyget (C).

#### Tömning:

Tryck manöverspaken till höger för att tömma verktyget (D).



#### Simminställning:

Om manöverspaken trycks längst fram hakar spaken in i simminställning (S).

I simminställningen sjunker frontlastaren ned till marken. Vid körning med simposition anpassar sig frontlastaren till marknivåerna.

#### ▲ OBS ▲

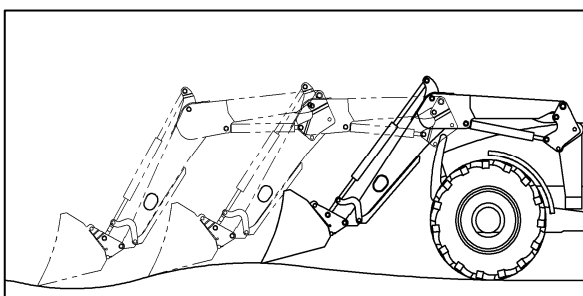
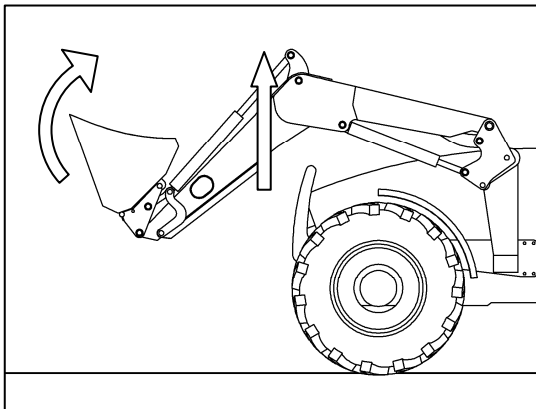
Koppla bara in i flytläge med nersänkt frontlastare. I annat fall kan på grund av vakuumbildning i lyftcyldern senare den upplyfta frontlastaren falla nedåt när skopan vrids för tömning.

Simminställningen deaktiveras när manöverspaken dras tillbaka till normalposition.

#### Ytterligare insvängning (lyftning + insvängning):

Tryck manöverspaken samtidigt bakåt och till vänster. Så svängs verktyget till maximala insvängningsvinkeln och lyfts sedan.

På så sätt uppnås insvängning vid frontlastartyperna FZ, FZ+ och FZ L. Under lyftningen ökar samtidigt verktygets insvängningsvinkel.



### 3.3.1 Manövrering medelst traktorhydraulik

Frontlastaren manövreras med hjälp av två hydrauliska tilläggsmanöverdon av traktorn. Därvid kopplas frontlastaren över fyra hydraulledningar direkt till traktorhydrauliken.

Vid direktanslutning till extra styrutrustning över slangledningarna skall kopplingarna märkas så att siminställningen följer i spakriktning efter "Sänka vertyget".

Före början av arbetet skall frontlastaren och eventuellt anslutna arbetsredskap tas ur drift: Stäng spärrkrantar eller koppla bort ledningsanslutningar.

Nästan alla traktorer med elektrohydrauliska tilläggsmanöverdon har en joystick vid högra sidan av förarplatsen. Denna joystick medger en mycket bekväm lastarmanövrering.

Den använda joysticken får inte snäppa fast i aktiverat läge (med undantag för flytläge), i så fall ska fastsnäppningen kopplas bort.

#### ⚠ Fara ⚠

**Frontlastaren får inte manövreras av programmerade arbetsprocesser. Beakta därtill traktortillverkarens bruksanvisning!**

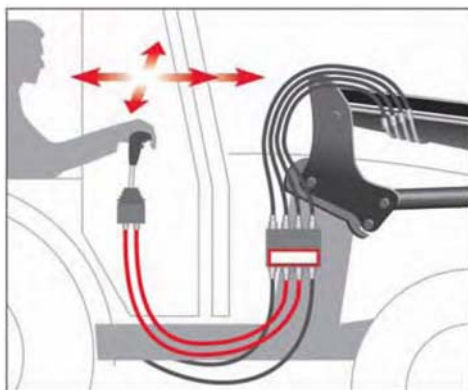
#### ⚠ Fara ⚠

**De använda hydrauliska manöverdonen får inte vara manövrerbara från utanför förarstolen, i synnerhet inte genom extern manövrering av frontlyftdonet.**

I annat fall skall denna ytterligare manövrering omprogrammeras eller varaktigt tas ur drift.

Montaget beskrivs i respektive montageanvisning.

### 3.3.2 Manövrering medelst enspaks-manöverdon (EHS)



Traktorn är utrustad med ett mekaniskt manöverblock på tillbyggnadsdelen.

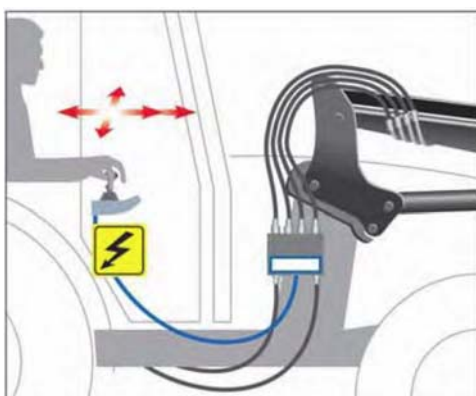
I traktorns förarhytt finns en manöverspak.

Denna spak är kopplad till manöverblocket över två bowdenkablar.

Denna EHS tillåter en enkel, exakt och säker lastarmanövrering.

Montagebeskrivningen av EHS finns i montageanvisning A 874 (Beställnummer 2360603).

### 3.3.3 Manövrering medelst joystick (EHS Eco-Pro, EHS Pro)



Traktorn är utrustad med ett elektrohydrauliskt manöverblock på tillbyggnadsdelen.

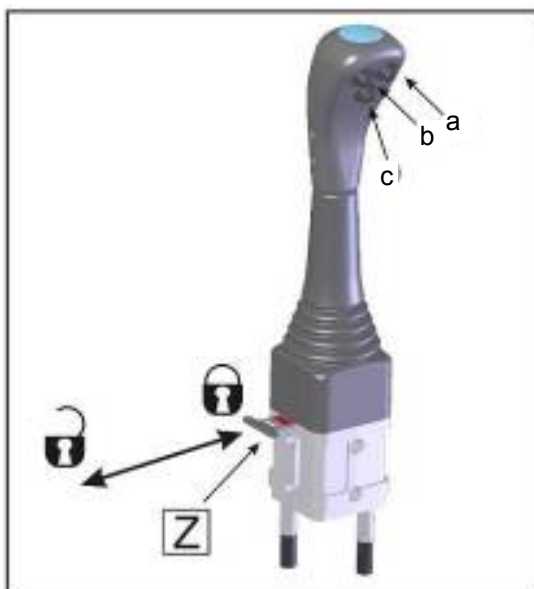
I traktorns förarhytt finns en joystick.

Denna joystick är kopplad till manöverblocket över en elektrokabel.

Joysticken medger en lättgänglig lastarmanövrering utan uttrötning.

### 3.4 Tilläggfunktioner vid manövrering

Tangent	Frontlastartyp			
	FS, FZ	FS Snabbgång	FZ+	FZ L
a	3. Manöverkrets	3. Manöverkrets eller Snabbgångtömning	3. Manöverkrets eller Snabbtömning	3. Manöverkrets eller Snabbtömning
b	4. Manöverkrets	4. Manöverkrets	Aktiv insvängning	Återvända till nivån
c			4. Manöverkrets	4. Manöverkrets



Med hjälp av de i manöverspaken inbyggda tangenterna manövreras frontlastarens hydrauliska tilläggfunktioner.

Beroende på frontlastartyp finns olika tilläggfunktioner.

Den 3:e och 4:e manöverkretsen är en optimal tilläggfunktion vid alla frontlastartyper.

Vid frontlastarna FS Snabbgång, FZ+ och FZ L kan genom vippknappen i traktorkabinen väljas vilken funktion som man önskar utföra.

(3:e manöverkrets eller snabbgångstömning resp. snabbtömning).

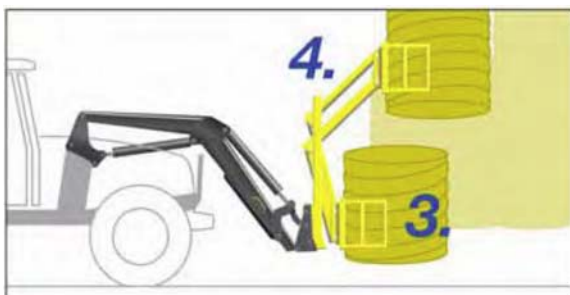
Om frontlastare av typ FS Snabbgång, FZ+ eller FZ L inte har en 3:e manöverkrets så finns inte heller en vippkopplare för omkoppling av funktionerna.

#### ▲ Fara ▲

**Funktionen Hydro-lock får inte läggas på en tangent av manöverblocket.**

**Denna funktion manövreras över en vippkopplare som befinner sig i traktorns kabin.**

#### 3.4.1 3:e och 4:e manöverkrets



De 3:e och 4:e manöverkretsarna är ytterligare dubbelverkande oljekretslopp hos frontlastaren. Med denna manövreras verktygets hydrauliska tilläggfunktioner.

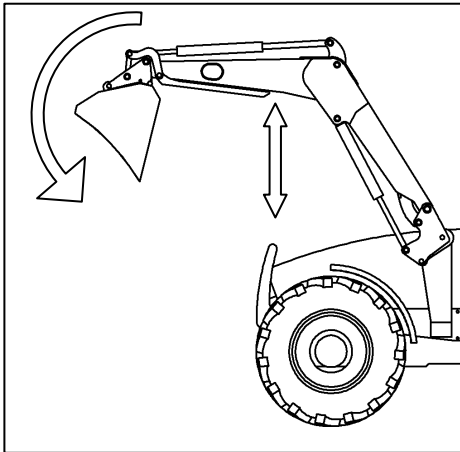
Exempel för hydrauliska tilläggfunktioner är silageklammer, balgripare eller balstaplare.

Tilläggfunktionerna styrs över verktygsmanövrering (insvängning, tömning).

Tryck tangenten a eller b (c) på manöverspaken och sväng den samtidigt till höger eller vänster.

Verktygsmanövreringen är deaktiverad under tiden. För att åter manövrera verktyget släpps tangenten upp.

### 3.4.2 Snabbtömning (endast FZ+ och FZ L)



Med funktionen snabbtömning kan verktyget tömmas snabbt.

För att tömma snabbt hålls tangenten a nedtryckt. Beroende på lastens och verktygets vikt töms verktyget snabbt. När tangenten släpps upp slutar tömningen.

Funktionen snabbtömning kan även användas under frontlastarens lyftning eller sänkning.

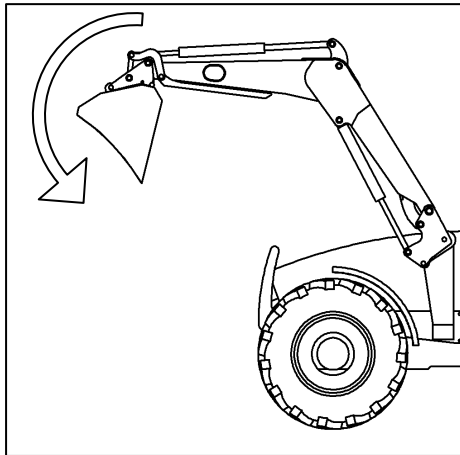
**▲ OBS ▲**

Sänk inte frontlastaren i flytläge för att sedan lyfta genom att vika redskapet. Vid senare snabbtömning faller då också den lyfta frontlastaren ner.

**Anmärkning**

Om verktyget befinner sig på marken kan verktyget över snabbtömning sättas i simminställning. Under körning anpassar verktygsframkanten sig till marknivåerna.

### 3.4.3 Snabbgångstömning (endast FS Snabbgång)



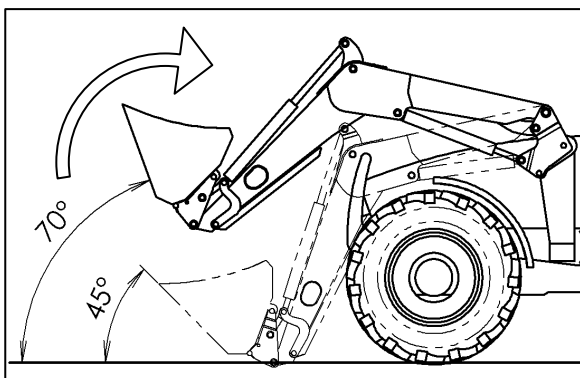
Med funktionen snabbtömning kan verktyget tömmas snabbt.

Med att trycka på tangenten a under tömningen forceras tömningen.

**▲ Fara ▲**

**Tangenten får endast tryckas vid tömning av verktyg. Annars finns risk att luft kommer in i hydrauliken.**

### 3.4.4 Aktiv insvängning (endast EZ+)



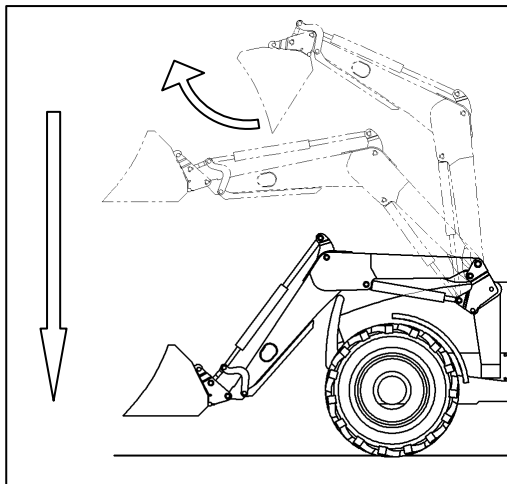
Vid frontlastare med mekanisk parallellföring kan verktyget under lyftningen svängas in ytterligare. I nedsänkt position kan verktyget svängas in med 45°. Under lyftning kan verktyget svängas in ytterligare med 25° t.o.m. ca. 70°.

Om tangenten b trycks ned medan frontlastaren lyfts svängs verktyget in under lyftningen. Denna funktion underlättar verktygsfyllning vid laddning av massgods. Denna funktion underlättar verktygsfyllning vid laddning av massgods.

**Anmärkning**

Om verktyget är maximalt insvängt måste tangenten släppas, annars lyfter frontlastaren inte längre. Vid sänkning finns inte denna funktion.

### 3.4.5 Återvändning till nivån (endast FZ L)



Om tangenten b trycks ned medan frontlastaren sänks återförs det tömda verktyget under sänkning till horisontalt läge.

Laddningsarbetet underlättas genom att verktyget når laddningspositionen utan att det måste svängas in. Frontlastaren skall alltid sänkas med samma hastighet, annars nås inte verktygets horisontala läge. Inställningen av sensorn som indikerar verktygets horisontala läge beskrivs i kapitel 3.7.

Vid sänkning av frontlastaren efter stängning transporteras inte tillräckligt med olja vid tömning. Stryp inte oljemängden för mycket vid sänkning, vid behov öka tomgångsvarvtalet.

**▲ Fara ▲**

**Tangenten b får endast tryckas vid sänkning av frontlastaren.**

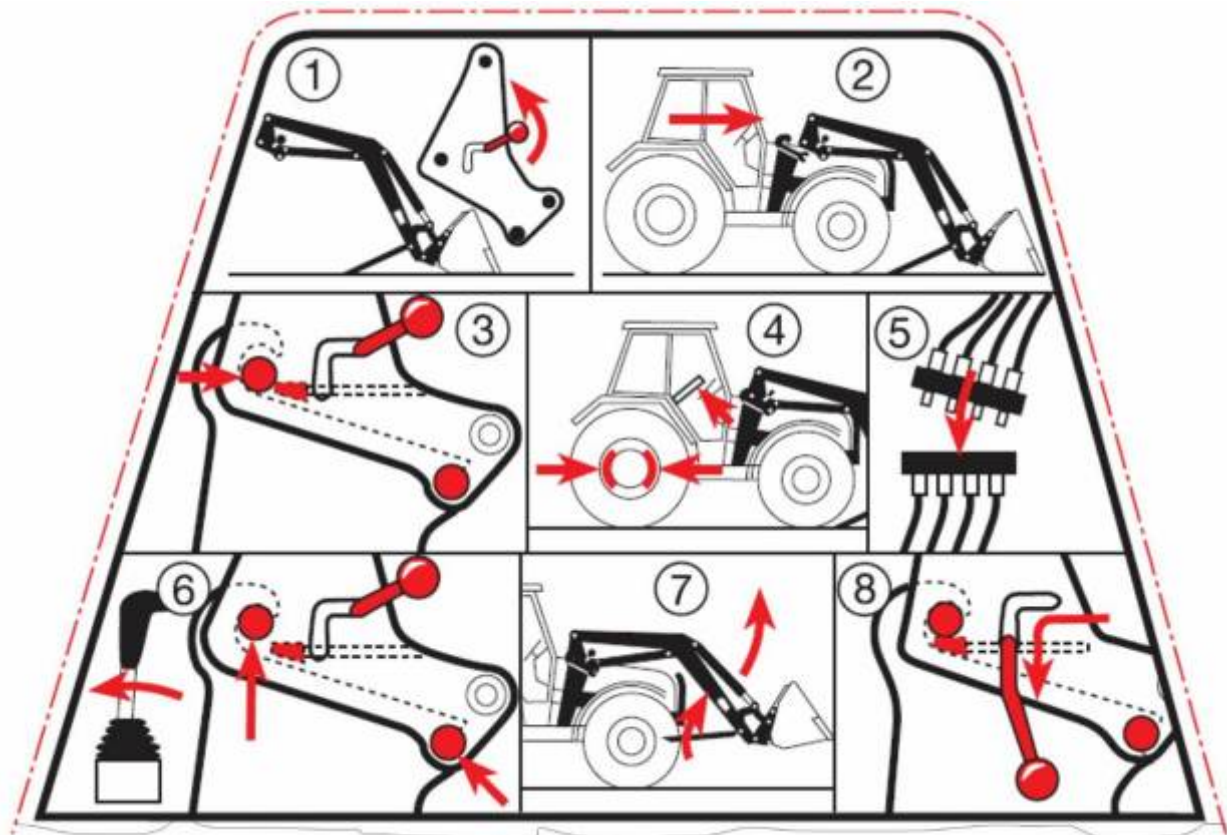
## 3.5 Montering och demontering av frontlastaren

Med hjälp av ett kilförband är frontlastaren kopplad till de på traktorn monterade tillbyggnadsdelarna. En person klarar frontlastarens montage eller demontering utan kroppslig ansträngning på 2 till 4 minuter.

Montage:

Montering och demontering av frontlastare och verktyg får endast utföras av operatören.

Den här visade dekalen befinner sig på högra pelarens utsida. Vid skada eller förlust skall det ersättas.



Beställnummer: 3441840



1. Lös spännspaken.
2. Kör fram traktorn ...
3. ... tills båda spärrbultar vidrör gejden och fånghaken.
4. Dra åt parkeringsbromsen och stäng av motorn.
5. Sätt hydraulikanslutningen trycklös och anslut hydraulledningarna och elkablarna.
6. Lyft frontlastaren tills frontlastarens spärrbultar krokats in i fånghaken..  
OBS!  
Manövrera inte verktygscylindrarna innan frontlastaren spärrats.
7. Lyft frontlastaren från marken och sväng in stödmedarna.
8. Lägga om spännspaken neråt till spärrläget.

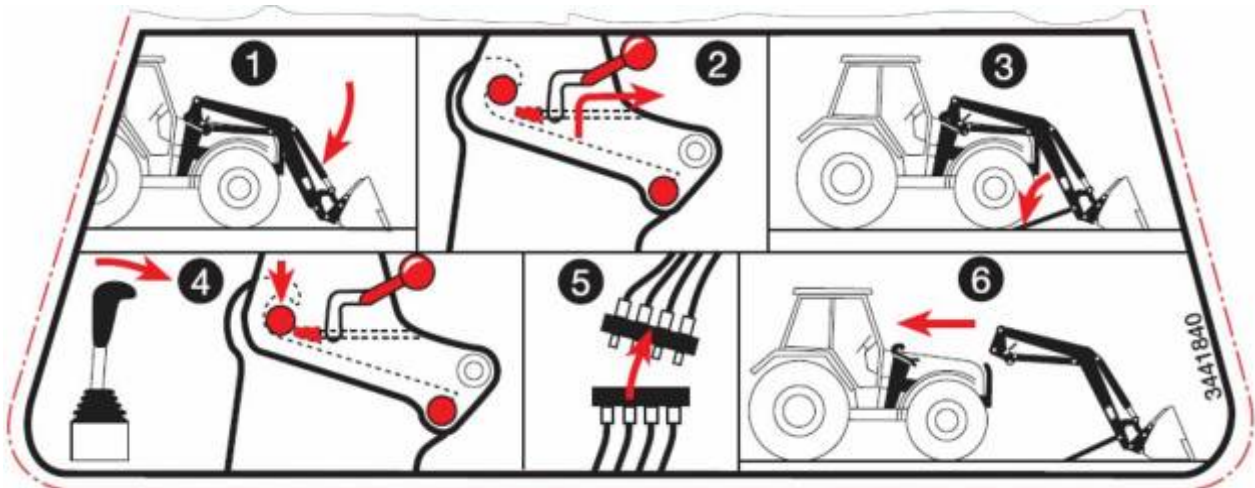
Efter montaget luftas hydraulcylindrarna genom upprepade lyftning och sänkning av frontlastaren.

### Demontage:

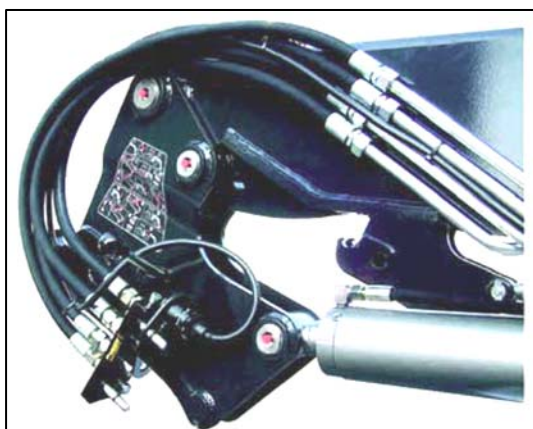


### ▲ Fara ▲

Parkera frontlastaren endast på fast underlag med ett minst 70 kg tungt redskap monterat. Annars kan frontlastaren välta.  
Sörj för bärkraftigt underlag.



1. Spärra parkeringsbromsen och sänk ner frontlastaren på marken.
2. Lös spännspaken.
3. Sväng ner stödmedarna.
4. Sänk frontlastaren längre ned tills bakre spärrbulten ligger på gejderna.
5. Tryckavlasta hydraulanslutningen, koppla loss hydraulledningarna och elkablarna och montera skyddskåporna.
6. Kör traktorn bakåt ur frontlastaren.

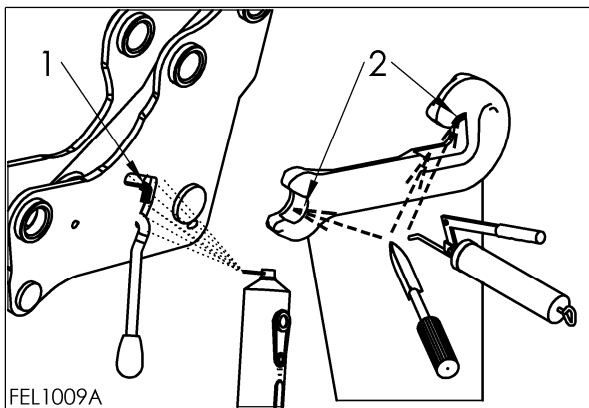


### Anmärkning

Spännspaken löses lättare när frontlastaren lyfts litet med lastat verktyg och gejden smörjats väl.

Hydraulanslutningen skall hängas på fästet.

## 3.5.1 Justering av förreglingen

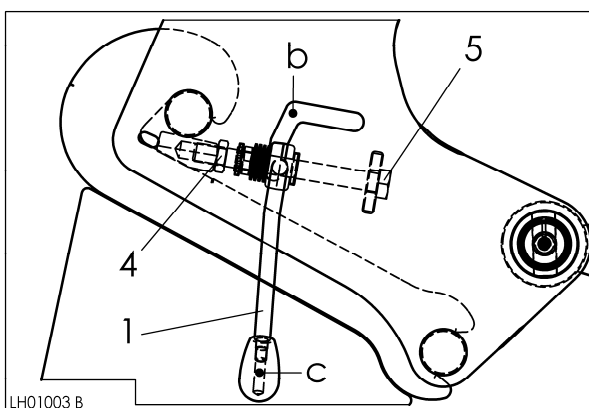


**▲ Fara ▲**

Kontrollera och korrigerar justeringen av förreglingen vid montage och demontage.

Om frontlastaren förblir länge på traktorn måste förreglingen efter en viss tid kontrolleras och korrigeras.

Rensa fånghakarna (2). Smörj förreglingsanordningen (1) och fånghakarna (2).

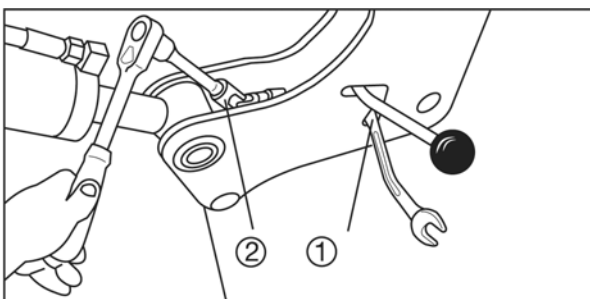


Justera förreglingen efter första monteringen så här:

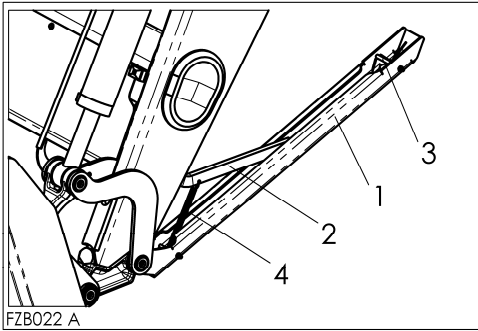
- Lös muttern (4).
- Justera skruv (5) så att spännsakens spänning börjar i position (b) och att den är ordentligt spänd i position (c).
- Dra fast muttern (4).

Låt skruvnyckeln (1) under justeringen sitta på muttern.

Använd en hylsnyckel med led (2) för justering av skruven.

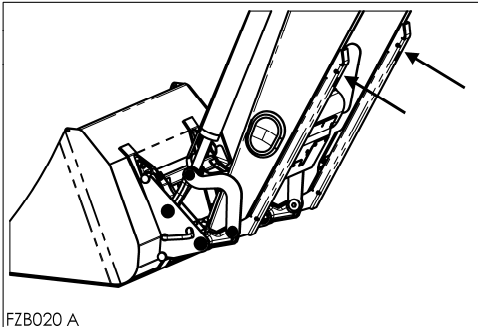


## 3.5.2 In- och utsvängning av stödmedarna



Svänga ut:

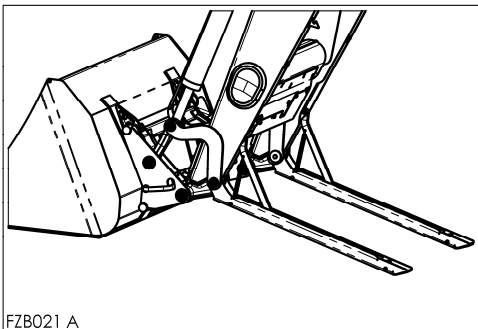
- 1...Stödmede
- 2...Spärranordning
- 3...Regel
- 4...Fjäder

**▲ Fara ▲****Sörj för bärkraftigt underlag.**

Sänk frontlastaren trycklös ned till marken.

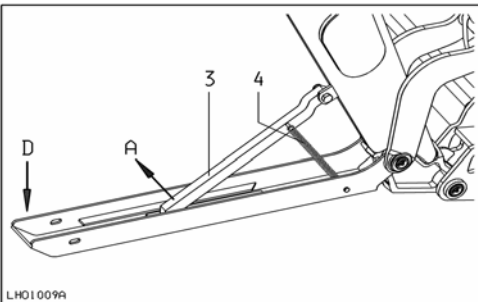
Tryck regeln i pilriktning. Därigenom löses stödmeden från kolonnen.

Sväng stödmeden ned till marken.



Stödmedarna spärras automatiskt med hjälp av spärranordningen (2).

Kontrollera att spärranordningen (2) hakar in i stödmeden



Svänga in:

Dra spärranordningen för hand mot fjäderspänningen i pilriktning (A).

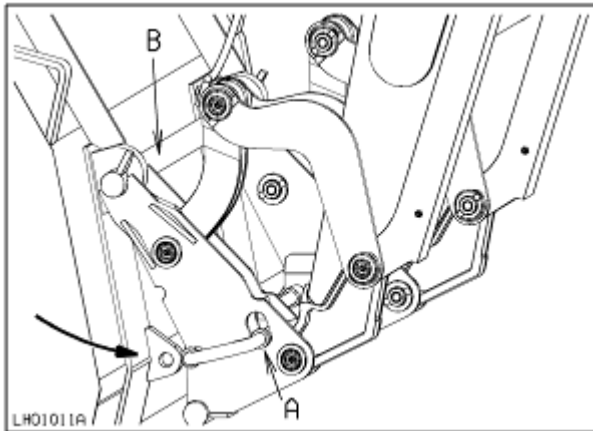
Tryck samtidigt stödmeden i pilriktning (D) för att undvika att spärranordningen hakar in i stödmeden igen.

Sväng stödmeden mot bäarmen och akta på att den inte hakar in igen.

**▲ Fara ▲****Det finns klämrisk vid insvängning av stödmedarna.****Grip inte mellan stödmede och bäarm.**

### 3.6 Montering och demontering av verktygen

Montering och demontering av verktyg får endast utföras av operatören.



#### Montage

**▲ OBS ▲**

Handtaget är fjäderbelastat, klämrisk!

1. Dra ur proppens handtag.

Vrid handtaget till höger så långt tills laskan som sitter på handtaget hakar in i sprickans nedre del (A). Nu är verktygsföregling öppen.

2. Luta växelramen ca 30 grad framåt.

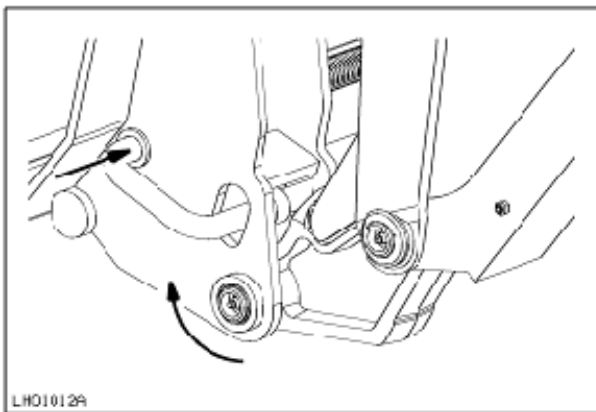
3. Kör med frontlastaren rakt fram till verktyget.

Kör med den övre axeln (B) av växelramen under verktygets hakar. Lyft och sväng in verktyget tills den ligger mot växelramen.

4. Sväng in verktyget så långt tills proppen hakar fast in i spärrläget. Verktyget är nu fäst till frontlastaren.

**▲ Fara ▲**

Under automatisk föregling genom insvängning får verktyget inte lyftas högre än 1,0 m.

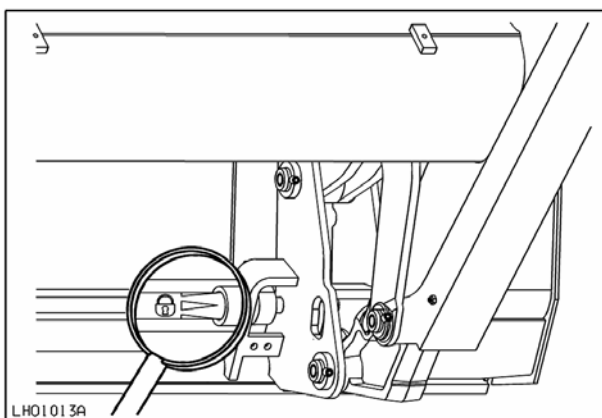


**▲ Fara ▲**

Kontrollera föreglingsläget innan frontlastaren tas i bruk.

Tryck verktygspetsen på marken.

På så sätt kontrolleras att verktyget sitter fast på frontlastaren.

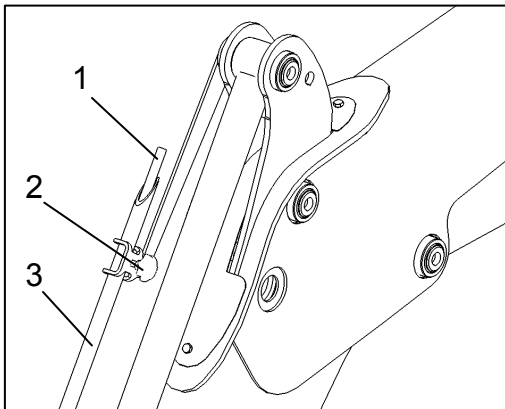


#### Demontage

Verktyget demonteras på motsatt ordningsföljd.

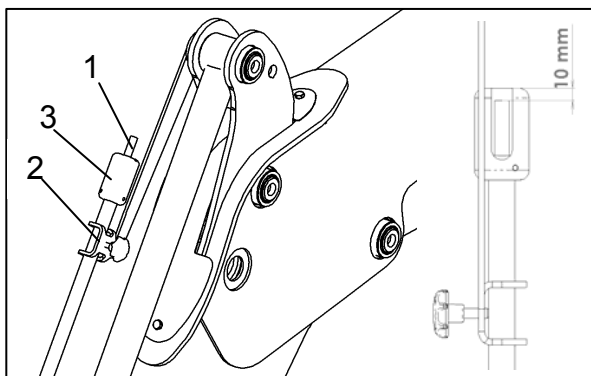


### 3.7 Nivåindikering



Det horisontala verktygsläget kontrolleras med en nivåindikering.

Ställ verktyget i horisontalt läge. Lös klämskruven (2). Ändra rörets (3) läge så att röret och stängen (1) är jämna på övre ändan. Dra fast klämskruven.



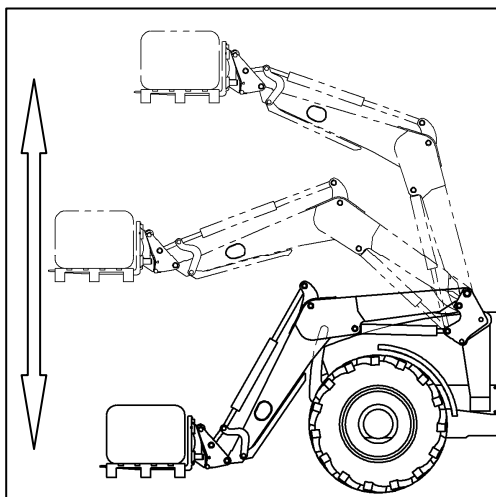
Frontlastare FZ L har en sensor (3) på rörets ända för att avkänna verktygets horisontala läge.

Ställ verktyget i horisontalt läge. Lös klämskruven (2). Ändra rörets läge med sensorn (3) så att stängen (1) befinner sig ca 10 mm innanför sensorn. Dra fast klämskruven.

Kontrollera inställningen genom att utföra funktionen "Återvänd till marken" 3.4.5).

Anpassa sensorns läge vid behov.

### 3.8 Mekanisk parallellföring (FZ, FZ+, FZ L)



Vid lyftning och sänkning av frontlastaren förs verktyget parallellt med hjälp av en stånganordning. På detta sätt stannar verktygets lutning konstant vid lyftning och sänkning.

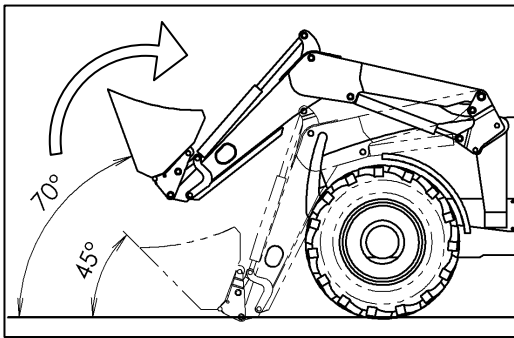
Den mekaniska parallellföringen underlättar alla lastningsarbeten. Särskilt fördelaktig är denna funktion vid lastning av pallar och vid stapling av balar.

#### **Anmärkning**

Denna parallellföring fungerar mycket bra hos horisontalt eller insvängt verktyg. Den fungerar inte med uttippat verktyg.

Kontrollera det horisontala verktygsläget med hjälp av nivåindikeringen 3.7).

### 3.9 Insvängning (FZ, FZ+, FZ L)



Vid frontlastare med mekanisk parallellföring kan verktyget under lyftningen svängas in ytterligare.

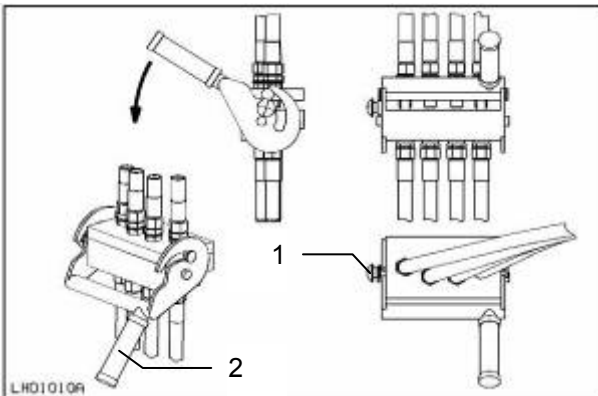
I nedsänkt position kan verktyget svängas in med 45°.

Under lyftning kan verktyget svängas in ytterligare med 25° t.o.m. ca. 70°.

På så sätt lyckas man med en bra fyllning av skopan vid mindre översilning.

## 4 Tilläggsutrustningar

### 4.1 Hydro-Fix



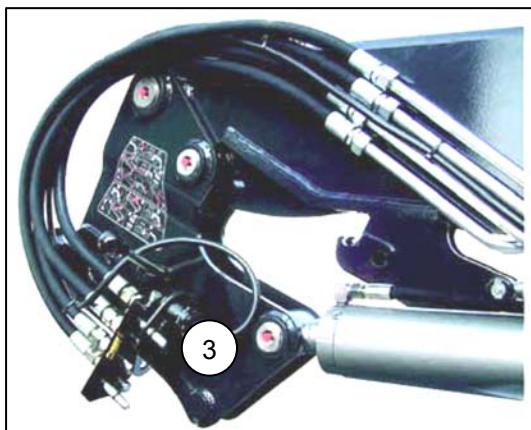
Hydro-Fix är en hydraulisk snabbkopplare. Den kopplar ihop flera hydraulledningar samtidigt.

**▲ OBS ▲**

**Sätt hydrauliken trycklös vid alla kopplingsarbeten. Annars kan tätningar skadas. Rensa kopplingsproppar och -hylsor före kopplingsarbeten.**

**Påkoppling:**

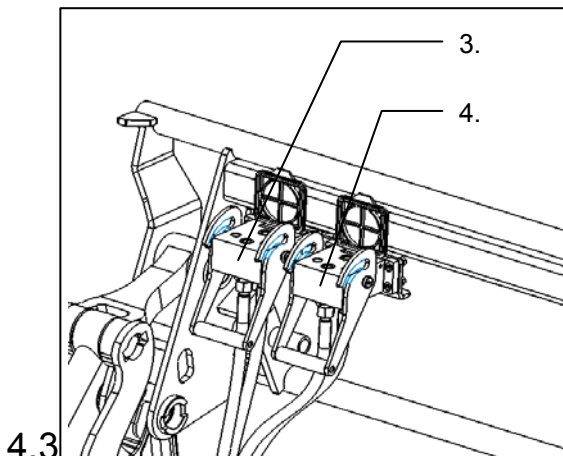
Sätt traktorns hydraulik trycklös. Öppna locket av Hydro-Fix-underdelen. Rensa kopplingspropparna och -hylsarna. Tryck knappen (1) och öppna spaken (2). Stick överdelen över ledstiften in i underdelen. Dra spaken ner tills knappen hoppar ur. Därigenom är spaken förreglad.



**Frånkoppling:**

Sätt traktorns hydraulik trycklös. Tryck knappen (1) och öppna spaken (2). Dra överdelen ut ur underdelen och häng den in i upphängningsdonet (3). Stäng locket av Hydro-Fix-underdelen.

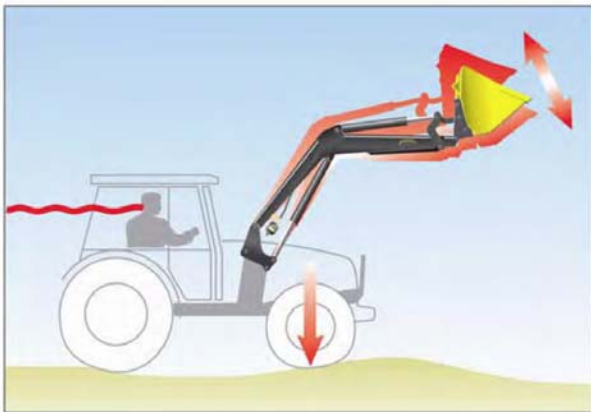
## 4.2 3:e och 4:e manöverkrets



4.3

De 3:e och 4:e manöverkretsarna är ytterligare dubbelverkande oljekretslopp hos frontlastaren. Med denna manövreras verktygets hydrauliska tilläggsfunktioner. Exempel för hydrauliska tilläggsfunktioner är silageklammer, balgripare eller balstaplare. Hydrauliska kopplingarna för 3:e och 4:e manöverkretsar befinner sig på växelramen. Kopplingsdon finns som stickpropp, skruvkontakt eller Hydro-Fix-snabbkopplare. Märk upp kopplingsdetaljerna på redskapet. För anslutning av 3:e och 4:e manöverkrets skall anvisningarna enl. kapitel 4.1 beaktas. Handhavandet av 3:e och 4:e manöverkretsen beskrivs i kapitel 3.4.1.

Comfort-Drive är en gashydraulisk svängningsdämpare. Den dämpar frontlastarens stöbelastningar.



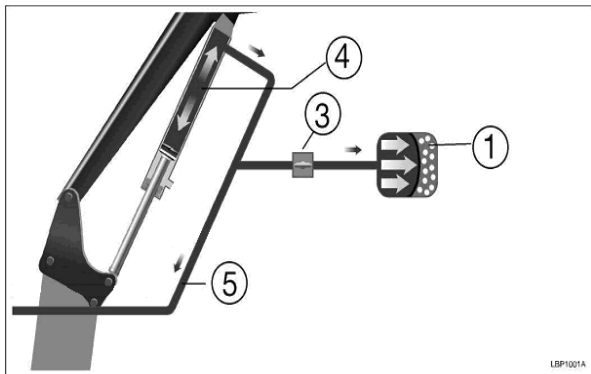
Använd Comfort-Driven vid körning på allmänna vägar och på dåliga sträckor. På detta sätt skyddas traktorn och frontlastaren från stöbelastningar.

### ▲ OBS ▲

**Koppla ur Comfort-Drive vid tunga laddningsarbeten (t. ex. vid schaktning eller arbeten med pallgaffeln). På detta sätt undviks en överbelastning av Comfort-Driven.**

Funktion av Comfort-Drive

- 1 Gastyck i kolvcyindern
- 3 Spärrkran öppen
- 4 Tryckvariationer vid körning på vägar
- 5 till traktorstyrventilen



Aktivera Comfort-Driven genom att öppna spärrkranen (A).

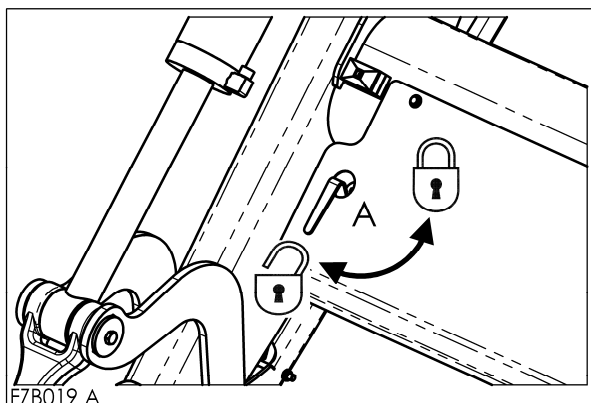
### ▲ Fara ▲

**Sänk frontlastaren ned till marken innan Comfort-Drive påkopplas. Annars sjunker frontlastaren okontrollerat ned.**

Den elektriskt kopplade Comfort-driven blir aktiv genom en strömlös öppen ventil i grundinställning. Om vippknappen i traktorhytten ställs bak frånkopplas Comfort-driven kortvarigt. Om vippknappen ställs fram igen (orange lampa lyser) och även vid strömavbrott (t. ex. vid frånkoppling av tändningen eller isärdragning av den 7-poliga stickanslutningen) aktiveras Comfort-driven igen.

### ▲ Fara ▲

**Sänk ned frontlastaren på marken före frånkoppling av tändningen eller isärtagning av den 7-poliga stickanslutningen.**



## 4.4 Hydro-Lock

Hydro-Lock är en hydraulisk verktygsförregling. Med den kan verktygen monteras och demonteras utan att operatören måste kliva ned från körarplatsen.

### Montage

Manövrera vippknappen av Hydro-Locken så att den röda lampan lyser. Sväng in verktyget tills förreglingen är fullständigt öppen.

Kör med övre axeln av växelramen under verktygets hakar. **Lyft och sväng in verktyget tills den ligger mot växelramen.**

Tryck vippknappen tillbaka till den spärrade positionen så att den röda lampan inte lyser längre. Sväng in verktyget tills det är fullständigt förreglat.



### Demontage

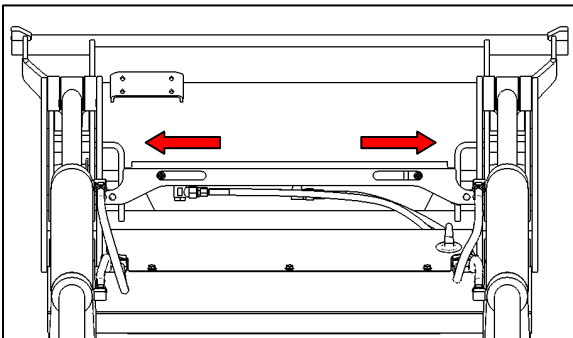
Manövrera vippknappen av Hydro-Locken så att den röda lampan lyser. Sväng in verktyget tills förreglingen är fullständigt öppen.

Lägg ner verktyget horisontalt på bärkraftigt underlag. Luta växelramen framåt och sänk frontlastaren ned så att axeln löser sig ur haken. Kör baklänges med frontlastaren ut ur verktyget.

Tryck vippknappen tillbaka till den spärrade positionen så att den röda lampan inte lyser längre.



Dekalen visar den hydrauliska verktygsförreglingens öppna (inre) och förreglade (yttre) position.

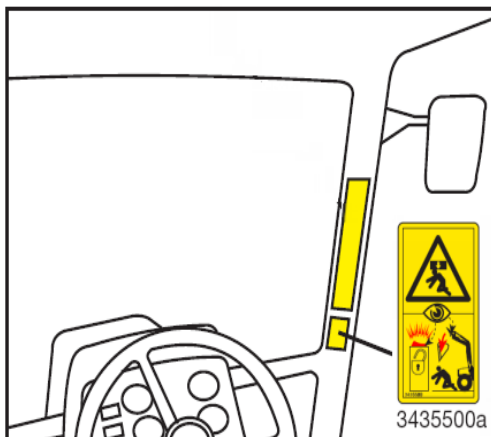


### ⚠ Fara ⚠

Kontrollera innan varje användning av frontlastaren vippknappens position och verktygets säkra fäste på frontlastaren.

### ⚠ Fara ⚠

Funktionen Hydro-Lock får inte läggas på en tangent i manöverspaken.



Klistra fast den visade säkerhetsdekalen (STOLL-Beställnummer: 3435500a) inom synhåll för operatören.



## 5 Verktyg

Manöveranvisningen för de olika verktygen innefattas inte av denna bruksanvisning.

### ⚠ Fara ⚠

Använd uteslutligt verktyg från STOLL.

Vid andra redskap kan tyngdpunkten ligga för långt fram så att redskapet under lyft faller framåt. Felkonstruerade verktyg från andra tillverkare kan skada frontlastaren.

### ⚠ Fara ⚠

Använd endast verktygsstorlekar som rekommenderas för denna frontlastarstorlek. Annars kan traktorn, frontlastaren eller verktyget skadas.

Fråga din återförsäljare om den passande verktygsstorleken.

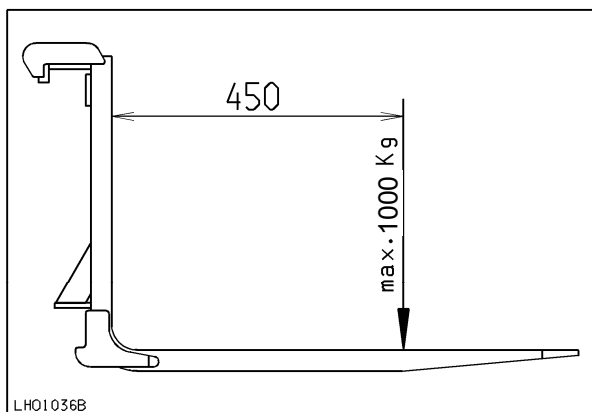
### ⚠ Fara ⚠

Beakta säkerhetsanvisningarna i redskapets bruksanvisning.

### ⚠ OBS ⚠

Arbeta bara med påmonterade och säkrade redskap.

### 5.1 Pallgaffel



### ⚠ Fara ⚠

Den tillåtna lasten per pallgaffelarm på max. 1000 kg med avstånd på 450 mm får inte överskridas.

## 6 Underhåll

Vid underhållet skall säkerhetsinformationerna enligt kapitel 2.6 på sidan 13 beaktas.

Ägaren resp. användaren av frontlastaren ansvarar för regelbundet underhåll.

Rensa frontlastaren före underhållet. Det gäller särskilt för underhållet av hydrauliken.

### **▲ Fara ▲**

**Använd endast reservdelar som är godkända av tillverkaren.**

Underhållsintervaller anges i effektiva drifttimmar av traktorn med frontlastare.

Underhållsintervaller gäller för normala arbetsförhållanden. Minska underhållsintervallerna vid tunga arbetsförhållanden.

### 6.1 Hydraulik

För hydraulikens underhåll gäller anvisningarna och föreskrifterna av traktorhydrauliken.

Följ underhållsintervaller av jämförbara komponenter hos traktorn.

### **▲ Fara ▲**

**Akta på renhet vid arbeten vid hydrauliken. Ren hydraulolja erfordras för felfri funktion.**

### **▲ Fara ▲**

**Kontrollera hydraulikoljenivån vid traktorn på jämnt underlag och med nedsänkt verktyg. Använd endast hydraulolja enligt bruksanvisning för traktorn.**

### **▲ Fara ▲**

**Maskinen innehåller tryckbuffert vid utrustning med "Comfort Drive".**

Tryckavlasta före allt arbete: reducera oljetrycket med nersänkt frontlastare och öppen avstängningsventil genom att aktivera "SÄNKA".

**Öppna inte tryckbufferten, fyll inte på gas!**

**Vid fel på tryckbufferten låt din fackhandel byta den.**

Manövrera spärrkranen ca. en gång i månaden för att motverka trög gång.

### **▲ Fara ▲**

**Kontrollera hydraulledningarna och anslutningarna efter slitage och otätheter. Ersätt slitna, gamla eller otäta hydraulledningar.**

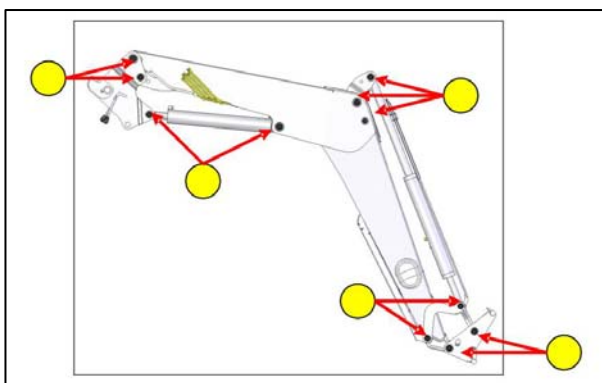
### **▲ Fara ▲**

**Reparera eller ersätt otäta hydraulcylindrar.**

**För reparationer hos hydraulcylindrar behövs specialverktyg.**

**Låt defekta cylindrar reparera hos din återförsäljare.**

## 6.2 Lager



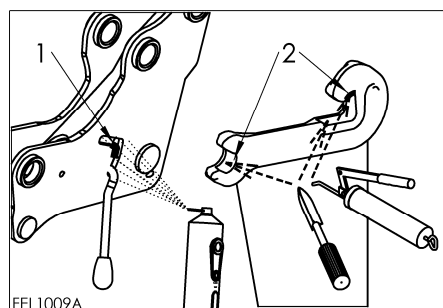
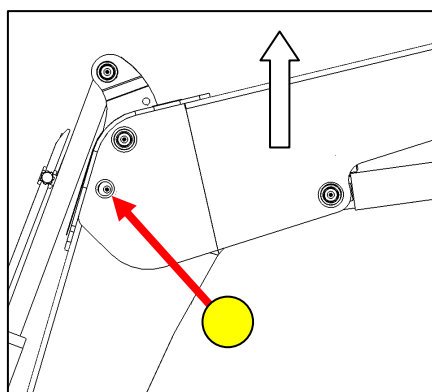
**▲ OBS ▲**

**Smörj alla lager var 20:e drifttimme.  
Smörj även verktygets lager.**

Avlasta lagren före smörjning genom att sänka ned verktyget på marken.

Lyft frontlastaren litet för att kunna smörja den innanför liggande smörjnippeln (endast FZ och FZ+). Stöd därtill frontlastaren på verktyggsspetsen.

Smörj låsningen (1) och fånghakarna (2) varje 100e driftstimma.



## 6.3 Skruvförband

**▲ Fara ▲**

Kontrollera och dra fast alla förskruvningar efter 5 drifttimmar.

**▲ Fara ▲**

Kontrollera förskruvningarna efter fast säte efter var 100:e drifttimme. Dra fast dem efter behov.

Anzugsmomente für Schrauben			Anzugsmomente für Schrauben		
Schraube	Klasse		Schraube	Klasse	
	8.8 Nm (lb-ft)	10.9 Nm (lb-ft)		8.8 Nm (lb-ft)	10.9 Nm (lb-ft)
M8	23 (17)	33 (24)	M20	380 (280)	530 (391)
M8x1	25 (18)	35 (26)	M20x2	400 (295)	560 (413)
M10	46 (34)	65 (48)	M20x1,5	420 (310)	590 (435)
M10x1,25	49 (36)	69 (51)	M22	510 (376)	720 (531)
M12	80 (59)	110 (81)	M22x2	540 (398)	750 (553)
M12x1,5	84 (62)	118 (87)	M22x1,5	560 (413)	790 (582)
M12x1,25	88 (65)	123 (91)	M24	630 (464)	890 (656)
M14	130 (96)	180 (133)	M24x2	680 (501)	950 (700)
M14x1,5	138 (102)	190 (140)	M27	930 (686)	1310 (966)
M16	190 (140)	270 (199)	M27x2	995 (733)	1400 (1032)
M16x1,5	210 (155)	290 (214)	M30	1260 (929)	1770 (1305)
M18	270 (199)	380 (280)	M30x2	1370 (1010)	1930 (1423)
M18x2	280 (206)	400 (295)			
M18x1,5	300 (221)	420 (310)	5/8"UNC (normal)	175 (129)	245 (180)
			5/8"UNF (fein)	200 (147)	280 (206)
			3/4"UNC (normal)	380 (280)	530 (391)
			3/4"UNF (fein)	420 (310)	590 (435)

## 6.4 Felsökning vid störning

Störningar på frontlastaren förorsakas oftast av faktorer som inte kan hänföras till en felfunktion av frontlastaren.

Många problem kan undvikas genom regelbundet underhåll.

Vid störningar kontrollera först själv:

- Finns tillräcklig mängd olja i traktorns hydraultank?
- Används korrekt oljekvalitet? Endast olja enligt traktorns bruksanvisningskall användas. Fel oljekvalitet kan förorsaka skum och otätheter.
- Är hydrauloljan ren och fri från fukt? Byt ut eventuellt oljan och filtern.
- Har slangarna och anslutningarna monterats korrekt? Anslutningarna måste ha hakats i.
- Är slangarna och anslutningarna skadade, klämda eller förvridna?
- Har frontlastarens cylindrar aktiverats i sina ändlägen flera gånger?
- Har hänsyn tagits till låga uttemperaturer? Har oljan redan drifttemperatur?

Om inga av dessa beskrivna åtgärder kunde lösa problemen så kan följande tabell komma att vara till hjälp. Om ytterligare hjälp önskas vänd dig till din återförsäljare.

Störningsbeskrivning	Orsak	Avhjälpan av fel
a) För liten lyft- och rivkraft.	För litet oljetryck.	Kontrollera traktorns hydraulik.
b) Manöverspak svårörlig.	Tröga bowdenkablar.	Kontrollera dragning och lättörlighet av bowdenkablar. Smörj bowdenkablar vid behov.
c) Frontlastare och verktyg rör sig för sakta eller inte alls.	1) För liten olja i hydraulsystemet. 2) Hydraulkopplingar fel anslutna. 3) Hydraulkoppling defekt. 4) För liten oljeflöde. 5) Tryckbegränsningsventil av lastaren klämmer i läget öppet.	Kontrollera oljenivå, påfyll olja vid behov. Kontrollera anslutningar.  Kontrollera kopplingar, byt ut vid behov. Kontrollera traktorns hydraulik. Kontrollera trycket i hydraulsystemet.
d) Frontlastare och/eller verktyg arbetar i fel riktning till manöverspaken.	1) Hydraulkopplingar fel anslutna. 2) Bowdenkablar fel monterade.	Kontrollera hydraulanslutningar, korriger vid behov. Kontrollera bowdenkablar, byt ut vid behov.
e) Långsam eller oregelbunden lyftning av frontlastaren.	1) För liten olja i hydraulsystemet. 2) Motorns varvtal för lågt. 3) Hydraulvätska för kall.  4) Last i verktyget för tung. 5) Hydraulkoppling defekt. 6) Internt läckage i hydraulcilindern. 7) Hydraulkopplingar fel inställda. 8) Internt läckage i manöverblocket.	Kontrollera oljenivå, påfyll olja vid behov. Öka motorns varvtal. Uppvärm hydraulsystemet till arbetstemperatur. Minska lasten. Kontrollera kopplingar, byt ut vid behov. Kontrollera cylindrarna, reparera eventuellt cylindern eller byt ut den. Kontrollera inställning av tryckbegränsningsventilen. Kontrollera manöverblock, byt ut vid behov.
f) För liten lyftkraft.	1) Internt läckage i hydraulcilindern. 2) Last i verktyget för tung. 3) Hydraulkopplingar fel inställda. 4) Internt läckage i manöverblocket.	Kontrollera cylindrarna, reparera eventuellt cylindern eller byt ut den. Minska lasten. Kontrollera inställning av tryckbegränsningsventilen. Kontrollera manöverblock, byt ut vid behov.

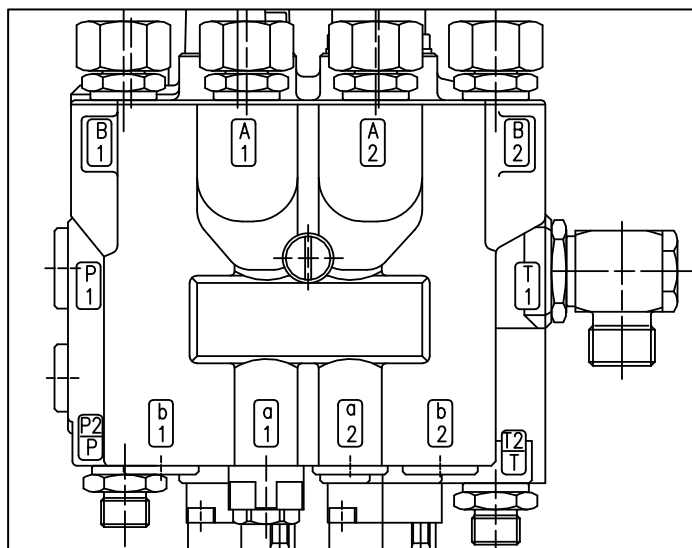
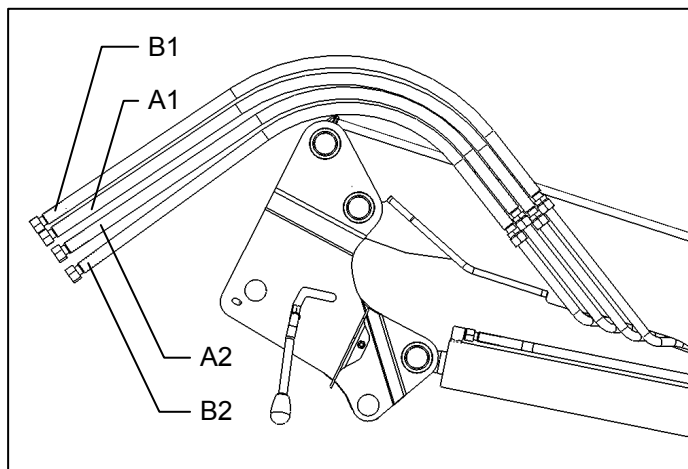
Störningsbeskrivning	Orsak	Avhjälpan av fel
g) Luft i hydraulsystemet (Synlig genom skummig hydraulvätska).	1) Hydraulpump suger luft 2) Hydraulfilter smutsig	Kontrollera ledningarna mellan hydraulpump och tank efter lösa eller defekta anslutningar. Kontrollera hydraulfilter, byt ut vid behov.
h) Leakage vid frontlastarens hydraulkopplingar resp. av 3:e eller 4:emanöverkrets.	Otätthet på grund av smuts.	Rensa kopplingen, ersätt vid behov. Om frontlastaren resp. 3:e eller 4:e manöverkretsen inte används under längre tid täck skyddshuvorna på hydraulkopplingarna resp. stäng locket på Hydro-Fix.
i) Frontlastare blockerar under lyftning resp. sänkning	1) Koppling inte helt stängd. 2) Koppling defekt.	Kontrollera hydraulkoppling.  Byt ut den defekta kopplingshälften.
j) Frontlastaren kommer i gungning vid lastsänkning.	Sänkhastighet för hög.	Minska sänkhastighet.
k) Labilt verktyg vid frontlastaren FS Snabbgång (verktyget tippar bakåt).	Snabbgångstömning har manövrerats utan hållning. Detta förorsakar vakuum i hydraulsystemet.	Använd snabbgångstömning endast under hållning. Öka motorvarv för att pumpa tillräckligt mycket olja.
l) Verktygscylindrar kör fram men inte tillbaka igen.	1) Kolvtätning i verktygscylindern är defekt (det finns läckage mellan kol- och ringtor). 2) Ventilen kommer inte helt tillbaka i sätet efter snabbgångsmanövrering.	Kontrollera varje cylinder för sig efter tätthet, byt ut cylindern vid behov.  Demontera ventilen och kontrollera efter smutspartiklar, byt ut om sådana finns.
m) Otätthet vid hydraulblocket.	1) Förskruvningar lösa. 2) Läckage mellan magnet och ventil.  3) Läckage mellan ventilflänsarna.	Dra fast förskruvningar. Ta av räfflade muttern, demontera magneten, dra fast magnetkärnan med skruvnyckel. Dra fast skruvarna eller lägg in nya tätningsringar.

## 7 Appendix

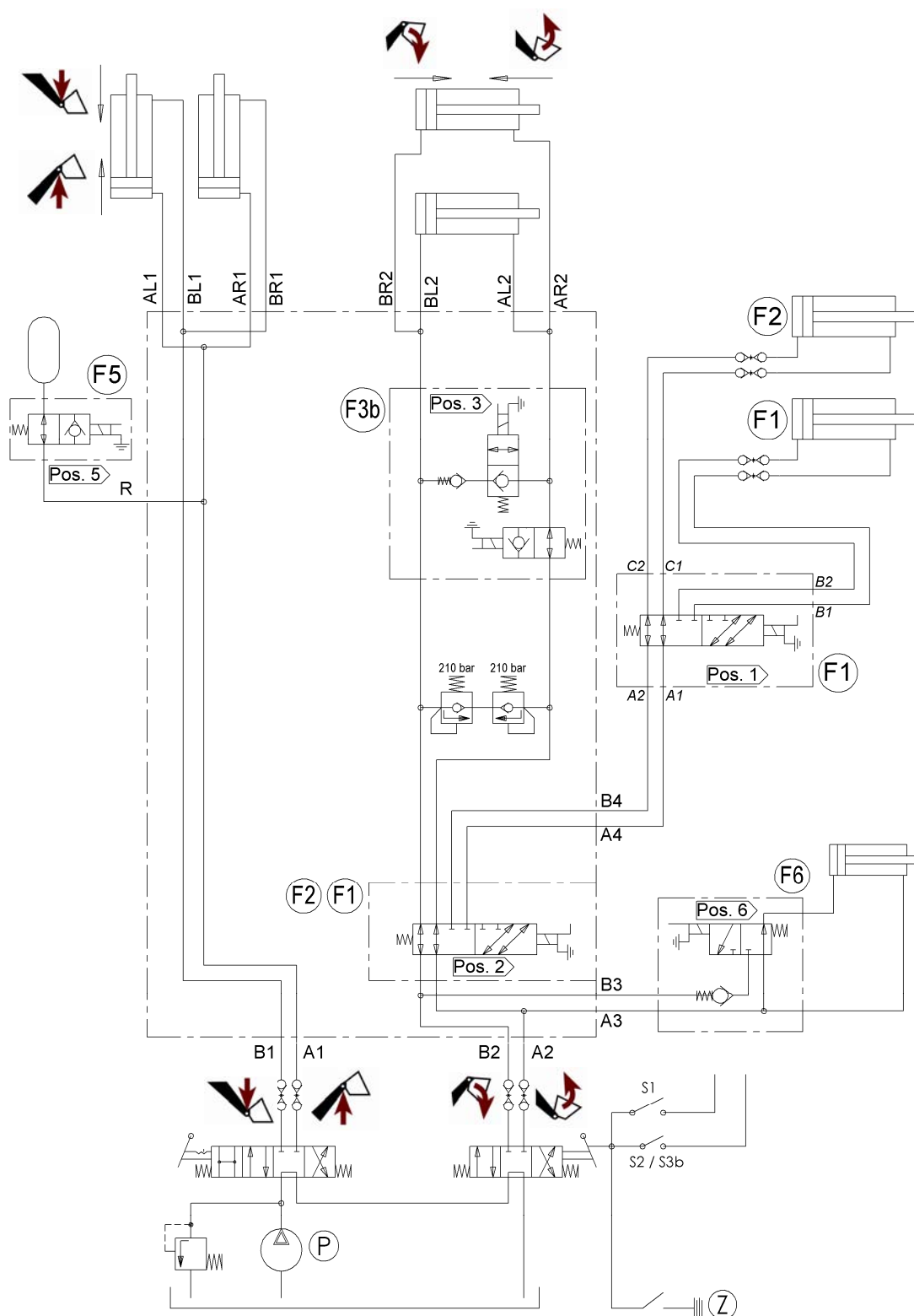
### 7.1 Kopplingschema – hydraulik

Tilldelning av hydraulledningarna

Funktion	Markering	
	Manöverblock	Stickkoppling
Lyfta	A1	gul
Sänka	B1	grön
Insvängning	A2	blå
Tömma	B2	röd



## Hydraulik FS Snabbgång



## Förkortningar:

F1, S1.....4:e Manöverkrets

F2, S2.....3:e Manöverkrets

F3a, S3a... Snabbtömning

F3b, S3b... Snabbgångstömning/leerung

F4a, S4a ...Aktiv insvängning

F4b, S4b ...Återvänd-till-nivån

F5, S5.....Comfort – Drive

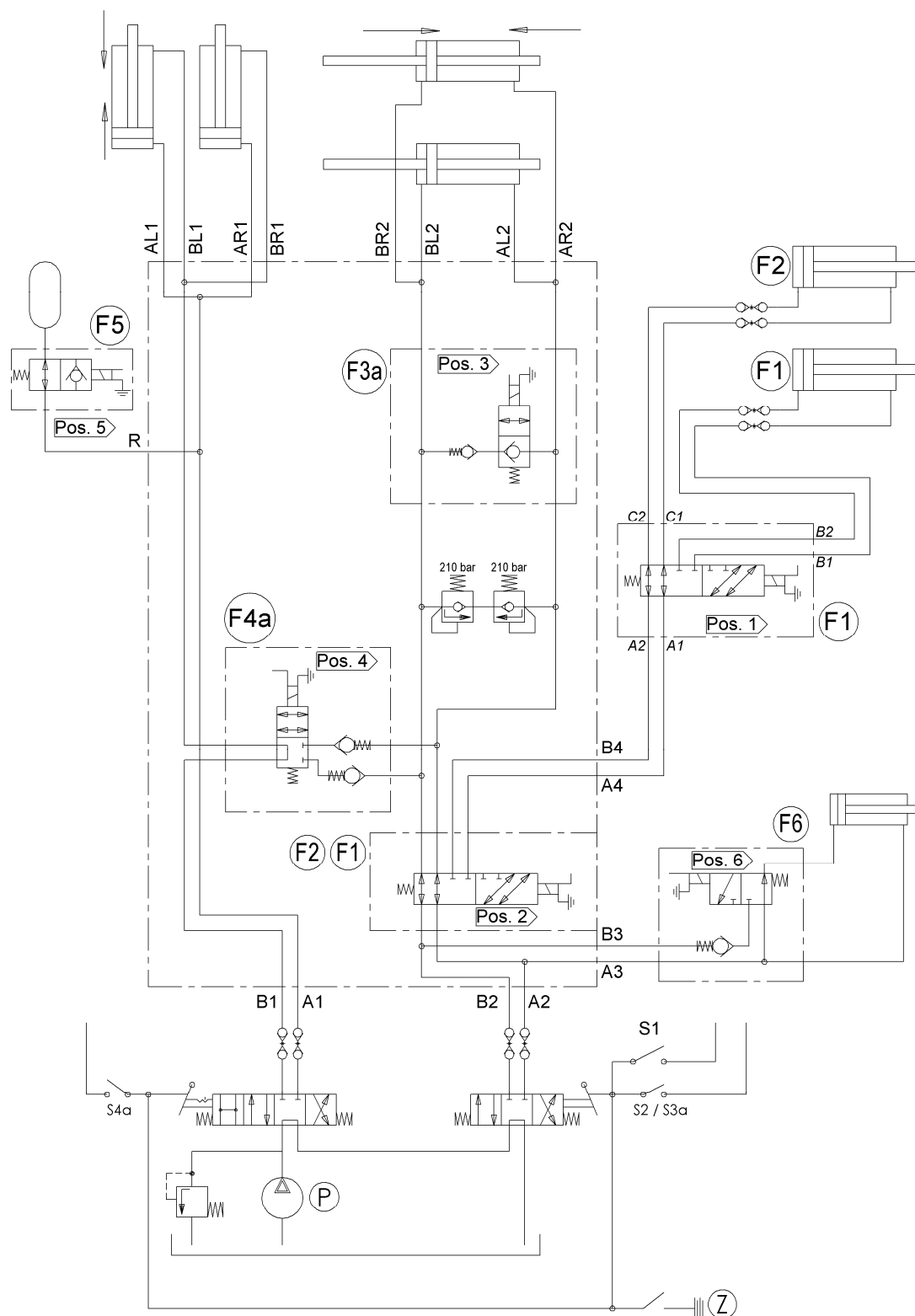
F6, ...S6

P.....Traktortryck

Z.....Tändning

Hydro – Lock

## Hydraulik FZ+



## Förkortningar:

F1, S1..... 4:e Manöverkrets

F2, S2..... 3:e Manöverkrets

F3a, S3a... Snabbtömning

F3b, S3b... Snabbgångstömning/leerung

F4a, S4a ... Aktiv insvängning

F4b, S4b ... Återvänd-till-nivån

F5, S5..... Comfort – Drive

F6, ...S6

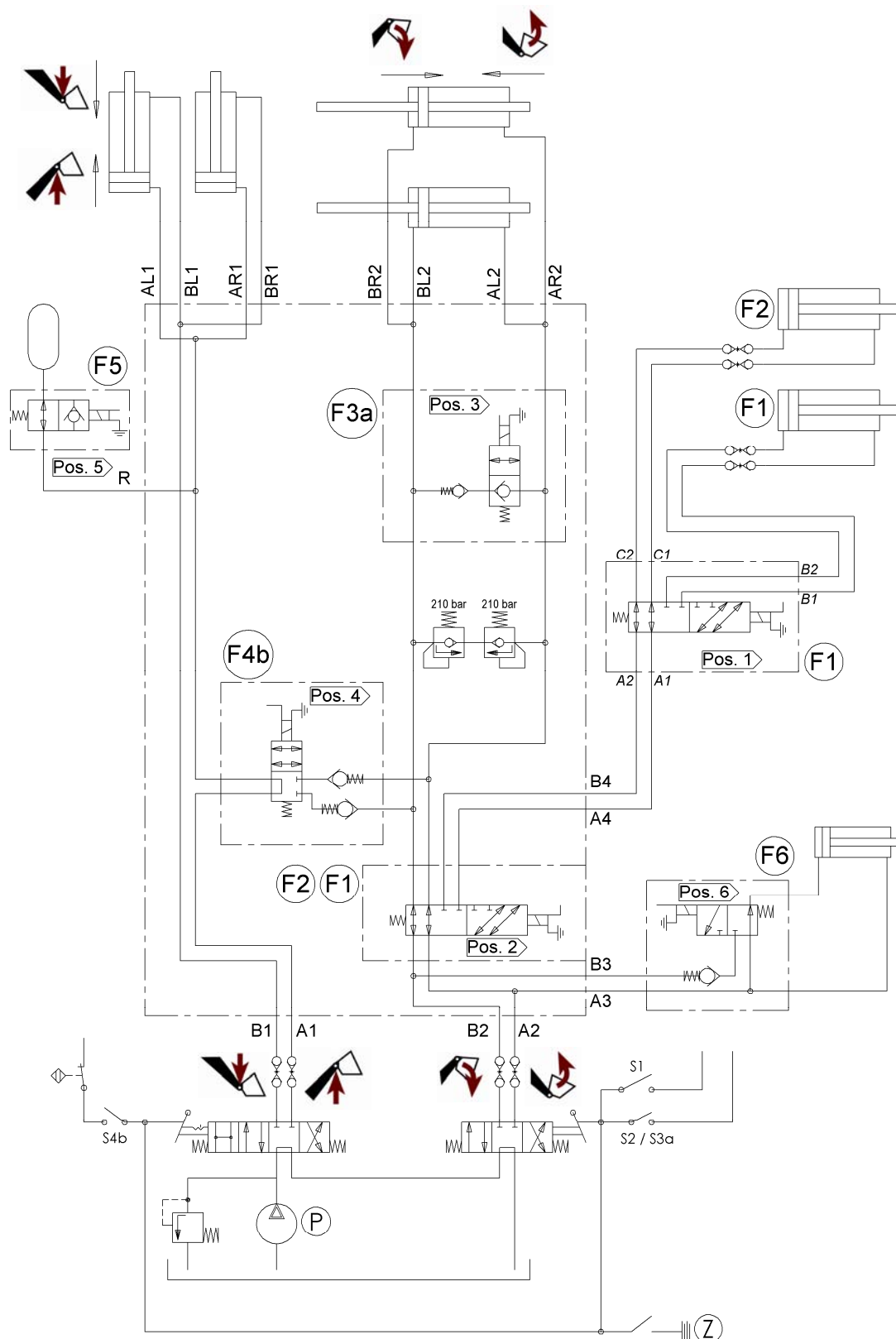
P..... Traktortryck

Z..... Tändning

Hydro – Lock



## Hydraulik FZ L



## Förkortningar:

F1, S1..... 4:e Manöverkrets

F2, S2..... 3:e Manöverkrets

F3a, S3a... Snabbtömning

F3b, S3b... Snabbgångstömning/leerung

F4a, S4a ...Aktiv insvängning

F4b, S4b ...Återvänd-till-nivån

F5, S5..... Comfort – Drive

F6, ...S6

P..... Traktortryck

Z..... Tändning

Hydro – Lock

## 7.2 Kopplingschema – Elektrik

## Tilldelning av kablarna

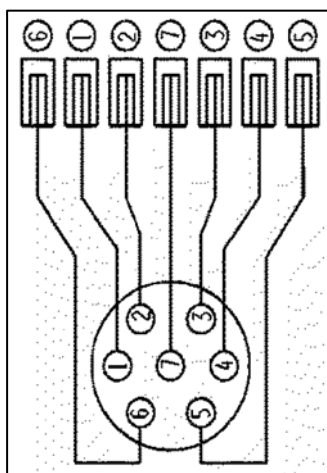
Stickprop	Kabel	Beläggning			
		FS, FZ	FS Snabbgång	FZ+	FZ L
Pos.1	Ledare 1 (brun)	4:e Manöverkrets	4:e Manöverkrets	4:e Manöverkrets	4:e Manöverkrets
Pos.2	Ledare 2 (svart)	3:e Manöverkrets	3:e Manöverkrets	3:e Manöverkrets	3:e Manöverkrets
Pos.3	Ledare 3 (blå)		Snabbgångtömning	Snabbtömning	Snabbtömning
Pos.4	Ledare 4 (vit)			Insvängning	Återvända till nivå
Pos.5	Ledare 5 (gul)	Comfort – Drive	Comfort – Drive	Comfort – Drive	Comfort – Drive
Pos.6	Ledare 6 (röd)	Hydro-Lock	Hydro-Lock	Hydro-Lock	Hydro-Lock
Pos.7	Ledare 7 (grön)				

## Avkortning ledarefärg

wh	vit
bk	svart
gn	grön
rd	röd
bu	blå
ye	gul
bn	brun
gn	grön

## Beläggning av tangenterna

Tangent	Frontlastartyp			
	FS, FZ	FS Snabbgång	FZ+	FZ L
a	3. Manöverkrets	3. Manöverkrets eller Snabbgångtömning	3. Manöverkrets eller Snabbtömning	3. Manöverkrets eller Snabbtömning
b	4. Manöverkrets	4. Manöverkrets	Aktiv insvängning	Återvända till nivå
c			4. Manöverkrets	4. Manöverkrets



Det finns följande elektrokit för att kombinera frontlastaren och tilläggs-element för traktorn av olika tillverkningsår med olika elektriska anslutningsdosor.

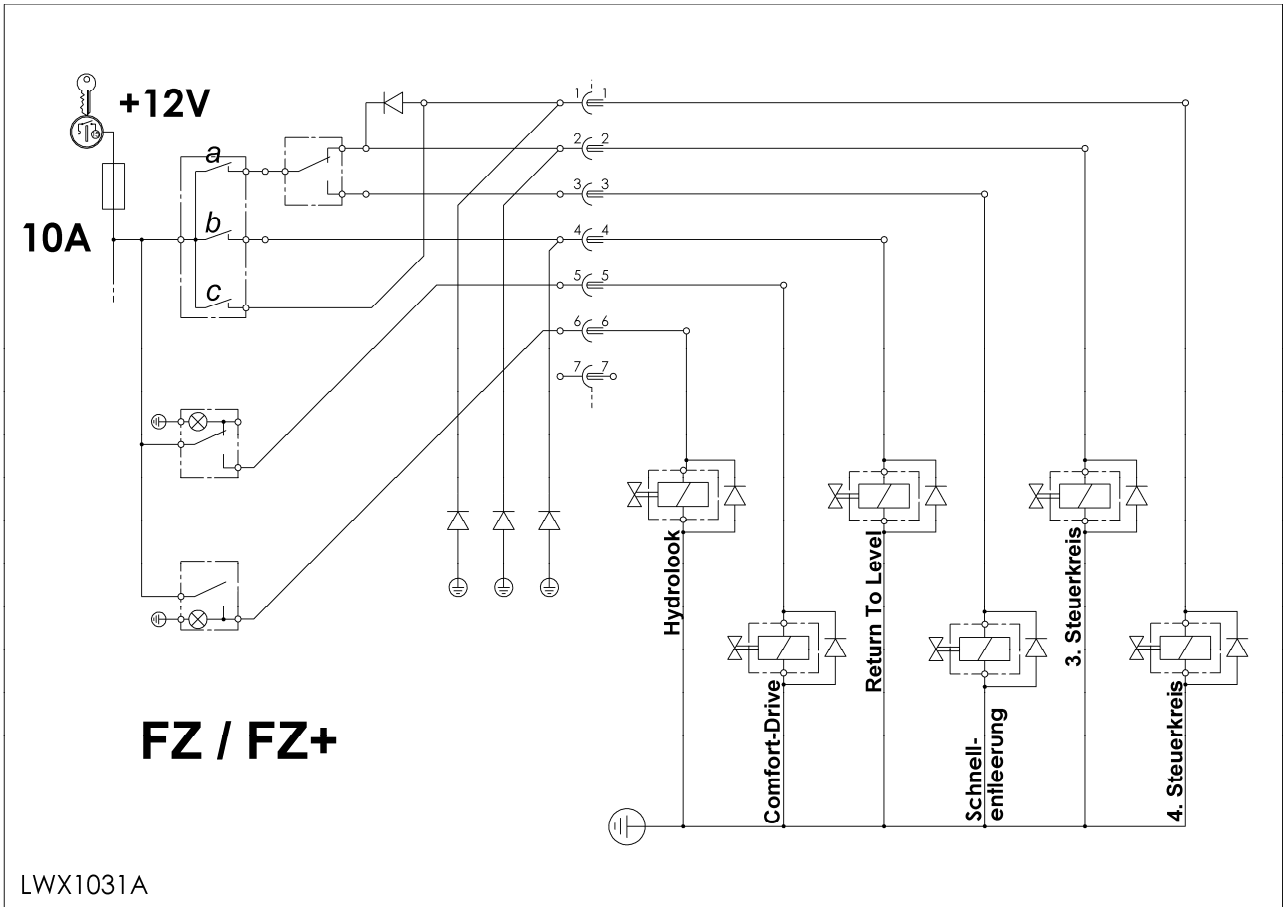
Elektrokit: Frontlastare 7-polig → traktor 2-polig med 7-polig dosa och hållare för traktorsida  
STOLL-Beställnummer: 3447220

Elektrokit: Frontlastare 2-polig → traktor 7-polig med 7-polig propp för frontlastarsida.  
STOLL-Beställnummer: 3447230

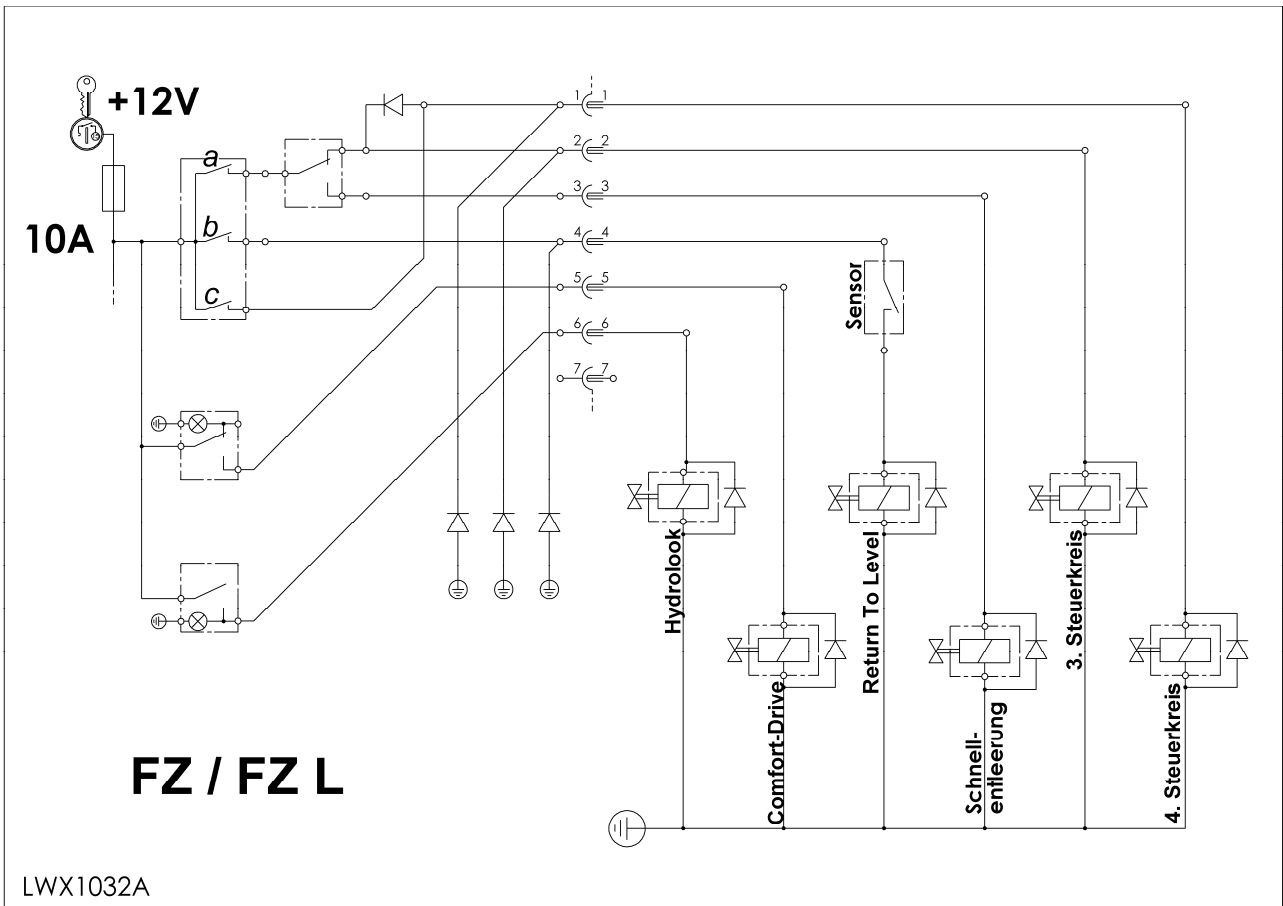
I kopplings-schemat el och i STOLL-monteringsanvisning A1887 beskrivs anslutningarna. Dessa arbeten får endast utföras av en fackverkstad.

Anslutningen är avsäkrad med smältsäkring vid **märkspänning 12V** bara med påslagen tändning.

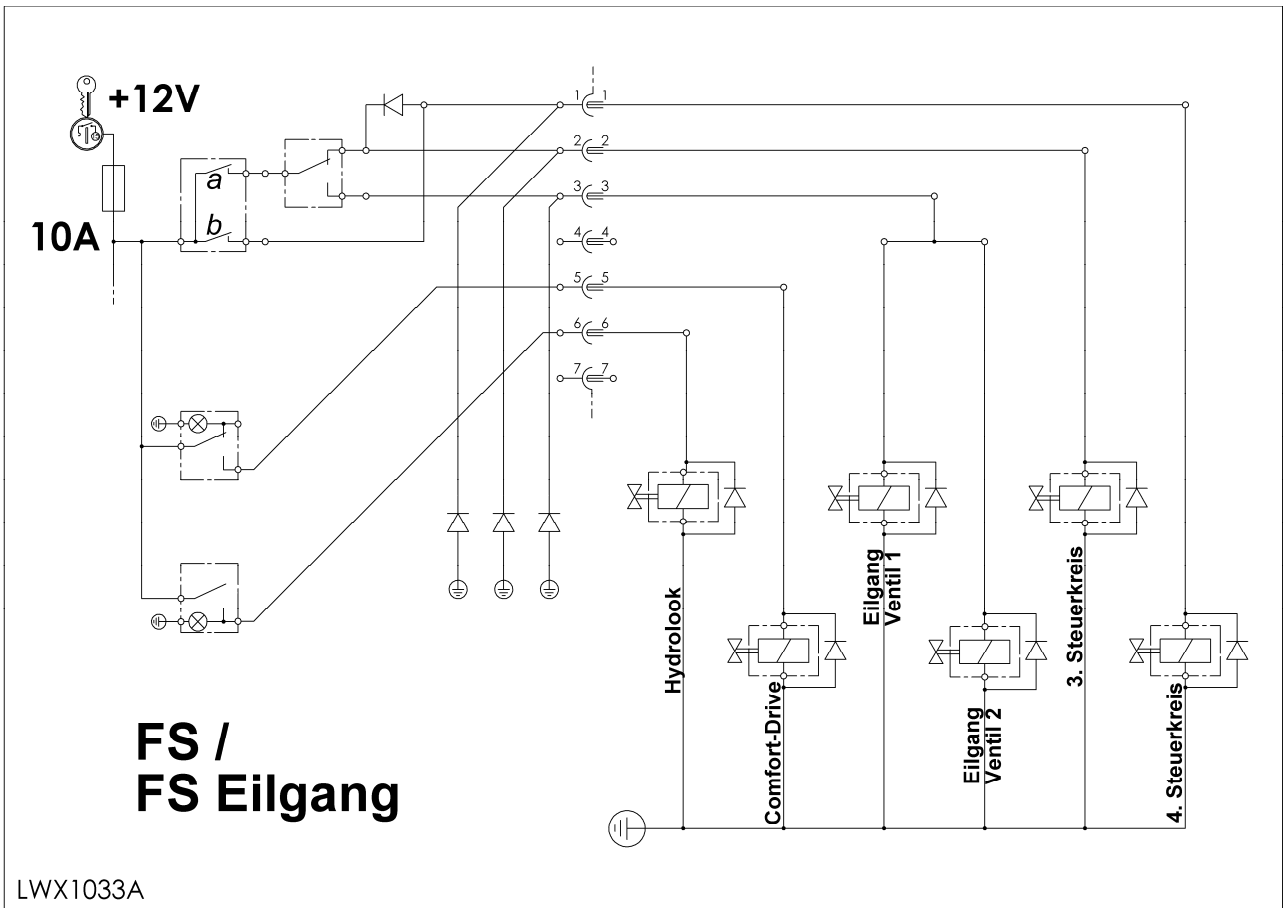
7.2.1 Krettschema frontlastare



LWX1031A



LWX1032A





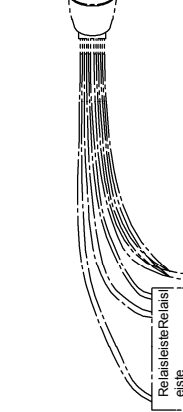
### FS Eilgang / Quick-Dump / Accélérateur

Joystick-Traktor  
Joystick tractor  
Joystick tracteur

EHS / KSH-Traktor  
Single-lever control  
Monolevier

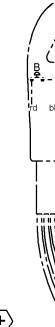
Standard-Traktor  
Standard tractor  
Standard tracteur

a (ye) c (gn)  
b (bu)



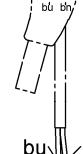
Relaisliste  
Relais set  
Relay set

a

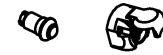


bk  
wh  
rd

a

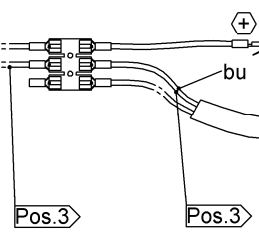
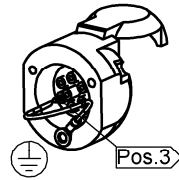


bu bn



a	Pos.3	bu	
---	-------	----	--

bu: blau / blue / bleu



LWX1025A

### FS, FZ

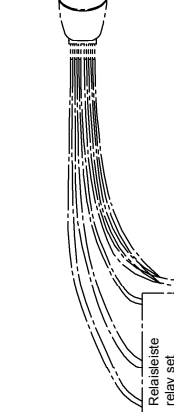
- 3. und 4. Steuerkreis / - 3rd and 4th function /  
- 3ème et 4ème fonction

Joystick-Traktor  
Joystick tractor  
Joystick tracteur

EHS / KSH-Traktor  
Single-lever control  
Monolevier

Standard-Traktor  
Standard tractor  
Standard tracteur

a (ye) c (gn)  
b (bu)



Relaisliste  
Relay set  
Bloc de relais

c

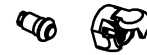


bk  
wh  
rd

a

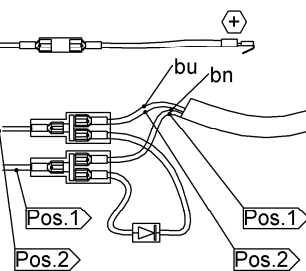
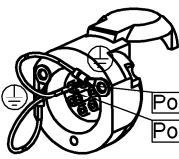


bu bn



c	Pos.1	bn	4. Hydro
a	Pos.2	bu	3. Hydro

bn: braun / brown / brun  
bu: blau / blue / bleu



LWX1026A

### FZ+ / FZ-Level - 3. Steuerkreis / - 3rd function / - 3ème fonction

Joystick-Traktor  
Joystick tractor  
Joystick tracteur

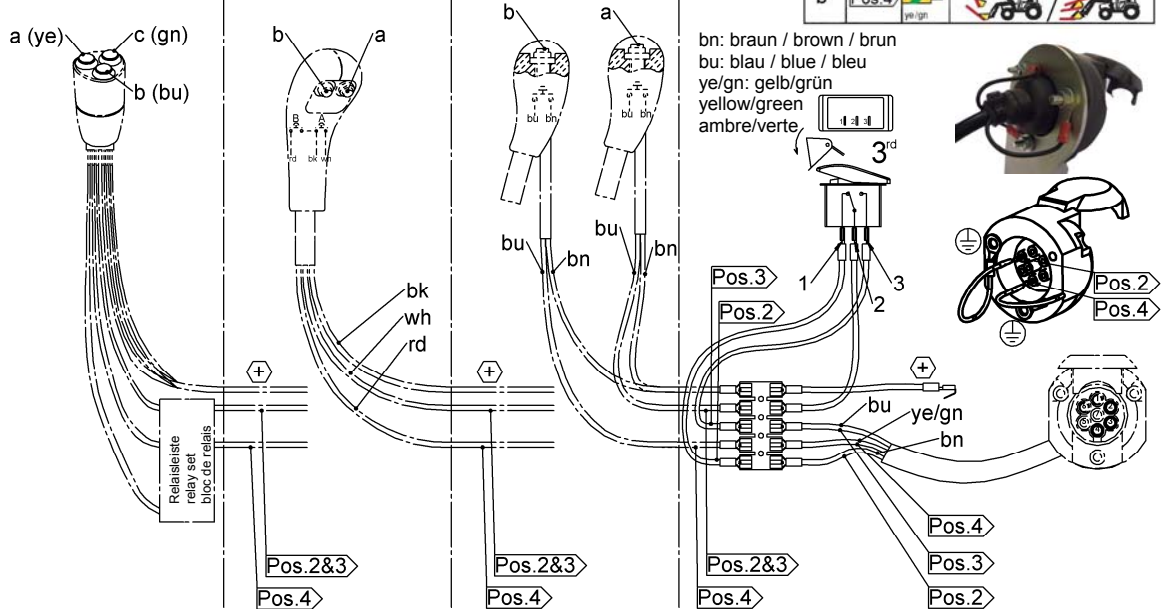
EHS / KSH-Traktor  
Single-lever control  
Monolevier

Standard-Traktor  
Standard tractor  
Standard tracteur



a	Pos.2	bn	3. Hydro
a	Pos.3	bu	
b	Pos.4	ye/gn	

bn: braun / brown / brun  
bu: blau / blue / bleu  
ye/gn: gelb/grün  
yellow/green  
ambre/verte



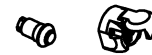
LXW1027A

### FS Eilgang / Quick-Dump / Accélérateur - 3. Steuerkreis / - 3rd function / 3ème fonction

Joystick-Traktor  
Joystick tractor  
Joystick tracteur

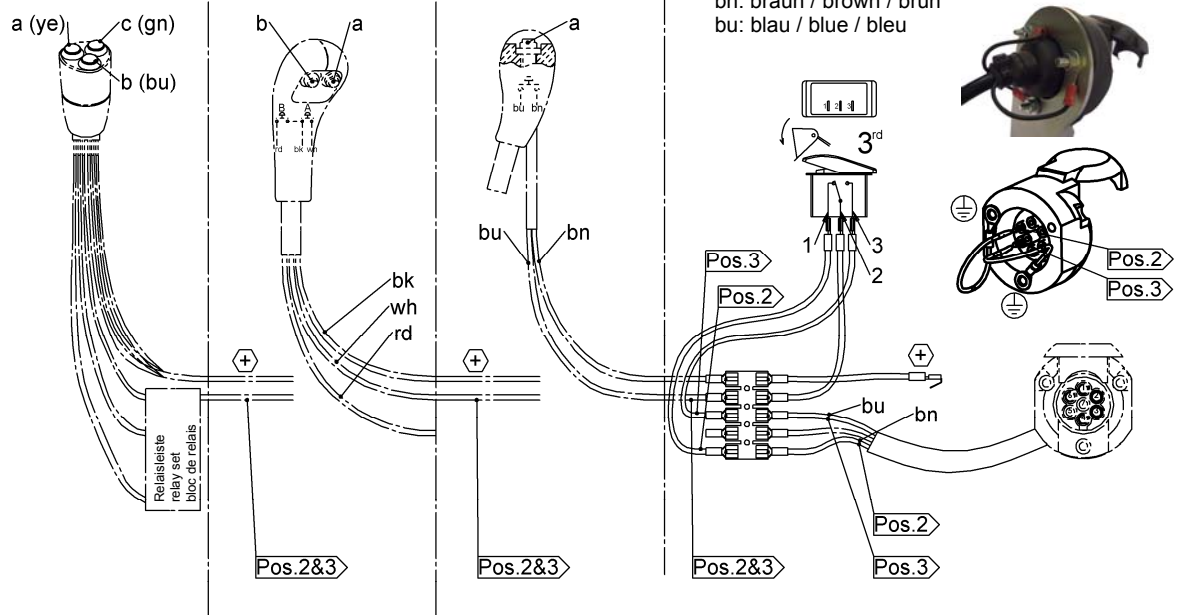
EHS / KSH-Traktor  
Single-lever control  
Monolevier

Standard-Traktor  
Standard tractor  
Standard tracteur



a	Pos.2	bn	3. Hydro
a	Pos.3	bu	

bn: braun / brown / brun  
bu: blau / blue / bleu



LWX1028A

**FZ+ / FZ-Level**

**- 3. und 4. Steuerkreis / - 3rd and 4th function /  
- 3ème et 4ème fonction**

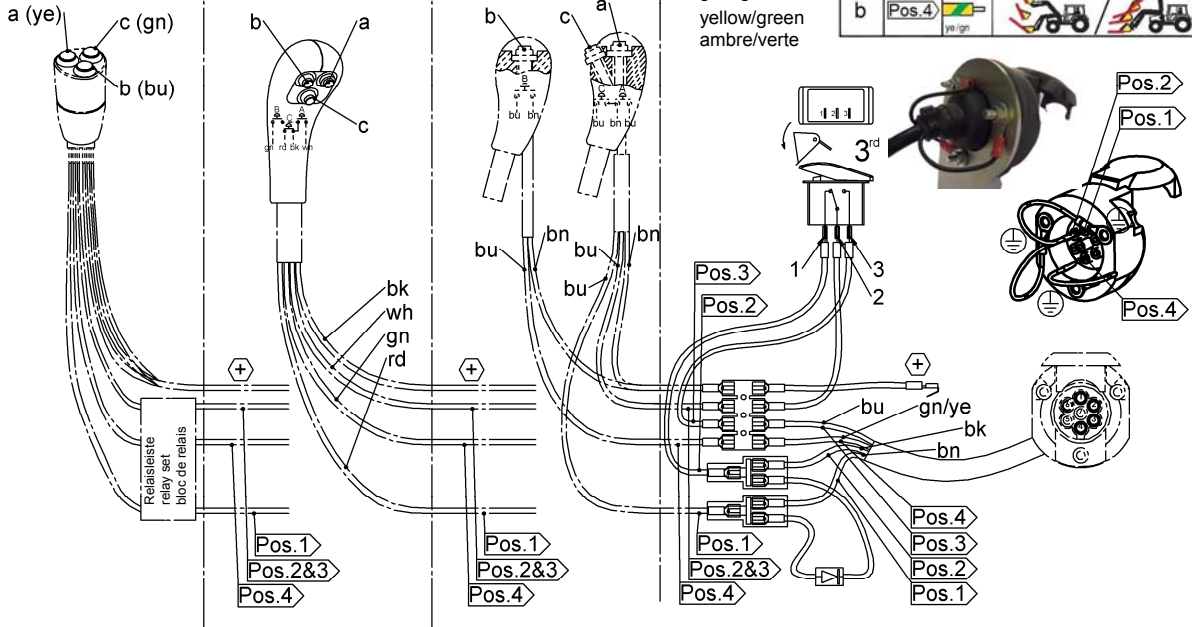
Joystick-Traktor  
Joystick tractor  
Joystick tracteur

EHS / KSH-Traktor  
Single-lever control  
Monolevier

Standard-Traktor  
Standard tractor  
Standard tracteur

bn: braun /  
brown / brun  
bk: schwarz /  
black / noir  
bu: blau /  
blue / bleu  
ye/gn:  
gelb/grün  
yellow/green  
ambre/verte

c	Pos.1		
a	Pos.2		
a	Pos.3		
b	Pos.4		



LWX1029A

**FS Eilgang / Quick-Dump / Accélérateur**

**- 3. und 4. Steuerkreis / - 3rd and 4th function  
- 3ème et 4ème fonction**

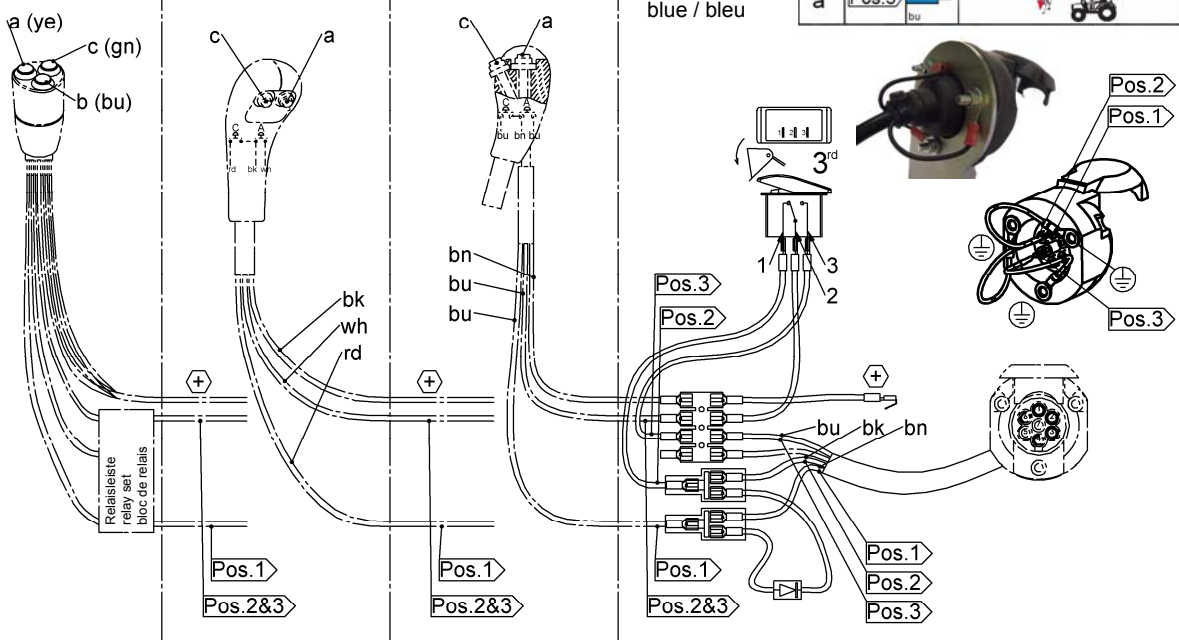
Joystick-Traktor  
Joystick tractor  
Joystick tracteur

EHS / KSH-Traktor  
Single-lever control  
Monolevier

Standard-Traktor  
Standard tractor  
Standard tracteur

bn: braun /  
brown / brun  
bk: schwarz /  
black / noir  
bu: blau /  
blue / bleu

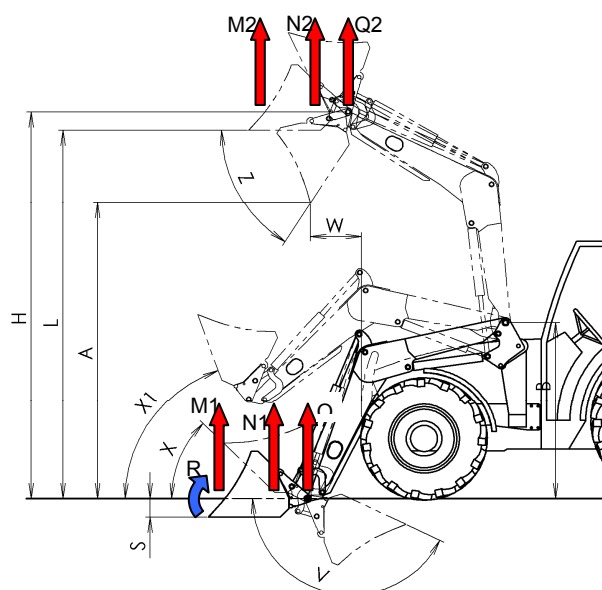
c	Pos.1		
a	Pos.2		
a	Pos.3		



LWX1030A



## 7.3 Tekniska data



Tekniska data relaterar till den använda traktortypen och kan därför avvika från de angivna värdena. Krafterna är angivna för ett driftryck av 185 bar.

Nyttolasten beräknas med lyftkraft minus verktygsvekt.

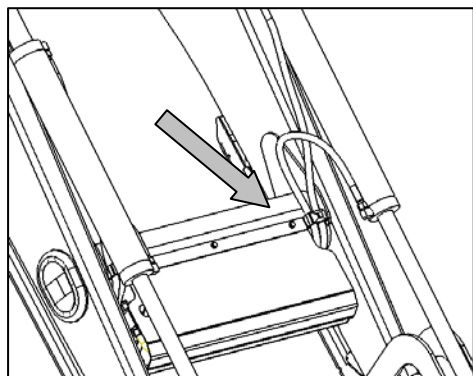
ProfiLine	Modelsto		8		10		20		30 · 30.1		40 · 40.1		50 · 50.1		60 · 60.1		80.1		
	rlek		FS	FZ	FS	FZ	FS	FZ	FS	FZ	FS	FZ	FZ	FZ	FZ	FZ	FZ	FZ	
Lämplig för traktorer med en effekt av		kW	35-65		50-75		50-80		65-90		65-105		90-130		110-170		130-220		
		PS	50-90		70-100		70-110		90-120		90-140		120-180		150-230		180-300		
Lyftkraft i verktygets svängningspunkt	nerre	Q1	daN	1960		2020		2490		2260		2590		2750		2880		3020	
	1,5m		daN	1660		1720		2120		1950		2240		2430		2630		2740	
	uppe	Q2	daN	1510		1510		1860		1730		1990		2240		2470		2590	
Lyftkraft 300 mm före svängningspunkt	nerre	N1	daN	1650	1960	1720	2020	2130	2490	1950	2260	2240	2590	2750	2880	3020			
	1,5m		daN	1610	1660	1480	1720	1830	2120	1680	1950	1930	2240	2430	2630	2740			
	uppe	N2	daN	1250	1510	1260	1510	1560	1860	1470	1730	1690	1990	2240	2470	2590			
Lyftkraft 900 mm före svängningspunkt	nerre	M1	daN	1250	1960	1330	2020	1640	2490	1540	2260	1770	2590	2750	2880	3020			
	1,5m		daN	1190	1660	1170	1720	1450	2120	1330	1950	1530	2240	2430	2630	2740			
	uppe	M2	daN	930	1510	960	1510	1180	1860	1130	1730	1300	1990	2240	2470	2590			
Startkraft 900mm före svängningspunkt		R	daN	1650	1850	1680	2550	2130	2550	2340	2550	2340	2800	3330	3310	3580			
Max. lyfthöjd i verktygets svängpunkt		H	mm	3450		3740				4070				4260	4460	4760			
Omlastningshöjd		L	mm	3240		3530				3860				4050	4250	4550			
Tömningshöjd		A	mm	2380		2690				3010				3210	3410	3700			
Tömningsbredd		W	mm	670		700				785				785	800	840			
Skärpdjup		S	mm	210		210				210				210					
Höjd Bärarmsvägningspunkt		B	mm	1660		1780				1930				1930	2030	2170			
Insvängningsvinkel	nerre	X	°Grad	40		46				46				46					
	ytterligare insvängd	X1	°Grad		51		65		65		68		68	68	69	69			
Tippningsvinkel	nerre	V	°Grad	158	94	154	93	154	93	154	103	154	103	103	150	154			
	uppe	Z	°Grad	61		59				59				59					
Pumpeffekt		l/min	50						60				70						
Lyfttid		sec	4,4		4,8		5,9		4,9		5,7		5,5		6,2	7,0			
Skopa förtippning		sec	0,5	0,6	0,6	1,3	0,8	1,3	0,7	1,1	0,7	1,2	1,3	1,3	1,4				
Skopa heltippning		sec	1,6	1,7	2,2	2,2	2,6	2,2	2,5	1,9	2,5	2,1	2,1	2,1	2,3				
Snabbgångstömning		sec	0,8		0,8		0,8		0,8		0,8		0,7						
Frontlastarens vikt utan verktyg		kg	356	406	420	465	425	475	470	540	480	550	540	680	790	850			

## 7.4 Införande i fordonspapper

En permanent montering av tillbyggnadsdelar på traktorn innebär en ändring av traktorns tomvikt. Den måste registreras i vägtrafikregistret.

Låt traktorns ändrade tomvikt registreras i fordonets papper.

## 7.5 Frontlastarens typskylt



Varje frontlastare har en typskylt som identifierar den entydigt. Skylten befinner sig på tvärröret.

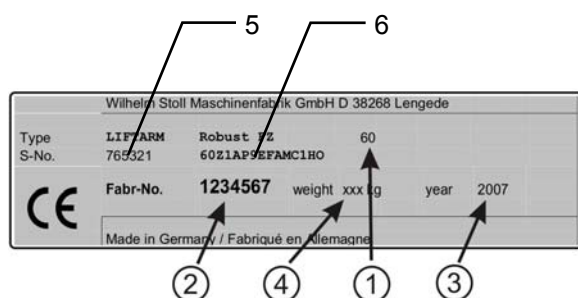
Skyltens data:

1. Frontlastartyp
2. Fabrikationsnummer
3. Tillverkningsår
4. Frontlastarens vikt utan verktyg
5. Serienummer
6. Funktionskod

Fabrikationsnumret har dessutom slagits in på tvärröret.

Anteckna dessa uppgifter på nästsista sidan i bruksanvisningen.

Data 1–3 måste anges vid beställning av reservdelar och ytterligare verktyg.



Anteckna här frontlastarens data.

<b>Frontlastare</b>	
<b>Frontlastarmodell</b>	
<b>Fabrikationsnummer</b>	
<b>Tillverkningsår</b>	
<b>Leveranslistnummer</b>	
<b>Köpdatum</b>	

Anteckna här data av den traktor till den denna frontlastare har monterats.

<b>Traktor</b>	
<b>Traktormodell</b>	
<b>Fabrikationsnummer</b>	
<b>Tillverkningsår</b>	

## 7.6 EG-deklaration om överensstämmelse

enligt EG maskindirektiv 2006/42/EG, Appendix II A.

Die

Wilhelm Stoll Maschinenfabrik GmbH  
Bahnhofstrasse. 21  
38268 Lengede, Tyskland

deklarerar härmed att STOLL frontlastaren av typ ProfiLine FS, FZ, FZ+ und FZ L

Tillverkningsnummer 701 5000 t o m 709 9999

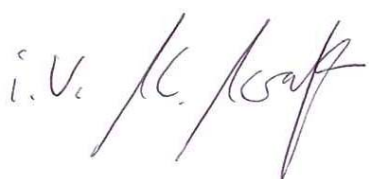
uppfyller EG-maskindirektivets grundläggande hälso- och säkerhetskrav.

Tillämpade direktiv:  
2006/42/EG  
2004/108/EG

Maskindirektiv  
Elektromagnetisk kompatibilitet

Tillämpade standarder:  
EN 12525:2000, EN 12525/A1:2006  
EN ISO 12100-1,-2:2003  
ISO/DIS 14121-1: 2005  
EN ISO 4254-1: 2006  
EN 982:1996  
DIN ISO 10448: 1994  
DIN 20066: 2002  
ISO 23206:2005  
EN ISO 14982:1998

Frontlastare säkerhet  
Säkerhet av maskiner – Tekniska grundprinciper  
Säkerhet av maskiner - Riskbedömning  
lantbruksmaskiner - säkerhet - generella krav  
Säkerhet av maskiner – Hydraulik  
hydraulisk effekt på kraftuttag  
Vätsketeknik slangledning  
Bärram för tillbyggnadsdelar  
Elektromagnetisk kompatibilitet

i. V. 

Lengede 30.06.2011 i. V. Karsten Kraft  
Konstruktion

i. V. 

Lengede, 30.06.2010 i.V. Klaus Schlag  
Produktionsledning



# Wilhelm STOLL Maschinenfabrik GmbH

Postfach 11 81 D-38266 Lengede  
Bahnhofstr. 21 D-38268 Lengede

Telefon: +49 / (0) 53 44 / 20 0  
Telefax: +49 / (0) 53 44 / 20 182  
E-Mail: [info@stoll-jf.de](mailto:info@stoll-jf.de)  
Internet: [www.stoll-jf.de](http://www.stoll-jf.de)

Återförsäljarens adress

# **STOLL**