



STOLL

Notice d'utilisation

Chargeur frontal **ProfiLine**



Types FS, FZ, FZ-L
Modèles 36-20 à 48-42
Version : 07/2023

Mentions légales**Wilhelm STOLL Maschinenfabrik GmbH**

Boîte postale 1181, 38266 Lengede

Bahnhofstr. 21, 38268 Lengede

Téléphone : +49 (0) 53 44/20 -222

Fax : +49 (0) 53 44/20 -182

E-mail : info@stoll-germany.com

Site Web : www.stoll-germany.com

Commande de pièces détachées

Téléphone : +49 (0) 53 44/20 -144 et -266

Administration

Téléphone : +49 (0) 53 44/20 -145 et -146

Fax : +49 (0) 53 44/20 -183

E-mail : parts@stoll-germany.com

Copyright

© Wilhelm STOLL Maschinenfabrik GmbH

La reproduction de cette notice d'utilisation, aussi bien complète que partielle est autorisée uniquement avec l'autorisation de Wilhelm STOLL Maschinenfabrik GmbH. Des violations exposent à des dommages et intérêts et peuvent avoir des conséquences pénales.

La notice d'utilisation originale est rédigée en langue allemande.

Les notices d'utilisation dans d'autres langues ont été traduites depuis l'allemand.

Index

1	Informations sur cette notice d'utilisation	5
1.1	Aperçu de la documentation	5
1.2	Utilisation et but de la notice d'utilisation	6
1.3	Plaque signalétique	6
1.4	Validité de la notice d'utilisation	6
1.5	Conservation des documents	7
1.6	Documentation afférente	7
1.7	Moyens de présentation	7
1.8	Nomenclature en pied de page	8
2	Sécurité	9
2.1	Explication des consignes de sécurité et des avertissements	9
2.2	Représentation et structure des symboles d'avertissement	9
2.3	Classification des symboles d'avertissement de danger	9
2.4	Conformité CE	9
2.5	Utilisation conforme à l'usage prévu	10
2.6	Limites d'utilisation	10
2.7	Consignes de sécurité fondamentales	11
2.8	Zones de dangers	17
2.9	Dispositifs de protection	17
2.10	Autocollants de sécurité	18
2.11	Exigences au personnel	23
2.12	Conduite en cas d'urgence	24
2.12.1	Conduite en cas de renversement ou de basculement du tracteur	24
2.12.2	Conduite en cas de décharges de tension des lignes électriques aériennes	24
3	Structure	25
3.1	Structure chargeur frontal FS	25
3.2	Structure chargeur frontal FZ	27
3.3	Variantes d'équipement	29
3.4	Fixation au tracteur	30
3.5	Cadre porte-outils	31
3.5.1	Cadre porte-outils Euro	31
3.5.2	Cadre porte-outils combiné Euro-SMS	32
3.5.3	Cadre porte-outils combiné Euro-Alö3	32
3.5.4	Cadre porte-outils Skid Steer	33
3.6	Patins d'usure	33
3.7	Conduites hydrauliques	34
3.8	Coupleurs hydrauliques	35
3.8.1	Raccords enfichables	35
3.8.2	Raccord multiple Hydro-Fix	36
3.8.3	Raccord multiple Implement-Fix	37
4	Fonctions	38
4.1	Verrouillage de l'outil	38
4.1.1	Verrouillage mécanique de l'outil	38
4.1.2	Verrouillage hydraulique de l'outil Hydro-Lock	40
4.2	Fonctions principales	41
4.3	Position flottante	43
4.3.1	Position flottante de la chargeuse	44

4.3.2	Position flottante de l'outil	44
4.4	Indicateur visuel pour l'ajustage d'outil	45
4.5	Guidage parallèle (FZ, FZ-L)	45
4.6	Bennage accéléré (FZ-L)	46
4.7	Mise à niveau automatique (FZ-L)	47
4.8	Dispositif de sécurité anti-abaissement	48
4.9	Fonctions supplémentaires	49
4.9.1	Circuits de commande supplémentaires	49
4.9.2	Comfort-Drive	50
4.9.3	Clapet limiteur de descente	52
4.9.4	Robinets d'arrêt sur les vérins d'outil	53
4.9.5	Caméra	53
4.9.6	Projecteurs (FZ, FZ-L)	54
5	Mise en route	55
5.1	Première mise en service	55
5.2	Contrôle avant chaque mise en service	55
5.3	Opérations préparatoires	56
5.3.1	Préparations sur le tracteur	56
5.3.2	Lestage	57
5.4	Montage du chargeur frontal	59
5.5	Aligner le chargeur frontal pour le montage	61
5.6	Réglage du verrouillage du chargeur frontal	62
5.6.1	Réglage du verrouillage des chargeurs frontaux FS et FZ 36-20 à 43-34	62
5.6.2	Réglage du verrouillage du chargeur frontal « Verrouillage double » FS et FZ 41-25 à 48-42	64
6	Utilisation	66
6.1	Éléments de commande	66
6.1.1	Commande de base avec les leviers	66
6.1.2	Levier de commande propre au tracteur	67
6.1.3	STOLL Base Control	69
6.1.4	STOLL Pro Control	71
6.1.5	STOLL Trac Control	75
6.1.6	Commutateur/inverseur	76
6.1.7	Vanne REAL ³	78
6.1.8	Système hydraulique confort	78
6.2	Utilisation des béquilles	79
6.3	Manipulation des coupleurs hydrauliques	80
6.3.1	Manipulation des raccords enfichables	80
6.3.2	Manipulation des coupleurs à visser	80
6.3.3	Manipulation de l'Hydro-Fix	81
6.3.4	Manipulation de l'Implement-Fix	82
6.4	Manipulation du verrouillage d'outil	83
6.4.1	Manipulation du verrouillage mécanique de l'outil sur le cadre porte-outils Euro ou combiné	83
6.4.2	Manipulation du verrouillage mécanique de l'outil sur le cadre porte-outils Skid Steer	85
6.4.3	Manipulation du verrouillage hydraulique de l'outil	86
6.5	Prélèvement et dépose des outils	88
6.5.1	Loger les outils avec le verrouillage mécanique de l'outil sur le cadre porte-outils Euro ou combiné	88

6.5.2	Loger les outils avec le verrouillage d'outil mécanique sur le cadre porte-outils Skid-Steer	. 91
6.5.3	Loger les outils avec le verrouillage hydraulique de l'outil	. 92
6.5.4	Dépose des outils	. 94
6.6	Aplanissement en marche arrière	. 95
6.7	Travaux de déblaiement (notamment de déneigement)	. 96
6.8	Ramasser une charge	. 96
6.9	Rouler sur route	. 98
6.9.1	Activation et désactivation du dispositif de sécurité pour la conduite sur route	100
6.9.2	Franchissement des passages bas	100
6.10	Rangement du tracteur avec le chargeur frontal	101
7	Pannes et remèdes	101
8	Entretien	105
8.1	Nettoyage et entretien	106
8.1.1	Points de lubrification	106
8.1.2	Schéma de lubrification	108
8.2	Maintenance	109
8.2.1	Plan d'entretien	109
8.2.2	Consignes de maintenance des logements du chargeur frontal	110
8.2.3	Consignes de maintenance du verrouillage du chargeur frontal	110
8.2.4	Consignes de maintenance du Comfort-Drive	111
8.2.5	Consignes de maintenance des conduites hydrauliques	112
8.2.6	Consignes de maintenance fissuration	112
8.2.7	Consignes de maintenance cadre porte-outils	113
8.2.8	Consignes de maintenance Vidange d'huile	113
8.3	Réparation	113
9	Mise hors service	114
9.1	Mise hors service provisoire	114
9.2	Remise en service	115
9.3	Mise hors service définitive et élimination	116
10	Pièces de rechange et service après-vente	116
10.1	Pièces de rechange	116
10.2	Service après-vente	116
11	Données techniques	117
11.1	Dimensions et poids	117
11.2	Émission sonore	118
11.3	Couples de serrage pour les vis	118
11.4	Plans du circuit hydraulique	119
11.4.1	Plan du circuit hydraulique des modèles FS	119
11.4.2	Plan du circuit hydraulique des modèles FZ et FZ-L	121
11.4.3	Dispositif de sécurité anti-abaissement	123
11.4.4	Clapet limiteur de descente	123
11.5	Schéma des connexions électriques	123
11.6	Disposition des soupapes hydrauliques pour les fonctions supplémentaires	126
12	Déclaration de conformité	127
	Index	129

1 Informations sur cette notice d'utilisation

1.1 Aperçu de la documentation

Plusieurs notices et documents techniques sont à votre disposition pour le chargeur frontal, ses différentes pièces et ses accessoires. La plupart des documents sont disponibles en plusieurs langues.

Si une notice devait manquer ou si une autre langue devait être nécessaire :

- commander la notice par l'intermédiaire du revendeur.
- télécharger la notice gratuitement sur Internet : www.stoll-germany.com.

Notice de montage du jeu de montage du chargeur frontal



Le montage du jeu de montage et de l'équipement hydraulique et électrique doit se faire obligatoirement dans un atelier spécialisé agréé.

Cette notice de montage décrit l'assemblage du jeu de montage du chargeur frontal, ainsi que l'installation de son équipement hydraulique et électrique avant sa première mise en route. Elle s'adresse aux ateliers spécialisés.

La notice de montage est spécifique au modèle de tracteur. Elle ne contient aucune information figurant dans la notice d'utilisation.

La notice de montage comporte des informations sur les pièces de rechange propres aux éléments de montage et aux équipements spécialement conçus pour le tracteur.

Notice d'utilisation du chargeur frontal

Cette notice d'utilisation décrit la manipulation en toute sécurité du chargeur frontal, de sa toute première mise en service jusqu'à son élimination. Elle s'adresse à l'opérateur et à l'utilisateur du chargeur frontal.

La notice d'utilisation est spécifique à la gamme de chargeurs frontaux et peut donc ne concerner que partiellement les équipements spécialement conçus pour le tracteur.

Listes des pièces de rechange

La liste des pièces de rechange du chargeur frontal répertorie les codes de commande des pièces de rechange de la gamme et de leurs différentes options. Les adaptations particulières au tracteur ne sont pas prises en compte.

De plus, des listes de pièces détachées pour les outils du chargeur frontal sont disponibles.

Notice d'utilisation des outils pour chargeurs frontaux

La notice d'utilisation décrit les outils disponibles pour la série de chargeurs frontaux indiquée.

Autres documents

Parallèlement aux notices mentionnées ci-dessus, il peut exister des notices de montage, des notices d'utilisation ainsi que d'autres informations techniques, qui couvrent des équipements supplémentaires et des extensions spécifiques non pris en compte dans les pages suivantes de cette documentation.



Si vous vous séparez du chargeur frontal ou du tracteur équipé du chargeur frontal, veuillez transmettre également tous les documents s'y rapportant. Le prochain propriétaire aura besoin de ces informations.

1.2 Utilisation et but de la notice d'utilisation

La présente notice d'utilisation contient des informations importantes pour une utilisation en toute sécurité et pour un fonctionnement parfait, correct et économique du chargeur frontal de Wilhelm STOLL Maschinenfabrik GmbH. Elle s'adresse à l'exploitant et aux utilisateurs du chargeur frontal et doit permettre d'éviter les dangers et les dommages, prévenir les pannes ainsi qu'assurer la durée de vie du chargeur frontal ou la prolonger.

Avant la mise en service du chargeur frontal, il faut avoir lu et compris la notice d'utilisation.

Afin de faciliter la lecture, la société Wilhelm STOLL Maschinenfabrik GmbH est désignée ci-après par « STOLL ».

La notice d'utilisation est spécifique à la gamme de chargeurs frontaux et peut donc ne concerner que partiellement les équipements spécialement conçus pour le tracteur.

Dans la mesure où aucune autre indication n'est fournie, les indications relatives au sens se réfèrent à la marche avant.

1.3 Plaque signalétique

Le chargeur frontal est doté d'une plaque signalétique qui se trouve sur la face intérieure du montant gauche arrière ou sur le tube transversal du chargeur frontal.



Fig. 1 Plaque signalétique sur le chargeur frontal

Légende

- 1 Type de chargeur frontal (par exemple ProfiLine FZ 20, Solid 38-20)
- 2 Numéro de série
- 3 Année de construction
- 4 Poids
- 5 Pression hydraulique admissible

1.4 Validité de la notice d'utilisation

La notice d'utilisation est valable uniquement pour le chargeur STOLL ProfLine, désigné ci-après « chargeur frontal » ou la version spéciale « FS » ou « FZ ». Le type du chargeur frontal figure sur la plaque signalétique.

La notice d'utilisation regroupe tous les composants et toutes les fonctions des modèles.

1.5 Conservation des documents

La notice d'utilisation fait partie de la machine. L'ensemble de la documentation, composé de la présente notice d'utilisation ainsi que de toutes les notices complémentaires fournies, doit toujours être conservé à portée de main, dans un endroit sûr et sec sur ou dans le véhicule. En cas de location ou de vente du chargeur frontal, l'ensemble de la documentation doit également être remise.

1.6 Documentation afférente

Les documents suivants sont valides en combinaison avec la présente notice d'utilisation :

- Notice d'utilisation du tracteur
- Notice d'utilisation des outils correspondants
- Notice de montage du jeu de montage correspondant et de l'équipement supplémentaire du chargeur frontal

Respectez en plus lors de l'utilisation du chargeur frontal et lors de tous les travaux d'entretien :

- les règles techniques reconnues pour un travail professionnel et en toutes sécurité,
- les réglementations légales relatives à la prévention des accidents,
- les réglementations légales relatives à la protection de la santé et de l'environnement,
- les prescriptions nationales en vigueur dans le pays de l'exploitant/de l'utilisateur du chargeur frontal,
- les spécifications pertinentes pour l'état de la technique,
- le Code de la route.

1.7 Moyens de présentation

La notice d'utilisation contient les différents symboles et marquages suivants dans le texte :



Symbole d'avertissement utilisé dans les avertissements et gradué selon le niveau de danger (voir 2 Sécurité)







Informations supplémentaires et astuces

- Point de liste
- ➔ Condition pour une séquence de manipulation
- ✂ Outils nécessaires
- (1) Étape de manipulation numérotée
- ✓ Résultat d'une manipulation ou d'une séquence de manipulations
- Étape sans numérotation

De plus, des dessins au trait stylisés sont utilisés. Afin de faciliter la compréhension, certaines figures ont été simplifiées pour servir d'exemple ou pour permettre une meilleure présentation et explication des éléments installés.

- À respecter :
 - Un démontage n'est pas toujours obligatoire pour la description en question.
 - Les différentes variantes d'équipement ne sont pas représentées dans les figures, sauf indication contraire.
 - Il y a toujours un texte descriptif pour chaque figure.
 - Les règles et éléments de présentation suivants sont appliqués :

Représentation	Signification
	Les éléments représentés en jaune mettent en évidence les composants pour la situation d'utilisation concernée.
	Les numéros de position désignent les groupes ou les composants. Il y a toujours une légende explicative pour les numéros de position de chaque figure.
	Les loupes servent à représenter de manière ciblée des éléments isolés et les détails.
	Les flèches renvoient au sens d'un mouvement ou à une manipulation à effectuer.

1.8 Nomenclature en pied de page

Le pied de page se compose des paramètres suivants :

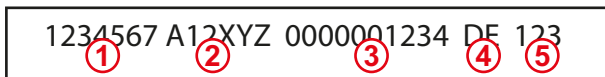


Fig. 2 Nomenclature en pied de page

Légende

- 1 Numéro du document (numéro de commande)
- 2 Type de la notice
- 3 Numéro système interne
- 4 Identificateur de langue
- 5 Version

2 Sécurité

2.1 Explication des consignes de sécurité et des avertissements

Les consignes de sécurité de base comprennent des instructions qui s'appliquent toujours pour une utilisation en toute sécurité ou pour le maintien de l'état de sécurité du chargeur frontale et de ses outils.

Les avertissements relatifs à une manipulation mettent en garde contre les dangers résiduels et se trouvent devant les séquences de manipulations dangereuses.

2.2 Représentation et structure des symboles d'avertissement

Les symboles d'avertissement sont structurés par rapport aux manipulations et selon le principe suivant :

DANGER

Type et source de danger !

Explication du type et de la source de danger.

- ▶ Mesures de prévention des dangers.

2.3 Classification des symboles d'avertissement de danger

Les avertissements sont classés selon leur danger et sont représentés avec leurs mots de signalisation et symboles comme suit :

DANGER

Ce symbole vous avertit au sujet des risques immédiats qui peuvent résulter en blessures sévères ou mortelles.

AVERTISSEMENT

Ce symbole vous avertit au sujet des risques potentiels qui peuvent résulter en blessures sévères ou mortelles.

ATTENTION

Ce symbole vous avertit au sujet de risques potentiels qui peuvent être à l'origine de blessures légères.

REMARQUE

Domages sur la machine ou l'environnement.

2.4 Conformité CE

Les chargeurs frontaux de STOLL satisfont la directive machines 2006/42/CE.

2.5 Utilisation conforme à l'usage prévu

Le chargeur frontal est un outil rapporté pour les tracteurs agricoles et forestiers. Il est conçu et destiné uniquement à :

- l'installation sur des tracteurs avec le jeu de montage pour chargeur frontal autorisé par STOLL (voir 3.4 *Fixation au tracteur*) ainsi que pour les équipements hydrauliques et électriques associés validés par STOLL.



STOLL décline toute responsabilité pour les dommages qui résulteraient d'une utilisation d'autres équipements et associations non validés !

Assurez-vous avant la première mise en service du chargeur frontal qu'il peut être utilisé sur votre tracteur.

En cas de questions, adressez-vous à l'adresse électronique suivante du SAV de STOLL : service@stoll-germany.com.

- à l'utilisation avec les outils de travail prévus par STOLL adaptés à chaque opération de chargement (voir 6.5 *Prélèvement et dépose des outils* et notice d'utilisation de l'outil),
- à l'utilisation et une exploitation dans les limites définies (voir 11 *Données techniques*),
- à la commande depuis le siège du conducteur.

Le chargeur frontal ne doit être utilisé que s'il est en parfait état technique. Si des défauts compromettent la sécurité, alors ils doivent être éliminés immédiatement par un atelier spécialisé agréé.

Le chargeur frontal ne doit pas être utilisé lors de travaux et avec des outils nécessitant la présence de personnes à proximité du chargeur lorsque celui-ci est en position relevée ! Ces travaux ne sont autorisés que lorsque le chargeur frontal est équipé d'un dispositif de sécurité anti-abaissement (voir 4.8 *Dispositif de sécurité anti-abaissement*).

Ne pas faire fonctionner le chargeur frontal et ses outils en même temps que d'autres appareils hydrauliques sur le tracteur.

De même font partie d'une utilisation conforme, la lecture et le respect de la notice d'utilisation, des notices complémentaires, des documents afférents ainsi que des informations de sécurité. Pour garantir la sécurité de fonctionnement, des travaux d'entretien obligatoires de même que des intervalles et des conditions pour l'entretien et la maintenance doivent être respectés. Une utilisation autre ou dépassant ce cadre est considérée comme non-conforme.

Mauvaise utilisation prévisible

À éviter :

- dépassement de la charge sur essieu admissible et du poids total admissible du tracteur,
- utilisation en dehors des conditions et des caractéristiques indiquées dans les documents techniques et la documentation,
- transport de personnes,
- transport de chargement qui n'est pas destiné au chargeur frontal,
- transport de chargement sur les voies publiques,
- transport de charge non sécurisée (par ex. palettes de pierres).

2.6 Limites d'utilisation

- Respecter les limites d'utilisation et les exigences suivantes posées à l'environnement d'utilisation :
 - le cas échéant les plages de température pour un fonctionnement correct du tracteur (voir notice d'utilisation du tracteur)
 - la charge admissible suffisante des pneus et de l'essieu avant du tracteur

2.7 Consignes de sécurité fondamentales

Les consignes de sécurité fondamentales regroupent toutes les mesures pour la sécurité par thème et s'appliquent toujours. De plus, les consignes se trouvent en tant qu'avertissement aux points correspondants de la présente notice d'utilisation.

Risques fondamentaux



Il y a un risque de mort si des personnes sont soulevées et transportées avec le chargeur frontal. Le chargeur frontal ne possède pas l'équipement de sécurité nécessaire à l'utilisation de nacelles.

- Il est strictement interdit de transporter ou de soulever des personnes avec le chargeur frontal.

Risques mécaniques



Il y a un risque d'écrasement et de heurts des membres supérieurs et inférieurs par les pièces du cadre saillantes et les composants mobiles de la machine.

- Mettre le personnel au courant de l'utilisation réglementaire de la machine ainsi que de la position et du type des dangers.
- Éloigner les personnes hors des zones de danger et de mouvement de la machine.
- En cas de travaux de maintenance, porter le cas échéant un équipement de protection adapté.



Il y a un risque mortel d'écrasement et de blessure par les mouvements imprévisibles du tracteur, du chargeur frontal ainsi que des outils.

- Éloigner les personnes non autorisées hors de la zone de danger et d'action de la machine.
- Ne pas autoriser l'aide d'une autre personne (p. ex. tenir un poteau quand celui-ci doit être enfoncé dans le sol à l'aide du chargeur frontal) et renvoyer la personne hors de la zone de danger de la machine.
- Se faire assister par une autre personne pour les activités de chargement uniquement lorsque le chargeur frontal est abaissé s'il n'y a pas de dispositif de sécurité anti-abaissement.
- Lors des travaux de chargement ainsi que lors du montage et du démontage du chargeur frontal, veiller à un sol suffisamment plat et à la stabilité du tracteur.
- Diriger le chargeur frontal uniquement depuis le siège conducteur du tracteur. Des éléments de commande à l'extérieur du tracteur ne doivent pas pouvoir agir sur le chargeur frontal ! En particulier, les éléments de commande du système d'attelage avant ne doivent en aucun cas interférer sur le fonctionnement du chargeur frontal !
- Le chargeur frontal ne doit être manipulé que par une seule personne.

Il y a un risque de blessure mortelle en cas de dépassement de la charge maximale admissible ou en cas d'utilisation incorrecte du chargeur frontal et de la rupture consécutive de celui-ci ou de ses composants.

- Respecter les limites de chargement figurant dans les caractéristiques techniques.
- Lors du transport du chargement ou d'aplanissement du sol, ne jamais dépasser la vitesse de 10 km/h.
- Lors des travaux de déblaiement, ne jamais dépasser une vitesse de 6 km/h.
- Travailler uniquement avec l'outil monté et verrouillé.
- Respecter la charge admissible des pneus et de l'essieu avant du tracteur.

Risques hydrauliques



Il y a un risque de blessure provoqué par de l'huile hydraulique projetée sous haute pression.

- Respecter les autocollants de sécurité apposés sur la machine.
- Contrôler la présence de fuites sur les accouplements et conduites hydrauliques avant de les détacher.
- Installer sur les tracteurs sans cabine fermée des tubes de protection contre les éclaboussures.



Il y a un risque d'écrasement si les composants de la machine exécutent des mouvements incontrôlés en raison de la présence de bulles d'air dans le système hydraulique.

- Mettre l'installation hors pression avant tous travaux sur le système hydraulique.
- Nettoyer les accouplements et les conduites hydrauliques avant de les accoupler.
- Vidanger l'huile hydraulique régulièrement selon le calendrier de maintenance.

Risques électriques



Il y a un risque de choc électrique mortel en cas de contact avec des éléments de la machine sous tension, par ex. en raison d'un court-circuit dans le réseau de bord du tracteur.

- Faire réaliser les travaux d'installation et de maintenance sur le circuit électrique uniquement par des électriciens qualifiés.
- Respecter la notice d'utilisation du tracteur.



Il y a un risque mortel en cas de collision du chargeur frontal relevé avec les lignes à haute tension.

- Ne pas soulever le chargeur frontal au-delà de 4 m en cas de déplacement sur route.
- Garder une distance de sécurité suffisante par rapport aux lignes électriques.
- En cas de tension nominale inconnue, tenir une distance de sécurité de 4 m par rapport aux lignes électriques.

Risques provoqués par des émissions



Dans un fonctionnement normal continu de la machine, il peut y avoir des lésions de l'ouïe en raison du niveau sonore du tracteur et du système hydraulique.

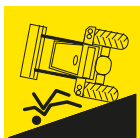
- Toujours utiliser la protection auditive personnelle.
- Respecter les réglementations particulières pour le fonctionnement des machines sur route et à l'air libre.

Risques lors de l'emballage et du transport



Il y a un risque de blessure par écrasement, heurt ou coincement si le chargeur frontal se renverse, bascule ou tombe du dispositif de levage.

- Toujours veiller à la stabilité lors de tous travaux de préparation.
- Éloigner les assistants de la zone de danger directe sous le chargeur frontal.



Il y a un risque d'accident lors du transport du chargeur frontal s'il n'est pas chargé et sécurisé correctement.

- Sécuriser et transporter correctement le chargeur frontal.

Risques lors du montage pour la mise en service



Il y a un risque de blessure lors du levage et de la manipulation des composants lourds de la machine ainsi que des composants encombrants du chargeur frontal.

- Soulever les composants lourds et encombrants de la machine uniquement à l'aide d'une deuxième personne.
- Éviter les blessures au dos en soulevant correctement les charges.

Risques lors du montage et du démontage du chargeur frontal



Il y a un risque de blessure si le chargeur frontal se renverse lors du montage ou du démontage ou si le chargeur frontal déposé bascule en raison d'un manque de stabilité.

- Veiller à la stabilité du chargeur frontal et du tracteur.
- Veiller aux consignes et à l'ordre chronologique figurant dans la présente notice d'utilisation pour un montage et un démontage en bonne et due forme du chargeur frontal.
- Contrôler le verrouillage correct du chargeur frontal.



Il y a un risque d'écrasement des membres lors de la manipulation des béquilles pour déposer le chargeur frontal, notamment sur un sol irrégulier.

- Veiller aux consignes et à l'ordre chronologique figurant dans la présente notice d'utilisation pour l'utilisation en bonne et due forme des béquilles.

Risques lors de la prise et de la dépose des outils



Il y a un risque de blessures graves et de mort par la chute des outils ou par un abaissement incontrôlé du chargeur frontal si des outils inappropriés sont utilisés ou si les outils utilisés sont surchargés.

- Vérifier l'aptitude de l'outil avant son utilisation.
- Contrôler le verrouillage correct de l'outil en le posant plusieurs fois sur le sol.
- Effectuer un contrôle visuel du verrouillage.
- Effectuer le verrouillage hydraulique de l'outil seulement jusqu'à une hauteur de 1,5 m.
- Vérifier le fonctionnement correct de l'outil une fois avant le début du travail sans charge.

Dangers lors des travaux de déblaiement



Les travaux de déblaiement présentent un risque de mort et d'explosion par collision avec des lignes souterraines.

- Avant d'effectuer des travaux de déblaiement, vérifier qu'il n'y a pas de lignes électriques souterraines dans le sol.
- Avant d'effectuer des travaux de déblaiement, vérifier qu'il n'y a pas de conduites de gaz souterraines dans le sol.

Risques lors des opérations de chargement



Il y a un risque de blessures graves ainsi que de mort lors du chargement et du transport de charge si le chargeur frontal est mené d'un seul côté, si la charge est soulevée trop loin au-dessus du siège du conducteur et si des outils inadaptés sont utilisés.

- En l'absence de cabine et/ou d'un FOPS (structure de protection contre la chute d'objets) / ROPS (dispositif de protection en cas de renversement), assurer le cas échéant le post-équipement dans le cadre de l'ordonnance sur la sécurité de fonctionnement.
- En l'absence de cabine et de dispositifs de sécurité, ne jamais soulever la charge au-dessus du siège du conducteur.
- Utiliser uniquement des outils adaptés avec lesquels par exemple un recul et une chute sur le siège du conducteur sont évités.

Risques lors de l'utilisation du chargeur frontal



Il y a un risque de blessures graves ou de mort par basculement du tracteur lors de d'un travail sur des terrains en pente, de la conduite dans les virages, de la configuration d'une charge trop faible au niveau de l'essieu arrière et de l'approche en diagonale de la cargaison.

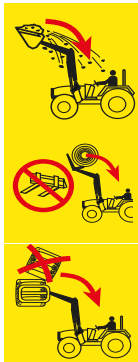
En raison d'une élévation du centre de gravité, le danger augmente lorsque le chargeur frontal est en position haute.

- Conduire de manière prudente lors des travaux sur les terrains en pente. Ne jamais conduire en diagonale par rapport à la pente lorsque la charge est relevée.
- Veiller à être sur un sol suffisamment plat.
- Dans les virages, réduire la vitesse et abaisser la charge.
- Ne jamais conduire de manière brusque si le chargeur frontal est en position haute et plein.
- Tenir compte et respecter la charge maximale du tracteur.
- Toujours utiliser un contrepoids de taille suffisante à l'arrière du tracteur.
- En cas d'instabilité ou de basculement, abaisser le chargeur frontal et rester dans la cabine de conduite.
- S'approcher en ligne droite de la cargaison et ne pas braquer lors de l'introduction dans la cargaison.
- Utiliser les ceintures de sécurité.
- Lier les pédales de frein.
- Désactiver la suspension de l'essieu avant.
- Pour les tracteurs dont l'écartement de roues peut être réglé : régler l'écartement de roues le plus grand possible.

Il y a un risque de blessures graves et de mort lors de la conduite sur route pour l'opérateur et d'autres usagers de la route si le tracteur et le chargeur frontal ne sont pas préparés et utilisés correctement pour la conduite sur route.

- Effectuer les déplacements sur route toujours sans chargement.
- Désactiver le système hydraulique et le verrouiller avant la conduite sur route.
- Relever le chargeur frontal.

Risques en cas de chute de la charge



Il y a un risque de mort si les charges relevées peuvent tomber sur le siège du conducteur. Le levage de palettes ou de balles au-dessus de la cabine de conduite et le travail sur des terrains en pente augmentent le risque. Même les systèmes de protection habituels (dispositif de protection en cas de renversement ROPS, structure de protection contre les chutes d'objets FOPS) ne sont pas suffisants.

- En cas de travail sur des terrains en pente, réduire le remplissage de l'outil et abaisser la charge.
- Contrôler l'inclinaison de l'outil. Ne pas effectuer des opérations de cavage trop loin avec l'outil.
- Utiliser les outils conçus de manière à éviter la chute des charges sur le siège du conducteur.
- Lors du chargement de petits objets, utiliser uniquement les outils prévus à cet effet (par ex. la pince pour balles ou la fourche pour palettes).
- Soulever les palettes ou les balles une à une. Ne jamais empiler plusieurs charges les unes sur les autres, car la charge du haut pourrait tomber sur le siège du conducteur.
- Dans le cas de chargeurs frontaux sans guidage parallèle, compenser l'augmentation de l'angle lors du levage par le « bennage » de l'outil.
- Ne pas actionner les chargeurs frontaux sans guidage parallèle pendant la marche arrière.
- Sur les tracteurs sans cabine ou sans dispositif de protection à 4 montants en cas de renversement, ne soulever pas les charges lourdes, et notamment les balles, plus haut que le point d'articulation du brancard.
- Observer le chargement pendant le levage. Ne pas soulever les charges en marche arrière.

Risques lors de l'entretien



Des opérations d'entretien mal effectuées (entretien et nettoyage, maintenance, réparation) compromettent la sécurité du chargeur frontal.

- Vérifier régulièrement la présence de défauts sur le chargeur frontal.
- Vérifier régulièrement la présence de dommages (fissures) sur les accessoires (consoles).
- Effectuer les opérations d'entretien et de nettoyage correctement.
- Faire réaliser les réparations uniquement par du personnel qualifié et autorisé.

2.8 Zones de dangers

Des zones avec risques accrus pour la sécurité de l'opérateur ou celle d'autres personnes se trouvent sur et autour du chargeur frontal :



Fig. 3 Vue de dessus (depuis le haut)

Légende

- 1 Zone de travail (jaune)
- 2 Zone de danger extérieure (orange rayé)
- 3 Zone de dangers intérieure (rouge)

Zone de danger	Description	Risques
Zone de travail	Ensemble de la zone possible de mouvement du tracteur y compris chargeur frontal pendant le travail de chargement.	<ul style="list-style-type: none"> ● Le séjour dans la zone de travail présente un risque.
Zone de danger extérieure	Ensemble de la zone d'action du tracteur et du chargeur frontal ainsi que de la zone dans laquelle le tracteur ou le chargeur frontal peuvent basculer en cas d'accident : <ul style="list-style-type: none"> ● latéralement (à gauche et à droite) : hauteur du tracteur avec un chargeur frontal relevé au maximum (avec l'outil), ● à l'avant et à l'arrière : demi-hauteur du tracteur avec le chargeur frontal relevé au maximum (avec l'outil) 	<ul style="list-style-type: none"> ● Si le tracteur bascule ou en cas de chute du chargement, des personnes peuvent être grièvement blessées.
Zone de danger intérieure	Zone sur et autour du tracteur et du chargeur frontal, notamment entre les roues du tracteur, directement devant et derrière le tracteur ainsi que sur et sous le chargeur frontal.	<ul style="list-style-type: none"> ● Des personnes peuvent être coincées entre les roues du tracteur. ● Le conducteur du tracteur peut ne pas voir les personnes et les écraser. ● Les parties mobiles de la machine peuvent se déplacer de manière incontrôlée et écraser des personnes et les blesser.

➤ Veiller aux zones de dangers et éloigner les personnes non autorisées de ces zones.

2.9 Dispositifs de protection

En fonction de l'équipement, le chargeur frontal est équipé des dispositifs de protection et de sécurité suivants :

Dispositif de protection/sécurité	Fonction
Autocollants de sécurité	Les autocollants de sécurité mettent en garde contre les risques aux endroits dangereux (voir 2.10 Autocollants de sécurité).
Dispositif de sécurité anti-abaissement	Le dispositif de sécurité anti-abaissement protège contre un abaissement involontaire du chargeur frontal lors du travail pour lequel la présence d'une autre personne est nécessaire dans la zone de travail ou de danger du chargeur frontal (voir 4.8 Dispositif de sécurité anti-abaissement).

2.10 Autocollants de sécurité

Les autocollants de sécurité permettent d'avertir des danger et des situations de danger. À ce titre, ils font partie intégrante de l'équipement de sécurité du chargeur frontal.

- Nettoyer les autocollants de sécurité sales.
- Remplacer les autocollants de sécurité abîmés ou illisibles (voir 10.1 Pièces de rechange).
- Le cas échéant, apposer sur les nouvelles pièces détachées les autocollants de sécurité correspondants.

Position des autocollants de sécurité sur le chargeur frontal

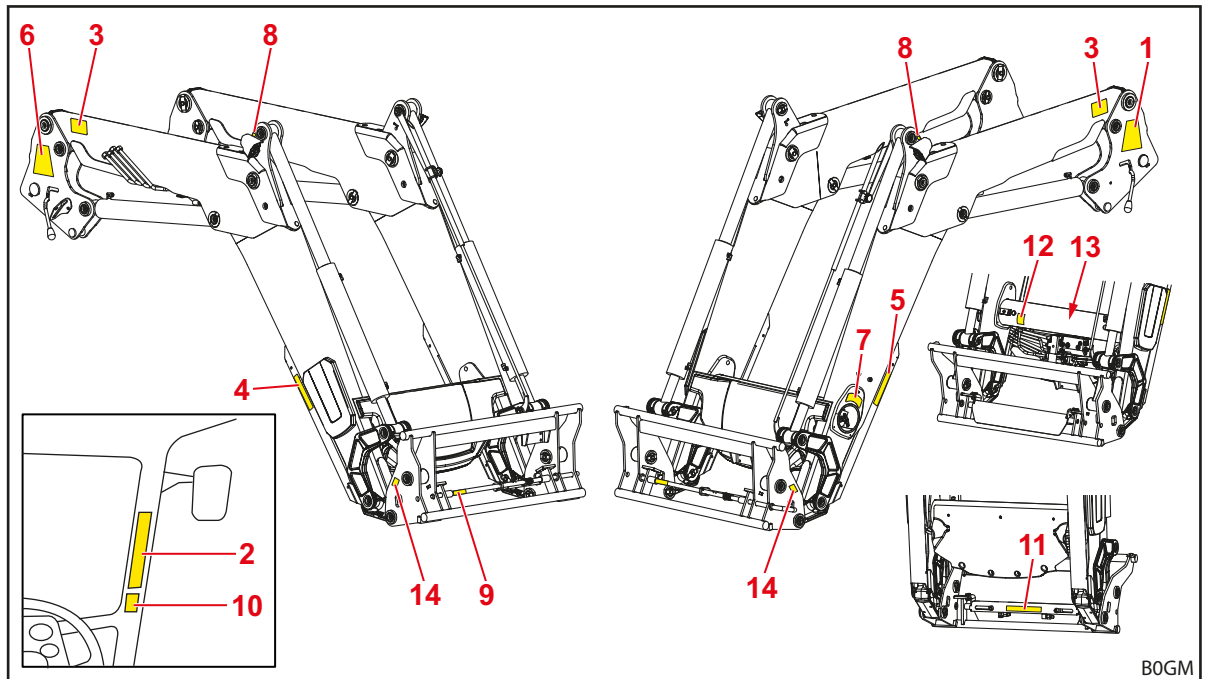


Fig. 4 Chargeur frontal FZ (exemple)

Légende

- 1 Consignes de sécurité sur le montant gauche
- 2 Consignes de sécurité dans la cabine de conduite du tracteur
- 3 Consignes de sécurité à gauche et à droite du brancard
- 4 Consignes de sécurité sur la bécquille droite
- 5 Consignes de sécurité sur la bécquille gauche
- 6 Consignes de montage et de démontage pour le chargeur frontal sur le montant droit
- 7 Consignes pour l'utilisation du module Comfort-Drive sur le tube transversal
- 8 Consigne pour le transport par palan au-dessus, en dessous ou à côté de l'anneau prévu pour le crochet (pour les chargeurs frontaux FZ, sur le triangle de renvoi, pour les chargeurs frontaux FS, sur le cadre)
- 9 Autocollant pour le verrouillage de sécurité manuel de l'outil sur la goupille de verrouillage
- 10 Consignes de sécurité pour le verrouillage hydraulique de l'outil dans la cabine de conduite (option)
- 11 Consignes de sécurité pour le verrouillage hydraulique de l'outil sur la tôle de protection (option)
- 12 Consignes de sécurité pour l'huile sous pression sous l'habillage du tube transversal (option)
- 13 Consignes de sécurité pour le réservoir de pression sur le réservoir sur le tube transversal (option)
- 14 Consignes de sécurité zone de travail du brancard du chargeur frontal sur le cadre porte-outils à gauche et à droite

Description des autocollants de sécurité

i La numérotation correspond aux positions sur le chargeur frontal (voir *Position des autocollants de sécurité sur le chargeur frontal*).

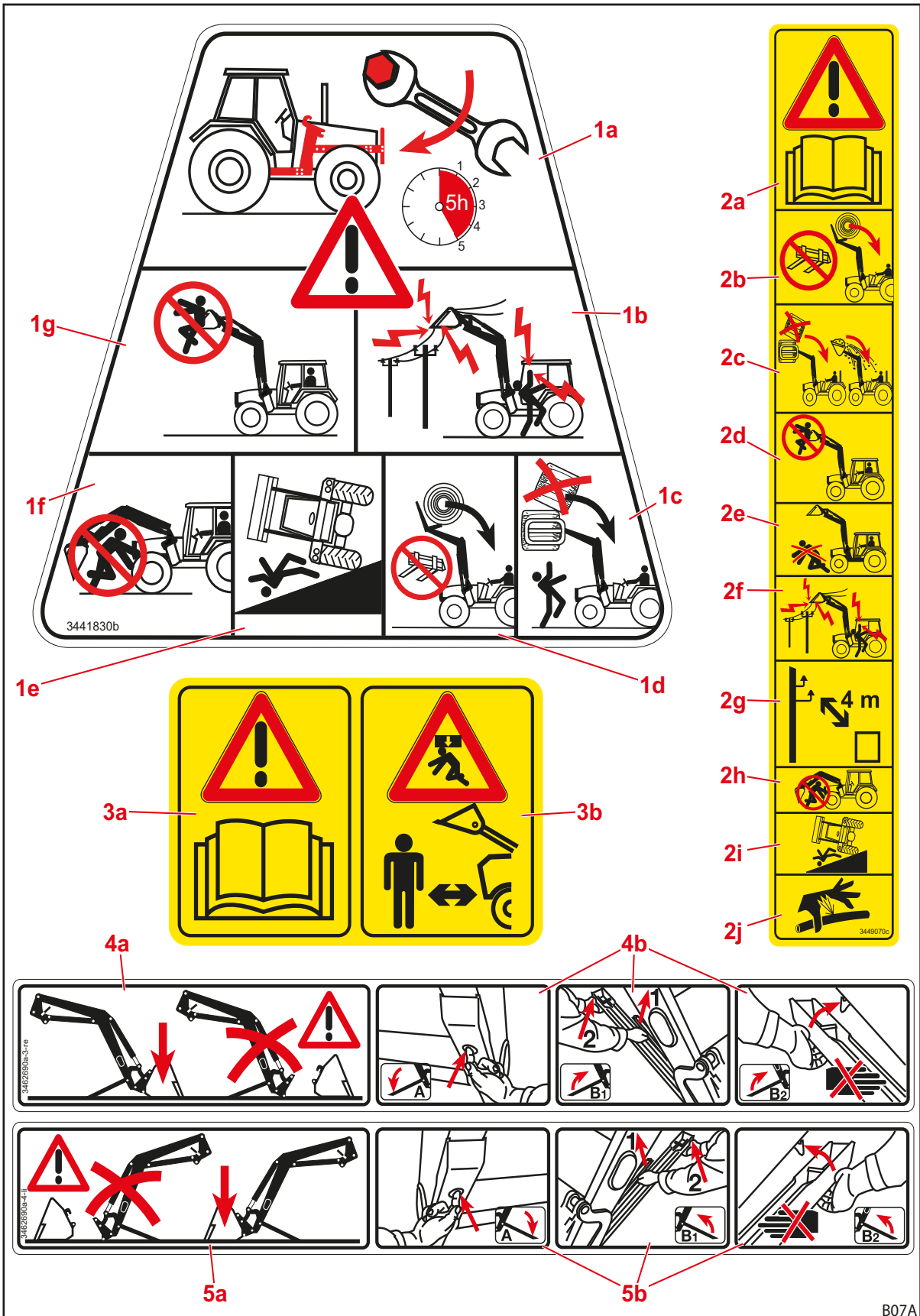


Fig. 5 Autocollant position 1-5

Position	Description
1a	Resserrer toutes les vis de fixation sur le jeu de montage au bout des 5 premières heures d'utilisation.
1b	Garder une distance de sécurité suffisante par rapport aux lignes électriques.
1c	Ne pas empiler plusieurs charges.
1d	Utiliser uniquement des outils adaptés pour éviter la chute de la charge.
1e	Risque accru de basculement en cas de chargeur frontale relevé.
1f	Ne pas séjourner sous le chargeur frontal relevé.
1g	Ne pas transporter ni soulever de personnes avec le chargeur frontal.
2a	Consulter la notice d'utilisation.
2b	Utiliser uniquement des outils adaptés pour éviter la chute de la charge.
2c	Ne pas empiler plusieurs charges. Veiller à l'inclinaison de l'outil.
2d	Ne pas transporter ni soulever de personnes avec le chargeur frontal.
2e	Ne pas séjourner dans la zone de travail du chargeur frontal.
2f	Garder une distance de sécurité suffisante par rapport aux lignes électriques.
2g	Tenir une distance de sécurité d'au moins 4 m par rapport aux lignes électriques haute tension.
2h	Ne pas séjourner sous le chargeur frontal relevé.
2i	Risque accru de basculement en cas de chargeur frontale relevé.
2j	Prudence : huile hydraulique sous haute pression.
3a	Consulter la notice d'utilisation.
3b	Ne pas séjourner dans la zone de travail du chargeur frontal. Danger potentiel en cas de chute de la charge.
4a	Déposer le chargeur frontal uniquement avec un outil installé d'au moins 70 kg.
4b	Procédure pour le déploiement des béquilles.
5a	Déposer le chargeur frontal uniquement avec un outil installé d'au moins 70 kg.
5b	Procédure pour le déploiement des béquilles.

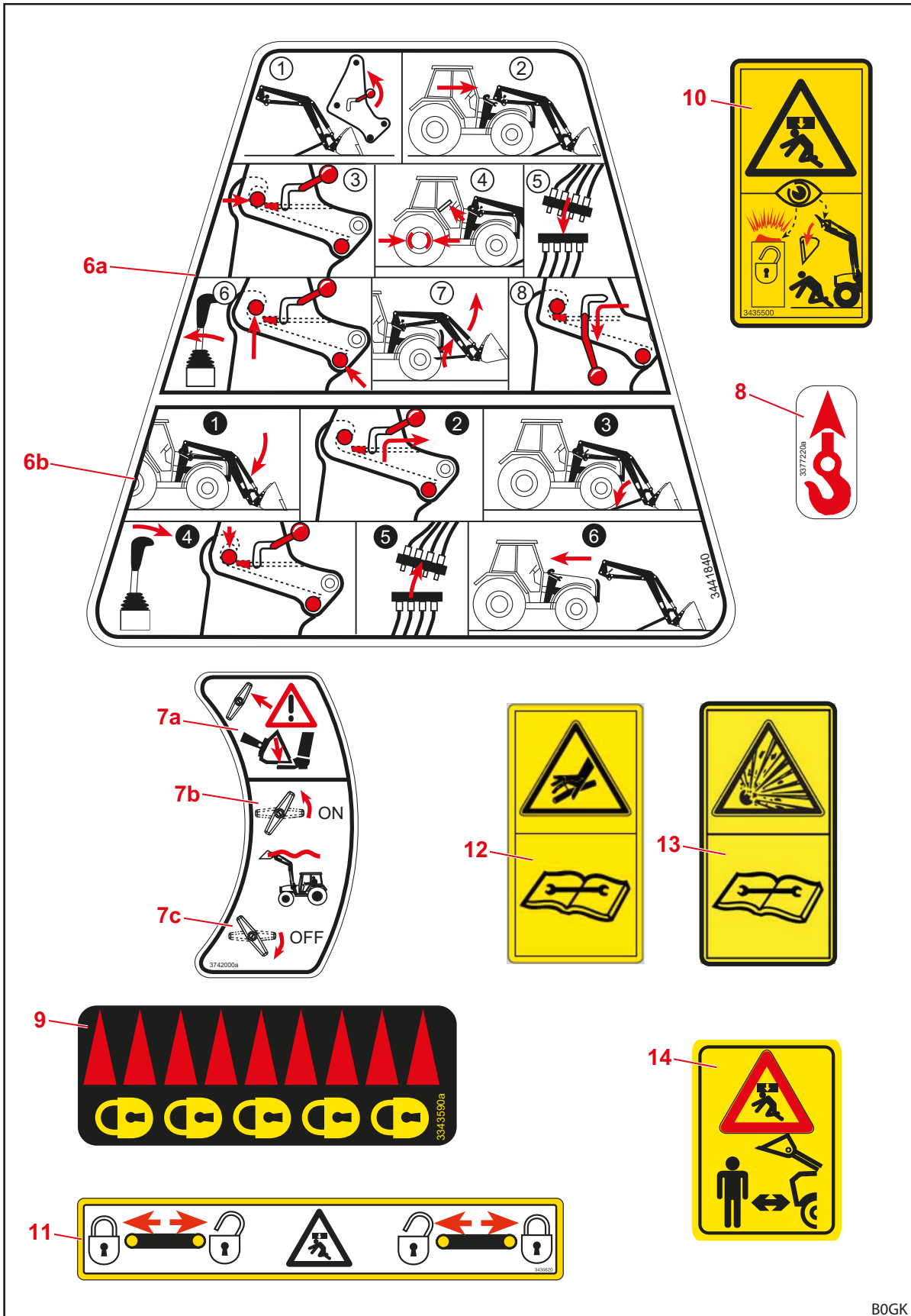


Fig. 6 Autocollant position 6-14

BOGK

Position	Description
6a	Instructions pour le montage du chargeur frontal.
6b	Instructions pour le démontage du chargeur frontal.
7a	Le chargeur frontal s'abaisse lors de l'activation du système Comfort-Drive. Risque potentiel d'écrasement !
7b	Tourner le levier dans le sens anti-horaire afin d'allumer le Comfort-Drive.
7c	Tourner le levier dans le sens horaire afin d'éteindre le Comfort-Drive.
8	Points de levage pour le transport par palan du chargeur frontal.
9	Marquage de la position verrouillée du verrouillage mécanique de l'outil. (Sur les cadres porte-outils combinés Euro-SMS, cet autocollant est aussi utilisé pour le verrouillage hydraulique de l'outil.)
10	Prudence lors de l'utilisation du verrouillage hydraulique de l'outil et lorsque des personnes se trouvent à proximité du chargeur frontal.
11	Position de l'axe lors du verrouillage hydraulique de l'outil.
12	Le système hydraulique est sous pression d'huile. Démontage et réparation seulement après évacuation de la pression selon les instructions figurant dans la notice de montage ou la notice d'utilisation du tracteur.
13	Le réservoir à pression est sous pression de gaz et d'huile. Effectuer le démontage et la réparation uniquement selon les instructions figurant dans la notice de montage.
14	Ne pas séjourner dans la zone de travail du chargeur frontal. Danger potentiel en cas de chute de la charge.

2.11 Exigences au personnel

On distingue les personnes suivantes dans la notice d'utilisation :

- Exploitant
- Personnel qualifié
- Ouvrier spécialisé

Tous les groupes de personnes doivent avoir lu et compris la notice d'utilisation. Le tableau liste les autres qualifications ou compétences.

Personnel	Qualification/responsabilité
Exploitant	<ul style="list-style-type: none">• est responsable du fonctionnement correct du chargeur frontal,• met le personnel qualifié au courant de la manipulation du chargeur frontal,• assure le contrôle et la maintenance périodiques du chargeur frontal dans un atelier spécialisé.
Personnel qualifié	<ul style="list-style-type: none">• est responsable du fonctionnement correct du chargeur frontal,• est capable physiquement de contrôler le chargeur frontal et le tracteur,• assure la maintenance régulière du chargeur frontal,• connaît les règles pertinentes du Code de la route,• possède le permis de conduire obligatoire,• a l'habitude de conduire des tracteurs en toute sécurité.
Ouvrier spécialisé	<ul style="list-style-type: none">• effectue les travaux d'entretien (maintenance et réparation),• dispose d'un certificat de formation reconnu ou des connaissances professionnelles importantes pour le respect des réglementations, des règles et des directives existantes.



Les travaux sur les composants électriques de la machine doivent obligatoirement être réalisés par des électriciens formés selon les règles de l'électro-technique.
Les travaux de soudage doivent obligatoirement être réalisés dans un atelier agréé.

2.12 Conduite en cas d'urgence

- Prendre les mesures suivantes pour éviter d'autres dommages en cas d'urgence :
 - (1) Sécuriser le lieu de l'accident de manière réglementaire.
 - (2) Porter les premiers secours (si nécessaire).
 - (3) Appeler les sauveteurs, décrire la situation de manière concise et claire. Attendre les questions.
 - (4) Informer l'employeur ou l'exploitant.

2.12.1 Conduite en cas de renversement ou de basculement du tracteur

- En cas de basculement ou de renversement du tracteur avec le chargeur frontal, respecter les consignes suivantes :
 - (1) Abaisser la charge.
 - (2) Rester dans la cabine de conduite jusqu'à ce que de l'aide professionnelle arrive.

2.12.2 Conduite en cas de décharges de tension des lignes électriques aériennes

À proximité de lignes électriques aériennes, des décharges de tension peuvent vite arriver et entraîner une tension électrique élevée sur l'extérieur du tracteur. De grandes différences de tension apparaissent alors sur le sol autour de la machine.

En cas de décharges de tension :

- ne pas sortir de la cabine de conduite,
- ne pas toucher d'objets métalliques,
- ne pas établir de connexion avec la terre,
- avertir les personnes à l'extérieur et les empêcher de se rapprocher,
- faire arrêter le courant,
- attendre les secours professionnels.

S'il est nécessaire de quitter la cabine de conduite, par ex. en raison d'un risque d'incendie :

- sauter du tracteur sans le toucher,
- s'éloigner à petits pas du tracteur.

3 Structure

3.1 Structure chargeur frontal FS

Les chargeurs frontaux FS se composent des éléments principaux suivants :

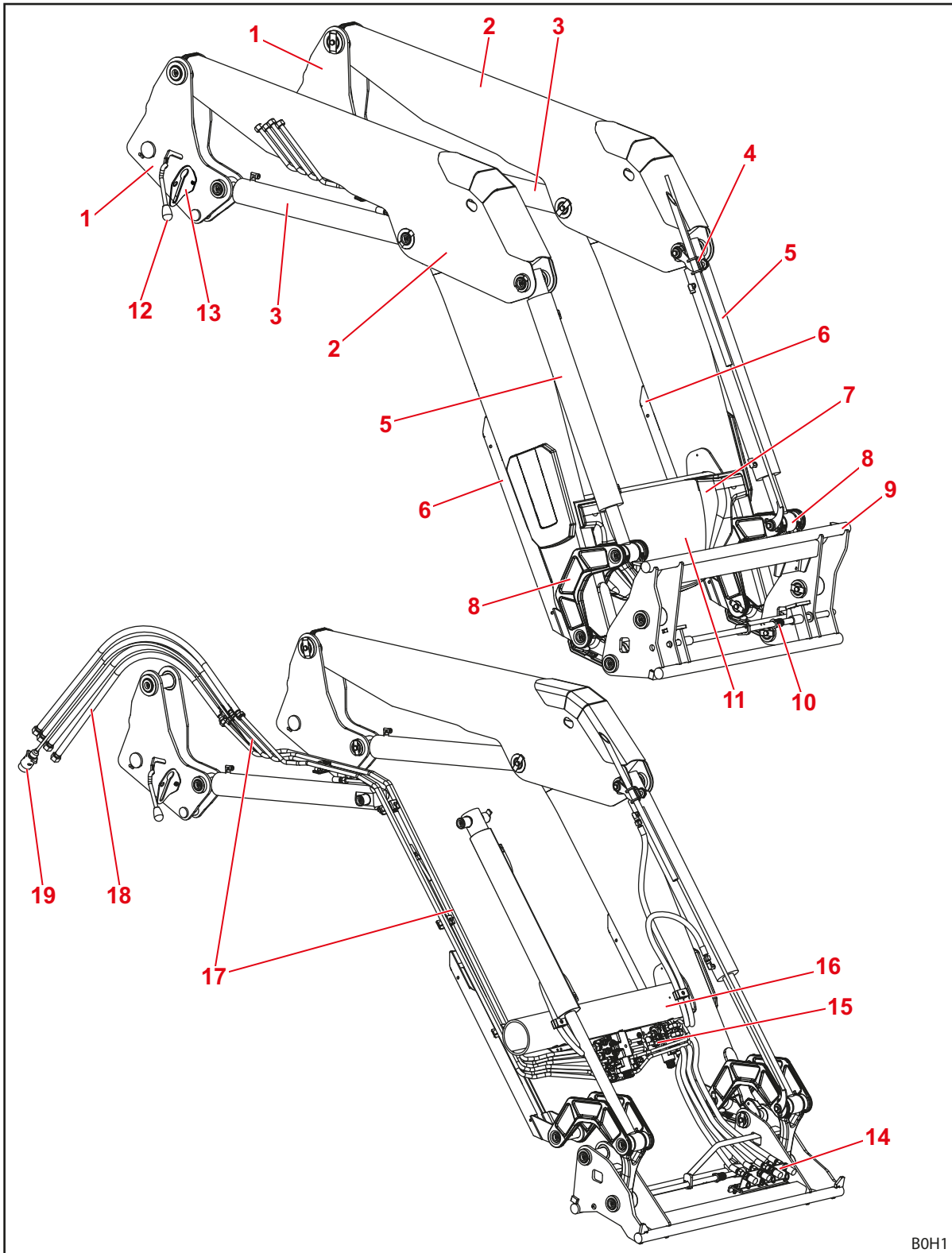


Fig. 7 Chargeur frontal FS

Légende

- 1 Montants (système d'attelage)
- 2 Brancard (cadre principal)
- 3 Vérin de levage : vérin hydraulique pour levage et abaissement
- 4 Support supérieur de l'indicateur visuel pour l'ajustage d'outil
- 5 Vérin à outil : vérin hydraulique pour bennage et cavage (vérin différentiel)
- 6 Béquilles
- 7 Plaque signalétique
- 8 Mécanisme de cavage et de bennage à levier
- 9 Cadre porte-outils Euro (logement de l'outil)
- 10 Verrouillage de l'outil
- 11 Plaque de protection pour la distribution électrique et hydraulique et les équipements supplémentaires
- 12 Verrouillage du chargeur frontal
- 13 Support de couplage
- 14 Coupleurs hydrauliques pour les 3e et 4e circuits de commande ou REAL³ (option)
- 15 Distribution hydraulique et électrique, soupapes pour les équipements supplémentaires
- 16 Tube transversal
- 17 Conduites hydrauliques
- 18 Flexibles hydrauliques reliés au tracteur (interface sur l'élément de montage)
- 19 Câble de connexion (en option, plusieurs versions possibles)



Dimensions, voir 11 *Données techniques*.

3.2 Structure chargeur frontal FZ

Les chargeurs frontaux FZ sont équipés en plus d'un guidage parallèle et se composent des éléments principaux suivants :

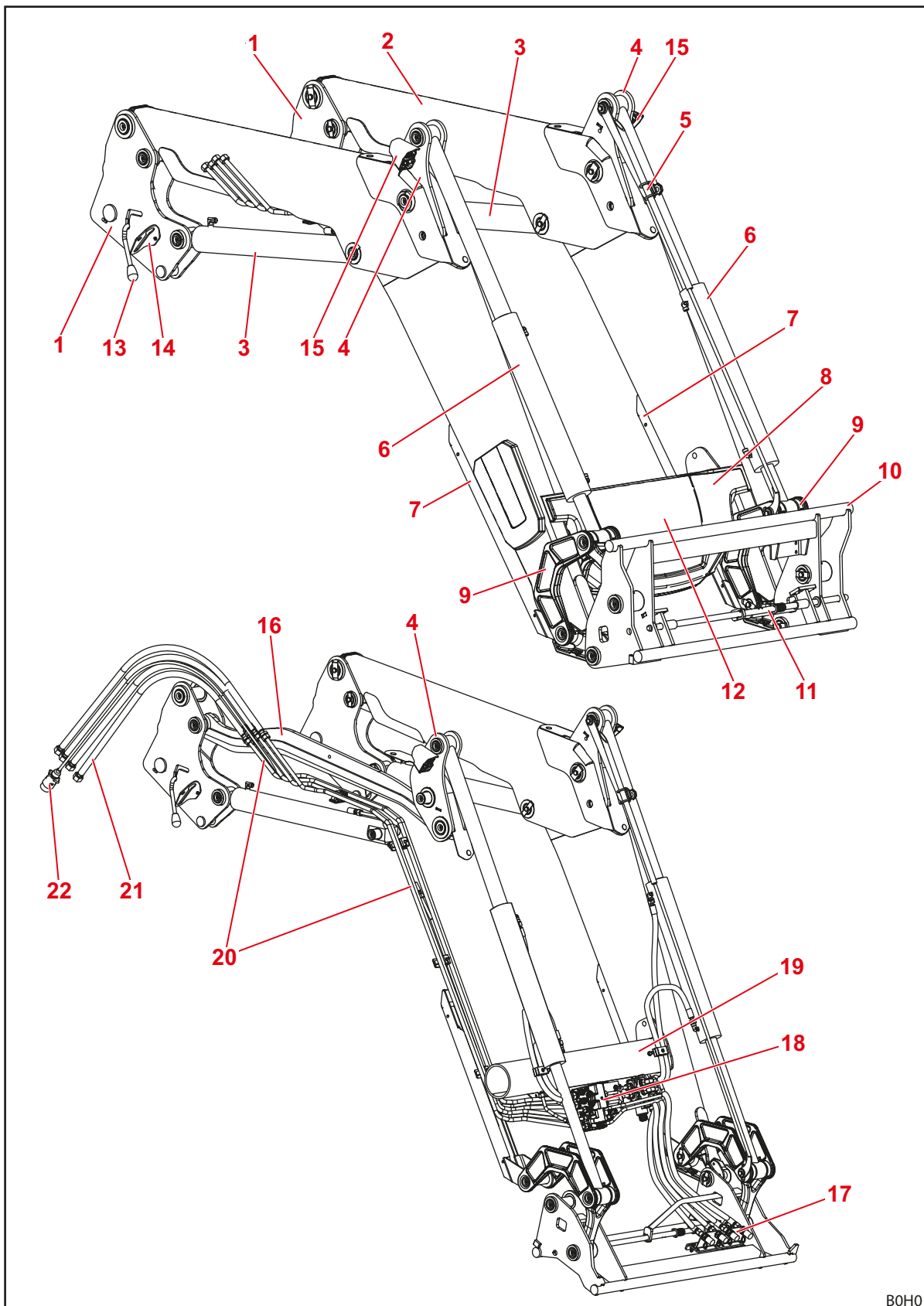


Fig. 8 Chargeur frontal FZ

B0H0

Légende

- 1 Montants (système d'attelage)
- 2 Brancard (cadre principal)
- 3 Vérin de levage : vérin hydraulique pour levage et abaissement
- 4 Triangle de renvoi de la direction parallèle
- 5 Indicateur visuel pour l'ajustage d'outil
- 6 Vérin à outil : vérin hydraulique pour bennage et cavage (vérin synchrone)
- 7 Béquilles
- 8 Plaque signalétique
- 9 Mécanisme de cavage et de bennage à levier
- 10 Cadre porte-outils Euro (logement de l'outil)
- 11 Verrouillage de l'outil
- 12 Plaque de protection pour la distribution électrique et hydraulique et les équipements supplémentaires
- 13 Verrouillage du chargeur frontal
- 14 Support de couplage
- 15 Projecteur (option)
- 16 Bielle de commande de la direction parallèle
- 17 Coupleurs hydrauliques pour les 3e et 4e circuits de commande ou REAL³ (option)
- 18 Distribution hydraulique et électrique, soupapes pour les équipements supplémentaires
- 19 Tube transversal
- 20 Conduites hydrauliques
- 21 Flexibles hydrauliques reliés au tracteur (interface sur l'élément de montage)
- 22 Câble de connexion (en option, plusieurs versions possibles)



Dimensions, voir *11 Données techniques*.

3.3 Variantes d'équipement

Le tableau montre les différentes variantes d'équipement pour les chargeurs frontaux FS et FZ :

Équipement	Chargeur frontal		
	FS	FZ	FZ-L
Équipement de base			
Guidage parallèle (mécanique)	—	•	•
Cadre porte-outils			
Euro	•	•	•
Skid Steer	○	○	○
Cadre combiné Euro-SMS	○	○	○
Cadre combiné Euro-Alò de type 3	○	○	○
Verrouillage de l'outil			
mécanique	•	•	•
hydraulique	○	○	○
Raccords hydrauliques et électriques			
4 raccords enfichables	•	•	•
Prise électrique à 7 broches	○	○	•
Raccord hydraulique multiple Hydro-Fix	○	○	○
Coupleur multiple Hydro-Fix pour systèmes hydrauliques et électriques	○	○	○
Multicoupleurs spécifiques au tracteur	(○)	(○)	(○)
Fonctions supplémentaires			
Comfort-Drive (actionnement mécanique)	○	○	○
Comfort-Drive (actionnement électrique)	○	○	○
3e circuit de commande ⁽¹⁾	○	○	○
4e circuit de commande ⁽¹⁾	○	○	○
REAL ³⁽¹⁾	○	○	○
Bennage accéléré	—	—	•
Mise à niveau (Return-To-Level)	—	—	•
Caméra	○	○	○
Projecteurs	—	○	○
Patins d'usure	○	○ ⁽²⁾	○ ⁽²⁾
Clapets limiteurs de descente	○	○	○
Robinets d'arrêt sur les vérins d'outil	—	○	○
Équipements de sécurité			
Dispositif de sécurité anti-abaissement conforme à EN 12525/A1	○	○	○

• = de série, ○ = en option, — = non disponible, () = ne concerne pas tous les tracteurs

(1) au choix avec raccords à visser, raccords enfichables ou raccords multiples

(2) Équipement de série pour FZ 46-26 à FZ 48-42

3.4 Fixation au tracteur

Le chargeur frontal se fixe au tracteur à l'aide du jeu de montage. Le jeu de montage se compose des éléments suivants :

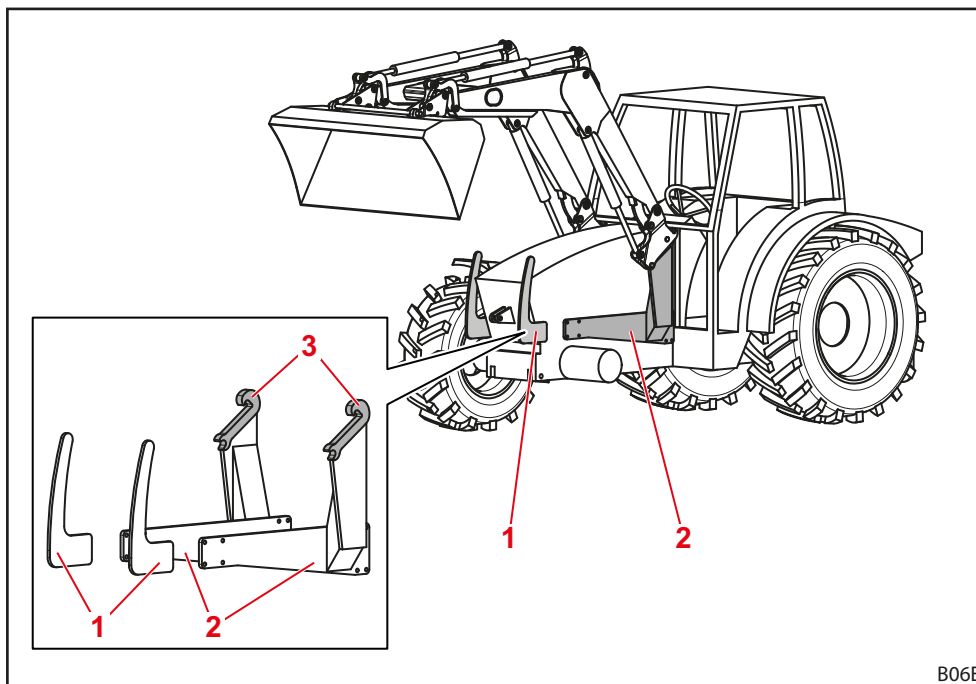


Fig. 9 Jeu de montage pour tracteur

Légende

- 1 Protections frontales droite et gauche
- 2 Éléments de montage droit et gauche
- 3 Logements/crochet d'arrêt

Les pièces restent fixées au tracteur. Leur aspect peut varier légèrement en fonction du modèle du tracteur.

- Suivre la notice de montage pour le jeu de montage.
- Respecter les réglementations pour l'enregistrement de la modification du poids à vide dans les papiers du tracteur.



Le chargeur frontal ne doit être installé sur le tracteur que si le jeu de montage correspondant est déjà installé. Le jeu de montage doit impérativement être installé sur le tracteur dans un atelier spécialisé et agréé.

3.5 Cadre porte-outils

Le cadre porte-outils est un élément fixe du chargeur frontal. Les différents types sont conçus et adaptés pour le logement des outils normalisés de ce type.

D'une manière générale, les cadres porte-outils suivants sont disponibles pour les chargeurs frontaux décrits dans la présente notice d'utilisation :

- Cadre porte-outils Euro
- Cadre porte-outils combiné Euro-SMS
- Cadre porte-outils combiné Euro-Alö3
- Cadre porte-outils Skid Steer

En équipement de base, les cadres porte-outils sont munis d'un verrouillage mécanique de l'outil, mais un verrouillage hydraulique de l'outil peut être installé en option sur les cadres porte-outils Euro et combinés SMS (voir 4.1 *Verrouillage de l'outil*).



Ci-après sont représentés les cadres porte-outils sans outil.

3.5.1 Cadre porte-outils Euro

Ces cadres porte-outils sont installés sur les chargeurs frontaux FS et FZ (toutes les tailles).

Ils sont prévus pour le logement d'outils selon le standard Euro.

À l'aide du vérin d'outil, le cadre porte-outils pivote autour de son point d'articulation.

Les coupleurs optionnels pour un 3e et 4e circuit de commande peuvent être installés sur le support (voir 4.9.1 *Circuits de commande supplémentaires*).

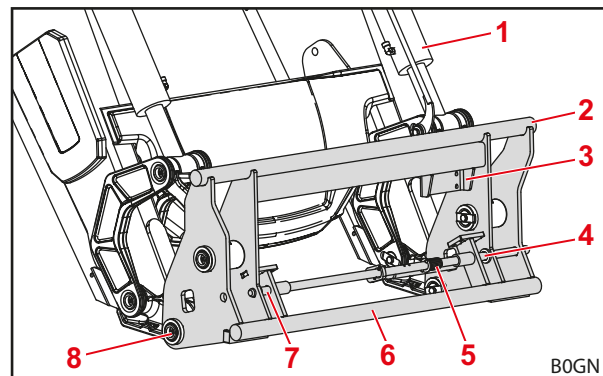


Fig. 10 Cadre porte-outils Euro

Légende

- 1 Vérin d'outil
- 2 Traverse supérieure
- 3 Support avec raccords hydrauliques pour les 3e et 4e circuits de commande
- 4 Logement gauche
- 5 Ressort
- 6 Traverse inférieure
- 7 Logement droit
- 8 Point d'articulation

3.5.2 Cadre porte-outils combiné Euro-SMS

Ces cadres porte-outils sont installés sur les chargeurs frontaux FS et FZ (toutes les tailles).

Ils sont prévus aussi bien pour le montage d'outils selon le standard Euro que pour le standard SMS.

Les outils Euro s'accrochent sur les axes extérieurs. Les outils SMS s'accrochent sur la traverse.

Les coupleurs optionnels pour un 3e et 4e circuit de commande peuvent être installés sur le support (voir 4.9.1 *Circuits de commande supplémentaires*).

Le mode de fonctionnement correspond à celui du cadre porte-outils Euro ou SMS.

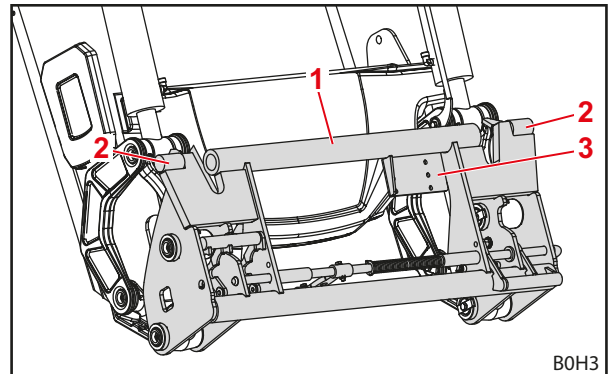


Fig. 11 Cadre porte-outils combiné Euro-SMS

Légende

- 1 Jonction transversale
- 2 Axe extérieur
- 3 Support avec raccords hydrauliques pour les 3e et 4e circuits de commande

3.5.3 Cadre porte-outils combiné Euro-Alö3

Ces cadres porte-outils sont installés sur les chargeurs frontaux FS et FZ (toutes les tailles).

Ils sont prévus aussi bien pour le montage des outils selon le standard Euro que pour le standard Alö3.

Les outils Euro s'accrochent sur les axes extérieurs. Les outils Alö3 s'accrochent sur l'axe intérieur.

Les coupleurs optionnels pour un 3e et 4e circuit de commande peuvent être installés sur le support (voir 4.9.1 *Circuits de commande supplémentaires*).

Le mode de fonctionnement correspond à celui du cadre porte-outils Euro.

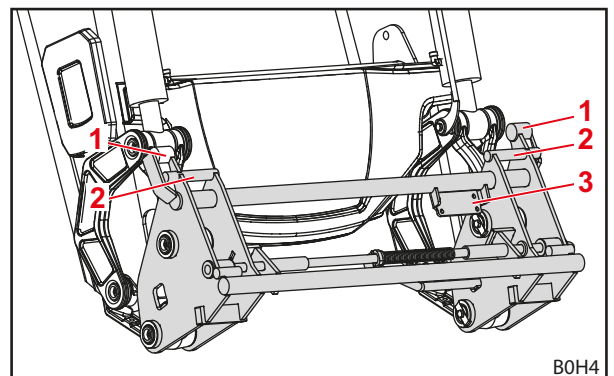


Fig. 12 Cadre porte-outils combiné Euro-Alö3

Légende

- 1 Axe extérieur
- 2 Axe intérieur
- 3 Support avec raccords hydrauliques pour les 3e et 4e circuits de commande

3.5.4 Cadre porte-outils Skid Steer

Ces cadres porte-outils sont installés sur les chargeurs frontaux FS et FZ 36-20 à 39-31.

Ils sont prévus pour le montage d'outils selon le standard Skid-Steer.

L'outil est fixé à l'aide d'un levier via les crochets de verrouillage.

Les coupleurs optionnels pour un 3e circuit de commande peuvent être installés sur le support (voir 4.9.1 *Circuits de commande supplémentaires*).

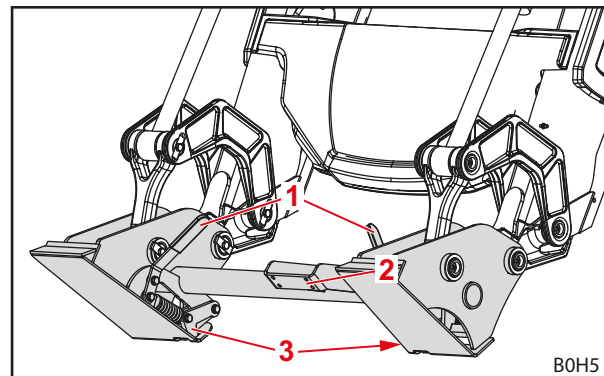


Fig. 13 Cadre porte-outils Skid Steer

Légende

- 1 Levier
- 2 Support avec coupleurs hydrauliques pour 3e circuit de commande
- 3 Crochet de verrouillage

3.6 Patins d'usure

Les patins d'usure se trouvent à droite et à gauche sur les logements avant du brancard. Les patins d'usure protègent les logements avant, le cadre porte-outil et l'outil contre une usure excessive.

Les patins d'usure font partie de l'équipement de série des chargeurs frontaux FZ 46-26 à FZ 48-42. Pour tous les autres chargeurs frontaux, il s'agit d'un équipement en option.

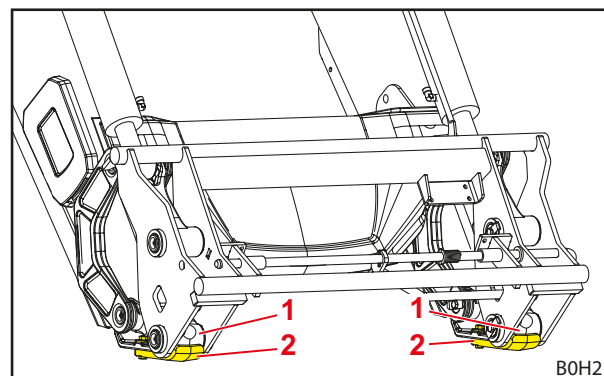


Fig. 14 Patins d'usure

Légende

- 1 Logement avant
- 2 Patin d'usure

3.7 Conduites hydrauliques

⚠ ATTENTION

Risque de blessure en raison d'une fuite d'huile hydraulique !

Si les conduites hydrauliques ne sont pas dépressurisées avant la procédure d'accouplement, l'huile peut gicler et blesser la peau ou d'autres parties du corps (par ex. les yeux).

- ▶ Toujours dépressuriser le circuit hydraulique avant chaque accouplement.
- ▶ Nettoyer régulièrement les coupleurs.

Le tracteur et le chargeur frontal sont reliés par 4 conduites hydrauliques qui se trouvent sur le côté droit du chargeur frontal.

Conduite hydraulique	Couleur du capuchon	Description
A1	jaune	Fonction <i>Levage</i>
A2	bleu	Fonction <i>Cavage</i>
B1	vert	Fonction <i>Abaissement</i>
B2	rouge	Fonction <i>Bennage</i>

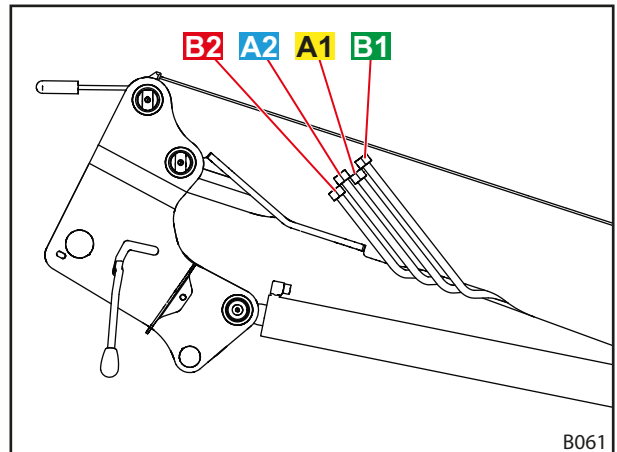


Fig. 15 Conduites hydrauliques

En cas d'option REAL³

Le tracteur et le chargeur frontal sont reliés par 6 conduites hydrauliques.

Conduite hydraulique	Couleur du capuchon	Description
A1	jaune	Fonction <i>Levage</i>
A2	bleu	Fonction <i>Cavage</i>
B1	vert	Fonction <i>Abaissement</i>
B2	rouge	Fonction <i>Bennage</i>
A3	bleu	Fonction <i>REAL3</i>
B3	rouge	Fonction <i>REAL3</i>

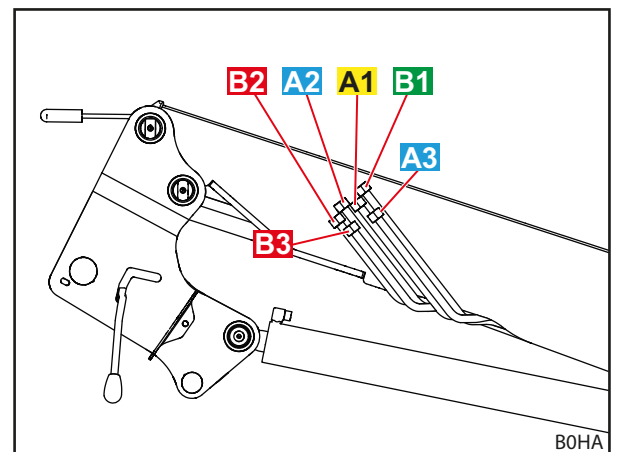


Fig. 16 Conduites hydrauliques (option REAL³)


3.8 Coupleurs hydrauliques

3.8.1 Raccords enfichables

Les fiches des raccords enfichables se trouvent sur les conduites hydrauliques du chargeur frontal.

Les coupleurs se trouvent sur l'élément de montage de droite pour le tracteur. Ils sont reliés au distributeur hydraulique soit directement, soit à l'aide de flexibles.

Les coupleurs et les fiches sont identifiés par des capuchons de couleur afin de faciliter l'attribution.

 Remplacer immédiatement les marquages endommagés ou manquants (par ex. capuchons).

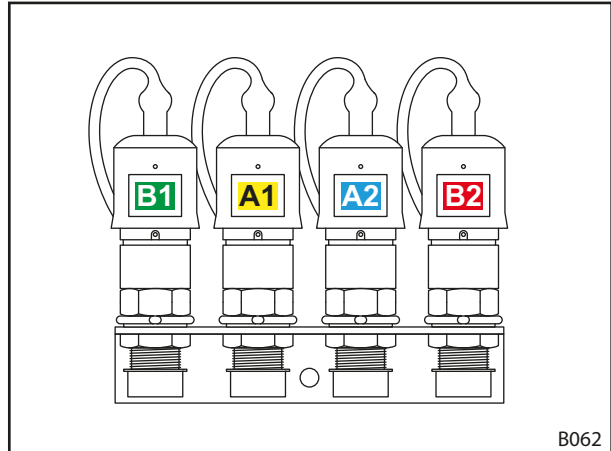


Fig. 17 Raccords enfichables reliés

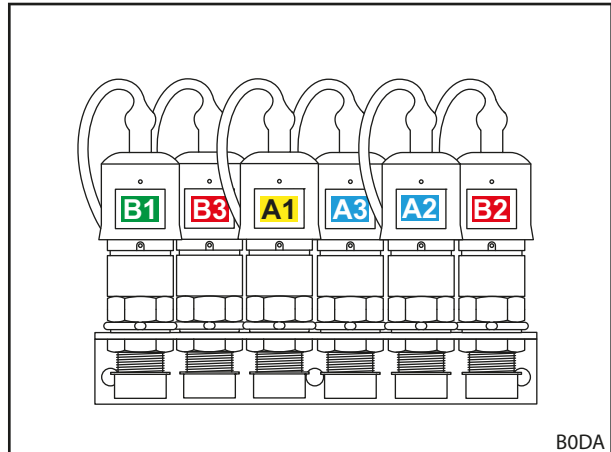


Fig. 18 Raccords enfichables reliés (option REAL³)

3.8.2 Raccord multiple Hydro-Fix

En option, le chargeur frontal peut être équipé d'un coupleur Hydro-Fix. Il permet de relier en même temps toutes les conduites hydrauliques aux coupleurs.

La partie supérieure de l'Hydro-Fix se trouve sur les conduites hydrauliques du chargeur frontal. La partie inférieure de l'Hydro-Fix se trouve sur la partie de l'élément de montage à droite pour le tracteur.

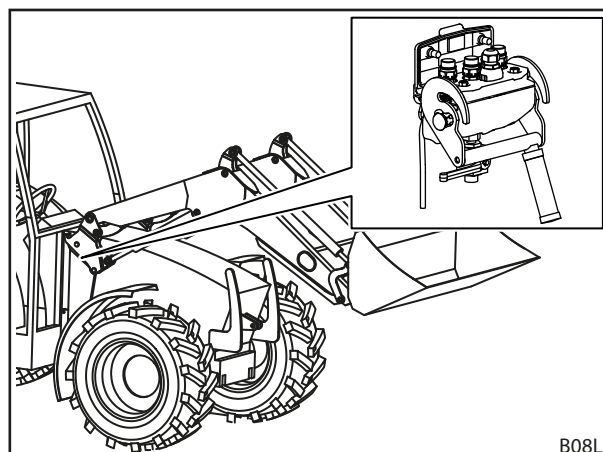


Fig. 19 Hydro-Fix : position sur le chargeur frontal

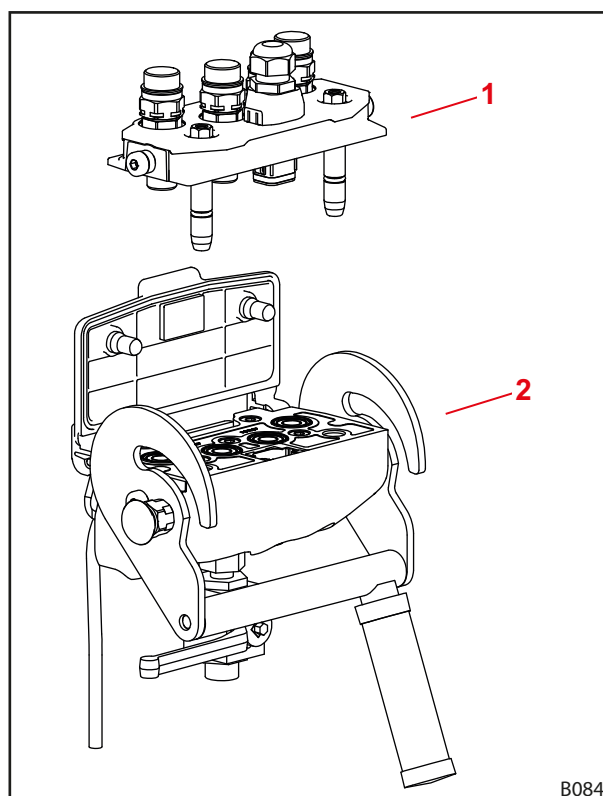


Fig. 20 Structure de l'Hydro-Fix

Légende

- 1 Partie supérieure Hydro-Fix
- 2 Partie inférieure Hydro-Fix

3.8.3 Raccord multiple Implement-Fix

En option, le chargeur frontal peut être équipé d'un coupleur Implement-Fix. Il permet de relier en même temps toutes les conduites hydrauliques de l'outil aux coupleurs du cadre porte-outils.

La partie supérieure du Implement-Fix se trouve sur les conduites hydrauliques de l'outil. La partie inférieure du Implement-Fix se trouve sur le cadre porte-outils du chargeur frontal.

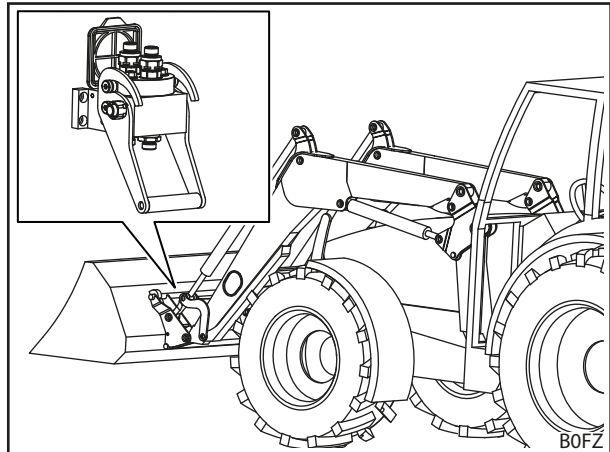


Fig. 21 Implement-Fix : position sur le chargeur frontal

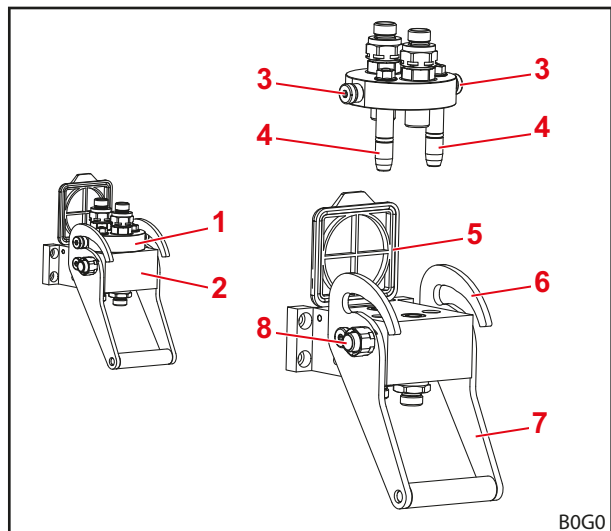


Fig. 22 Structure de l'Implement-Fix

Légende

- 1 Partie supérieure Implement-Fix
- 2 Partie inférieure Implement-Fix
- 3 Axe
- 4 Points de guidage
- 5 Couvercle
- 6 Guidage
- 7 Levier
- 8 Bouton de sûreté

4 Fonctions

4.1 Verrouillage de l'outil

4.1.1 Verrouillage mécanique de l'outil

Cadres porte-outils Euro et combiné

AVERTISSEMENT

Risque de blessure par la chute de l'outil !

En cas de verrouillage d'outil ouvert ou mal verrouillé, l'outil peut tomber. Les personnes se trouvant à proximité peuvent être grièvement blessées.

- ▶ Actionner le verrouillage d'outil seulement si l'outil est près du sol ou au-dessus un support sûr.
- ▶ Toujours vérifier que l'outil est verrouillé correctement.

ATTENTION

Risque d'écrasement par la tension des ressorts !

Sur la poignée du verrouillage de l'outil se trouve une contrainte de ressort qui ferme le verrouillage lors du relevage de la poignée. Une utilisation incorrecte entraîne des blessures aux mains et aux doigts.

- ▶ Toujours actionner la poignée avec une main et la saisir au milieu.

Le verrouillage mécanique de l'outil sur le cadre porte-outils Euro et combiné se fait à la main.

L'outil est accroché avec son crochet sur la traverse supérieure du cadre porte-outils.

En bas, l'outil repose sur la traverse inférieure. Les deux anneaux de l'outil s'insèrent dans les logements du cadre porte-outils.

Le verrouillage est maintenu en position ouverte à l'aide de la butée. En relevant la poignée, le verrouillage se ferme grâce au ressort en poussant les axes du chargeur frontal à travers les anneaux de l'outil.

Lors du cavage, un corps de guidage soulève la poignée, qui vient se plaquer contre le brancard et le verrou se ferme automatiquement.



Ne pas relever le chargeur frontal au-dessus de 1,5 m avant d'être certain que le verrouillage d'outil est correctement verrouillé !

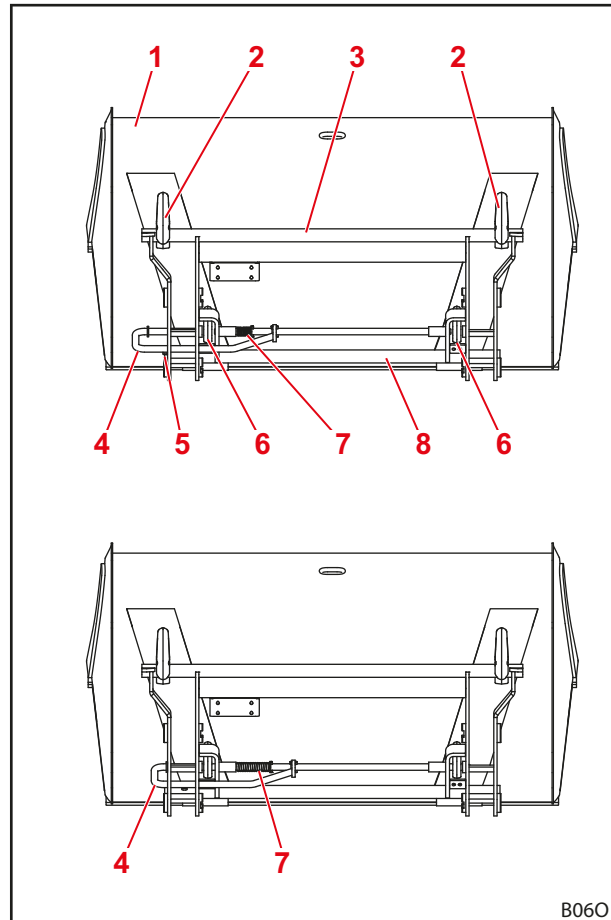


Fig. 23 Verrouillage ouvert (haut) et fermé (bas)

Légende

- 1 Outil
- 2 Crochet
- 3 Traverse supérieure
- 4 Poignée
- 5 Butée
- 6 Anneaux
- 7 Ressort
- 8 Traverse inférieure

Cadre porte-outils Skid Steer

⚠ AVERTISSEMENT

Risque de blessure par la chute de l'outil !

En cas de verrouillage d'outil ouvert ou mal verrouillé, l'outil peut tomber. Les personnes se trouvant à proximité peuvent être grièvement blessées.

- ▶ Actionner le verrouillage d'outil seulement si l'outil est près du sol ou au-dessus d'un support sûr.
- ▶ Toujours vérifier que l'outil est verrouillé correctement.

⚠ ATTENTION

Risque d'écrasement par la tension des ressorts !

Sur la poignée du verrouillage de l'outil se trouve une contrainte de ressort qui ferme le verrouillage lors du relevage de la poignée. Une utilisation incorrecte entraîne des blessures aux mains et aux doigts.

- ▶ Toujours actionner la poignée avec une main et la saisir au milieu.

Le verrouillage mécanique de l'outil sur le cadre porte-outils Skid-Steer se fait à la main.

Pour le montage des outils, le bord de la surface de logement s'insère dans le logement prévu au niveau de l'outil. Dès que l'outil repose sur le cadre porte-outils, le verrouillage est fermé à l'aide des leviers. Les crochets de verrouillage s'insèrent alors dans la languette de l'outil.

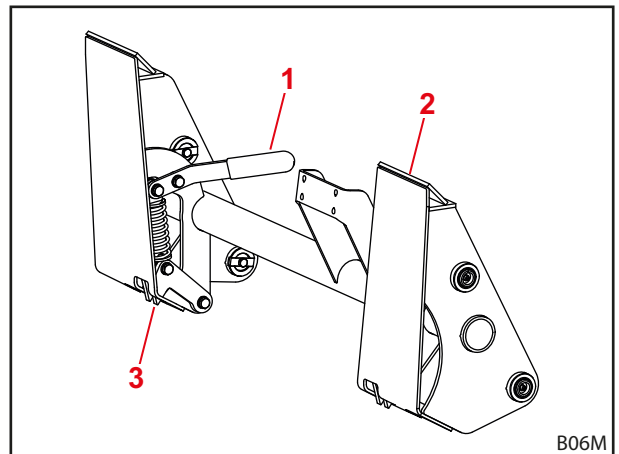


Fig. 24 Verrouillage mécanique de l'outil sur le cadre porte-outils Skid Steer

Légende

- 1 Levier
- 2 Logement
- 3 Crochet de verrouillage

4.1.2 Verrouillage hydraulique de l'outil Hydro-Lock

⚠ AVERTISSEMENT

Risque de blessure par la chute de l'outil !

En cas d'installation ou d'utilisation incorrecte, l'outil peut tomber. Les personnes se trouvant à proximité peuvent alors être grièvement blessées.

- ▶ Faire installer le verrouillage hydraulique de l'outil uniquement dans un atelier spécialisé.
- ▶ Utiliser uniquement le commutateur prévu à cet effet par STOLL.
- ▶ Abaisser l'outil près du sol ou au-dessus d'un support sûr avant d'utiliser la fonction du verrouillage d'outil.

En option, le chargeur frontal peut être équipé d'un verrouillage hydraulique de l'outil. L'outil est alors fixé au cadre port-outils par 2 axes actionnés par un vérin hydraulique.

4.2 Fonctions principales

DANGER

Risque de mort par chute de la charge sur les chargeurs frontaux sans guidage parallèle !

Sur les chargeurs frontaux sans guidage parallèle, le levage incline l'outil en arrière. La charge risque alors de tomber sur le conducteur et de le blesser mortellement.

- ▶ Observer le chargement pendant le levage. Ne pas soulever les charges en marche arrière.
- ▶ Dans le cas de chargeurs frontaux sans guidage parallèle, compenser l'augmentation de l'angle lors du levage par le « bennage » de l'outil.

AVERTISSEMENT

Risque de blessures et dommages matériels par la chute de la charge ou par un abaissement du chargeur frontal !

Lors de l'utilisation d'outils longs ou permettant de procéder à des opérations de bennage très loin devant, le centre de gravité de la machine est déplacé et la valve de limitation de pression du chargeur frontal s'ouvre d'elle-même. En conséquence, le chargeur frontal déverse ou s'abaisse de manière incontrôlée et peut causer des blessures et des dommages graves.

- ▶ Respecter la charge maximale du chargeur frontal (voir 11 *Données techniques*).
- ▶ Toujours utiliser un contrepoids suffisant à l'arrière du tracteur (voir 5.3.2 *Lestage*).
- ▶ Éloigner les personnes de la zone de travail lors des opérations de chargement (voir 2.8 *Zones de dangers*).

Le chargeur frontal dispose de 4 fonctions de base nécessaires pour le mouvement du brancard et de l'outil.

Levage

Les 2 vérins de levage sont déployés et relèvent ainsi le brancard et l'outil.

Sans guidage parallèle, l'angle entre le brancard et l'outil reste identique, ce qui modifie l'orientation de l'outil.

Avec un guidage parallèle, l'angle entre le brancard et l'outil change et l'outil conserve son orientation initiale.



Concernant le mouvement de l'outil, voir 4.5 *Guidage parallèle (FZ, FZ-L)*.

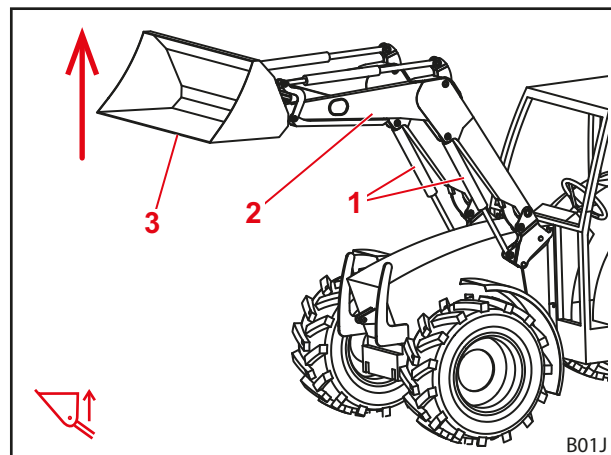


Fig. 25 Fonction Levage

Légende

- 1 Vérins de levage à gauche et à droite
- 2 Brancard
- 3 Outil

Abaissement

Les 2 vérins de levage sont rétractés et abaissent ainsi le brancard et l'outil.

Sans guidage parallèle, l'angle entre le brancard et l'outil reste identique, ce qui modifie l'orientation de l'outil.

Avec un guidage parallèle, l'angle entre le brancard et l'outil change et l'outil conserve son orientation initiale.



Concernant le mouvement de l'outil, voir 4.5 Guidage parallèle (FZ, FZ-L).

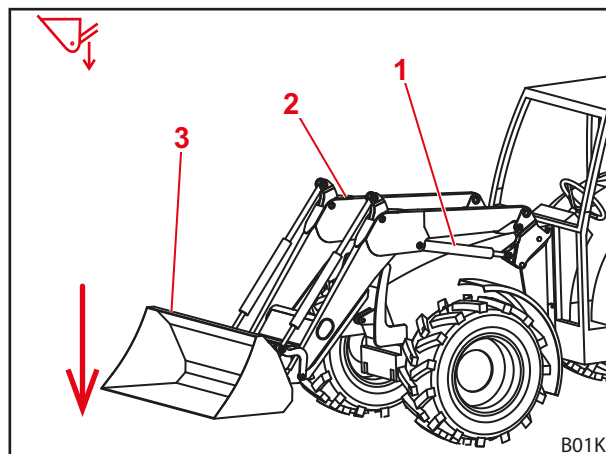


Fig. 26 Fonction Abaissement

Légende

- 1 Vérin de levage à gauche
- 2 Brancard
- 3 Outil

Cavage

Les 2 vérins d'outil sont rétractés et font pivoter ainsi l'outil vers le haut. L'outil procède à l'opération de cavage.

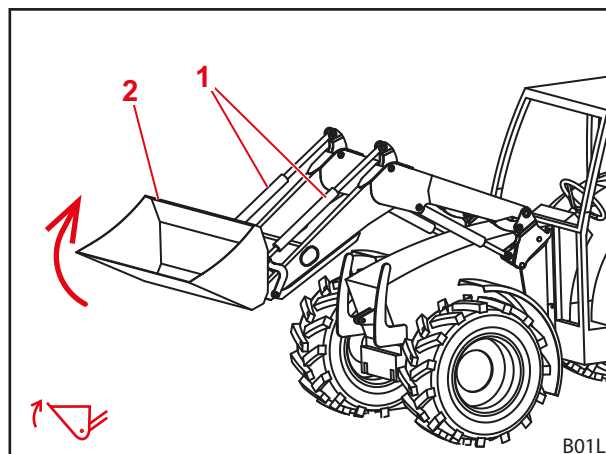


Fig. 27 Fonction Cavage

Légende

- 1 Vérins d'outil à gauche et à droite
- 2 Outil

Bennage

Les 2 vérins d'outil sont déployés et font pivoter ainsi l'outil vers le bas. Le chargement est déversé.

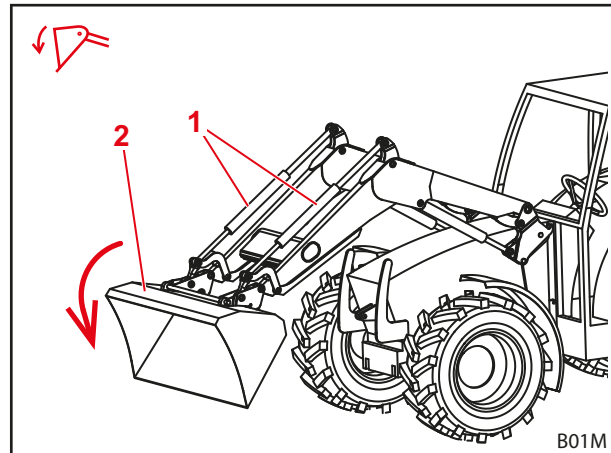


Fig. 28 Fonction Bennage

Légende

- 1 Vérins d'outil à gauche et à droite
- 2 Outil

4.3 Position flottante

⚠ AVERTISSEMENT

Risque potentiel de blessure par un mouvement inattendu !

Si le chargeur frontal n'est pas abaissé entièrement, un vide peut se former dans les vérins hydrauliques pendant la position flottante. Cela entraîne un abaissement retardé et incontrôlé du chargeur frontal. Les personnes peuvent être blessées ou écrasées.

- ▶ Utiliser la position flottante uniquement lorsque le chargeur frontal est abaissé complètement.
- ▶ Ne pas utiliser la position flottante avec des outils qui exigent la présence d'autres personnes.
- ▶ Utiliser la position flottante uniquement si aucune personne ne se trouve dans la zone de danger.
- ▶ Ne pas procéder à des opérations de cavage en position flottante.

⚠ AVERTISSEMENT

Risque potentiel de blessure par les mouvements involontaires du chargeur frontal !

Une activation accidentelle de la position flottante peut conduire à des mouvements inattendus et incontrôlés du chargeur frontal. Les personnes peuvent être blessées ou écrasées.

- ▶ La position flottante doit être séparée de la position d'abaissement par une résistance clairement perceptible ou un autre type de blocage. Si ce n'est pas le cas, contacter un atelier spécialisé et faire désactiver la position flottante. Le chargeur frontal peut être à nouveau utilisé seulement quand la position flottante a été désactivée.

⚠ AVERTISSEMENT

Risque potentiel de blessure par un mouvement inattendu !

Sur les modèles FZ-L, le chargeur frontal est susceptible de « s'abaisser » en cas de bennage accéléré lorsqu'il a été utilisé précédemment pour des opérations de cavage en position flottante. Les personnes peuvent être blessées ou écrasées.

- ▶ Ne pas utiliser la position flottante avec des outils qui exigent la présence d'autres personnes.
- ▶ Utiliser la position flottante uniquement si aucune personne ne se trouve dans la zone de danger.
- ▶ Ne pas procéder à des opérations de cavage en position flottante.

⚠ AVERTISSEMENT

Risque potentiel de blessure par le basculement de l'outil !

Sur les chargeurs frontaux FS, il est interdit d'activer la position flottante de l'outil pour les fonctions *cavage* et *bennage*. L'outil pourrait alors basculer vers l'arrière de manière intempestive. Cette situation peut entraîner de graves accidents.

- ▶ Sur les chargeurs frontaux FS, l'activation de la position flottante doit être exclue par le montage. Si ce n'est pas le cas, arrêter immédiatement le travail avec le chargeur frontal et contacter l'atelier spécialisé pour faire désactiver la position flottante pour le *cavage* et le *bennage*. Le chargeur frontal peut être à nouveau utilisé seulement quand la position flottante pour le *cavage* et le *bennage* a été désactivée.

La position flottante permet une meilleure adaptation au sol car l'outil suit ici le contour de la surface et « flotte » dessus.

4.3.1 Position flottante de la chargeuse

Pour la position flottante du brancard, les vérins hydrauliques sont mis hors pression, donc ouvert en direction du réservoir. Le chargeur frontal est maintenu au sol grâce à son propre poids.

Activation de la position flottante du brancard :

- (1) Abaisser entièrement le chargeur frontal.
 - (2) Pousser le levier de commande à fond en avant jusqu'à ce qu'il s'enclenche (voir 6.1 *Éléments de commande*).
- ✓ La position flottante est activée.

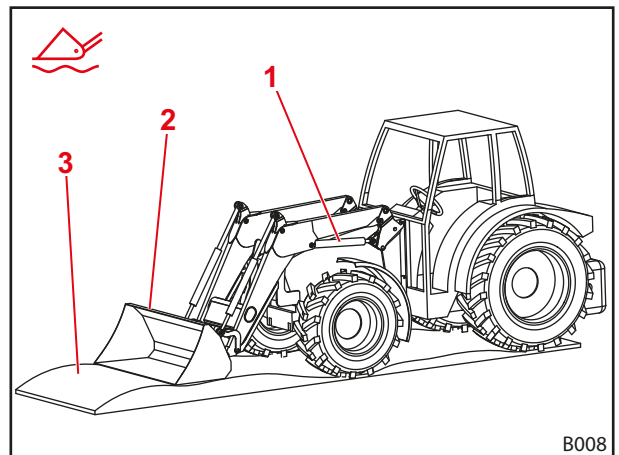


Fig. 29 Chargeur frontal en position flottante

Légende

- 1 Vérin hydraulique
- 2 Outil
- 3 Sol

4.3.2 Position flottante de l'outil

Pour la position flottante de l'outil, le chargeur frontal doit être équipé de vannes Hydac ainsi que d'un guidage parallèle et être doté d'un élément de commande STOLL Pro Control. La position flottante pour l'outil doit être pré réglée dans le STOLL Pro Control lors du montage.

Activer la position flottante de l'outil :

- (1) Abaisser le chargeur frontal proche du sol.
 - (2) Mettre le levier de commande vers la droite et appuyer sur le bouton-poussoir T2 (verte) (voir 6.1.4 *STOLL Pro Control*).
- ✓ La position flottante est activée.

4.4 Indicateur visuel pour l'ajustage d'outil

L'indicateur visuel pour la position de l'outil se trouve sur le vérin d'outil gauche. Il permet de voir depuis le siège du conducteur que l'outil est en position horizontale.

La barre est fixée sur l'axe de palier inférieur et passe à travers le tube qui fixe le support sur l'axe de palier supérieur. Lors du cavage ou du bennage, la barre se déplace dans le tube. En position horizontale de l'outil, la barre et le tube sont affleurants.

Réglage de l'indicateur visuel :

- (1) Mettre l'outil en position horizontale.
- (2) Abaisser complètement le chargeur frontal de façon à ce qu'il soit en contact avec le sol.
- (3) Arrêter le tracteur.
 - Serrer le frein d'immobilisation.
 - Arrêter le moteur.
- (4) Desserrer la vis de blocage.
- (5) Déplacer le tube dans le support de façon à ce que les extrémités supérieures du tube et de la barre soient affleurantes.
- (6) Serrer la vis de blocage.
 - ✓ L'indicateur visuel est réglé.

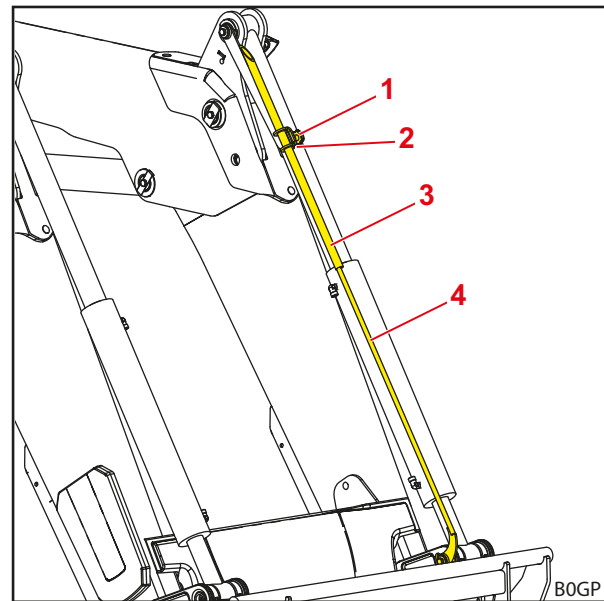


Fig. 30 Indicateur visuel de la position de l'outil

Légende

- | | |
|---|----------------|
| 1 | Vis de serrage |
| 2 | Support |
| 3 | Tube |
| 4 | Barre |

4.5 Guidage parallèle (FZ, FZ-L)

La tringlerie de renvoi du guidage parallèle assure l'orientation/inclinaison constante de l'outil.

La fonction est importante en particulier pour le chargement des palettes et l'empilage des balles.



La fonction s'exécute uniquement avec un outil horizontal ou cavé.

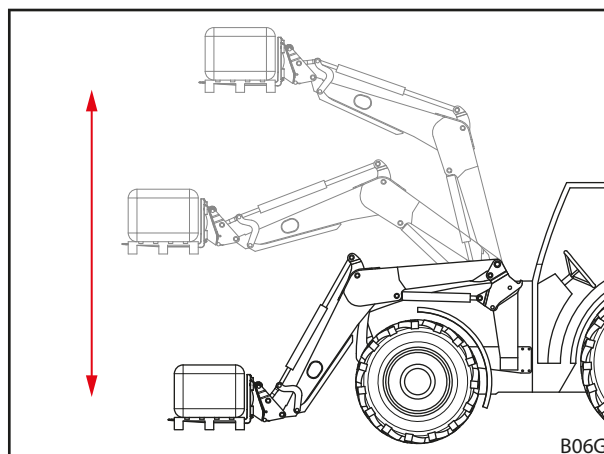


Fig. 31 Guidage parallèle

4.6 Bennage accéléré (FZ-L)

ATTENTION

Risque d'accident par une mauvaise utilisation du bennage accéléré !

L'utilisation du bennage accéléré sur les outils dotés de fonctions hydrauliques peut causer des dommages sur les conduites hydrauliques. Il y a alors un risque accru d'accident.

- ▶ Utiliser le bennage accéléré uniquement sur les outils sans fonctions hydrauliques.

Bennage accéléré (FZ-L)

Une vanne supplémentaire sur le vérin d'outil assure lors du bennage accéléré un déversement immédiat du chargement.

Une liaison entre le côté cavage de l'outil et le côté bennage est établie par la vanne. L'opération de déversement commence sur pression d'un bouton et s'accélère par le poids propre de l'outil et du chargement.



En appuyant sur le bouton, l'outil déverse immédiatement sans actionnement hydraulique.

- Voir 6.1 *Éléments de commande* pour l'utilisation du bennage accéléré.

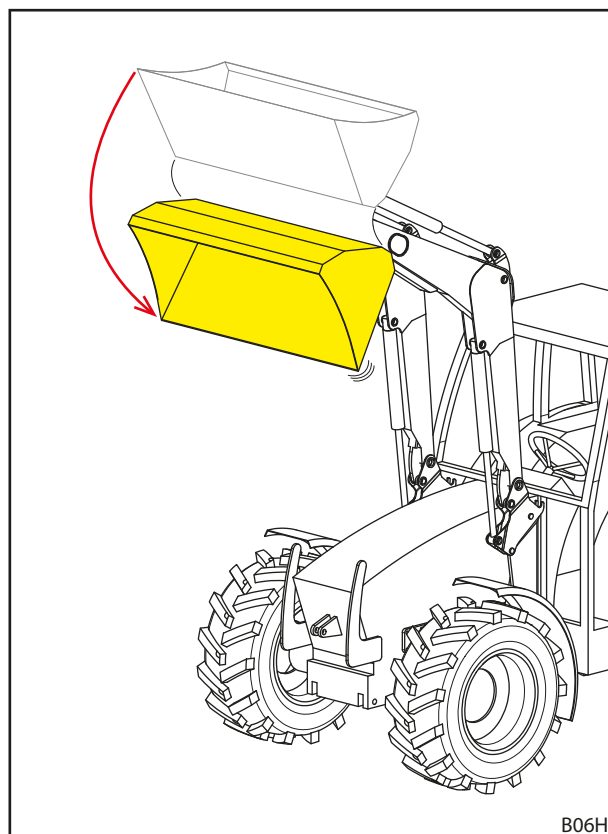


Fig. 32 Bennage accéléré

4.7 Mise à niveau automatique (FZ-L)

AVERTISSEMENT

Risque potentiel de blessure par un abaissement incontrôlé !

La pression sur la touche RTL pendant le déversement entraîne un abaissement du chargeur frontal. De plus, un vide peut se former dans le vérin d'outil en cas d'un bennage avec un approvisionnement insuffisant d'huile, ce qui entraîne également l'abaissement du chargeur frontal. Les personnes se trouvant à proximité peuvent alors être blessées.

- ▶ Appuyer sur la touche RTL uniquement lors de l'abaissement du chargeur frontal.
- ▶ Si possible, ne pas limiter le débit d'huile.
- ▶ Si nécessaire, augmenter la vitesse du ralenti.

Le capteur de mise à niveau automatique se trouve sur l'indicateur visuel sur le vérin d'outil gauche. Il permet un abaissement automatique du chargeur frontal dans sa position initiale pré-réglée par simple pression sur un bouton. Ceci simplifie notamment le déroulement de mouvements répétitifs lors des opérations de chargement.

Pour cela, une vanne supplémentaire sur le vérin d'outil assure la déviation de l'huile hydraulique sortante pendant l'abaissement. Le capteur contrôle la position de l'outil et donne le signal pour la fermeture de la vanne dès que l'outil a atteint sa position pré-réglée.

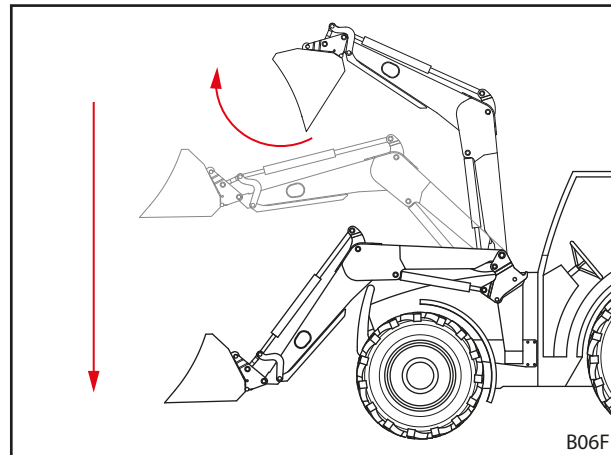


Fig. 33 Fonction mise à niveau automatique

Régler la position de la mise à niveau automatique :

- (1) Mettre l'outil en position horizontale.
 - (2) Abaisser complètement le chargeur frontal de façon à ce qu'il soit en contact avec le sol.
 - (3) Arrêter le tracteur.
 - Serrer le frein d'immobilisation.
 - Arrêter le moteur.
 - (4) Desserrer la vis de blocage.
 - (5) Pousser le tube dans le support jusqu'à obtenir une distance d'environ 10 mm entre l'extrémité supérieure de la barre et le bord supérieur du capteur.
 - (6) Serrer la vis de blocage.
 - (7) Mettre en marche le tracteur.
 - (8) Relever le chargeur frontal et procédez au bennage.
 - (9) Abaisser lentement le chargeur frontal et appuyer en même temps sur la touche RTL (voir 6.1 *Éléments de commande*).
 - (10) Contrôler la position de l'outil.
 - Si nécessaire, déplacer le tube vers le haut ou vers le bas.
- ✓ La position de la mise à niveau automatique est réglée.

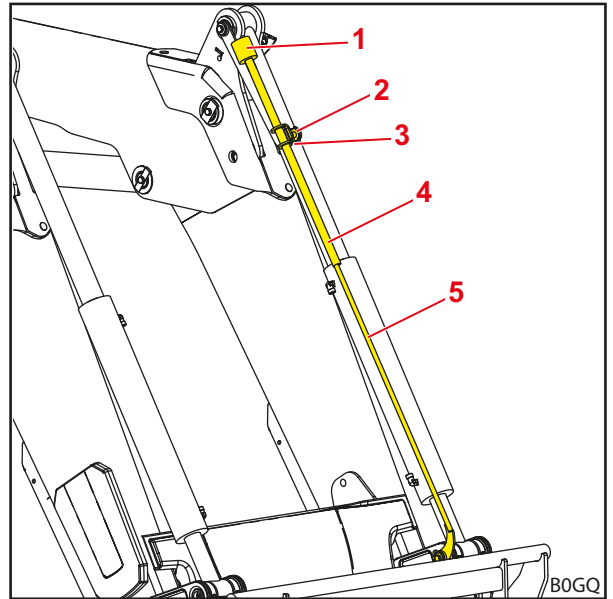


Fig. 34 Capteur mise à niveau automatique sur l'indicateur visuel

Légende

- | | |
|---|----------------|
| 1 | Capteur |
| 2 | Vis de serrage |
| 3 | Support |
| 4 | Tube |
| 5 | Barre |

4.8 Dispositif de sécurité anti-abaissement

AVERTISSEMENT

Risque de blessure et d'accident par un outil qui bascule !

Le dispositif de sécurité anti-abaissement empêche uniquement un abaissement du chargeur frontal, mais pas un bennage involontaire de l'outil. Les personnes dont la présence à proximité de la charge est nécessaire peuvent être blessées par la chute de la charge.

- ▶ Ne pas déplacer le chargeur frontal tant que des personnes se trouvent dans la zone de danger.
- ▶ Commencer la procédure de levage uniquement quand toutes les personnes ont quitté la zone de danger.

Le dispositif de sécurité anti-abaissement selon la norme EN 12525/A1 empêche l'abaissement soudain du chargeur frontal. Il est utilisé pour les travaux avec chargeur frontal relevé qui nécessitent la présence d'autres personnes dans la zone de travail de la machine.

Le dispositif de sécurité anti-abaissement ne convient pas pour l'utilisation de nacelles transportant des personnes.

L'état de fonctionnement du dispositif de sécurité anti-abaissement est indiqué par la lampe sur le coffret de commande. Si la lampe est allumée, le dispositif de sécurité anti-abaissement est activé. Si la lampe n'est pas allumée, le dispositif de sécurité anti-abaissement est désactivé. Dans ce cas, personne ne doit séjourner dans la zone de travail du chargeur frontal (voir 2.8 *Zones de dangers*). Quand le dispositif de sécurité anti-abaissement est activée, la fonction *levage* est possible et la fonction *abaissement* est bloquée.

4.9 Fonctions supplémentaires

4.9.1 Circuits de commande supplémentaires

⚠ AVERTISSEMENT

Risque de blessure par un mouvement inattendu du chargeur frontal ou de l'outil !

En cas de défauts électriques, les éléments de commande peuvent être sans effet temporairement ou durablement. Il peut alors arriver qu'une fonction involontaire soit déclenchée à la place de la fonction outil sélectionnée (voir *3e circuit de commande* et *4e circuit de commande*). Le déclenchement de fonctions involontaires peut provoquer des mouvements inattendus du chargeur frontal ou de l'outil et causer de blessures graves.

- ▶ Vérifier toutes les fonctions du chargeur frontal sans chargement avant l'utilisation.
- ▶ En cas de défauts, arrêter immédiatement le travail avec le chargeur frontal et contacter l'atelier spécialisé.

Des circuits de commande supplémentaires doivent être installés pour les fonctions hydrauliques de l'outil. Les raccords hydrauliques correspondants se trouvent sur le cadre porte-outils et sont disponibles en tant que raccords à enficher, à visser ou multiples.

3e circuit de commande

Avec un distributeur inverseur pour le 3e circuit de commande, les fonctions hydrauliques de l'outil sont possibles, par ex. l'actionnement d'une hydrogriffe.

- Pour l'utilisation du 3e circuit de commande, voir *6.1.6 Commutateur/inverseur*.
- Pour l'utilisation des coupleurs hydrauliques, voir *6.3 Manipulation des coupleurs hydrauliques*.

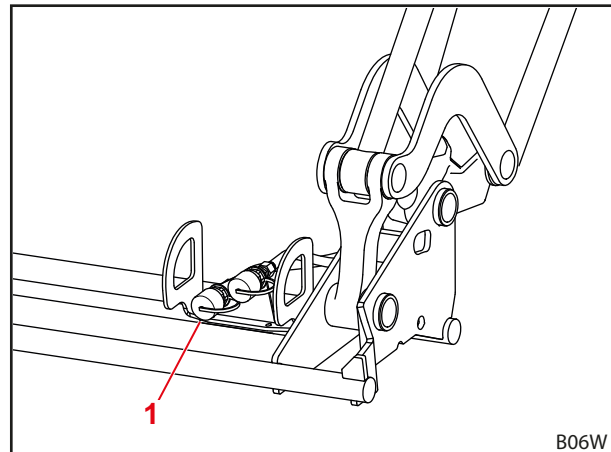


Fig. 35 3e circuit de commande supplémentaire

Légende

- 1 Raccord à visser ou à enficher pour le 3e circuit de commande

4e circuit de commande

Avec un distributeur inverseur pour le 4e circuit de commande, des fonctions hydrauliques supplémentaires de l'outil sont possibles.

- Pour l'utilisation du 4e circuit de commande, voir *6.1.6 Commutateur/inverseur*.
- Pour l'utilisation des coupleurs hydrauliques, voir *6.3 Manipulation des coupleurs hydrauliques*.

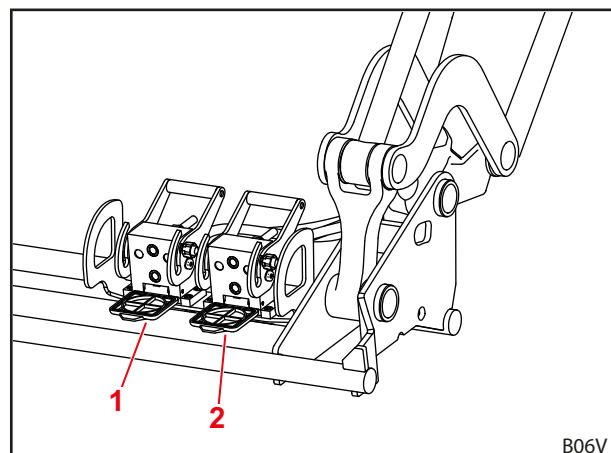


Fig. 36 4e circuit de commande supplémentaire

Légende

- 1 Raccord multiple pour le 4e circuit de commande
2 Raccord multiple pour le 3e circuit de commande

REAL³



Si le chargeur frontal est équipé d'un REAL³, il ne peut pas être équipé d'un 3e et/ou 4e circuit de commande.

Avec une vanne REAL³ pour le circuit de commande REAL³, les fonctions hydrauliques de l'outil, p. ex. l'actionnement d'une hydrogriffe, ainsi que les fonctions hydrauliques supplémentaires de l'outil sont possibles. Les fonctions peuvent être exécutées simultanément car le circuit REAL³ est alimenté directement depuis la pompe hydraulique du tracteur.

- Pour l'utilisation du REAL³ voir 6.1.6 *Commutateur/inverseur* et 6.1.7 *Vanne REAL³*.
- Pour l'utilisation des coupleurs hydrauliques, voir 6.3 *Manipulation des coupleurs hydrauliques*.

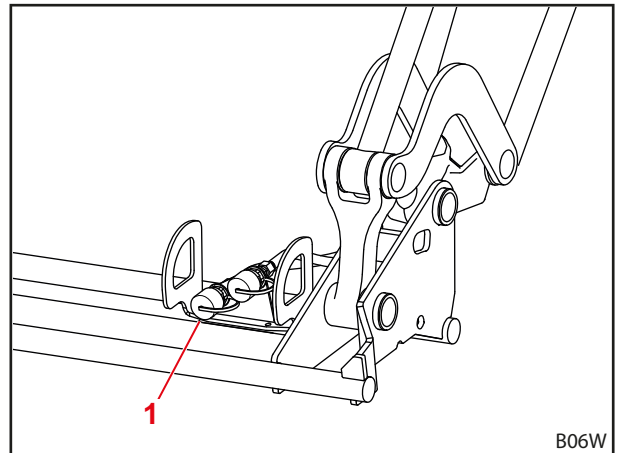


Fig. 37 REAL³

Légende

- 1 Raccord à visser ou à enficher pour REAL³



Repérer les accouplements hydrauliques sur le chargeur frontal et sur les outils pour éviter toute erreur de branchement.



Remplacer immédiatement les marquages endommagés ou perdus (par ex. capuchons de couleur).

4.9.2 Comfort-Drive

⚠ AVERTISSEMENT

Risque potentiel d'écrasement !

Le chargeur frontal s'abaisse à la mise en marche du Comfort-Drive.

- ▶ Abaisser complètement le chargeur frontal sur le sol avant de mettre en marche le Comfort-Drive.

REMARQUE

Domages matériels potentiels en raison d'une surcharge !

Le Comfort-Drive peut être surchargé en cas de travaux de chargement lourds (par ex. terrassement) et en cas de travaux avec fourche à palettes, ce qui l'endommagerait.

- ▶ Désactivez la fonction Comfort-Drive avant les travaux de chargement lourds et les travaux nécessitant l'utilisation d'une fourche à palette.

La fonction Comfort-Drive permet une conduite calme et confortable avec un chargeur frontal installé pour des transports et des conduites sur route. Pour cela un accumulateur à piston est intégré dans le tube transversal, amortissant les chocs lors de la conduite sur sol irrégulier.



Pour obtenir un fonctionnement optimal du Comfort-Drive, rabaisser un peu le chargeur frontal après le levage.

Comfort-Drive hydropneumatique

⚠ ATTENTION

Risque potentiel d'écrasement !

En raison du faible espace libre sur le robinet d'arrêt, les mains et les doigts peuvent être coincés en tournant ce dernier.

- ▶ Toujours tourner le robinet d'arrêt avec précaution.

La manœuvre du Comfort-Drive hydropneumatique est manuel. Pour cela, le robinet d'arrêt se trouve sur le côté gauche dans le tube transversal du chargeur frontal derrière un couvercle.

- Retirer le couvercle pour actionner le robinet d'arrêt puis le remettre en place.

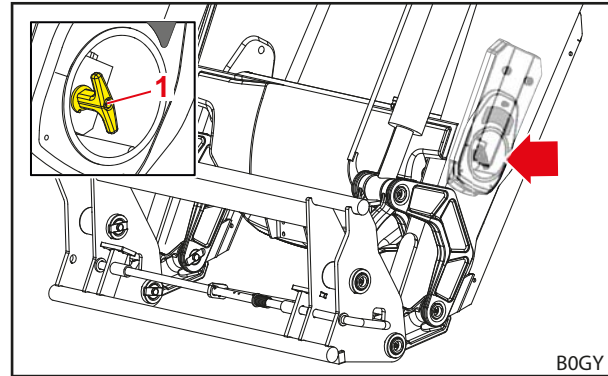


Fig. 38 Comfort-Drive manuel

Légende

- 1 Robinet de retenue sur le distributeur

Position du levier	Fonction
A	Comfort-Drive activé
B	Comfort-Drive désactivé

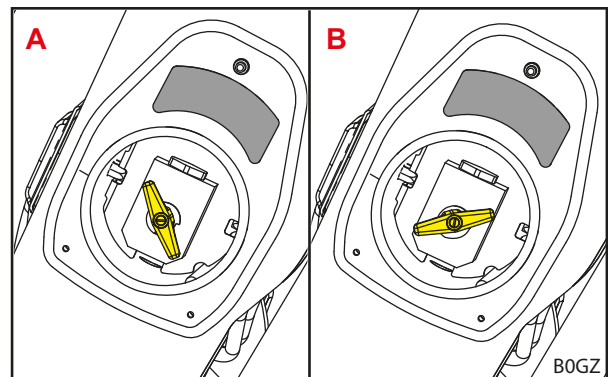


Fig. 39 Positions du levier Comfort-Drive

Comfort-Drive électro-hydraulique

⚠ AVERTISSEMENT

Risque potentiel d'écrasement !

Le Comfort-Drive s'active également en mettant le contact ou en branchant le raccord électrique. Le chargeur frontal peut alors s'abaisser un peu et blesser quelqu'un.

- ▶ Abaisser complètement le chargeur frontal avant de mettre le contact ou de brancher le raccord électrique du chargeur frontal.

⚠ AVERTISSEMENT

Risque de blessure et d'accident par un abaissement du chargeur frontal !

Si le commutateur Comfort-Drive est actionné par erreur lors de la conduite, le chargeur frontal risque de s'abaisser et, si la hauteur de levage est insuffisante (moins de 1 m), de toucher le sol. Cela peut provoquer des accidents et blesser grièvement des personnes.

- ▶ Veiller à ce que le chargeur frontal soit suffisamment relevé (au moins 1 mètre) lors de la conduite.

Le Comfort-Drive électro-hydraulique est actionné via un bouton dans la cabine de conduite.

Voyants lumineux	Description
Allumé	Comfort-Drive activé
Éteint	Comfort-Drive désactivé



L'utilisation du Comfort-Drive électro-hydraulique est également possible avec le STOLL Pro Control (voir 6.1.4 STOLL Pro Control).

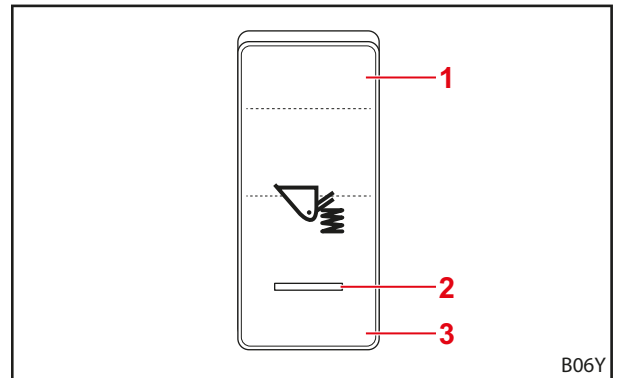


Fig. 40 Comfort-Drive à activation par bouton

Légende

- 1 Position du bouton MARCHÉ
- 2 Voyant lumineux
- 3 Position du bouton ARRÊT

4.9.3 Clapet limiteur de descente

⚠ ATTENTION

Risque de blessure et dommages matériels en raison d'une surcharge !

Le chargeur frontal peut s'abaisser irrégulièrement et se tordre si les deux limiteurs d'abaissement ne sont pas réglés de la même manière et ainsi blesser quelqu'un.

- ▶ Régler les deux limiteurs d'abaissement sur des valeurs identiques.

La vitesse d'abaissement du chargeur frontal peut être réglée à l'aide du limiteur d'abaissement.

Sur chacun des deux côtés du brancard se trouve un limiteur d'abaissement. Le réglage de chaque limiteur d'abaissement se fait avec un volant. Des chiffres se trouvent sur le volant pour permettre un réglage précis.

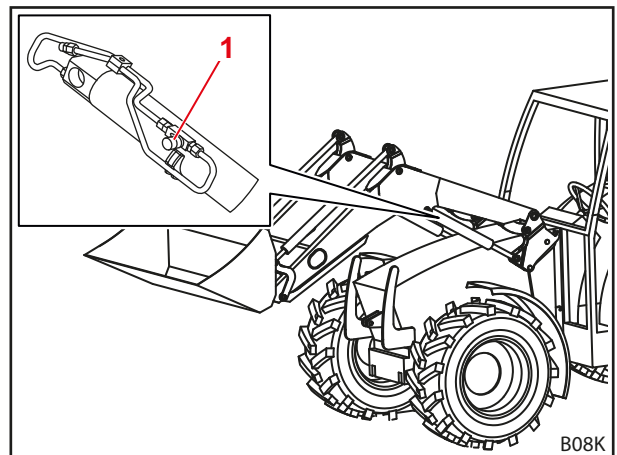


Fig. 41 Clapets limiteurs de descente

Légende

- 1 Volant

4.9.4 Robinets d'arrêt sur les vérins d'outil

REMARQUE

Domages matériels potentiels en raison d'une surcharge !

Le chargeur frontal peut benner et caver irrégulièrement si les deux robinets d'arrêt ne sont pas réglés de la même manière et par conséquent être endommagé.

- ▶ Mettre les deux robinets d'arrêt dans la même position (les deux ouverts ou les deux fermés).

Les robinets d'arrêt sur les vérins d'outil du chargeur frontal permettent de bloquer les vérins d'outil et donc d'empêcher tous mouvements accidentel du cadre porte-outils.

Un robinet d'arrêt sur le vérin d'outil se trouve de chaque côté du chargeur frontal. Les robinets d'arrêt se manipulent à la main.

Position du levier	Fonction
verticale	Vérin d'outil ouvert
horizontale	Vérin d'outil fermé

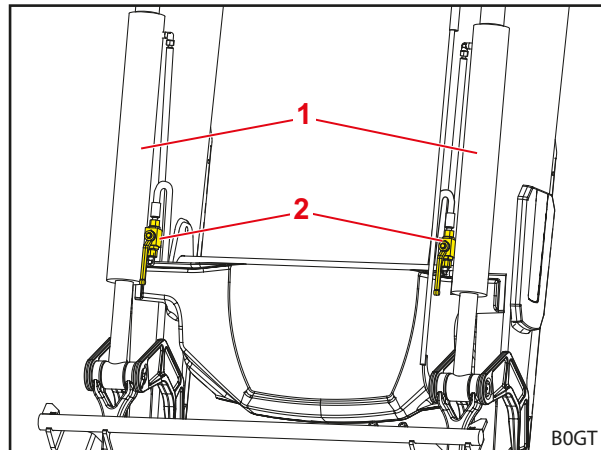


Fig. 42 Robinets d'arrêt sur les vérins d'outil

Légende

- 1 Vérin d'outil
- 2 Robinets d'arrêt

4.9.5 Caméra

REMARQUE

Domages matériels par perte de force d'aspiration !

La fixation à aspiration peut perdre sa force d'aspiration en raison du perte de vide naturelle et tomber. Cela peut endommager la caméra.

- ▶ Desserrer et refixer régulièrement la fixation à aspiration.

REMARQUE

Domages matériels par attachement par incrustation !

La fixation à aspiration peut s'incruster dans le disque en cas de contact prolongé avec celui-ci et endommager le disque.

- ▶ Desserrer et refixer régulièrement la fixation à aspiration.

Le système de caméra se compose d'un moniteur, d'une caméra et des faisceaux de câble nécessaires.

Il permet un travail précis avec la chargeur frontal et les outils montés.

- Respecter la documentation fournie concernant le système de caméra.

4.9.6 Projecteurs (FZ, FZ-L)

Les projecteurs se trouvent à l'extérieur sur le triangle de renvoi du guidage parallèle. Les projecteurs permettent d'éclairer l'outil et le chargement de manière optimale. Ceci permet surtout de simplifier les opérations de chargement.

i Les projecteurs ne sont pas autorisés pour une utilisation sur les voies publiques.

- Voir 6.1.6 *Commutateur/inverseur* pour la manipulation des projecteurs.

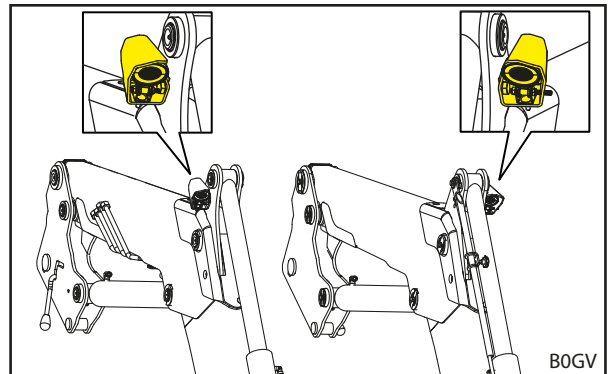


Fig. 43 Projecteurs

Réglage horizontal des projecteurs :

- (1) Desserrer un peu l'écrou moleté situé sur la face inférieure du projecteur.
 - (2) Tourner le projecteur sur son support à la position désirée.
 - (3) Resserrer l'écrou moleté.
- ✓ Le projecteur a été réglé horizontalement.

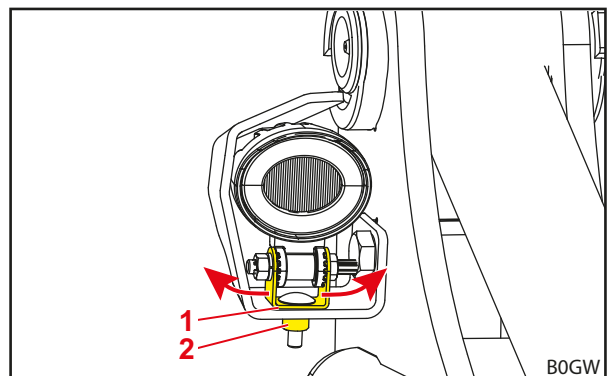


Fig. 44 Réglage horizontal des projecteurs

Légende

- 1 Support
- 2 Écrou moleté

Réglage vertical du projecteur :

✂ Clé à fourche de 10 mm

- (1) Desserrer un peu l'écrou situé sur la face intérieure du projecteur à l'aide d'une clé plate.
 - (2) Tourner le projecteur à la position désirée.
 - (3) Resserrer l'écrou à l'aide de la clé plate.
- ✓ Le projecteur a été réglé verticalement.

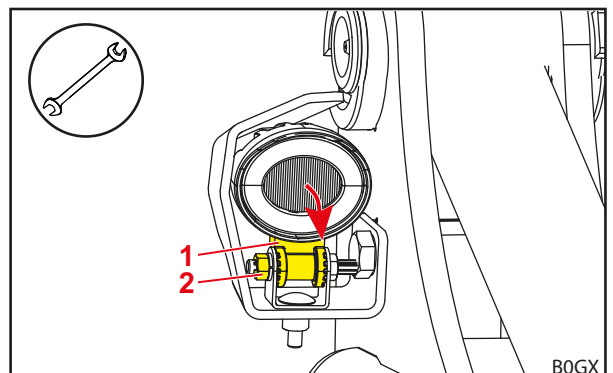


Fig. 45 Réglage vertical du projecteur

Légende

- 1 Projecteur
- 2 Écrou

5 Mise en route

5.1 Première mise en service

La mise en service est effectuée par l'atelier spécialisé. Il s'occupe également du montage du chargeur frontal ainsi que du contrôle du fonctionnement.

- Se faire mettre au courant par l'atelier spécialisé et le cas échéant demander des explications.
- Lire la notice d'utilisation avant la première utilisation.
- Faites resserrer toutes les vis des accessoires par l'atelier spécialisé après les 5 premières heures d'utilisation.
- Vérifier toutes les fonctions du chargeur frontal sans chargement.
- Contrôle du fonctionnement correct du chargeur frontal dans tous les modes de service.

5.2 Contrôle avant chaque mise en service

- Vérifier tous les points de la liste de contrôle avant chaque mise en service.
- Éliminer les défauts éventuellement constatés dans une position et un environnement sûrs.
- Utiliser le chargeur frontal uniquement si une utilisation réglementaire et sûre est garantie.

	Contrôle	voir aussi	terminé
Avant l'attelage du chargeur frontal			
	Autocollants de sécurité tous apposés correctement sur le tracteur et le chargeur frontal ?	Chap. 2.10 <i>Autocollants de sécurité</i>	
	Pédale de frein raccordée ?	Chap. 5.3.1 <i>Préparations sur le tracteur</i>	
	Huile hydraulique : Niveau d'huile suffisant ?	Notice d'utilisation du tracteur	
	Suspension de l'essieu avant désactivée ?		
	Robinet d'arrêt du vérin hydraulique avant fermé ?		
	Pression des pneus suffisante pour le fonctionnement du chargeur frontal ?		
	Contrepoids approprié à l'arrière ?	Chap. 5.3.2 <i>Lestage</i>	
	Vis de fixation des éléments de montage serrées/resserrées ?	Chap. 5.1 <i>Première mise en service</i>	
	Logements (points d'articulation et glissières) sur les éléments de montage propres, non peints et lubrifiés ?	Chap. 8.1.1 <i>Points de lubrification</i>	
	Verrous du chargeur frontal graissés ?	Chap. 8.1.1 <i>Points de lubrification</i>	
Lors de l'attelage			
	Conduites hydrauliques correctement raccordées ?	Chap. 6.3 <i>Manipulation des coupleurs hydrauliques</i>	
	Câble électrique du chargeur frontal raccordé ?		
	Verrous du chargeur frontal correctement mis en place ?	Chap. 5.6.1 <i>Réglage du verrouillage des chargeurs frontaux FS et FZ 36-20 à 43-34,</i> Chap. 5.6.2 <i>Réglage du verrouillage du chargeur frontal « Verrouillage double » FS et FZ 41-25 à 48-42</i>	

	Contrôle	voir aussi	terminé
Après l'attelage			
	Béquilles rabattues et placées de façon sécurisée ?	Chap. 6.2 <i>Utilisation des béquilles</i>	
	Verrouillage du chargeur frontal correctement activé ?	Chap. 8.2.3 <i>Consignes de maintenance du verrouillage du chargeur frontal</i>	
	Verrouillage de l'outil correctement activé ?	Chap. 4.1 <i>Verrouillage de l'outil</i>	
	Pare-boue mis en place pour le fonctionnement du chargeur frontal ?		
	Vérification des fonctions effectuée ? (fonctions de base et fonctions supplémentaires)	Chap. 6.1 <i>Éléments de commande</i>	

5.3 Opérations préparatoires

5.3.1 Préparations sur le tracteur

REMARQUE

Domages matériels en raison des freins divisés sur le tracteur !

Avec un chargeur frontal monté, un freinage d'un seul côté peut entraîner des dommages importants.

- ▶ Accoupler les pédales de frein du tracteur avant l'utilisation du chargeur frontal.

Les pédales de frein divisées servent à aider à la direction du tracteur et peuvent freiner les roues d'un seul côté. De cette manière, on peut obtenir des petits rayons de bramage lors de la conduite sur route, par exemple. Quand le chargeur frontal est monté, il est recommandé d'accoupler les pédales de frein avant la mise en service.

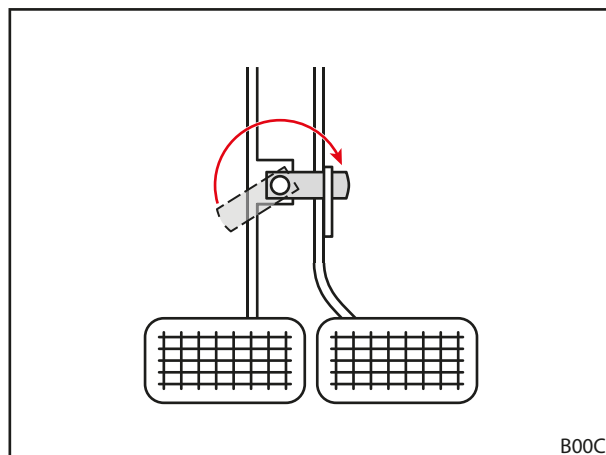


Fig. 46 Accoupler les pédales de frein

5.3.2 Lestage

⚠ AVERTISSEMENT**Blessures graves par chute de la machine !**

Lors des travaux avec le chargeur frontal sans contrepoids à l'arrière, le tracteur peut se renverser et blesser le conducteur et les personnes se trouvant à proximité. De plus, il y a un risque de surcharge de l'essieu avant du tracteur.

- ▶ Lors des travaux avec le chargeur frontal, toujours utiliser un contrepoids suffisant à l'arrière du tracteur.

Le lestage correct du tracteur est très important pour une stabilité suffisante. Cette stabilité est influencée entre autres par le centre de gravité de la combinaison tracteur/chargeur frontal, les conditions géométriques, le poids, la disposition de l'outil de travail et la charge dans l'outil, l'écartement des roues et l'empattement du tracteur, les accélérations et les freinages ainsi que les propriétés de la chaussée. Une mesure importante pour augmenter la stabilité est l'installation d'un contrepoids à l'arrière, vivement recommandée lors de tous travaux avec le chargeur frontal. Si le travail avec un contrepoids à l'arrière n'est pas possible, la stabilité peut être augmentée par un lestage sur les roues arrière (poids de roue) ou par du liquide dans les pneus.

Pour déterminer le poids nécessaire du lestage, les conditions suivants s'appliquent :

Si le chargeur frontal est chargé avec l'outil de travail en position avant, l'essieu arrière doit porter au moins 20 % du poids total (somme de la masse du tracteur, du chargeur frontal, de l'outil de travail, de la charge et du contre-poids) (voir Fig. 47). Ceci garantit la stabilité et le freinage.

Quand le chargeur frontal est relevé sans outil de travail, l'essieu avant doit porter au moins 20 % du poids total (voir Fig. 48). Ceci garantit l'aptitude de la direction lors de la conduite.

- Respecter la notice d'utilisation du tracteur ainsi que les charges sur essieu admissibles des essieux avant et arrière.

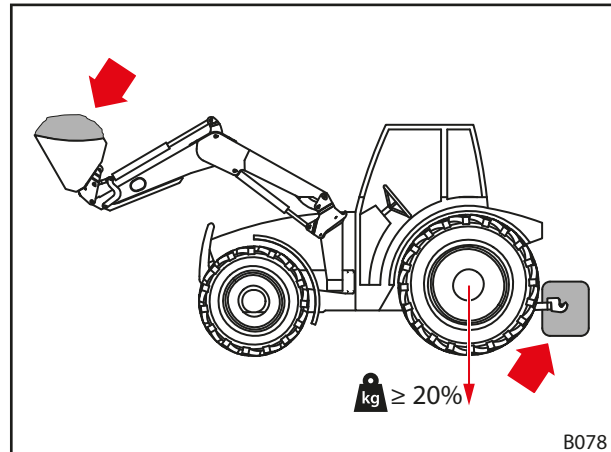


Fig. 47 Charge lors des travaux avec le chargeur frontal

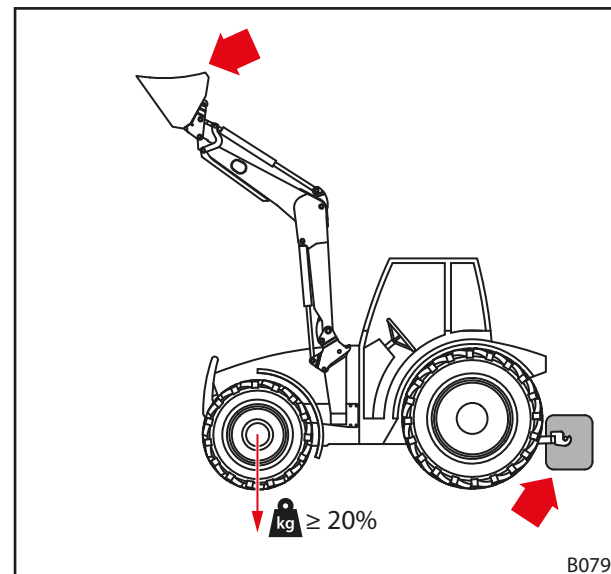


Fig. 48 Charge lors de la conduite sur route

La formule pour la détermination précise du contrepoids arrière est indiquée dans la norme DIN EN 12525:2000-A2 :

$$\frac{G \cdot l_2 + M(l_1 + l_2) - N \cdot b}{l_2} \geq \frac{P + N + M}{5}$$

P Masse du tracteur en kg
(y compris chargeur frontal et cadre porte-outils sans contrepoids)

M Masse du contrepoids en kg

N Masse de l'outil en kg
(y compris la charge maximale admissible de l'outil)

Remarque : la charge maximale admissible est la charge maximale qui peut être levée en toute sécurité par le système hydraulique. Elle peut être limitée par la forme ou la densité de la charge. Si plusieurs outils différents sont utilisés, prendre le cas le moins favorable comme base de calcul.

G Charge sur l'essieu arrière en kg
(y compris chargeur frontal et cadre porte-outils avec les portées maximales sans contrepoids)

B Distance entre le centre de gravité de la charge dans l'outil et le milieu de l'essieu avant pour une portée maximale en mm

l_1 Distance entre le centre de gravité du contrepoids et le milieu de l'essieu arrière en mm

l_2 Empattement du tracteur en mm

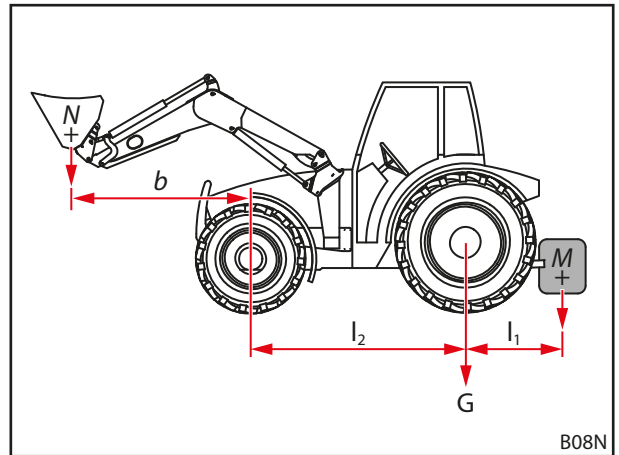



Fig. 49 Calcul de la stabilité statique

 Respecter la version actuelle de la norme DIN EN 12525.

5.4 Montage du chargeur frontal

⚠ AVERTISSEMENT

Risque de blessure par des mouvements incontrôlés !

Les assistants se trouvant à proximité du chargeur frontal peuvent être blessés par des mouvements incontrôlés de celui-ci.

- ▶ Effectuer le montage du chargeur frontal seulement si personne ne se trouve dans la zone de danger (voir 2.8 Zones de dangers).
- ▶ Avant de quitter la cabine de conduite, arrêter le tracteur et mettre le circuit hydraulique hors pression.

⚠ AVERTISSEMENT

Risque de blessure et d'accident par un verrouillage incorrect du chargeur frontal !

Si le réglage du verrouillage du chargeur frontal est incorrect, ce dernier peut glisser hors de ses logements et causer des accidents et blesser quelqu'un.

- ▶ Veiller au réglage correct du verrouillage du chargeur frontal.

⚠ AVERTISSEMENT

Risque de blessure et d'accident par l'actionnement prématurée des vérins de l'outil !

Si les vérins de l'outil sont actionnés avant que le verrouillage du chargeur frontal soit réglé correctement, ce dernier peut glisser hors de ses logements et causer des accidents ou blesser quelqu'un.

- ▶ Ne pas actionner les vérins de l'outil avant que le verrouillage du chargeur frontal soit correct.

Monter le chargeur frontal :

- (1) Ouvrir le verrouillage du chargeur frontal.
 - Pousser les deux leviers de verrouillage vers le haut.

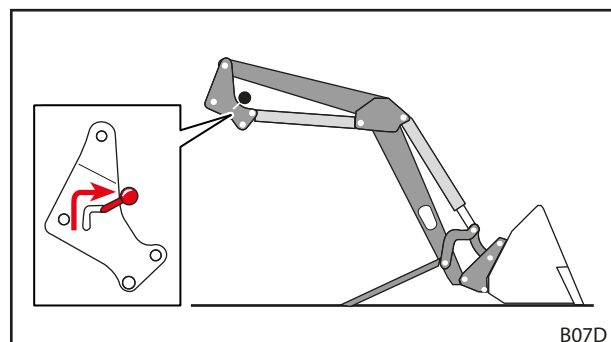


Fig. 50 Ouvrir le verrouillage du chargeur frontal

- (2) Avancer lentement le tracteur au milieu du brancard.
 - Veiller à ce que l'axe supérieur du chargeur frontal touche la glissière et le crochet de verrouillage des deux côtés.

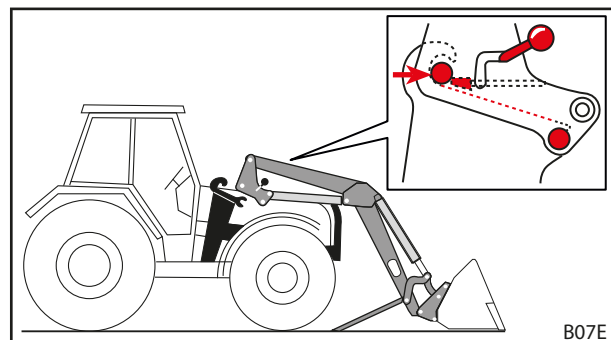


Fig. 51 Avancer le tracteur dans le brancard



Si l'avancée n'est pas possible entièrement, le chargeur frontal doit être aligné pour le montage (voir 5.5 Aligner le chargeur frontal pour le montage).

- (3) Arrêter le tracteur.
 - Serrer le frein d'immobilisation.
 - Arrêter le moteur.
 - Mettre le circuit hydraulique hors pression (voir 6.1 *Éléments de commande*).
 - (4) Accoupler les conduites hydrauliques du chargeur frontal (voir 6.3 *Manipulation des coupleurs hydrauliques*).
 - (5) Raccorder les câbles électriques.
 - (6) Démarrer le tracteur.
 - (7) Activer la fonction de *levage* jusqu'à ce que les axes du chargeur frontal se trouvent dans le crochet d'arrêt.
 - (8) Fermer le verrouillage du chargeur frontal.
 - Utiliser la fonction *Levage* jusqu'à ce que le chargeur frontal se trouve juste au-dessus du niveau du sol.
 - Serrer le frein d'immobilisation.
 - Arrêter le moteur.
 - Abaisser les deux leviers de verrouillage.
 - Vérifier et régler si nécessaire le verrouillage du chargeur frontal (voir 5.6 *Réglage du verrouillage du chargeur frontal*).
 - (9) Replier les béquilles.
 - Replier les deux béquilles (voir 6.2 *Utilisation des béquilles*).
- ✓ Le chargeur frontal est monté et prêt.

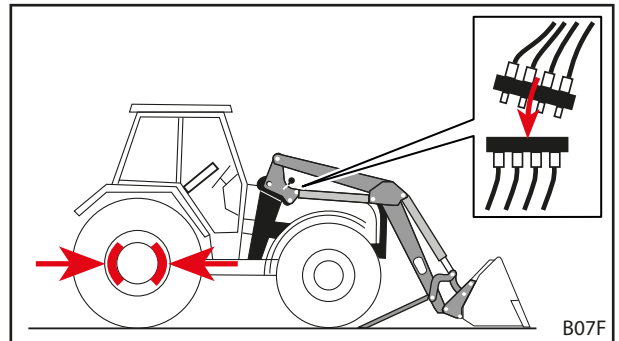


Fig. 52 Arrêter le tracteur et raccorder les conduites hydrauliques

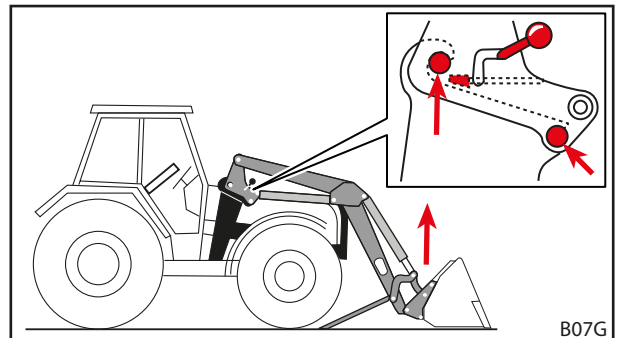


Fig. 53 Utiliser la fonction levage jusqu'à ce que les axes du chargeur frontal se trouvent dans le crochet d'arrêt

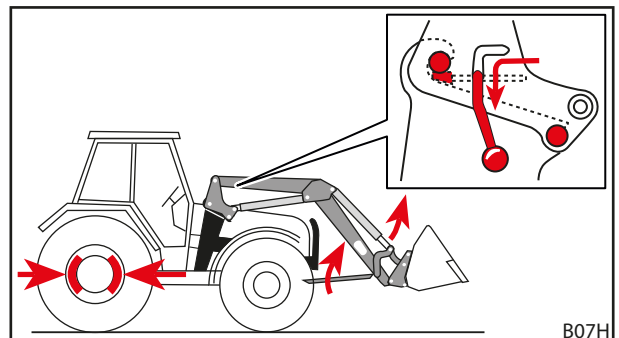


Fig. 54 Replier les béquilles et fermer le verrouillage du chargeur frontal

5.5 Aligner le chargeur frontal pour le montage

AVERTISSEMENT

Risque de blessure et d'accident par un verrouillage incorrect du chargeur frontal !

Si le réglage du verrouillage du chargeur frontal est incorrect, celui-ci peut glisser hors de son logement et causer des accidents et blesser quelqu'un.

- ▶ Veiller au réglage correct du verrouillage du chargeur frontal.

REMARQUE

Dommages matériels par une commande brusque !

Lors de l'alignement du chargeur frontal, des mouvements brusques peuvent endommager le chargeur frontal et les logements.

- ▶ Avant le montage du chargeur frontal, vérifier l'utilisation aisée du levier de commande.
- ▶ Veillez à commander le tracteur et le chargeur frontal avec circonspection.

Si le chargeur frontal est monté pour la première fois ou s'il a été utilisé par un autre tracteur, les montants du chargeur frontal peuvent être trop hauts ou trop bas. Dans ce cas, le chargeur frontal doit être aligné pour le montage.

Aligner et monter le chargeur frontal :

- (1) Desserrer le verrouillage du chargeur frontal.
 - Pousser les deux leviers de verrouillage vers le haut.
- (2) Avancer lentement le tracteur au milieu du brancard.
 - Avancer le tracteur jusqu'à ce que les logements atteignent les montants du chargeur frontal le plus près possible.
- (3) Arrêter le tracteur.
 - Serrer le frein d'immobilisation.
 - Arrêter le moteur.
 - Mettre le circuit hydraulique hors pression (voir 6.1 *Éléments de commande*).
- (4) Raccorder les conduites hydrauliques.
- (5) Raccorder les câbles électriques.
- (6) Démarrer le tracteur.
- (7) Aligner les montants du chargeur frontal.
 - Utiliser les fonctions de *Levage*, *Abaissement*, *Bennage* et *Cavage* jusqu'à ce que les montants du chargeur frontal soient à la bonne hauteur.
- (8) Avancer le tracteur jusqu'à ce que les axes supérieurs du chargeur frontal touches la glissière et le crochet d'arrêt des deux côtés.
 - ✓ Le chargeur frontal est aligné au tracteur pour le montage.
- (9) Activer la fonction de *levage* jusqu'à ce que les axes du chargeur frontal se trouvent dans le crochet d'arrêt.
- (10) Fermer le verrouillage du chargeur frontal.
 - Utiliser la fonction *Levage* jusqu'à ce que le chargeur frontal se trouve juste au-dessus du niveau du sol.
 - Serrer le frein d'immobilisation.
 - Arrêter le moteur.
 - Abaisser les deux leviers de verrouillage.
 - Vérifier et régler si nécessaire le verrouillage du chargeur frontal (voir 5.6 *Réglage du verrouillage du chargeur frontal*).
- (11) Replier les béquilles.
 - Replier les deux béquilles (voir 6.2 *Utilisation des béquilles*).
 - ✓ Le chargeur frontal est monté et prêt.

5.6 Réglage du verrouillage du chargeur frontal

⚠ ATTENTION

Blessures et dommages matériels potentiels lorsque le verrouillage du chargeur frontal est mal réglé !

Un mauvais réglage du verrouillage du chargeur frontal peut entraîner des mouvements dans les logements et les endommager. Le chargeur frontal peut alors tomber et blesser les personnes qui se trouvent à proximité ou endommager des objets.

- ▶ Toujours vérifier le verrouillage du chargeur frontal lors du montage et du démontage.
- ▶ Vérifier régulièrement le verrouillage du chargeur frontal et, au besoin, le régler à nouveau.
- ▶ Sur les chargeurs frontaux neufs, resserrer le verrouillage après la première heure d'utilisation pour compenser un éventuel jeu formé par le lissage des surfaces.

5.6.1 Réglage du verrouillage des chargeurs frontaux FS et FZ 36-20 à 43-34

- Vérifier avant le réglage du verrouillage du chargeur frontal que la cale de serrage est montée dans la bonne position.



Le côté biseauté de la cale de serrage doit être orienté vers le bas en direction du logement du chargeur frontal.

- Si la cale de serrage est mal montée, s'adresser à un atelier spécialisé et faire corriger.

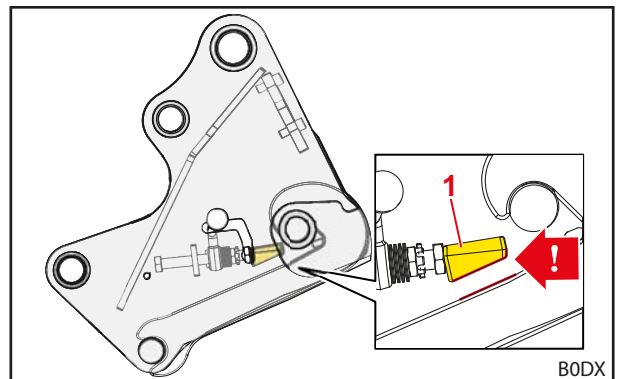


Fig. 55 Position correcte de la cale de serrage

Légende

- 1 Cale de serrage

Régler le verrouillage du chargeur frontal :

- ✘ Clé à fourche de 24 mm
- ✘ Cliquet 1/2" avec extension, articulation et clé à douille de 24 mm

- (1) Ouvrir entièrement le verrouillage du chargeur frontal.
 - Pousser le levier de verrouillage vers le haut.

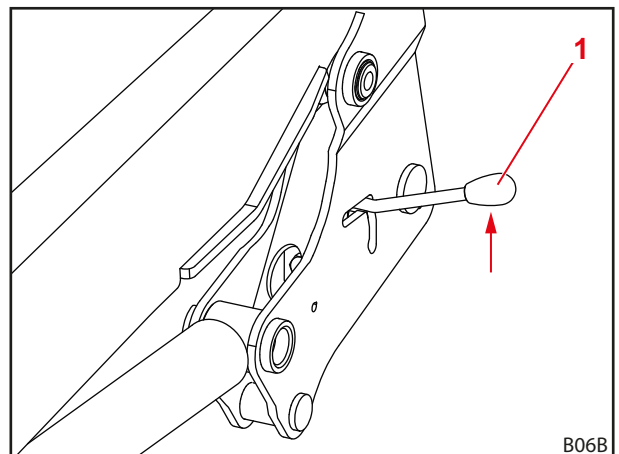


Fig. 56 Ouvrir le verrouillage du chargeur frontal

Légende

- 1 Levier de verrouillage

- (2) Introduire la clé plate dans la fente de guidage du levier de verrouillage.
- (3) Introduire la clé à douille dans le passage prévu à cet effet jusqu'à atteindre la vis.

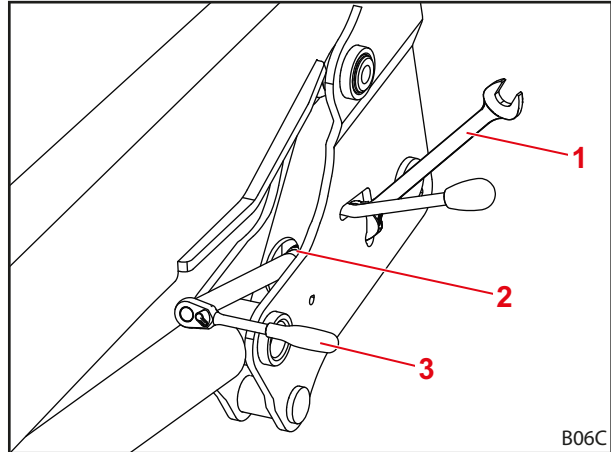


Fig. 57 Poser l'outil

Légende

- 1 Clé à fourche
- 2 Fente de guidage
- 3 clé à pipe

- (4) Desserrer le contre-écrou à l'aide de la clé à fourche.
- (5) Régler la cale de serrage à l'aide de la vis.



Régler la vis à l'aide de la clé à douille de manière à ce que le processus de serrage du levier de verrouillage commence à la position a et que le levier de verrouillage puisse être poussé vers le bas avec une force manuelle nettement sensible. En position b (verrouillage fermé), le levier doit être serré et ne pas avoir de jeu.

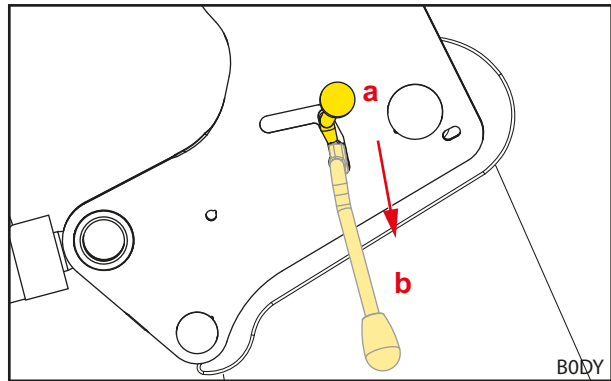


Fig. 58 Procédure de serrage du levier de verrouillage

- (6) Resserrer le contre-écrou à l'aide de la clé plate.
- (7) Retirer la clé plate et la clé à ergot.
- (8) Vérifier le verrouillage du chargeur frontal.
 - Fermer et ouvrir le verrouillage du chargeur frontal.
 - Veiller à la force nécessaire de la main.
 - Au besoin, régler à nouveau le verrouillage du chargeur frontal
- ✓ Le verrouillage du chargeur frontal est réglé.

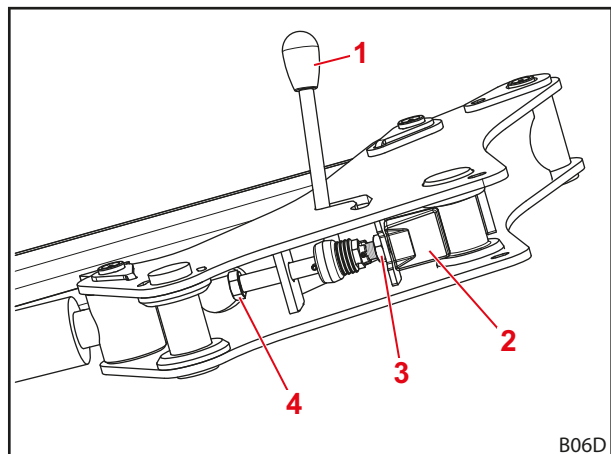



Fig. 59 Vue du verrouillage du chargeur frontal depuis le bas

Légende

- 1 Levier de verrouillage
- 2 Cale de serrage
- 3 Contre-écrou
- 4 Vis

5.6.2 Réglage du verrouillage du chargeur frontal « Verrouillage double » FS et FZ 41-25 à 48-42

 Sur les chargeurs frontaux FS et FZ 41-25 à 43-34, le verrouillage double est installé en option.

Régler le verrouillage du chargeur frontal :

- ✘ Clé à fourche de 30 mm
- ✘ Cliquet 1/2" avec extension, articulation et clé à douille de 30 mm

- (1) Ouvrir le verrouillage du chargeur frontal.
 - Pousser le levier de verrouillage vers le haut.

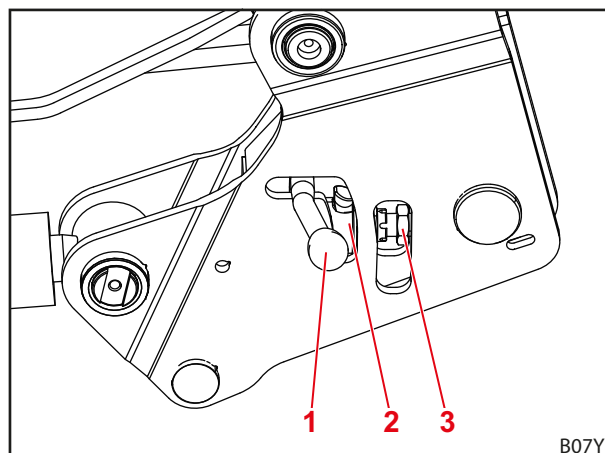


Fig. 60 Ouvrir le verrouillage du chargeur frontal

Légende

- 1 Levier de verrouillage
- 2 Loquet rotatif
- 3 Contre-écrou

- (2) Desserrer le contre-écrou à l'aide de la clé à fourche.

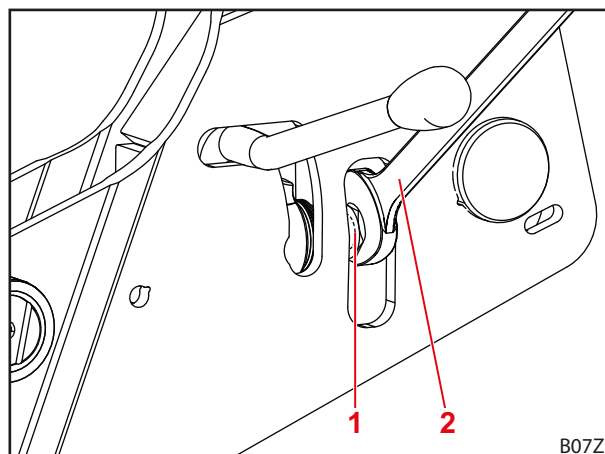


Fig. 61 Poser l'outil

Légende

- 1 Contre-écrou
- 2 Clé à fourche

- (3) Fermer le verrouillage du chargeur frontal.
 - Pousser le levier de verrouillage vers le bas.
- (4) Introduire la clé à douille dans le passage prévu à cet effet jusqu'à atteindre la vis.

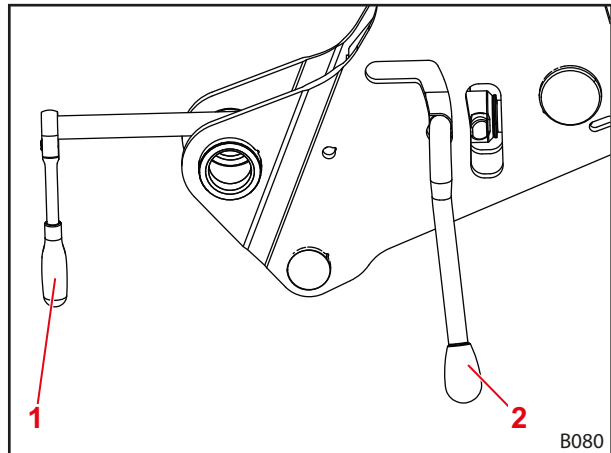


Fig. 62 Introduire la clé à douille jusqu'à la vis

Légende

- 1 Clé à douille
- 2 Levier de verrouillage

- (5) Desserrer la vis.
 - Observer la rondelle ressort.
- (6) Lorsque la rondelle ressort est comprimée au maximum (aucune espace par rapport au loquet rotatif), dévisser de nouveau d'un quart de tour.

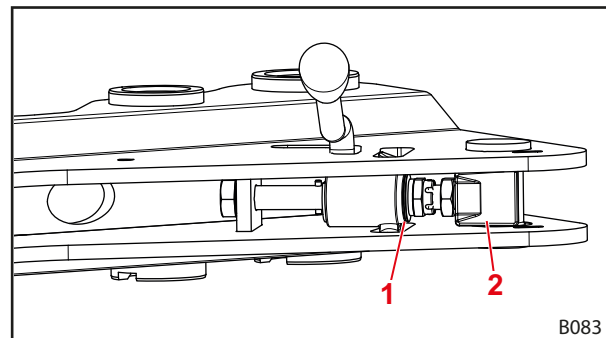


Fig. 63 Vue du verrouillage du chargeur frontal depuis le bas

Légende

- 1 Loquet rotatif
- 2 Vis

- (7) Ouvrir le verrouillage du chargeur frontal.
- (8) Resserrer le contre-écrou à l'aide de la clé plate.
- (9) Fermer le verrouillage du chargeur frontal.
 - ✓ Le verrouillage du chargeur frontal est réglé.

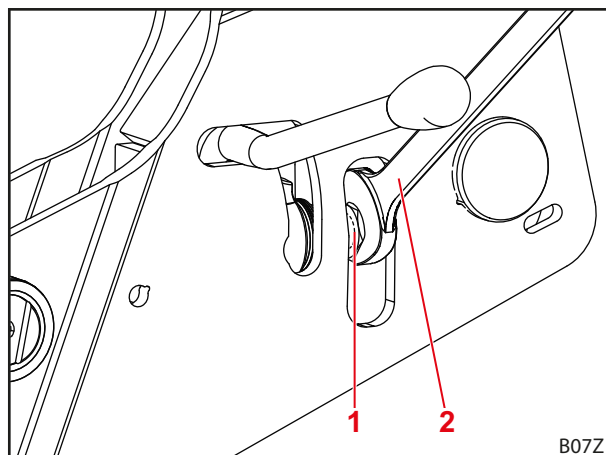


Fig. 64 Serrer le contre-écrou

Légende

- 1 Contre-écrou
- 2 Clé à fourche

6 Utilisation

6.1 Éléments de commande

6.1.1 Commande de base avec les leviers

⚠ AVERTISSEMENT

Risque potentiel de blessure par le mouvement incontrôlé du chargeur frontal !

Si le distributeur n'a pas été actionné depuis longtemps, des différences de température par ex. entre l'huile hydraulique et le distributeur peuvent se former. Les clapets se grippent alors et le chargeur frontal fait des mouvements incontrôlés. Cette situation peut entraîner de graves accidents.

- ▶ Si les températures ambiantes sont inférieures à 10 °C et que le chargeur frontal n'est pas utilisé pendant plus de 15 minutes, toujours actionner d'abord les fonctions *cavage* et *bennage* à l'arrêt pour chauffer le distributeur.
- ▶ Utiliser les fonctions *Levage* et *Abaissement* seulement après la phase de réchauffement.

⚠ AVERTISSEMENT

Risque potentiel de blessure par les mouvements involontaires du chargeur frontal !

Une activation accidentelle de la position flottante peut conduire à des mouvements inattendus et incontrôlés du chargeur frontal. Les personnes peuvent être blessées ou écrasées.

- ▶ La position flottante doit être séparée de la position d'abaissement par une résistance clairement perceptible ou un autre type de blocage. Si ce n'est pas le cas, contacter un atelier spécialisé et faire désactiver la position flottante. Le chargeur frontal peut être à nouveau utilisé seulement quand la position flottante a été désactivée.

⚠ AVERTISSEMENT

Risque potentiel de blessure par le basculement de l'outil !

Sur les chargeurs frontaux FS, il est interdit d'activer la position flottante de l'outil pour les fonctions *cavage* et *bennage*. L'outil pourrait alors basculer vers l'arrière de manière intempestive. Cette situation peut entraîner de graves accidents.

- ▶ Sur les chargeurs frontaux FS, l'activation de la position flottante doit être exclue par le montage. Si ce n'est pas le cas, arrêter immédiatement le travail avec le chargeur frontal et contacter l'atelier spécialisé pour faire désactiver la position flottante pour le *cavage* et le *bennage*. Le chargeur frontal peut être à nouveau utilisé seulement quand la position flottante pour le *cavage* et le *bennage* a été désactivée.

⚠ AVERTISSEMENT

Risque potentiel de blessure par un mouvement inattendu !

Sur les chargeurs frontaux FZ et FZ-L, l'abaissement en position flottante et l'abaissement avec un distributeur hydraulique à simple effet entraîne le relevage du chargeur frontale lors du *cavage* de l'outil contre la butée. Lors du *bennage* suivant, le chargeur frontal continue de s'abaisser involontairement. Les personnes peuvent être blessées ou écrasées.

- ▶ Utiliser uniquement un distributeur hydraulique à double effet pour la commande du chargeur frontal.
- ▶ Utiliser uniquement un levier de commande validé par STOLL pour la commande du chargeur frontal.
- ▶ Ne pas abaisser dans la position flottante.

En fonction de l'équipement du tracteur, des leviers de commande différents sont installés pour le chargeur frontal. Dans la plupart des cas, il s'agit d'un levier en croix ou d'une manette. Sur certains tracteurs, il y a 2 leviers pour la commande du chargeur frontal.

Les figures montrent l'affectation pour un seul levier de commande (voir Fig. 65) et pour 2 leviers de commande (voir Fig. 66), vu depuis le haut.



Les symboles en rouge se trouvent aussi sur les leviers de commande dans le tracteur. Au cas où ils devaient manquer, apposez de tels symboles (conformément à la norme EN 12525) pour identifier clairement la fonction.

Position	Fonction
0	Point mort
A	Bennage
B	Cavage
C	Levage
D	Abaissement
S	Position flottante



La position flottante est la seule position du levier dans laquelle il peut être enclenché.

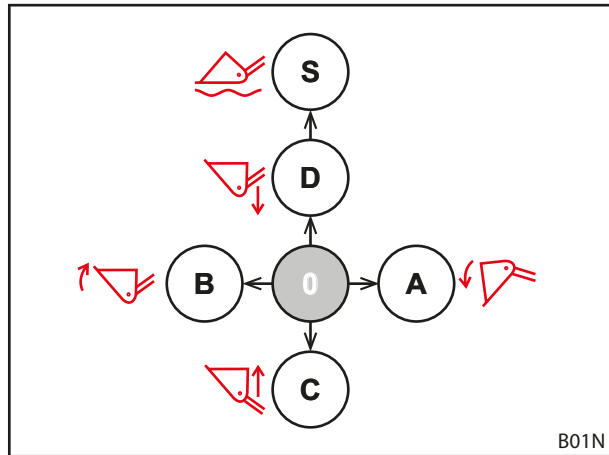


Fig. 65 Affectation sur un seul levier de commande

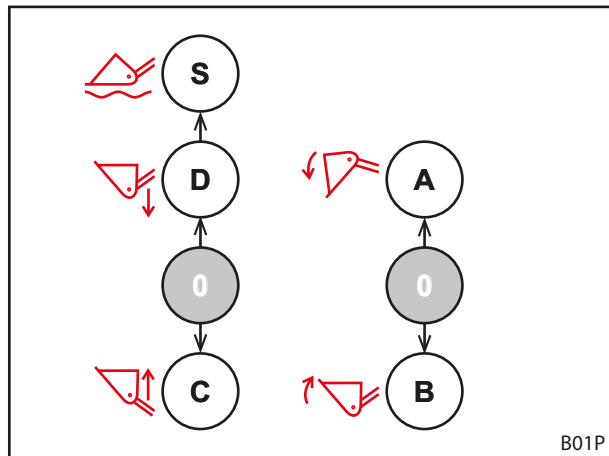


Fig. 66 Affectation sur 2 leviers de commande

6.1.2 Levier de commande propre au tracteur

AVERTISSEMENT

Risque de blessure par les mouvements inattendus du chargeur frontal !

En cas d'actionnement involontaire du levier de commande ou de fonctionnements programmés, il est possible que le chargeur frontal présente un comportement inattendu. Les personnes se trouvant aux alentours peuvent être blessées.

- ▶ Verrouiller le levier de commande en position neutre lorsque le chargeur frontal n'est pas utilisé.
- ▶ Si le verrouillage du levier de commande n'est pas possible, fermer le robinet d'arrêt dans la conduite hydraulique *levage*.
- ▶ Arrêter l'enclenchement des distributeurs hydrauliques.
- ▶ Arrêter les autres appareils de travail sur le tracteur avant l'utilisation du chargeur frontal ou les détacher.
- ▶ Arrêter ou détacher le chargeur frontal avant l'utilisation d'autres appareils de travail.
- ▶ Ne jamais utiliser des fonctionnements programmés pour le chargeur frontal.

⚠ AVERTISSEMENT

Risque d'accident par une mauvaise affectation des conduites flexibles !

Lorsque le chargeur frontal est relié directement aux unités de commande supplémentaires du tracteur par des flexibles, la permutation des tuyaux peut conduire à une affectation incorrecte des fonctions sur le levier de commande. Cette situation peut entraîner des mouvements inattendus et avoir pour conséquence des accidents.

- ▶ Toujours repérer les raccords sur les flexibles et les points de raccordement.
- ▶ Remplacer immédiatement les marquages endommagés ou manquants.
- ▶ Raccorder les flexibles de manière à ce que la position flottante suive la fonction *Abaissement* dans le sens de l'actionnement.
- ▶ Vérifier toutes les fonctions du chargeur frontal à l'arrêt après le raccordement.

L'aspect des leviers de commande peut varier légèrement en fonction du modèle du tracteur. La commande des fonctions de base reste cependant identique (voir 6.1.1 *Commande de base avec les leviers*).

L'affectation des boutons-poussoirs est la suivante :

Levier de commande avec un bouton-poussoir

Bouton-poussoir	Chargeur frontal	Fonction	Fonction supplémentaire avec commutateur inverseur	
A	FS, FZ	3e circuit de commande	-	

Levier de commande avec 2 boutons-poussoirs

Bouton-poussoir	Chargeur frontal	Fonction	Fonction supplémentaire avec commutateur inverseur	
A	FS, FZ	3e circuit de commande	-	
	FZ-L	Bennage accéléré	3e circuit de commande	4.6 <i>Bennage accéléré (FZ-L)</i>
B	FS, FZ	4e circuit de commande	-	
	FZ-L	Mise à niveau (Return-To-Level)	4e circuit de commande	4.9.1 <i>Circuits de commande supplémentaires</i>

Levier de commande avec 3 boutons-poussoirs

Bouton-poussoir	Chargeur frontal	Fonction	Fonction supplémentaire avec commutateur inverseur	
A	FS, FZ	3e circuit de commande		
	FZ-L	Bennage accéléré	3e circuit de commande	4.6 <i>Bennage accéléré (FZ-L)</i>
B	FS, FZ	4e circuit de commande		
	FZ-L	Mise à niveau (Return-To-Level)		
C	toutes	4e circuit de commande		



Verrouiller le levier de commande pour le déplacement sur route en position zéro pour empêcher l'actionnement accidentel du chargeur frontal !

Mise hors pression du circuit hydraulique

- voir la notice d'utilisation du tracteur

6.1.3 STOLL Base Control

⚠ AVERTISSEMENT
Risque de blessure par les mouvements inattendus du chargeur frontal !

En cas d'actionnement involontaire du levier de commande, il est possible que le chargeur frontal effectue des mouvements inattendus. Les personnes se trouvant aux alentours peuvent être blessées.

- ▶ Verrouiller le levier de commande en position neutre lorsque le chargeur frontal n'est pas utilisé.
- ▶ Arrêter les autres appareils de travail sur le tracteur avant l'utilisation du chargeur frontal ou les détacher.
- ▶ Arrêter ou détacher le chargeur frontal avant l'utilisation d'autres appareils de travail.

Le levier de commande STOLL « Base Control » est un distributeur monolevier avec au maximum 3 boutons-poussoirs pour les fonctions supplémentaires du chargeur frontal et, en option, 2 micro-touches latérales pour les fonctions du tracteur.

De plus, le « Base Control » dispose d'une fonction de blocage, par ex. pour la conduite sur route.

i Si la fonction de blocage est activée, le levier de commande ne peut plus bouger.

La commande du levier de commande correspond à la commande de base décrite dans 6.1.1 *Commande de base avec les leviers*.

L'affectation des boutons-poussoirs pour les différents types de chargeur frontal est présentée dans les tableaux suivants :

Levier de commande avec un bouton-poussoir

Bouton-poussoir	Chargeur frontal	Fonction	Fonction supplémentaire avec commutateur inverseur	
A	FS, FZ	3e circuit de commande	-	

Levier de commande avec 2 boutons-poussoirs

En cas d'équipement avec un 3e et un 4e circuit de commande :

Bouton-poussoir	Chargeur frontal	Fonction	Fonction supplémentaire avec commutateur inverseur	
A	FS, FZ	3e circuit de commande	-	
	FZ-L	Bennage accéléré	3e circuit de commande	4.6 <i>Bennage accéléré (FZ-L)</i>
B	FS, FZ	4e circuit de commande	-	
	FZ-L	Mise à niveau (Return-To-Level)	-	4.9.1 <i>Circuits de commande supplémentaires</i>

En cas d'équipement avec REAL³ :

Bouton-poussoir	Chargeur frontal	Fonction	Fonction supplémentaire avec commutateur inverseur	
A	FS, FZ	REAL ³ (vanne ouverte)	-	
B	FS, FZ	REAL ³ (vanne fermée)	-	

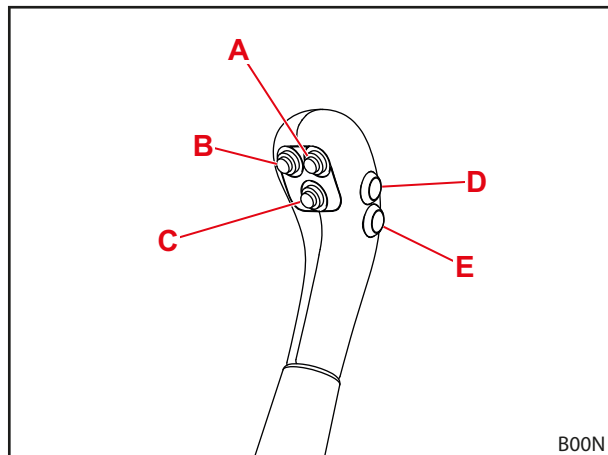


Fig. 67 Base Control avec 5 boutons-poussoirs

Levier de commande avec 3 boutons-poussoirs

En cas d'équipement avec un 3e et un 4e circuit de commande :

Bouton-poussoir	Chargeur frontal	Fonction	Fonction supplémentaire avec commutateur inverseur	
A	FS, FZ	3e circuit de commande	-	
	FZ-L	Bennage accéléré	3e circuit de commande	4.6 Bennage accéléré (FZ-L)
B	FZ-L	Mise à niveau (Return-To-Level)	-	4.9.1 Circuits de commande supplémentaires
C	toutes	4e circuit de commande	-	

En cas d'équipement avec REAL³ :

Bouton-poussoir	Chargeur frontal	Fonction	Fonction supplémentaire avec commutateur inverseur	
A	FZ-L	Bennage accéléré	REAL ³ (vanne ouverte)	4.6 Bennage accéléré (FZ-L)
B	FZ-L		REAL ³ (vanne fermée)	
C	FZ-L	Mise à niveau (Return-To-Level)	-	4.9.1 Circuits de commande supplémentaires



Les boutons-poussoirs D et E sont prévues pour les fonctions supplémentaires du tracteur et leur affectation dépend donc du modèle et du souhait du client.

Verrouillage et déverrouillage du levier de commande en position zéro

Verrouiller le levier de commande :

- (1) Mettre le levier de commande en position neutre.
- (2) Insérer le loquet de blocage.
 - ✓ Le repère rouge sur le loquet n'est plus visible.
 - ✓ Le levier de commande est verrouillé et ne peut pas être déplacé.

Déverrouiller le levier de commande :

- Sortir le loquet de blocage jusqu'à ce que le repère rouge soit visible.
- ✓ Le levier de commande est déverrouillé et ne peut pas être déplacé.



Lors des déplacements sur route et lorsque le chargeur frontal n'est pas nécessaire, verrouiller le levier de commande en position zéro pour empêcher l'actionnement involontaire du chargeur frontal !

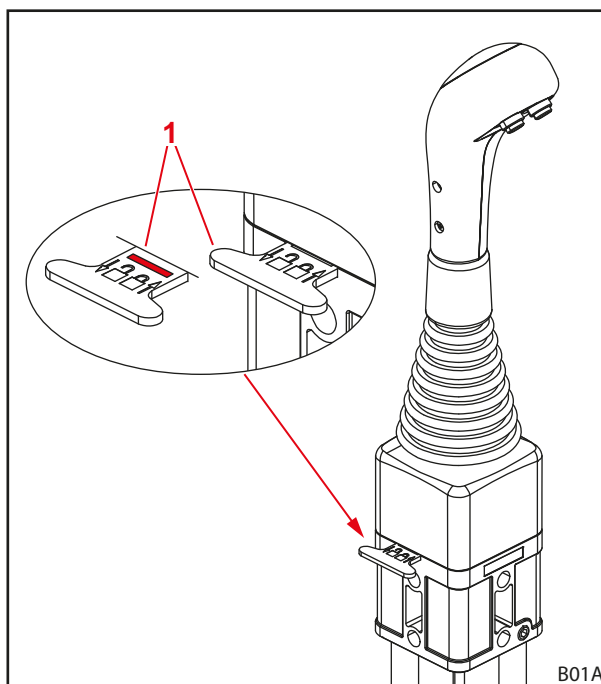


Fig. 68 Verrouillage du levier de commande

Légende

- 1 Loquet de blocage

Mettre le circuit hydraulique hors pression
⚠ AVERTISSEMENT
Risque d'écrasement par l'abaissement du chargeur frontal !

En mettant le circuit hydraulique hors pression, le chargeur frontal s'abaisse. Les personnes peuvent être blessées ou écrasées.

- ▶ Avant de mettre le circuit hydraulique hors pression, abaisser entièrement le chargeur frontal au niveau du sol.



Cette section ne s'applique pas pour les tracteurs équipés d'un REAL³. Pour REAL³ voir 6.1.7 Vanne REAL³.

Mettre le circuit hydraulique hors pression :

- (1) Abaisser complètement le chargeur frontal de façon à ce qu'il soit en contact avec le sol.
- (2) Arrêter le moteur.
- (3) Mettre tous les leviers de commande en fin de course.



Tenir le levier de commande en position de fin de course pendant env. trois secondes.

- ✓ Le circuit hydraulique est mis hors pression.

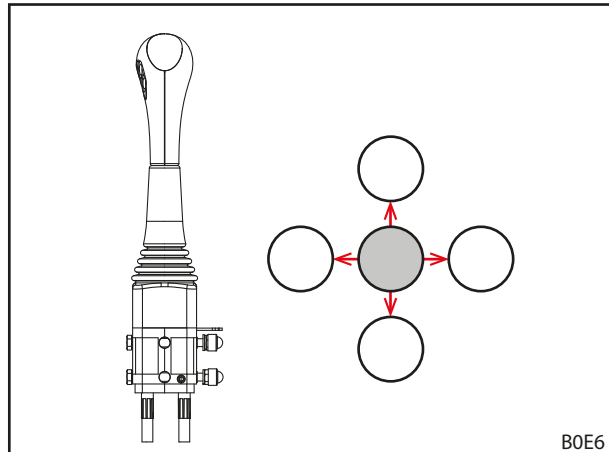


Fig. 69 Mettre tous les leviers de commande en fin de course

6.1.4 STOLL Pro Control
⚠ AVERTISSEMENT
Risque de blessure par les mouvements inattendus du chargeur frontal !

En cas d'actionnement involontaire du levier de commande, il est possible que le chargeur frontal effectue des mouvements inattendus. Les personnes se trouvant aux alentours peuvent être blessées.

- ▶ Mettre le levier de commande en mode veille lorsque le chargeur frontal n'est pas utilisé.
- ▶ Arrêter les autres appareils de travail sur le tracteur avant l'utilisation du chargeur frontal ou les détacher.
- ▶ Arrêter ou détacher le chargeur frontal avant l'utilisation d'autres appareils de travail.



Utiliser le distributeur monolevier « Pro Control » uniquement sur les tracteurs avec cabine.

Le distributeur monolevier « Pro Control » ne doit être utilisé qu'en association avec des chargeurs frontaux avec parallélogramme mécanique (ProfiLine FZ, FZ-L). L'utilisation en association avec des chargeurs frontaux ProfiLine FS est interdite !

Le levier de commande STOLL « Pro Control » est un distributeur monolevier avec boutons-poussoirs intégrés ainsi qu'un clavier à membrane intégré.

La commande du levier de commande correspond à la commande de base décrite dans 6.1.1 *Commande de base avec les leviers*, à l'exception de la position flottante.

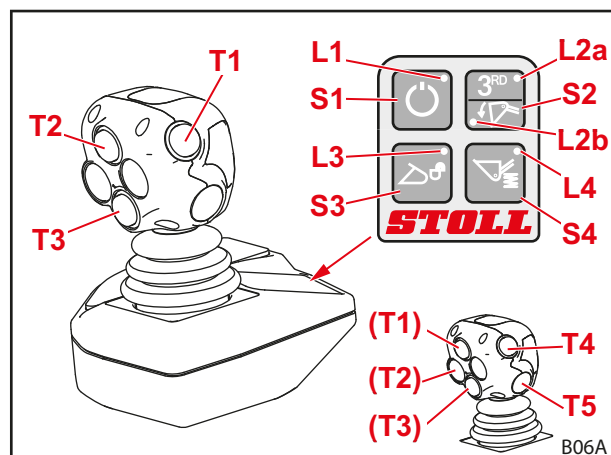


Fig. 70 STOLL Pro Control

L'affectation des boutons-poussoirs est présentée dans le tableau suivant :

Boutons-poussoirs sur la manette pour les fonctions optionnelles

En cas d'équipement avec un 3e et un 4e circuit de commande :

Bouton-poussoir	Levier de commande	LED	Option de chargeur frontal
T1 jaune	vers la droite	L2b allumé	Bennage accéléré
	droite/gauche	L2a allumé	3e circuit de commande
T2 vert	vers l'avant		Mise à niveau (Return-To-Level)
	vers la droite		Position flottante de l'outil
T3 bleu	vers l'avant		Position flottante du brancard
	droite/gauche		4e circuit de commande
T4 rouge			en option pour fonctions
T5 rouge			en option pour fonctions

En cas d'équipement avec REAL³ :

Manette avec trois boutons-poussoirs			
Bouton-poussoir	Levier de commande	LED	Option de chargeur frontal
T1 jaune	vers la droite	L2b allumé	Bennage accéléré
		L2a allumé	REAL ³ (vanne ouverte)
T2 vert	vers l'avant	L2b allumé	Mise à niveau (Return-To-Level)
		L2a allumé	REAL ³ (vanne fermée)
	vers la droite	L2b allumé	Position flottante de l'outil
T3 bleu	vers l'avant		Position flottante du brancard

Manette avec cinq boutons-poussoirs			
Bouton-poussoir	Levier de commande	LED	Option de chargeur frontal
T1 jaune	vers la droite	L2b allumé	Bennage accéléré
		L2a allumé	REAL ³ (vanne ouverte)
T2 vert	vers la droite	L2b allumé	Position flottante de l'outil
		L2a allumé	REAL ³ (vanne fermée)
T3 bleu	vers l'avant		Position flottante du brancard
T4 rouge	vers l'avant		Mise à niveau (Return-To-Level)
T5 rouge			en option pour fonctions

Touche à effleurement

Bouton-poussoir	LED	Fonction
S1	L1 allumé	Veille
	L1 arrêté	Mode de travail
S2	L2a allumé	3e circuit de commande/REAL ³
	L2b allumé	Bennage accéléré
S3	L3 clignote	Le verrouillage de l'outil est activé
	L3 arrêté	Le verrouillage de l'outil est fermé
S4	L4 allumé	Comfort-Drive activé
	L4 arrêté	Comfort-Drive désactivé

Activation et désactivation

Allumer :

- (1) Mettre le contact du tracteur (démarrer le moteur).
 - ✓ La LED 1 s'allume.
La commande se trouve en mode veille.
- (2) Effleurer la touche S1 brièvement.
 - ✓ La LED L1 clignote.
En fonction de la programmation, le cycle de clignotement peut varier.
Le chargeur frontal peut désormais être commandé avec la manette.

Éteindre :

- (1) Effleurer la touche S1 brièvement.
 - ✓ La LED L1 brille.
La commande se trouve en mode veille.
En coupant le contact, la commande peut être complètement éteinte.



Lors des déplacements sur route et lorsque le chargeur frontal n'est pas utilisé, mettre la commande en mode veille pour éviter tout actionnement involontaire !

Fermer et ouvrir le verrouillage de l'outil

AVERTISSEMENT

Risque de blessure par la chute de l'outil !

En cas de verrouillage d'outil ouvert ou mal verrouillé, l'outil peut tomber. Les personnes se trouvant à proximité peuvent être grièvement blessées.

- ▶ Actionner le verrouillage d'outil seulement si l'outil est près du sol ou au-dessus un support sûr.
- ▶ Toujours vérifier que l'outil est verrouillé correctement.

Si le chargeur frontal est équipé en conséquence, l'outil peut être verrouillé et déverrouillé avec le commutateur S3.



Le montage et le démontage de l'outil sont décrits dans 6.5 *Prélèvement et dépose des outils*.

Ouvrir le verrouillage d'outil :

- (1) Effleurer la touche S3.
- (2) Effleurer à nouveau la touche S3 dans les 2-5 secondes.
 - ✓ La LED L3 clignote.
- (3) Tirer la manette vers la gauche (cavage de l'outil).
 - ✓ La valve est actionnée.
Le verrouillage d'outil est ouvert.

Fermer le verrouillage d'outil :

- (1) Effleurer la touche S3.
- (2) Tirer la manette vers la gauche pendant au moins 3 secondes (cavage de l'outil).
 - ✓ La LED L3 s'éteint.
- (3) Effectuer un contrôle visuel du verrouillage de l'outil.
 - ✓ Le verrouillage d'outil est fermé.

Travail à vitesse divisée par deux

Pour des travaux nécessitant une habileté particulière avec la charge transportée, vous pouvez diviser la vitesse de l'hydraulique du chargeur frontal par deux.

Activer et désactiver les fonctions :

- (1) Mettre le Pro Control en mode veille (voir « Allumer et éteindre »).
 - (2) Actionner et tenir la touche S2.
 - (3) Appuyer sur le bouton-poussoir T2.
 - (4) Relâcher la touche S2.
- ✓ Lorsque la vitesse est divisée par deux, la LED L2a clignote en mode veille.

Mise hors pression électronique du circuit hydraulique



Cette section ne s'applique pas pour les tracteurs équipés d'un REAL³. Pour REAL³ voir 6.1.7 Vanne REAL³.

Mettre le 3e circuit de commande hors pression pour l'attelage et le dételage :

⚠ AVERTISSEMENT

Risque de blessure par dysfonctionnements !

Cette fonction est possible uniquement sur les vannes Hydac, les chargeurs frontaux avec un 3e circuit de commande et une position flottante de l'outil activée. Lorsque cette condition n'est pas remplie, cela peut provoquer des dysfonctionnements et blesser grièvement des personnes.

- ▶ Vérifier que les 3 conditions sont remplies, afin d'éviter des dysfonctionnements.

- (1) Mettre le Pro Control en mode veille (voir « Allumer et éteindre »).
 - (2) Actionner et tenir la touche S2.
 - (3) Déplacer la manette entièrement vers la gauche (cavage).
- ✓ Mettre le 3e circuit de commande hors pression.

Mettre le 4e circuit de commande hors pression pour l'attelage et le dételage :

⚠ AVERTISSEMENT

Risque de blessure par dysfonctionnements !

Cette fonction est possible uniquement sur les vannes Hydac, les chargeurs frontaux avec un 3e et 4e circuits de commande et une position flottante de l'outil activée. Lorsque cette condition n'est pas remplie, cela peut provoquer des dysfonctionnements et blesser grièvement des personnes.

- ▶ Vérifier que les 3 conditions sont remplies, afin d'éviter des dysfonctionnements.

- (1) Mettre le Pro Control en mode veille (voir « Allumer et éteindre »).
 - (2) Actionner et tenir la touche S2.
 - (3) Déplacer la manette entièrement vers la droite (bennage).
- ✓ Le 4e circuit de commande est hors pression.

Mise hors pression mécanique du circuit hydraulique


Cette section ne s'applique pas pour les tracteurs équipés d'un REAL³. Pour REAL³ voir 6.1.7 Vanne REAL³.

⚠ AVERTISSEMENT
Risque d'écrasement par l'abaissement du chargeur frontal !

En mettant le circuit hydraulique hors pression, le chargeur frontal s'abaisse. Les personnes peuvent être blessées ou écrasées.

- ▶ Avant de mettre le circuit hydraulique hors pression, abaisser entièrement le chargeur frontal au niveau du sol.

Mettre le circuit hydraulique hors pression :

- (1) Abaisser complètement le chargeur frontal de façon à ce qu'il soit en contact avec le sol.
- (2) Arrêter le moteur, mais sans couper le contact.
- (3) Effleurer la touche S1 brièvement.
- (4) Mettre la manette sur toutes les positions de fin de course.



Tenir la manette sur toutes les positions de fin de course pendant env. trois secondes.

- ✓ Le circuit hydraulique est mis hors pression.

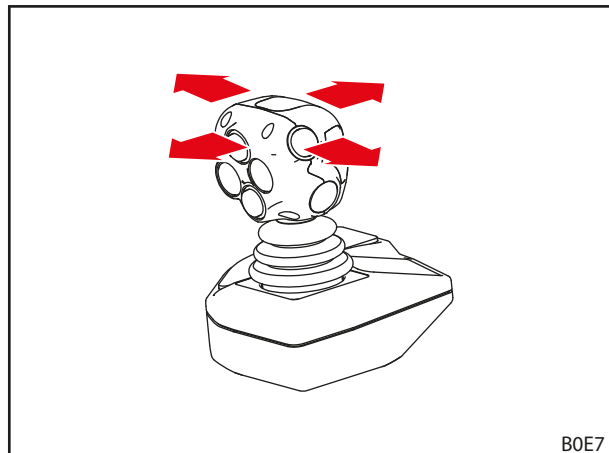


Fig. 71 Mettre la manette sur toutes les positions de fin de course

6.1.5 STOLL Trac Control

Le levier de commande STOLL « Trac Control » est une poignée avec boutons-poussoirs intégrés. Il peut remplacer le levier de commande propre au tracteur si celui-ci n'a pas assez de boutons-poussoirs intégrés.

La commande du levier de commande correspond à la commande de base décrite dans 6.1.1 *Commande de base avec les leviers*, à l'exception de la position flottante.

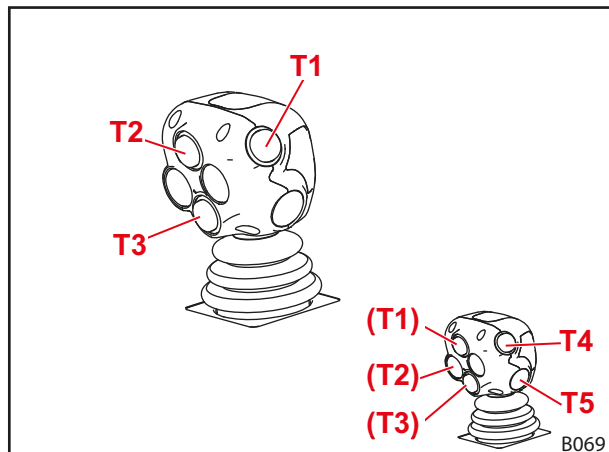


Fig. 72 STOLL Trac Control (3 boutons-poussoirs)

L'affectation des boutons-poussoirs est présentée dans le tableau suivant :

Boutons-poussoirs sur la manette pour les fonctions optionnelles

Bouton-poussoir	Chargeur frontal	Fonction	Fonction supplémentaire avec commutateur inverseur	
T1 jaune	FS, FZ	3e circuit de commande		
	FZ-L	Bennage accéléré	3e circuit de commande	4.6 <i>Bennage accéléré (FZ-L)</i>
T2 vert	FZ-L	Mise à niveau (Return-To-Level)	-	
T3 bleu	toutes	4e circuit de commande	-	
T4 rouge		en option pour fonctions	-	
T5 rouge		en option pour fonctions	-	

Mise hors pression du circuit hydraulique

➤ voir la notice d'utilisation du tracteur

6.1.6 Commutateur/inverseur

Bennage accéléré/3e circuit de commande et REAL³

Pour éviter l'utilisation simultanée du bennage accéléré (voir 4.6 *Bennage accéléré (FZ-L)*) et des fonctions du 3e circuit de commande ou du REAL³ (voir 4.9.1 *Circuits de commande supplémentaires*), les deux fonctions sont sur le même commutateur.

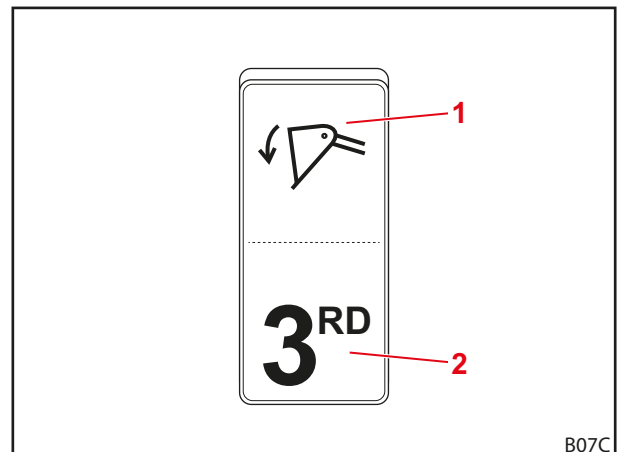


Fig. 73 Commutateur pour bennage accéléré et 3e circuit de commande ou REAL³

Légende

- 1 Position du commutateur bennage accéléré
- 2 Position du commutateur du 3e circuit de commande ou REAL³

RTL/4e circuit de commande

Avec le commutateur, les fonctions du 4e circuit de commande (voir 4.9.1 *Circuits de commande supplémentaires*) et la mise à niveau automatique (voir 4.7 *Mise à niveau automatique (FZ-L)*) doivent être pré-sélectionnées.



Ce commutateur n'est présent que s'il n'y a pas de levier de commande à trois boutons-poussoirs.

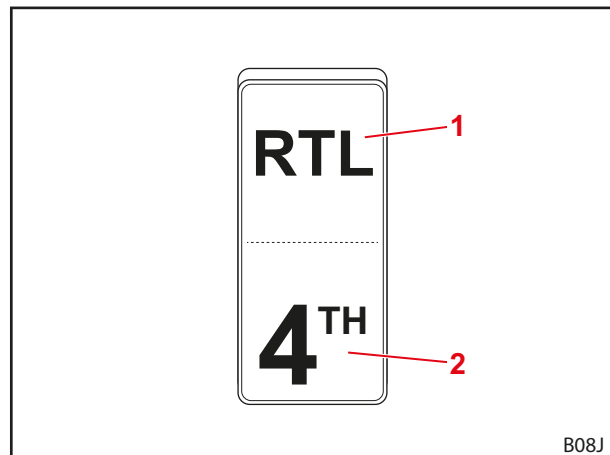


Fig. 74 Commutateur pour la fonction RTL et le 4e circuit de commande

Légende

- 1 Position du commutateur RTL
- 2 Position du commutateur du 4e circuit de commande

Projecteurs

Ce bouton permet d'allumer et d'éteindre les projecteurs (voir 4.9.6 *Projecteurs (FZ, FZ-L)*).

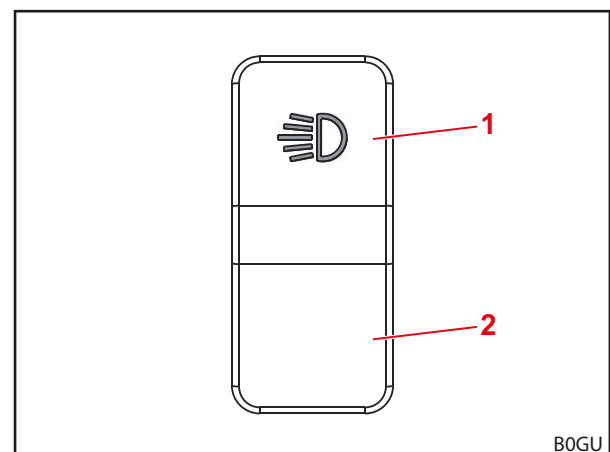


Fig. 75 Bouton pour projecteurs

Légende

- 1 Position du bouton Projecteurs allumés
- 2 Position du bouton Projecteurs éteints

6.1.7 Vanne REAL³

Mise hors pression de la REAL³

⚠ AVERTISSEMENT

Risque d'écrasement par l'abaissement du chargeur frontal !

En mettant le circuit hydraulique hors pression, le chargeur frontal s'abaisse. Les personnes peuvent être blessées ou écrasées.

- ▶ Avant de mettre le circuit hydraulique hors pression, abaisser entièrement le chargeur frontal au niveau du sol.

Mettre le circuit hydraulique hors pression :

- (1) Abaisser complètement le chargeur frontal de façon à ce qu'il soit en contact avec le sol.
 - (2) Serrer le frein d'immobilisation.
 - (3) Arrêter le moteur.
 - (4) Sortir la soupape réductrice de pression sur la valve REAL³.
- ✓ Le circuit hydraulique est mis hors pression.

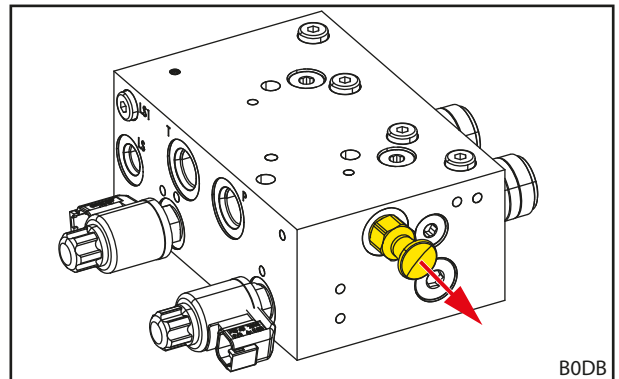


Fig. 76 Sortir la soupape réductrice de pression sur la valve REAL³

6.1.8 Système hydraulique confort

⚠ ATTENTION

Risque de blessure et de dommages matériels par les mouvements involontaires du chargeur frontal !

Sur les tracteurs qui disposent d'une gestion de tracteur, des mouvements involontaires du chargeur frontal peuvent se produire en raison du système hydraulique confort.

- ▶ Contrôler que le tracteur n'a pas de gestion de tracteur s'il est équipé de l'hydraulique confort.
- ▶ Contacter un atelier spécialisé si des mouvements inattendus ou involontaires du tracteur surviennent.

Le système système hydraulique confort commute entre les fonctions des distributeurs hydrauliques du chargeur frontal et les fonctions d'origine du tracteur (par exemple attelage arrière ou vérin hydraulique avant).

Voyants lumineux	Description
Allumé	Chargeur frontal activé
Éteint	Fonction d'origine activée

i Lors des déplacements sur route et lorsque le chargeur frontal n'est pas utilisé, mettre le commutateur en position « Fonction d'origine active » (voir Fig. 77) pour éviter tout actionnement involontaire du chargeur frontal !

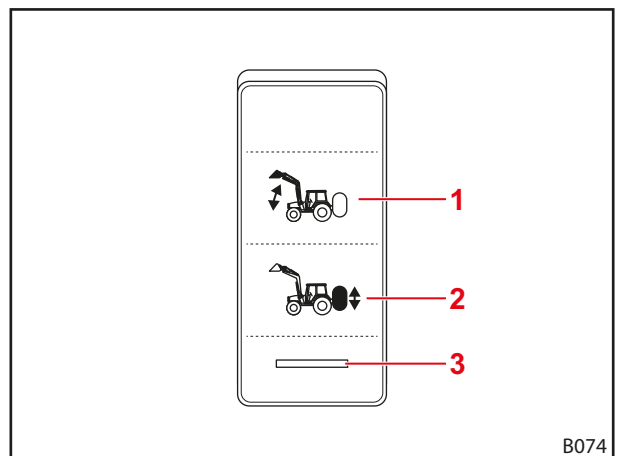


Fig. 77 Commutateur pour l'hydraulique confort

Légende

- 1 Position du commutateur chargeur frontal activé
- 2 Position du commutateur fonction d'origine activée
- 3 Voyant lumineux

6.2 Utilisation des béquilles

⚠ ATTENTION

Risque d'écrasement par des éléments pivotants !

Lorsque les béquilles sont repliées, elles risquent d'écraser des membres du corps.

- ▶ Lors du repliage des béquilles, ne pas mettre les mains entre les béquilles et le bras du brancard.

Les béquilles servent à déposer le chargeur frontal en toute sécurité. Des barres de blocage garantissent ici l'adaptation à la dépose avec des outils différents ainsi que sur des sols différents.

Déplier la béquille :

- (1) Libérer le cliquet en appuyant dessus.
 - (2) Déplier la béquille jusqu'au sol.
 - (3) Vérifier que la barre de blocage est enclenchée dans le cran.
- ✓ La béquille est dépliée.

Replier la béquille :

- (1) Relever et fixer la barre de blocage contre la contrainte du ressort.
 - (2) Relever prudemment la béquille jusqu'à ce que la pointe de la barre de blocage se trouve en dehors du cran.
 - (3) Relâcher la barre de blocage.
 - (4) Replier la béquille avec un peu d'élan vers le haut jusqu'à ce que le cliquet s'enclenche.
- ✓ La béquille est repliée.

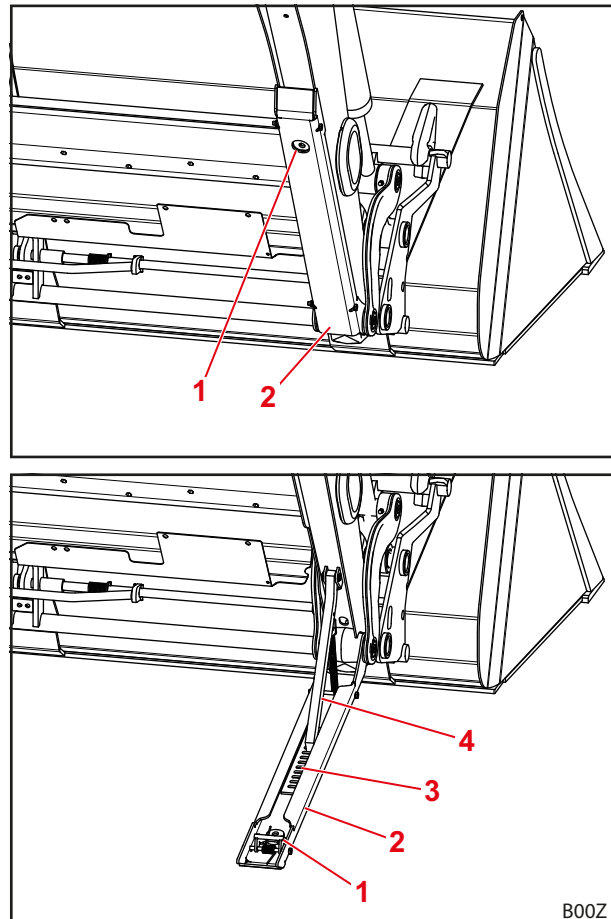


Fig. 78 Béquille

Légende

- 1 Cliquet
- 2 Béquille
- 3 Zone d'enclenchement
- 4 Barre de blocage

6.3 Manipulation des coupleurs hydrauliques

6.3.1 Manipulation des raccords enfichables

Relier la fiche au manchon d'accouplement :

- (1) Mettre le circuit hydraulique hors pression (voir 6.1 *Éléments de commande*).
 - (2) Retirer les capuchons et, au besoin, essuyer les coupleurs.
 - (3) Insérer la fiche dans le manchon d'accouplement.
 - (4) Replacer les capuchons pour éviter l'encrassement.
- ✓ Les raccords enfichables sont reliés.

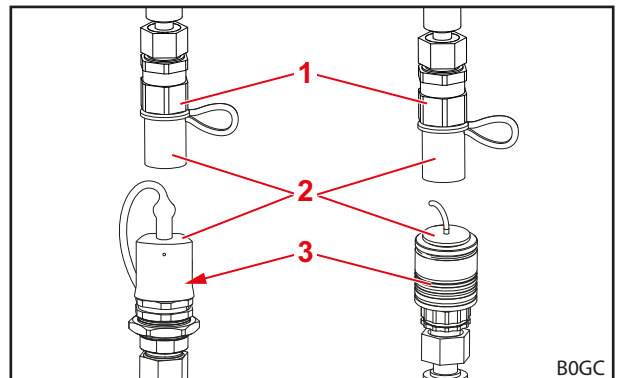


Fig. 79 Raccords enfichables (exemples)

Retirer la fiche du manchon d'accouplement :

- (1) Mettre le circuit hydraulique hors pression (voir 6.1 *Éléments de commande*).
 - (2) Tirer le manchon d'accouplement vers le bas et retirer la fiche du manchon d'accouplement.
 - (3) Poser les capuchons sur la fiche et le manchon d'accouplement.
- ✓ Les raccords enfichables sont séparés.

Légende

- 1 Fiche de couplage
- 2 Capuchon
- 3 Manchon d'accouplement



Protéger le chargeur frontal déconnecté du soleil ! Un système hydraulique réchauffé par la température ambiante ne s'accouple pas.

6.3.2 Manipulation des coupleurs à visser

Relier la fiche au manchon d'accouplement :

- (1) Mettre le circuit hydraulique hors pression (voir 6.1 *Éléments de commande*).
 - (2) Dévisser les capuchons et, au besoin, essuyer les coupleurs.
 - (3) Visser la fiche dans le manchon d'accouplement.
 - (4) Replacer les capuchons pour éviter l'encrassement.
- ✓ Les coupleurs à visser sont reliés.

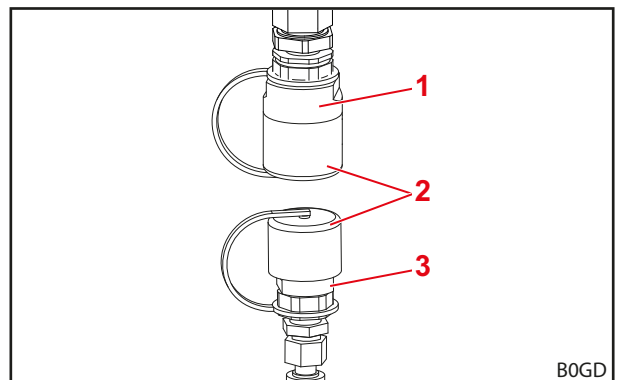


Fig. 80 Coupleurs à visser (exemple)

Retirer la fiche du manchon d'accouplement :

- (1) Mettre le circuit hydraulique hors pression (voir 6.1 *Éléments de commande*).
 - (2) Dévisser la fiche du manchon d'accouplement.
 - (3) Visser les capuchons sur la fiche et le manchon d'accouplement.
- ✓ Les coupleurs à visser sont séparés.

Légende

- 1 Fiche de couplage
- 2 Capuchon
- 3 Manchon d'accouplement



Protéger le chargeur frontal déconnecté du soleil ! Un système hydraulique réchauffé par la température ambiante ne s'accouple pas.

6.3.3 Manipulation de l'Hydro-Fix

⚠ AVERTISSEMENT
Risque de blessure et de dommages matériels en cas de raccords hydrauliques encrassés !

Les coupleurs Hydro-Fix qui ne sont pas nettoyés régulièrement peuvent causer une mauvaise liaison des pièces à enficher ou des pièces de l'Hydro-Fix peuvent être endommagées lors de la tentative d'accouplement. Cela peut provoquer des dysfonctionnements du système hydraulique. Les dysfonctionnements du système hydraulique peuvent conduire à des mouvements incontrôlés de l'outil ou du chargeur frontal et causer des blessures graves.

- ▶ Nettoyer l'Hydro-Fix avec l'accouplement.
- ▶ Toujours fermer le couvercle de la partie inférieure de l'Hydro-Fix pour éviter un encrassement.

Accoupler les conduites hydrauliques :

- (1) Mettre le circuit hydraulique hors pression (voir 6.1 *Éléments de commande*).
- (2) Ouvrir le couvercle de la partie inférieure (voir 3.8.2 *Raccord multiple Hydro-Fix*).
- (3) Essuyer les surfaces d'accouplement avec un chiffon.



Ne pas repousser la poussière dans le connecteur éventuellement présent en essayant.

- (4) Appuyer sur le bouton de sûreté et faire pivoter le levier vers le haut.
- (5) Sortir la partie supérieure du support sur le chargeur frontal.
- (6) Retirer le capuchon protecteur de la partie supérieure.
- (7) Insérer la partie supérieure dans la partie inférieure à l'aide des pointes de guidage.
- (8) Faire pivoter le levier vers le bas.
 - ✓ La guidage presse la partie supérieure sur la partie inférieure à l'aide des axes. Le bouton de sûreté sort.
 - ✓ Les conduites hydrauliques sont accouplées.

Découpler les conduites hydrauliques :

- (1) Mettre le circuit hydraulique hors pression (voir 6.1 *Éléments de commande*).
- (2) Appuyer sur le bouton de sûreté et faire pivoter le levier vers le haut.
- (3) Sortir la partie supérieure.
- (4) Poser le capuchon protecteur.
- (5) Accrocher la partie supérieure dans la suspensoir sur le chargeur frontal.
- (6) Fermer le couvercle sur la partie inférieure.
- (7) Faire pivoter le levier vers le bas.
 - ✓ Le bouton de sûreté sort.
 - ✓ Les conduites hydrauliques sont déconnectées.

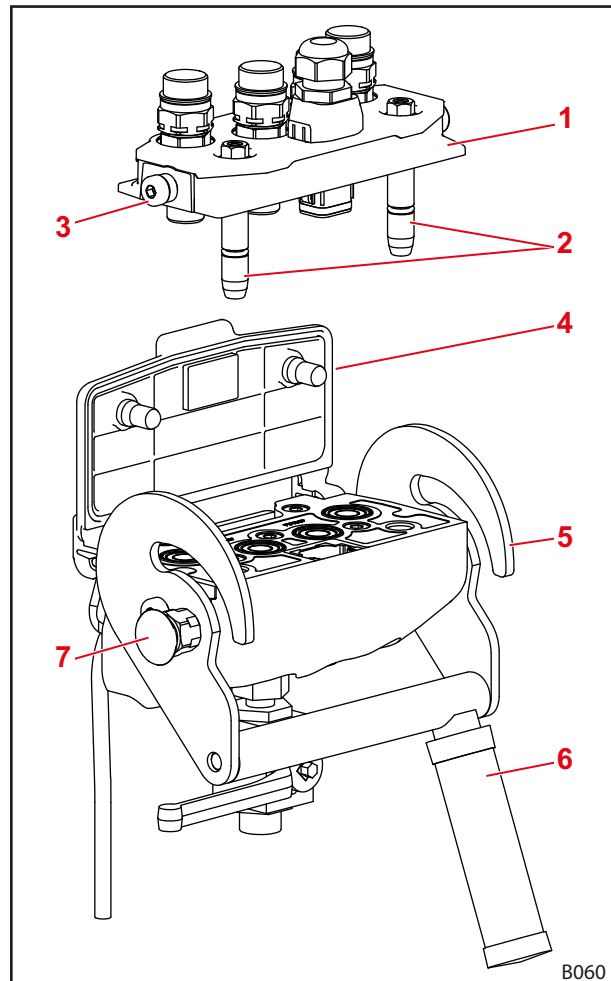


Fig. 81 Hydro-Fix

Légende

- 1 Partie supérieure Hydro-Fix
- 2 Points de guidage
- 3 Axe
- 4 Couvercle
- 5 Guidage
- 6 Levier
- 7 Bouton de sûreté

6.3.4 Manipulation de l'Implement-Fix

⚠ AVERTISSEMENT

Risque de blessure et de dommages matériels en cas de raccords hydrauliques encrassés !

Les coupleurs Implement-Fix qui ne sont pas nettoyés régulièrement peuvent causer une mauvaise liaison des pièces à enficher ou des pièces du Implement-Fix peuvent être endommagées lors de la tentative d'accouplement. Cela peut provoquer des dysfonctionnements du système hydraulique. Les dysfonctionnements du système hydraulique peuvent conduire à des mouvements incontrôlés de l'outil ou du chargeur frontal et causer des blessures graves.

- ▶ Nettoyer le Implement-Fix avant l'accouplement.
- ▶ Toujours fermer le couvercle de la partie inférieure du Implement-Fix pour éviter un encrassement.

Accoupler les conduites hydrauliques :

- (1) Mettre le circuit hydraulique hors pression (voir 6.1 *Éléments de commande*).
- (2) Ouvrir le couvercle de la partie inférieure (voir 3.8.3 *Raccord multiple Implement-Fix*).
- (3) Essuyer les surfaces d'accouplement avec un chiffon.
- (4) Appuyer sur le bouton de sûreté et faire pivoter le levier vers le haut.
- (5) Insérer la partie supérieure dans la partie inférieure à l'aide des pointes de guidage.
- (6) Faire pivoter le levier vers le bas.
 - ✓ La guidage presse la partie supérieure sur la partie inférieure à l'aide des axes. Le bouton de sûreté sort.
 - ✓ Les conduites hydrauliques sont accouplées.

Découpler les conduites hydrauliques :

- (1) Mettre le circuit hydraulique hors pression (voir 6.1 *Éléments de commande*).
- (2) Appuyer sur le bouton de sûreté et faire pivoter le levier vers le haut.
- (3) Sortir la partie supérieure.
- (4) Fermer le couvercle sur la partie inférieure.
- (5) Faire pivoter le levier vers le bas.
 - ✓ Le bouton de sûreté sort.
 - ✓ Les conduites hydrauliques sont découplées.

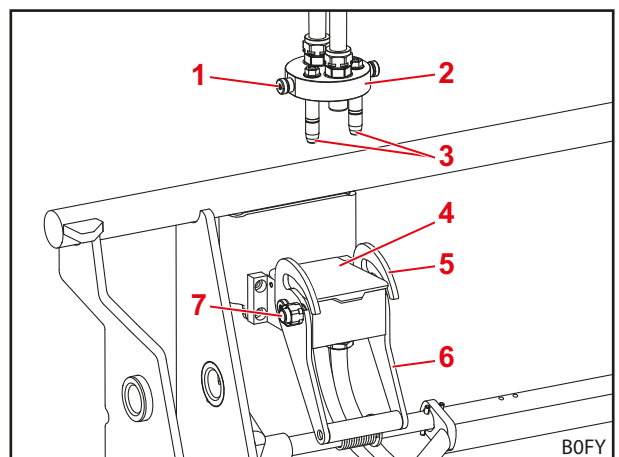


Fig. 82 Implement-Fix décollé

Légende

- 1 Axe
- 2 Partie supérieure de l'Implement-Fix
- 3 Points de guidage
- 4 Couvercle
- 5 Guidage
- 6 Levier
- 7 Bouton de sûreté

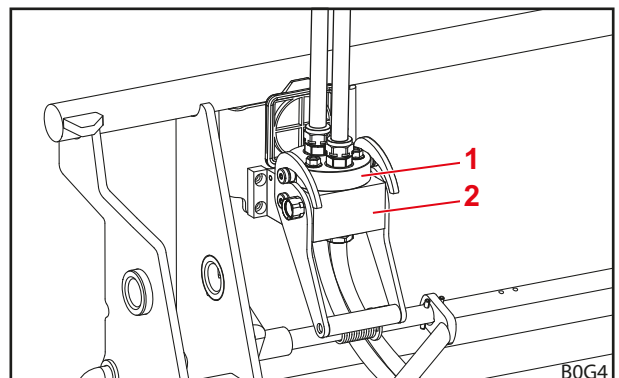


Fig. 83 Implement-Fix accouplé

Légende

- 1 Partie supérieure Implement-Fix
- 2 Partie inférieure Implement-Fix

6.4 Manipulation du verrouillage d'outil

6.4.1 Manipulation du verrouillage mécanique de l'outil sur le cadre porte-outils Euro ou combiné

AVERTISSEMENT

Risque de blessure par la chute de l'outil !

En cas de verrouillage d'outil ouvert ou mal verrouillé, l'outil peut tomber. Les personnes se trouvant à proximité peuvent être grièvement blessées.

- ▶ Actionner le verrouillage d'outil seulement si l'outil est près du sol ou au-dessus un support sûr.
- ▶ Toujours vérifier que l'outil est verrouillé correctement.

ATTENTION

Risque d'écrasement par la tension des ressorts !

Sur la poignée du verrouillage de l'outil se trouve une contrainte de ressort qui ferme le verrouillage lors du relevage de la poignée. Une utilisation incorrecte entraîne des blessures aux mains et aux doigts.

- ▶ Toujours actionner la poignée avec une main et la saisir au milieu.

Ouvrir le verrouillage d'outil :

- (1) Relever et sortir la poignée.
 - (2) Pousser la poignée vers le bas jusqu'à ce que le bec s'accroche dans le cadre porte-outils.
- ✓ Le verrouillage d'outil est ouvert.

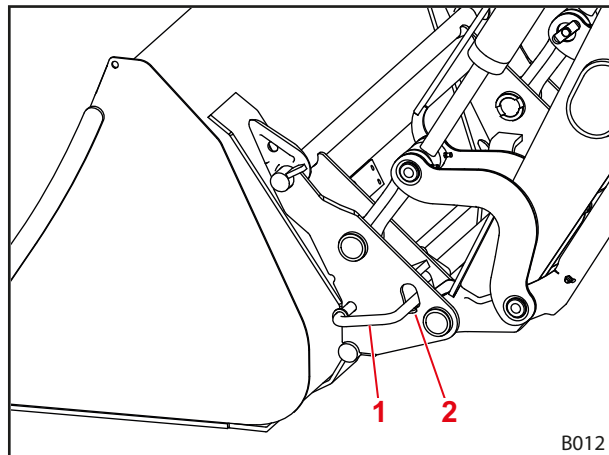


Fig. 84 Verrouillage mécanique de l'outil

Légende

- 1 Poignée
- 2 Bec

Fermer le verrouillage d'outil :

- (1) Actionner la fonction Cavage. Ici, le chargeur frontal ne doit pas être relevé à plus de 1,5 m.
- ✓ Le verrouillage de l'outil se ferme automatiquement.

Contrôler le verrouillage de l'outil :

- Contrôler que les pointes des flèches de l'autocollant se trouvent directement sur la douille.

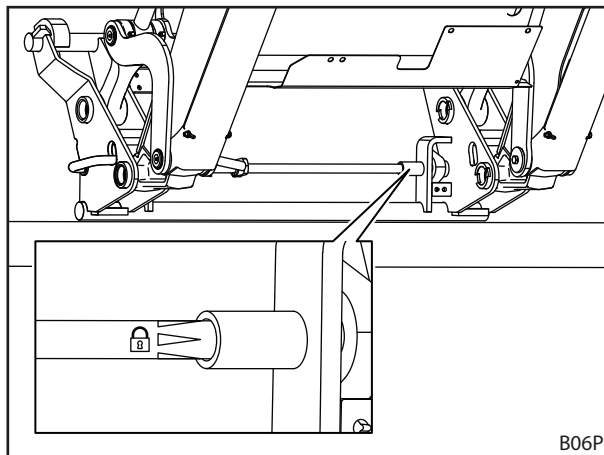


Fig. 85 Contrôler le verrouillage de l'outil en tenant compte de l'autocollant

- Contrôler que les deux axes de verrouillage s'engagent dans les anneaux de l'outil.

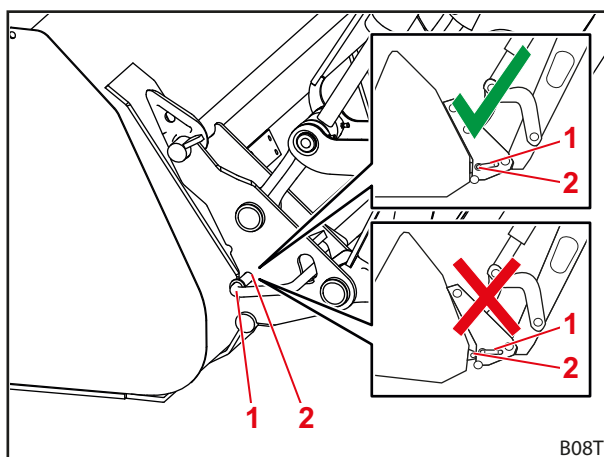


Fig. 86 Vérifier la position des axes de verrouillage

Légende

- 1 Axe de verrouillage
- 2 Anneaux

- Pousser l'extrémité de l'outil au niveau du sol.
- ✓ Si le verrouillage est correct, l'outil reste sur le cadre porte-outils.
- ✓ Le verrouillage d'outil est vérifié.

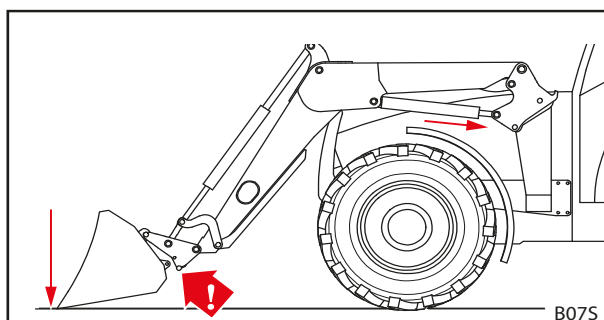


Fig. 87 Appuyer l'outil sur le sol

6.4.2 Manipulation du verrouillage mécanique de l'outil sur le cadre porte-outils Skid Steer

⚠ AVERTISSEMENT
Risque de blessure par la chute de l'outil !

En cas de verrouillage d'outil ouvert ou mal verrouillé, l'outil peut tomber. Les personnes se trouvant à proximité peuvent être grièvement blessées.

- ▶ Actionner le verrouillage d'outil seulement si l'outil est près du sol ou au-dessus un support sûr.
- ▶ Toujours vérifier que l'outil est verrouillé correctement.

⚠ ATTENTION
Risque d'écrasement par la tension des ressorts !

Sur la poignée du verrouillage de l'outil se trouve une contrainte de ressort qui ferme le verrouillage lors du relevage de la poignée. Une utilisation incorrecte entraîne des blessures aux mains et aux doigts.

- ▶ Toujours actionner la poignée avec une main et la saisir au milieu.

Ouvrir le verrouillage d'outil :

- Abaisser la poignée des deux côtés.
- ✓ Le verrouillage d'outil est ouvert.

Fermer le verrouillage d'outil :

- Relever la poignée des deux côtés.
- ✓ Le verrouillage d'outil est fermé.

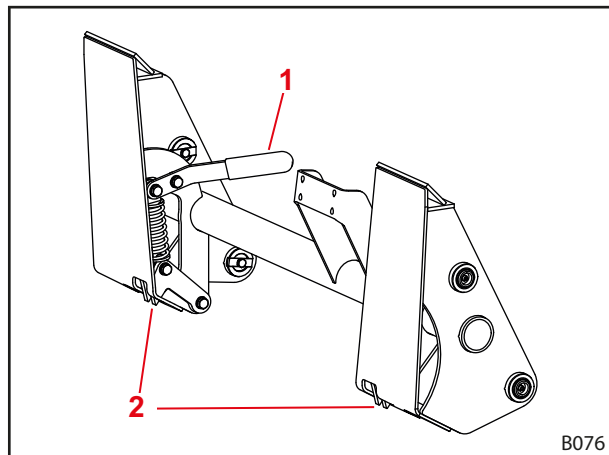


Fig. 88 Verrouillage de l'outil sur le cadre porte-outils Skid Steer

Légende

- 1 Poignée
- 2 Crochet

Contrôler le verrouillage de l'outil :

- Contrôler que les deux crochets s'engagent correctement sur l'outil.
- Pousser l'extrémité de l'outil au niveau du sol.
- ✓ Si le verrouillage est correct, l'outil reste sur le cadre porte-outils.
- ✓ Le verrouillage d'outil est vérifié.

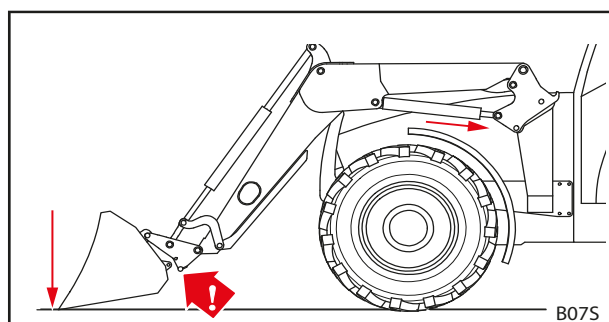


Fig. 89 Appuyer l'outil sur le sol

6.4.3 Manipulation du verrouillage hydraulique de l'outil

⚠ AVERTISSEMENT

Risque de blessure par la chute de l'outil !

En cas d'installation ou d'utilisation incorrecte, l'outil peut tomber. Les personnes se trouvant à proximité peuvent alors être grièvement blessées.

- ▶ Faire installer le verrouillage hydraulique de l'outil uniquement dans un atelier spécialisé.
- ▶ Utiliser uniquement le commutateur prévu à cet effet par STOLL.
- ▶ Abaisser l'outil près du sol ou au-dessus d'un support sûr avant d'utiliser la fonction du verrouillage d'outil.

Ouvrir le verrouillage d'outil :

- (1) Pousser le loquet de blocage légèrement vers le bas en actionnant le commutateur.
 - ✓ La lampe s'allume.
- (2) Activer la fonction *cavage* jusqu'à ce que l'outil se trouve en butée.
- (3) Continuer l'activation de la fonction *cavage* pendant plusieurs secondes jusqu'à ce que le verrouillage de l'outil s'ouvre.
 - ✓ Le verrouillage d'outil est ouvert.

Fermer le verrouillage d'outil :

- (1) Actionner le commutateur.
- (2) Activer la fonction *cavage* jusqu'à ce que l'outil se trouve en butée.
- (3) Continuer l'activation de la fonction *cavage* pendant plusieurs secondes jusqu'à ce que le verrouillage de l'outil se ferme.
 - ✓ Le verrouillage d'outil est fermé. La lampe ne s'allume pas.



L'utilisation du verrouillage de l'outil est également possible avec le STOLL Pro Control (voir 6.1.4 STOLL Pro Control).

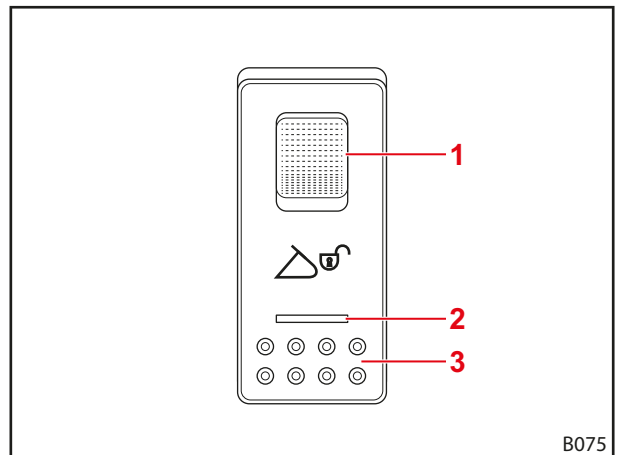


Fig. 90 Commutateur Hydro-Lock

Légende

- 1 Loquet de blocage
- 2 Lampe
- 3 Commutateur

Contrôler le verrouillage de l'outil :

Uniquement pour le cadre porte-outils Euro :

- Vérifier que les indicateurs jaunes se trouvent chacun en position extérieure.

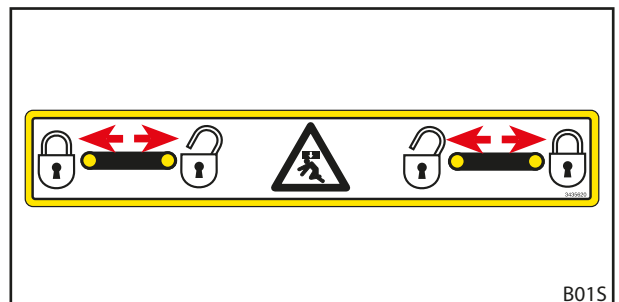


Fig. 91 Vérifier la position des indicateurs jaunes

Uniquement pour le cadre porte-outils combiné Euro SMS :

- Contrôler que les pointes des flèches de l'autocollant se trouvent directement sur la plaque de logement.

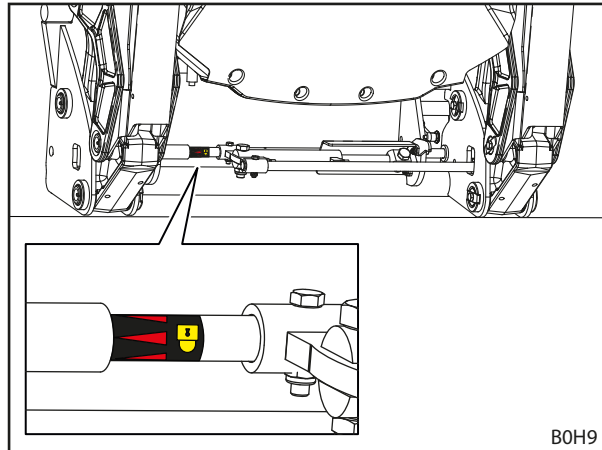


Fig. 92 Contrôler le verrouillage de l'outil en tenant compte de l'autocollant

- Contrôler que les deux axes de verrouillage s'engagent dans les anneaux de l'outil.

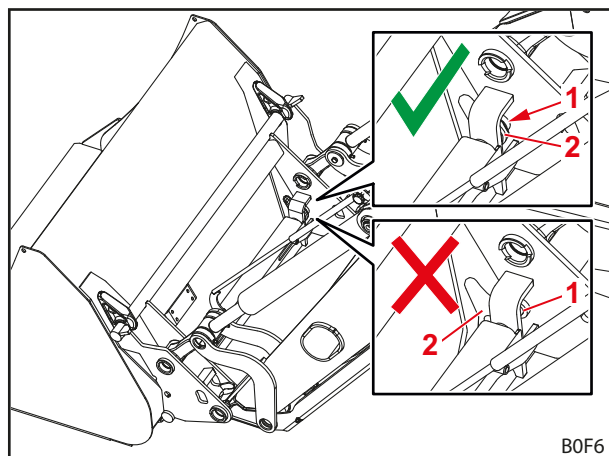


Fig. 93 Vérifier la position des axes de verrouillage

Légende

- 1 Axe de verrouillage
- 2 Anneaux

- Pousser l'extrémité de l'outil au niveau du sol.
- ✓ Si le verrouillage est correct, l'outil reste sur le cadre porte-outils.
- ✓ Le verrouillage d'outil est vérifié.

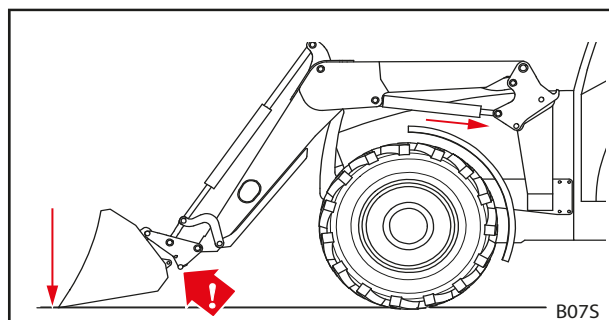


Fig. 94 Appuyer l'outil sur le sol

6.5 Prélèvement et dépose des outils

⚠ AVERTISSEMENT

Risque de blessures et dommages matériels par la chute de la charge ou par un abaissement du chargeur frontal !

Lors de l'utilisation d'outils longs ou permettant de procéder à des opérations de bennage très loin devant, le centre de gravité de la machine est déplacé et la valve de limitation de pression du chargeur frontal s'ouvre d'elle-même. En conséquence, le chargeur frontal déverse ou s'abaisse de manière incontrôlée et peut causer des blessures et des dommages graves.

- ▶ Respecter la charge maximale du chargeur frontal (voir 11 *Données techniques*).
- ▶ Toujours utiliser un contrepoids suffisant à l'arrière du tracteur (voir 5.3.2 *Lestage*).
- ▶ Éloigner les personnes de la zone de travail lors des opérations de chargement (voir 2.8 *Zones de dangers*).

REMARQUE

Dommages matériels en cas d'outils inadaptés !

Le montage d'outils trop longs, trop larges ou trop lourds peut endommager le tracteur, le chargeur frontal ou l'outil.

- ▶ Respecter les dimensions et les poids du chargeur frontal et des outils.
- ▶ Utiliser uniquement des outils conçus pour le chargeur frontal et le cadre porte-outils installé.
- ▶ Utiliser uniquement des outils adaptés pour les travaux prévus.
- ▶ Suivre les indications de la notice d'utilisation de l'outil.

6.5.1 Loger les outils avec le verrouillage mécanique de l'outil sur le cadre porte-outils Euro ou combiné

⚠ AVERTISSEMENT

Risque de blessure et de dommages matériels par la chute de l'outil !

Le verrouillage mécanique automatique ne fonctionne que jusqu'à une hauteur d'environ 1,5 m. Un outil mal verrouillé peut tomber et causer des dommages dans l'environnement ainsi que des blessures.

- ▶ Toujours vérifier que l'outil est verrouillé correctement.

⚠ ATTENTION

Risque d'écrasement par la tension des ressorts !

Sur la poignée du verrouillage de l'outil se trouve une contrainte de ressort qui ferme le verrouillage lors du relevage de la poignée. Une utilisation incorrecte entraîne des blessures aux mains et aux doigts.

- ▶ Toujours actionner la poignée avec une main et la saisir au milieu.

Monter l'outil :

- (1) Ouvrir le verrouillage d'outil (voir 6.4.1 *Manipulation du verrouillage mécanique de l'outil sur le cadre porte-outils Euro ou combiné*).

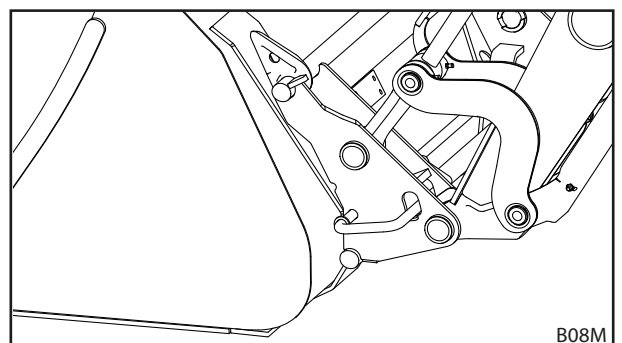


Fig. 95 Ouvrir le verrouillage d'outil

- (2) Activer la fonction *Bennage* jusqu'à ce que la traverse supérieure du cadre porte-outils se trouve sous le crochet de l'outil.

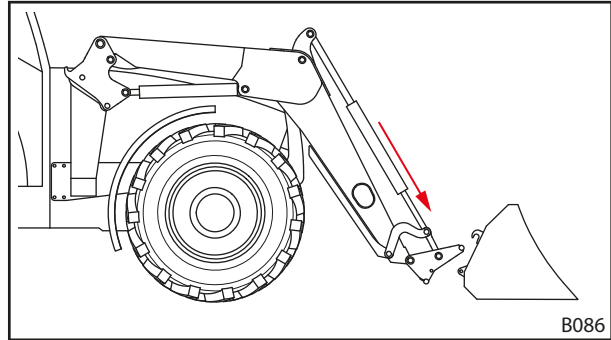


Fig. 96 Positionner le brancard

- (3) S'approcher juste devant l'outil.

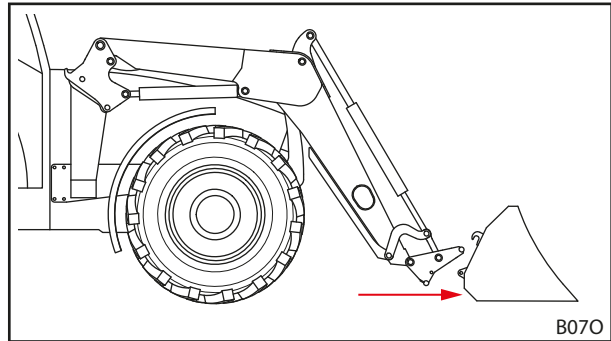


Fig. 97 S'approcher

- (4) Avancer prudemment le tracteur jusqu'à ce que la traverse du cadre porte-outils repose sur l'outil.

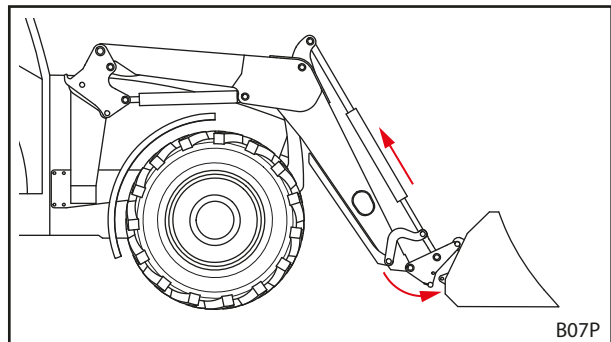


Fig. 98 Accrocher

- (5) Utiliser la fonction *Cavage* en avançant un peu jusqu'à ce que la barre transversale s'accroche.
- ✓ Le verrouillage de l'outil se ferme automatiquement.
- (6) Vérifier le verrouillage de l'outil (voir 6.4.1 *Manipulation du verrouillage mécanique de l'outil sur le cadre porte-outils Euro ou combiné*).

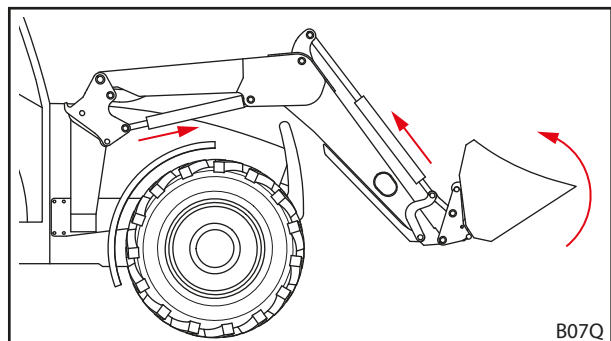


Fig. 99 Déclencher le verrouillage d'outil

- (7) Au besoin, relier les conduites hydrauliques de l'outil avec les coupleurs du chargeur frontal.
- Abaisser le chargeur frontal jusqu'à ce que l'outil se trouve à l'horizontale sur le sol.
 - Arrêter le tracteur.
 - Serrer le frein d'immobilisation.
 - Mettre le circuit hydraulique hors pression (voir 6.1 *Éléments de commande*).
ou
Déplacer les leviers de commande avec la fonction outil activée sur les positions de fin de course latérales pour dépressuriser le circuit hydraulique de l'outil (voir 6.1 *Éléments de commande*).
 - Brancher les conduites hydrauliques de l'outil sur les coupleurs du cadre porte-outils.
- (8) Avec des produits d'autres marques : faire pivoter avec précaution l'outil dans toutes les positions finales pour s'assurer que l'outil n'entre pas en collision avec le chargeur frontal.
- ✓ L'outil est monté et prêt à l'emploi.

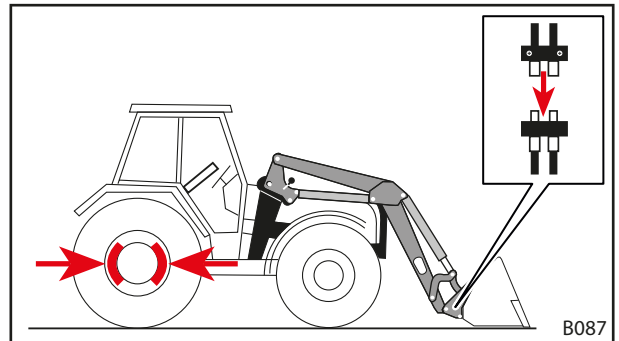


Fig. 100 Relier les conduites hydrauliques de l'outil avec les coupleurs du chargeur frontal

6.5.2 Loger les outils avec le verrouillage d'outil mécanique sur le cadre porte-outils Skid-Steer

⚠ AVERTISSEMENT

Risque de blessure par la chute de l'outil !

En cas de verrouillage d'outil ouvert ou mal verrouillé, l'outil peut tomber. Les personnes se trouvant à proximité peuvent être grièvement blessées.

- ▶ Actionner le verrouillage d'outil seulement si l'outil est près du sol ou au-dessus un support sûr.
- ▶ Toujours vérifier que l'outil est verrouillé correctement.

⚠ ATTENTION

Risque d'écrasement par la tension des ressorts !

Sur la poignée du verrouillage de l'outil se trouve une contrainte de ressort qui ferme le verrouillage lors du relevage de la poignée. Une utilisation incorrecte entraîne des blessures aux mains et aux doigts.

- ▶ Toujours actionner la poignée avec une main et la saisir au milieu.

Monter l'outil :

- (1) Ouvrir le verrouillage d'outil (voir 6.4.2 *Manipulation du verrouillage mécanique de l'outil sur le cadre porte-outils Skid Steer*).

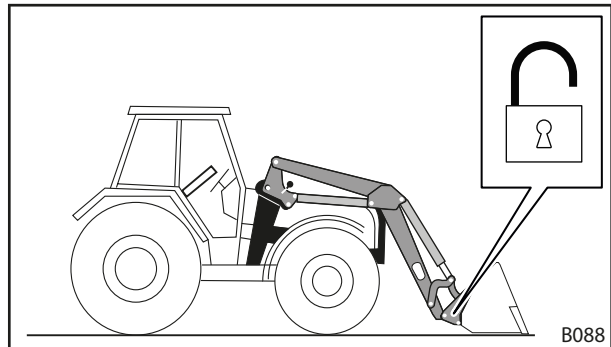


Fig. 101 Ouvrir le verrouillage d'outil

- (2) S'approcher juste devant l'outil.

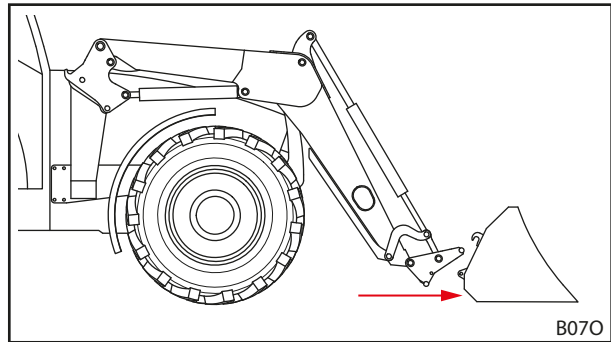


Fig. 102 S'approcher

- (3) Activer la fonction *Bennage* jusqu'à ce que la traverse supérieure du cadre porte-outils se trouve sous le crochet de l'outil.
- (4) Avancer prudemment le tracteur jusqu'à ce que la traverse du cadre porte-outils repose sur l'outil.

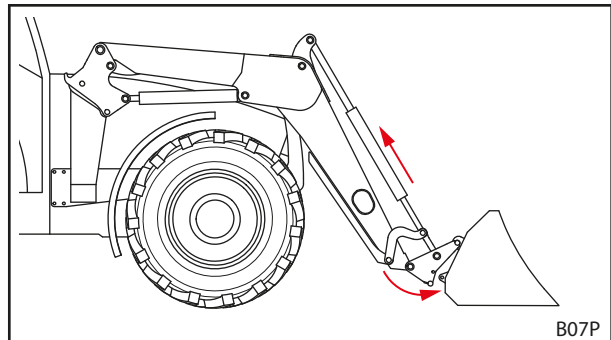


Fig. 103 Accrocher

- (5) Arrêter le tracteur.
 - Arrêter le moteur.
 - Serrer le frein d'immobilisation.
 - (6) Fermer le verrouillage de l'outil à la main (voir 6.4.2 *Manipulation du verrouillage mécanique de l'outil sur le cadre porte-outils Skid Steer*).
 - (7) Au besoin, relier les conduites hydrauliques de l'outil avec les coupleurs du chargeur frontal.
 - Abaisser le chargeur frontal jusqu'à ce que l'outil se trouve à l'horizontale sur le sol.
 - Mettre le circuit hydraulique hors pression (voir 6.1 *Éléments de commande*).
ou
Déplacer les leviers de commande avec la fonction outil activée sur les positions de fin de course latérales pour dépressuriser le circuit hydraulique de l'outil (voir 6.1 *Éléments de commande*).
 - Brancher les conduites hydrauliques de l'outil sur les coupleurs du cadre porte-outils.
 - (8) Avec des produits d'autres marques :
Faire pivoter avec précaution l'outil dans toutes les positions finales pour s'assurer que l'outil n'entre pas en collision avec le chargeur frontal.
- ✓ L'outil est monté et prêt à l'emploi.

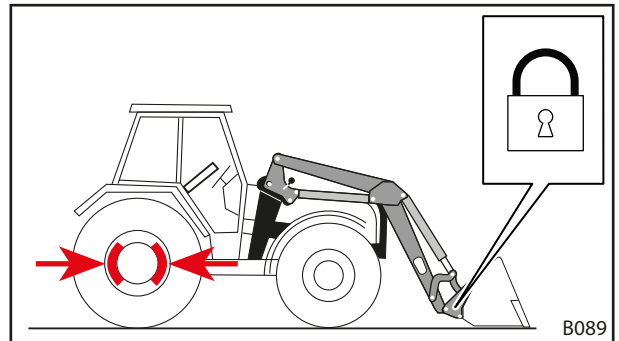


Fig. 104 Fermer le verrouillage de l'outil

6.5.3 Loger les outils avec le verrouillage hydraulique de l'outil

⚠ AVERTISSEMENT

Risque de blessure par la chute de l'outil !

En cas de verrouillage d'outil ouvert ou mal verrouillé, l'outil peut tomber. Les personnes se trouvant à proximité peuvent être grièvement blessées.

- ▶ Actionner le verrouillage d'outil seulement si l'outil est près du sol ou au-dessus un support sûr.
- ▶ Toujours vérifier que l'outil est verrouillé correctement.

Monter l'outil :

- (1) S'approcher juste devant l'outil.
- (2) Ouvrir le verrouillage d'outil (voir 6.4.3 *Manipulation du verrouillage hydraulique de l'outil*).
- (3) Activer la fonction *Bennage* jusqu'à ce que la traverse supérieure du cadre porte-outils se trouve sous les crochets de l'outil.

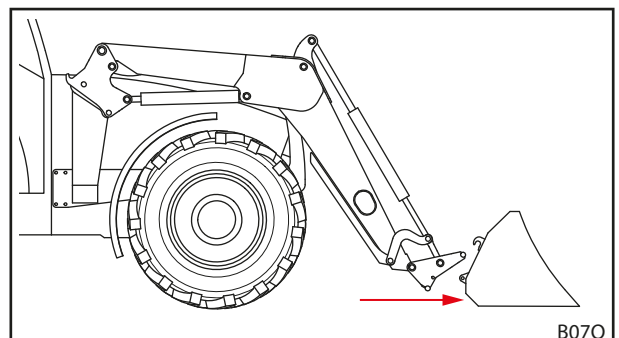


Fig. 105 S'approcher

- (4) Avancer prudemment le tracteur jusqu'à ce que la traverse du cadre porte-outils repose sur l'outil.
 - (5) Fermer le verrouillage de l'outil (voir 6.4.3 *Manipulation du verrouillage hydraulique de l'outil*).
 - (6) Vérifier le verrouillage de l'outil (voir 6.4.3 *Manipulation du verrouillage hydraulique de l'outil*).
 - (7) Au besoin, relier les conduites hydrauliques de l'outil avec les coupleurs du chargeur frontal.
 - Abaisser le chargeur frontal jusqu'à ce que l'outil se trouve à l'horizontale sur le sol.
 - Arrêter le moteur et serrer le frein de stationnement.
 - Mettre le circuit hydraulique hors pression (voir 6.1 *Éléments de commande*).
ou
Déplacer les leviers de commande avec la fonction outil activée sur les positions de fin de course latérales pour dépressuriser le circuit hydraulique de l'outil (voir 6.1 *Éléments de commande*).
 - Brancher les conduites hydrauliques de l'outil sur les coupleurs du cadre porte-outils.
 - (8) Avec des produits d'autres marques : faire pivoter avec précaution l'outil dans toutes les positions finales pour s'assurer que l'outil n'entre pas en collision avec le chargeur frontal.
- ✓ L'outil est monté et prêt à l'emploi.

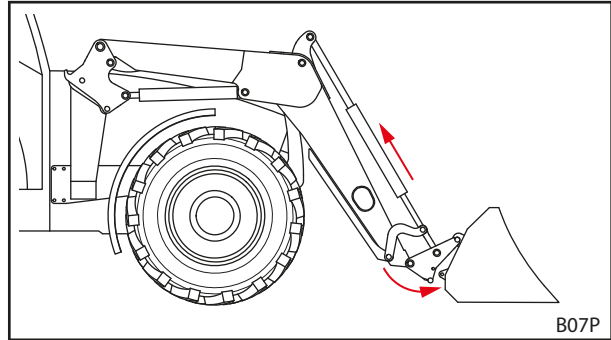


Fig. 106 Accrocher

6.5.4 Dépose des outils

Déposer l'outil :

- (1) Abaisser le chargeur frontal près du sol de façon à placer l'outil horizontalement par rapport au sol ou à un support sûr.



Ne pas abaisser entièrement le chargeur frontal au niveau du sol.

- (2) Arrêter le tracteur.
 - Serrer le frein d'immobilisation.
 - Arrêter le moteur.
 - Mettre le circuit hydraulique hors pression (voir 6.1 *Éléments de commande*).
 - ou
 - Déplacer les leviers de commande avec la fonction outil activée sur les positions de fin de course latérales pour dépressuriser le circuit hydraulique de l'outil (voir 6.1 *Éléments de commande*).
- (3) Ouvrir le verrouillage d'outil (voir 6.4 *Manipulation du verrouillage d'outil*).
- (4) Au besoin, retirer les conduites hydrauliques des raccords au niveau du cadre porte-outils (voir 3.8 *Coupleurs hydrauliques*).
- (5) Mettre en marche le tracteur.
- (6) Abaisser l'outil jusqu'au sol.
- (7) Décrocher le cadre porte-outils du crochet de l'outil.
 - Activer la fonction *Bennage* jusqu'à ce que la jonction transversale se trouve sous les crochets de l'outil.

- (8) Faire reculer le tracteur lentement.
 - (9) Vérifier la bonne stabilité de l'outil.
 - (10) Recouvrir l'outil le cas échéant avec une bâche de protection.
- ✓ L'outil est déposé.

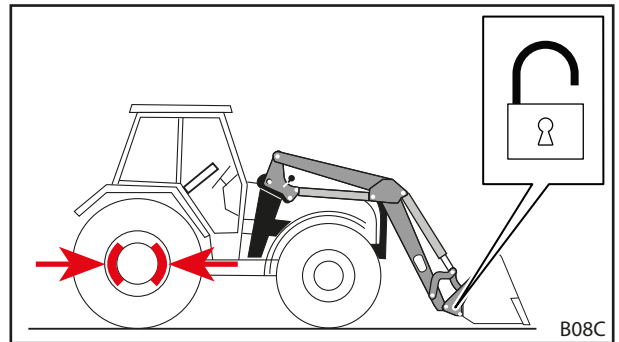


Fig. 107 Ouvrir le verrouillage d'outil

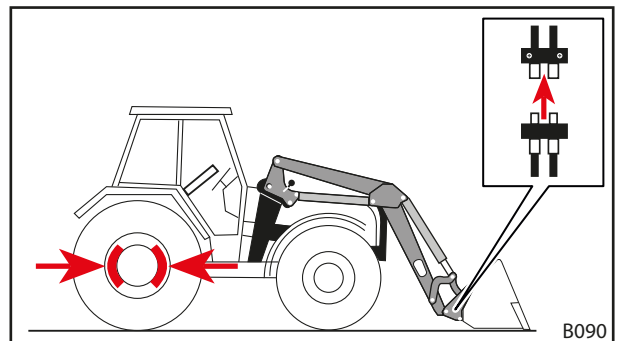


Fig. 108 Détacher les conduites hydrauliques

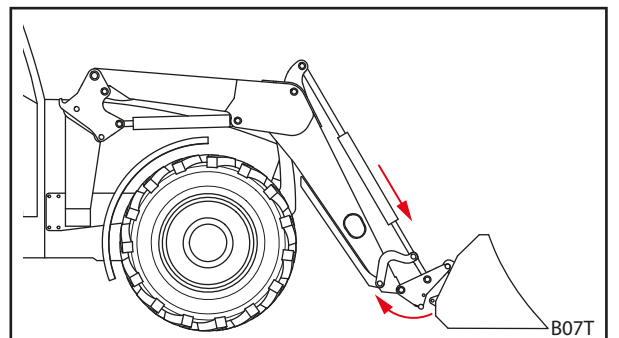


Fig. 109 Décrocher le cadre porte-outils

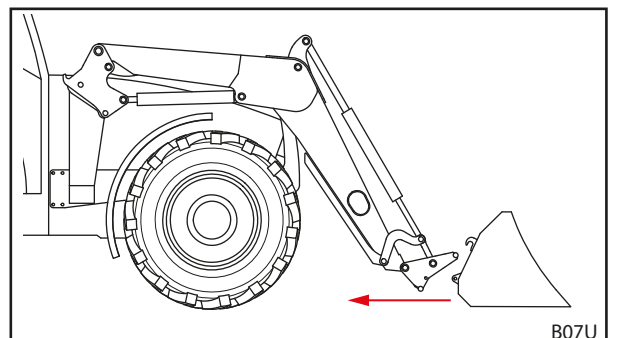


Fig. 110 S'éloigner

6.6 Aplaniement en marche arrière

REMARQUE

Domages matériels en cas de travaux d'aplanissement incorrects !

Si le chargeur frontal n'est pas utilisé correctement pour les travaux d'aplanissement, la machine peut être surchargée et endommagée.

- ▶ Effectuer les travaux d'aplanissement uniquement avec des outils à pelle.
- ▶ Effectuer les travaux d'aplanissement uniquement avec le bord avant de la pelle.
- ▶ Respecter un angle maximal de 45° entre le bord inférieur de la pelle et le sol.
- ▶ Conduire uniquement en marche arrière avec cette position de pelle.
- ▶ Respecter une vitesse maximale de 10 km/h.

À l'aide de l'outil à pelle, il est possible de réaliser des travaux d'aplanissement légers avec le chargeur frontal.

Aplaniement en marche arrière :

- (1) Abaisser le chargeur frontal.
 - (2) Utiliser la fonction *bennage* et *cavage* jusqu'à ce que l'angle entre le bord inférieur de la pelle et le sol s'élève au maximum à 45°.
 - (3) Reculer lentement.
- ✓ Le sol est aplani.

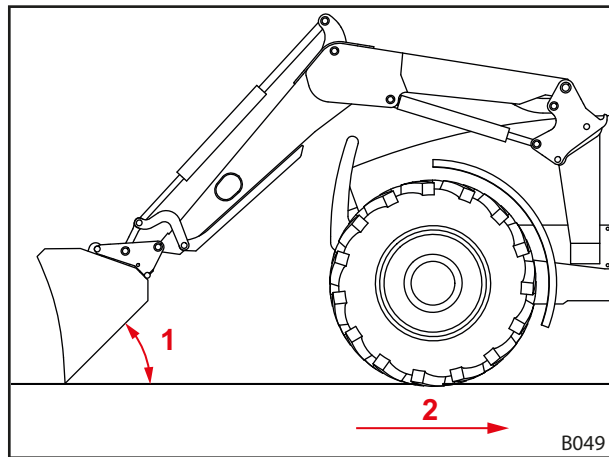


Fig. 111 Aplaniement en marche arrière

Légende

- 1 Angle maximal de 45° entre le bord inférieur de la pelle et le sol
- 2 Vitesse maximale de 10 km/h

6.7 Travaux de déblaiement (notamment de déneigement)

REMARQUE

Dommmages matériels liés à un déblaiement incorrect !

Des obstacles (p.ex. couvercles de canalisation, bordures de trottoir) se trouvant sous le matériau à déblayer (p.ex. neige) peuvent endommager gravement l'outil, le chargeur frontal, les éléments rapportés et le tracteur en cas de collision.

- ▶ Déblayer uniquement sur des terrains sans obstacle.
- ▶ Respecter une vitesse maximale de 6 km/h.

À l'aide de l'outil à benne, il est possible de réaliser des travaux légers de déblaiement avec le chargeur frontal.

Déblayer une surface :

- (1) Mettre la benne à la verticale.
 - (2) Abaisser le chargeur frontal jusqu'à ce que le bord de la benne touche le sol.
 - (3) Activer la position flottante (voir la notice d'utilisation du chargeur frontal).
 - (4) Avancer à une vitesse de 6 km/h maximum.
- ✓ La surface a été déblayée.

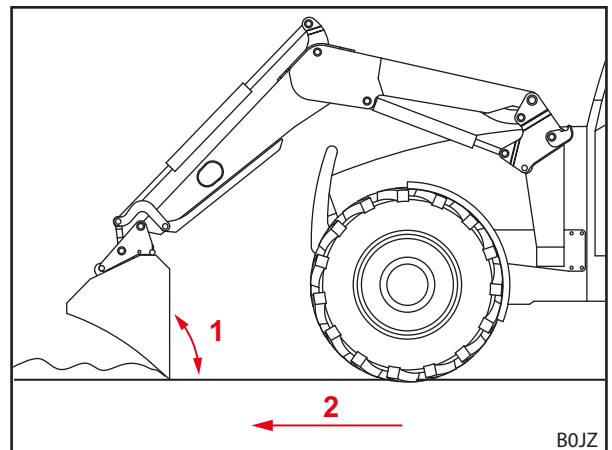


Fig. 112 Déblaiement

Légende

- 1 Angle de 90°
- 2 Vitesse maximale de 6 km/h

6.8 Ramasser une charge

⚠ DANGER

Risque de mort par chute de la charge sur les chargeurs frontaux sans guidage parallèle !

Sur les chargeurs frontaux sans guidage parallèle, le levage incline l'outil en arrière. La charge risque alors de tomber sur le conducteur et de le blesser mortellement.

- ▶ Observer le chargement pendant le levage. Ne pas soulever les charges en marche arrière.
- ▶ Dans le cas de chargeurs frontaux sans guidage parallèle, compenser l'augmentation de l'angle lors du levage par le « bennage » de l'outil.

⚠ AVERTISSEMENT

Risque de blessures et dommages matériels par la chute de la charge ou par un abaissement du chargeur frontal !

Lors de l'utilisation d'outils longs ou permettant de procéder à des opérations de bennage très loin devant, le centre de gravité de la machine est déplacé et la valve de limitation de pression du chargeur frontal s'ouvre d'elle-même. En conséquence, le chargeur frontal déverse ou s'abaisse de manière incontrôlée et peut causer des blessures et des dommages graves.

- ▶ Respecter la charge maximale du chargeur frontal (voir 11 Données techniques).
- ▶ Toujours utiliser un contrepoids suffisant à l'arrière du tracteur (voir 5.3.2 Lestage).
- ▶ Éloigner les personnes de la zone de travail lors des opérations de chargement (voir 2.8 Zones de dangers).

⚠ AVERTISSEMENT
Risque d'accident en cas de déplacement sur route si le chargeur frontal est trop relevé !

Un chargeur frontal trop relevé peut heurter des lignes électriques, des ponts, des arbres etc.

- ▶ Respecter les consignes de conduite sur route (voir 6.9 *Rouler sur route*).
- ▶ Ne pas emprunter la voie publique lorsque l'outil est chargé.

REMARQUE
Dommages matériels en cas de marche arrière non conforme avec une charge !

Si l'outil ou le cadre porte-outils repose sur le sol lors d'une marche arrière sous charge, il peut y avoir une forte usure et une détérioration du chargeur frontal et du cadre porte-outils.

- ▶ Après le ramassage de la charge avec le chargeur frontal en position basse, relever d'abord le chargeur frontal puis faire marche arrière.

REMARQUE
Dommages matériel en cas de cavage avec un chargeur frontal entièrement abaissé !

Si la fonction *cavage* est utilisée alors que le chargeur frontal est entièrement abaissé, le cadre porte-outils peut frotter sur le sol. Cela peut provoquer une forte usure et une détérioration du cadre porte-outils.

- ▶ Relever d'abord le chargeur frontal (env. 10 cm) puis utiliser la fonction *cavage*.



Afin d'éviter l'usure des cadres porte-outils et de l'outil, les chargeurs frontaux peuvent être équipés de patin d'usure (voir 3.6 *Patins d'usure*). La distance entre le cadre porte-outil ou l'outil et le sol s'agrandit en raison des patins d'usure. Sur les chargeurs frontaux FZ 46-26 et FZ 48-42, les patins d'usure font partie de l'équipement de série.



Le ramassage de la charge est décrit avec l'exemple de la pelle STOLL.

Respecter la notice d'utilisation de l'outil installé.

Ramassage de la charge :

→ Avant le début du travail, vérifier le fonctionnement sûr et correct de l'outil sans charge.

- (1) Abaisser le chargeur frontal à la hauteur souhaitée.
- (2) Mettre l'outil à l'horizontale et entrer tout droit dans la charge.



Relever légèrement le chargeur frontal pour faciliter le remplissage de l'outil en entrant dans la charge.

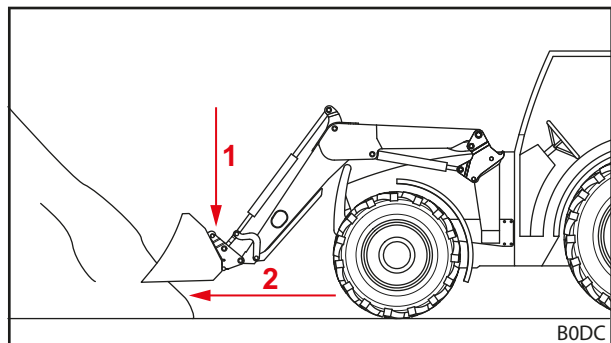


Fig. 113 Abaisser le chargeur frontal et entrer tout droit dans la charge

- (3) Basculer l'outil vers l'arrière.

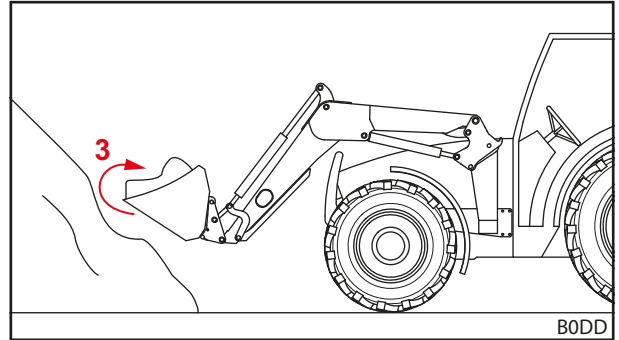


Fig. 114 Basculer l'outil vers l'arrière et ramasser la charge

- (4) Relever le chargeur frontal.
 (5) Reculer lentement.
 (6) Amener la charge à sa destination.
 ✓ La charge a été ramassée.

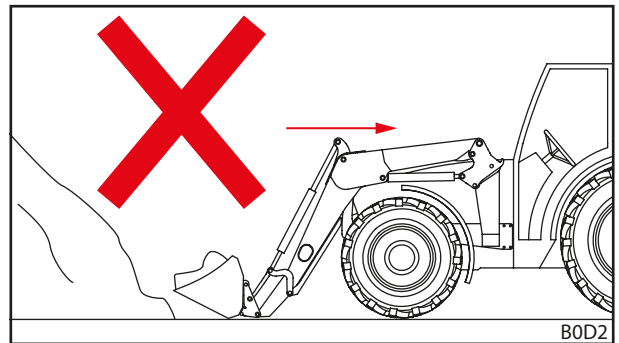


Fig. 115 Reculer avec charge – incorrect

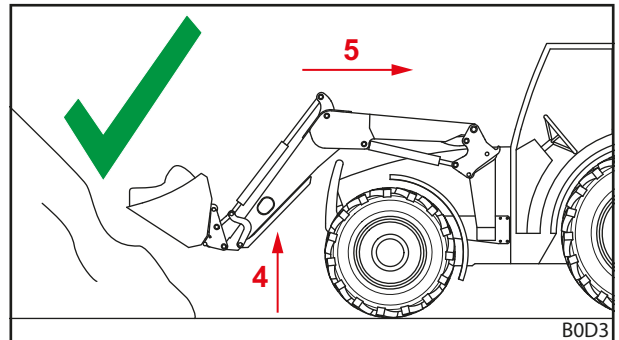


Fig. 116 Reculer sou charge – correct

6.9 Rouler sur route

⚠ AVERTISSEMENT

Risque d'accident et de blessure graves par la chute du chargement !

Sur la route, la chute du chargement peut causer des accidents et des blessures graves des usagers de la route.

- ▶ Rouler sur route toujours sans chargement.

⚠ AVERTISSEMENT

Risque potentiel d'accident et de blessure par les mouvements involontaires du chargeur frontal !

Un actionnement intempestif du chargeur frontal lors de la conduite sur route peut causer les accidents et blesser quelqu'un.

- ▶ Verrouiller les leviers de commande ou le circuit hydraulique du chargeur frontal lors de la conduite sur route.

⚠ AVERTISSEMENT**Risque potentiel de blessure par le mouvement incontrôlé du chargeur frontal !**

Si le distributeur n'a pas été actionné depuis longtemps, des différences de température par ex. entre l'huile hydraulique et le distributeur peuvent se former. Les clapets se grippent alors et le chargeur frontal fait des mouvements incontrôlés. Cette situation peut entraîner de graves accidents.

- ▶ Si les températures ambiantes sont inférieures à 10 °C et que le chargeur frontal n'est pas utilisé pendant plus de 15 minutes, toujours actionner d'abord les fonctions *cavage* et *bennage* à l'arrêt pour chauffer le distributeur.
- ▶ Utiliser les fonctions *Levage* et *Abaissement* seulement après la phase de réchauffement.

⚠ AVERTISSEMENT**Risque d'accident par un chargeur frontal relevé !**

Dans la circulation routière, un tracteur avec un chargeur frontal relevé peut basculer et causer des accidents graves.

- ▶ Toujours utiliser un contrepoids suffisant à l'arrière du tracteur.
- ▶ Ne pas dépasser la vitesse de 25 km/h.
- ▶ Tenir compte de la modification des dimensions de la machine.
- ▶ Respecter la hauteur de passage, par ex. sous les ponts, les lignes à haute tension et les arbres.
- ▶ Rouler très prudemment dans les virages.
- ▶ Tenir compte du temps de freinage plus long.
- ▶ Le cas échéant, se faire aider aux endroits à visibilité limitée.

⚠ AVERTISSEMENT**Risque d'accident par l'éblouissement des autres usagers de la route !**

En cas de déplacement sur route, les projecteurs peuvent éblouir les autres usagers de la route et causer des accidents et des blessures. Les projecteurs ne sont pas autorisés pour une utilisation sur les voies publiques.

- ▶ Éteindre les projecteurs avant tout déplacement sur route.

En cas de déplacement sur route, le tracteur avec chargeur frontal monté ne doit être conduit que par les personnes possédant le permis de conduire requis et connaissant les règles de la circulation publique.

À respecter en plus :

- Démonter l'outil si la distance entre le volant et le bord avant de l'outil dépasse 3,5 m.
- Relever le chargeur frontal si possible de sorte à ce que le bord supérieur de l'outil ne s'étend pas à plus de 4 m de hauteur et que le bord inférieur de l'outil commence à au moins 2 m au-dessus de la chaussée.
- Activer le dispositif de sécurité pour la circulation sur route (voir 6.9.1 *Activation et désactivation du dispositif de sécurité pour la conduite sur route*).
- Activer le module Comfort-Drive si présent (voir 4.9.2 *Comfort-Drive*).
- Respecter le Code de la route national.

6.9.1 Activation et désactivation du dispositif de sécurité pour la conduite sur route

Levier de commande propre au tracteur

Activer le dispositif de sécurité pour la circulation sur route :

- (1) Verrouiller le levier de commande en position neutre. Si le verrouillage du levier de commande n'est pas possible, fermer le robinet d'arrêt dans la conduite hydraulique *levage* (voir notice d'utilisation du tracteur).
- ✓ Le dispositif de sécurité pour la conduite sur route est activé. Un actionnement accidentel du chargeur frontal n'est plus possible.

Levier de commande propre au tracteur et système hydraulique confort supplémentaire

Activer le dispositif de sécurité pour la circulation sur route :

- (1) Mettre le commutateur du système hydraulique confort (voir 4.9.2 *Comfort-Drive*) en position « Fonction d'origine active ».
- ✓ Le dispositif de sécurité pour la conduite sur route est activé. Un actionnement accidentel du chargeur frontal n'est plus possible.

STOLL Base Control

Activer le dispositif de sécurité pour la circulation sur route :

- (1) Verrouiller le levier de commande (voir 6.1.3 *STOLL Base Control*) en position neutre.
- ✓ Le dispositif de sécurité pour la conduite sur route est activé. Un actionnement accidentel du chargeur frontal n'est plus possible.

STOLL Pro Control

Activer le dispositif de sécurité pour la circulation sur route :

- (1) Mette le levier de commande (voir 6.1.4 *STOLL Pro Control*) en mode veille.
- ✓ Le dispositif de sécurité pour la conduite sur route est activé. Un actionnement accidentel du chargeur frontal n'est plus possible.

6.9.2 Franchissement des passages bas

La hauteur de passage pour le chargeur frontal relevé peut être trop basse, par ex. sous les ponts, les lignes à haute tension ou les arbres. Dans ce cas, respecter la procédure suivante :

Franchir des passages bas :

- (1) S'arrêter devant le passage.
- (2) Désactiver le dispositif de sécurité pour la circulation sur route.
- (3) Utiliser la fonction *Cavage* et *Bennage* pour réchauffer le distributeur, si nécessaire.
- (4) Abaisser le chargeur frontal.
- (5) Franchir le passage.
- (6) Relever le chargeur frontal après le passage.
- (7) Activer le dispositif de sécurité pour la circulation sur route.
- ✓ Le passage est franchi.

6.10 Rangement du tracteur avec le chargeur frontal

AVERTISSEMENT

Risque potentiel de blessure par l'abaissement du chargeur frontal !

Le chargeur frontal s'abaisse progressivement par la chute de pression dans le système hydraulique. Ceci peut causer des dommages et des accidents.

- ▶ Toujours abaisser le chargeur frontal lors du rangement ou avant de quitter le tracteur.
- ▶ Respecter toutes les étapes pour le rangement correct du tracteur équipé du chargeur frontal.

Ranger le tracteur équipé du chargeur frontal :

- (1) Abaisser complètement le chargeur frontal de façon à ce qu'il soit en contact avec le sol.
- (2) Arrêter le tracteur.
 - Serrer le frein d'immobilisation.
 - Arrêter le moteur.
- (3) Mettre le circuit hydraulique hors pression (voir 6.1 *Éléments de commande*).
- (4) Retirer la clé de contact pour éviter toute utilisation non autorisée du tracteur.
 - ✓ Le tracteur équipé du chargeur frontal est rangé de manière sûre.

Pour ranger le tracteur équipé du chargeur frontal, respecter également la notice d'utilisation du tracteur.

Instructions pour le rangement du tracteur sans chargeur frontal, voir 9.1 *Mise hors service provisoire*.

7 Pannes et remèdes

AVERTISSEMENT

Risque de mort et de dommages matériels par manque de sécurité !

Les travaux de recherche d'erreur et de réparation mal exécutés compromettent la sécurité du chargeur frontal.

- ▶ Faire réaliser les travaux de réparation nécessaires par un atelier agréé.

Les problèmes rencontrés par un chargeur frontal sont souvent liés à des facteurs étrangers au chargeur lui-même.

En cas de panne, vérifier dans un premier temps :

- Le niveau d'huile hydraulique dans le réservoir du tracteur est-il suffisant ?
- Le type d'huile utilisé est-il correct ?
Utiliser uniquement l'huile conforme à la notice d'utilisation du tracteur. Le recours à une huile incompatible peut entraîner la formation de mousse ainsi que l'apparition de fuites.
- L'huile hydraulique est-elle propre et non humide ?
Changez éventuellement l'huile et le filtre.
Installer éventuellement un filtre supplémentaire dans le système hydraulique.
- Les flexibles et les raccords sont-ils montés correctement ?
Les raccords doivent être branchés.
- Les flexibles et les raccords sont-ils abîmés, pincés ou tordus ?
- Les vérins du chargeur frontal ont-ils été actionnés plusieurs fois dans leur position de fin course pour évacuer l'air présent à l'intérieur des conduites ?
- Les faibles températures extérieures ont-elles été prises en compte ?
L'huile a-t-elle atteint sa température de fonctionnement ?

Si le problème persiste après avoir vérifié les points ci-dessus, consulter le tableau suivant pour localiser la panne et remédier au dysfonctionnement.



La réalisation de réparations inappropriées peut être à l'origine de problèmes de sécurité. Par conséquent, les travaux de maintenance ne doivent être effectués que par un personnel suffisamment qualifié !

STOLL recommande de confier les travaux de maintenance à un atelier spécialisé.

Description du problème	Cause	Dépannage
Levier de commande difficile à actionner.	Câbles Bowden raides.	Vérifiez les fixations, la pose et la souplesse des câbles Bowden. Si nécessaire, graissez ou changez les câbles Bowden.
	Volet grippé dans le bloc de commande.	Vérifier le volet et le remplacer au besoin.
Fonctionnement du chargeur frontal et/ou de l'outil dans une direction différente de celle indiquée par le levier de commande.	Liaison hydraulique effectuée de façon incorrecte.	Vérifiez les raccords hydrauliques et rectifiez la configuration si nécessaire.
	Câbles Bowden montés de façon incorrecte.	Vérifiez le raccordement des câbles Bowden et rectifiez la configuration si nécessaire.
	Lever de commande mal orienté.	Vérifier la position de montage, au besoin modifier le raccordement des câbles Bowden.
Les mouvements du chargeur frontal, de l'outil et de l'outil avec fonction hydraulique, comme l'hydrogriffe sont trop lents ou inexistantes.	Quantité d'huile insuffisante dans le circuit hydraulique.	Vérifiez le niveau d'huile et remplissez-le, si nécessaire.
	Coupleurs hydrauliques connectés de façon incorrecte.	Vérifiez les raccordements.
	Pompe du tracteur usée.	Vérifier et au besoin remplacer la pompe du tracteur.
	Débit d'huile insuffisant.	Vérifier le circuit hydraulique du tracteur.
	Régime du moteur trop faible.	Accélérez.
	Liquide hydraulique trop froid.	Réchauffez le circuit hydraulique pour le porter à la température de travail.
	Cargaison trop volumineuse sur l'outil.	Allégez le chargement.
	Raccordement hydraulique défectueux.	Vérifiez les raccords et remplacez-les si nécessaire.
	Fuite interne dans le vérin hydraulique.	Vérifiez les vérins, à réparer ou à changer si nécessaire.
	Valve de limitation de pression réglée de façon incorrecte.	Vérifier le réglage du limiteur de pression.
	Fuite interne dans le bloc de commande.	Vérifier le bloc de commande, au besoin remplacer.
	Lever de commande mal réglé.	Corriger les réglages du levier de commande.
	La vanne de l'hydrogriffe ne commute pas.	Vérifier l'aimant et le volet, remplacer au besoin.
Force de levage et d'arrachement insuffisante.	Pression d'huile insuffisante.	Vérifier le circuit hydraulique du tracteur.
	Fuite interne dans le vérin hydraulique.	Vérifiez les vérins, à réparer ou à changer si nécessaire.
	Cargaison trop volumineuse sur l'outil.	Allégez le chargement.
	Limiteur de pression primaire ou secondaire mal réglé ou défectueux.	Vérifier le réglage des limiteurs de pression et remplacer au besoin.
	Fuite interne dans le bloc de commande.	Vérifier le bloc de commande, au besoin remplacer.

Description du problème	Cause	Dépannage
Présence d'air dans le circuit hydraulique (identifiable à l'apparition de mousse dans l'huile).	Aspiration de l'air par la pompe hydraulique.	Vérifier si les raccords au niveau des tuyaux reliant la pompe hydraulique et le réservoir sont desserrés ou défectueux.
	Filtre hydraulique encrassé.	Vérifier le filtre, le changer si nécessaire.
	Quantité d'huile insuffisante dans le réservoir.	Vérifier la quantité d'huile, faire l'appoint si nécessaire.
	Mélange de types d'huile différents.	Utiliser uniquement les huiles recommandées.
Fuite hydraulique au niveau des coupleurs hydrauliques du chargeur frontal ou du 3e/4e circuit de commande.	Introduction retour d'huile.	Raccordement pour retour d'huile selon spécification.
	Fuite causée par la saleté infiltrée.	Nettoyer les raccords et les remplacer, si nécessaire. En cas de non utilisation du chargeur frontal, du 3e ou du 4e circuit de commande, obturer les coupleurs hydrauliques avec les capuchons ou fermer le couvercle de l'Hydro-Fix.
Chargeur frontal, outil et outil avec fonction hydraulique se bloquent pendant le levage ou l'abaissement.	Usure ou dommages sur les coupleurs.	Remplacer les coupleurs.
	Raccordement incomplet.	Vérifier le raccordement hydraulique.
	Raccordement défectueux.	Remplacer le demi-raccord défectueux.
Le chargeur frontal se balance lors de l'abaissement du chargement.	Hydro-Fix, raccordement multiple et Implement-Fix pas fermés complètement.	Vérifier que le levier de verrouillage n'est pas déformé. Vérifier la bonne tenue des coupleurs, au besoin fixer.
	Vitesse de descente trop élevée.	Réduire la vitesse de descente.
Les vérins d'outil se déploient mais ne se rétractent pas.	Limiteur de pression double du bloc de commande du chargeur frontal ne se ferme pas.	Nettoyer le limiteur de pression double au besoin remplacer.
	Garniture de piston défectueuse dans le vérin d'outil si bien que la surface du piston et celle du joint restent collées.	Séparer les vérins et contrôlez l'étanchéité, remplacez le vérin défectueux si nécessaire.
	Débit d'huile insuffisant.	Vérifier le circuit hydraulique du tracteur.
Fuites sur le bloc et le système hydrauliques.	Manque d'huile du côté de la tige du piston du vérin du brancard.	Augmenter le régime du moteur lors de l'abaissement. Abaissement sans position flottante.
	Raccords desserrés.	Resserrer les raccords.
	Fuite entre l'aimant et la soupape.	Tourner l'écrou moleté, retirer la bobine et resserrer son noyau à l'aide d'une clé à fourche.
	Fuite entre les collerettes de la soupape.	Resserrer les vis ou remplacer les bagues d'étanchéité.
Le chargeur frontal se relève de la position abaissée lors du cavage.	Joint abîmé.	Remplacer les joints toriques comme Walform.
	Manque d'huile du côté du fond du piston du vérin du brancard.	Après le défaut précédent, actionner uniquement la fonction <i>levage</i> jusqu'à ce que le chargeur frontal se relève et que l'outil suive parallèlement.
Le chargeur frontal se relève de la position abaissée lors du cavage et, lors du bennage qui suit, le chargeur frontal s'abaisse très rapidement	Le réglage du verrouillage du chargeur frontal est incorrect.	Au besoin, régler à nouveau le verrouillage du chargeur frontal (voir 5.6 <i>Réglage du verrouillage du chargeur frontal</i>).
	Cale de serrage montée à l'envers.	Vérifier la position de montage de la cale de serrage, si nécessaire corriger (voir 5.6 <i>Réglage du verrouillage du chargeur frontal</i>).
	Usure des logements du chargeur frontal.	Vérifier les logements du chargeur frontal (voir 8.2.2 <i>Consignes de maintenance des logements du chargeur frontal</i>) et des accessoires, si nécessaire faire réparer ou remplacer par un atelier spécialisé.
Verrouillage du chargeur frontal ne peut pas être verrouillé correctement.		

Description du problème	Cause	Dépannage
Les raccords enfichables ne s'accouplent pas.	Pression dans le système.	Faire réduire la pression par un atelier spécialisé.
En cas d'option REAL ³ : les raccords enfichables ne s'accouplent pas.	Pression dans le système.	Sortir la soupape de réduction de la pression sur le distributeur REAL ³ (voir 6.1.7 Vanne REAL ³).
En cas d'option REAL ³ : force de levage trop faible en cas de températures ambiantes froides.	Le signal du Load-Sensing n'est pas pleinement disponible.	Effectuer le pré réglage de la vanne REAL ³ et remplacer si nécessaire le diaphragme de la vanne par un bouchon.
En cas d'option Pro Control : 3e circuit de commande s'arrête en cas de maniement et d'actionnement du bouton-poussoir T1.	Rupture du faisceau/Problème de masse.	Réinitialiser la commande à partir du bouton-poussoir S1.
En cas d'option Pro Control : la fonction de l'outil (<i>Bennage/ Cavage</i>) s'arrête lors du maniement et de l'activation du bouton-poussoir T1.	Aucune vanne détectée car il n'y a pas de vanne.	Poursuivre le travail sans bouton-poussoir T1.
En cas d'option Pro Control : 4e circuit de commande s'arrête en cas de maniement et d'actionnement de la bouton-poussoir T3.	Rupture du faisceau/Problème de masse.	Réinitialiser la commande à partir du bouton-poussoir S1.
En cas d'option Pro Control : la fonction de l'outil (<i>Bennage/ Cavage</i>) s'arrête lors du maniement et de l'activation du bouton-poussoir T3.	Aucune vanne détectée car il n'y a pas de vanne.	Poursuivre le travail sans bouton-poussoir T3.
En cas d'option Pro Control : la fonction <i>Mise à niveau (Return-To-Level)</i> s'arrête en cas de maniement et d'actionnement du bouton-poussoir T2.	Rupture du faisceau/Problème de masse.	Réinitialiser la commande à partir du bouton-poussoir S1.
En cas d'option Pro Control : la fonction <i>Mise à niveau (Return-To-Level)</i> s'arrête dès que le capteur commute.	Résistance parallèle au capteur non présente/défectueuse.	Monter/échanger le câble avec résistance.
En cas d'option Pro Control : la fonction <i>Levage/Abaissement</i> s'arrête en cas de maniement et d'actionnement du bouton-poussoir T2.	Aucune vanne détectée car il n'y a pas de vanne.	Poursuivre le travail sans bouton-poussoir T2.
En cas d'option Pro Control : bennage accéléré sans fonction.	Rupture du faisceau/Problème de masse.	Diagnostic de pannes.
En cas d'option Pro Control : Comfort-Drive sans fonction, bien que la LED L4 soit allumée.	Rupture du faisceau/Problème de masse.	Diagnostic de pannes.
	Relais au niveau de X5 et X7 non installés/défectueux.	Installer/remplacer les relais.
En cas d'option Pro Control : Hydro-Lock sans fonction, bien que la LED L3 soit allumée.	Rupture du faisceau/Problème de masse.	Diagnostic de pannes.
	Relais au niveau de X6 et X7 non installés/défectueux.	Installer/remplacer les relais.

8 Entretien

⚠ AVERTISSEMENT

Risque de blessure grave par un abaissement incontrôlé du chargeur frontal !

Pendant les travaux de maintenance et de réparation, un chargeur frontal relevé peut s'abaisser intempestivement et écraser et blesser quelqu'un.

- ▶ Effectuer les travaux de réparation uniquement sur un chargeur frontal complètement abaissé.

⚠ AVERTISSEMENT

Risque de blessure par le renversement du chargeur frontal !

Quand le chargeur frontal est déposé sur les béquilles, il ne repose pas de manière assez sûre pour les travaux de réparation. Le chargeur frontal peut se renverser et blesser grièvement les personnes se trouvant à proximité.

- ▶ Effectuer les travaux de réparation uniquement sur un chargeur frontal monté.
- ▶ Si le montage n'est pas possible, sécuriser le chargeur frontal pour éviter qu'il bascule à l'aide d'un palan ou de cordes/chaînes solides.

⚠ AVERTISSEMENT

Risque de blessure par l'huile hydraulique sous pression !

Le système peut rester sous pression même lorsque le moteur du tracteur est arrêté ou que le chargeur frontal est désinstallé. En cas de maintenance inappropriée, l'huile sous haute pression peut jaillir subitement et blesser grièvement les personnes se trouvant à proximité.

- ▶ Avant d'ouvrir les coupleurs ou avant le démontage des éléments du système hydraulique, mettre ce dernier hors pression.
- ▶ Lors de la recherche de fuites, toujours utiliser des moyens adaptés.
- ▶ Ne jamais rechercher les fuites avec les doigts.

⚠ ATTENTION

Risque de brûlure sur les pièces très chaudes de la machine !

Les éléments hydrauliques ainsi que les autres éléments du chargeur frontal et du tracteur peuvent devenir très chauds pendant le fonctionnement. Lors des travaux d'entretien, des brûlures de la peau sont possibles.

- ▶ Laisser refroidir la machine et les composants avant de réaliser les travaux d'entretien à une température inférieure à 55 °C.

L'entretien permet de conserver l'aptitude au fonctionnement du chargeur frontal et prévient l'usure précoce. On fait une distinction entre les mesures suivantes :

- Nettoyage et entretien
- Maintenance
- Réparation

8.1 Nettoyage et entretien

REMARQUE

Dommages matériels potentiels par des produits de nettoyage incompatibles !

Les produits de nettoyage incompatibles peuvent endommager les surfaces et les dispositifs de sécurité et détruire les joints.

- ▶ Utiliser uniquement des produits de nettoyage compatibles avec les surfaces de l'appareil et les matières des joints.
-
- Nettoyer le chargeur frontal avec de l'eau et un produit de nettoyage doux.
 - Remettre de la graisse sur les surfaces graissées du chargeur frontal après le nettoyage.

8.1.1 Points de lubrification

Points de lubrification des crochets

Les logements du chargeur frontal doivent être graissés régulièrement (voir 8.1.2 Schéma de lubrification).

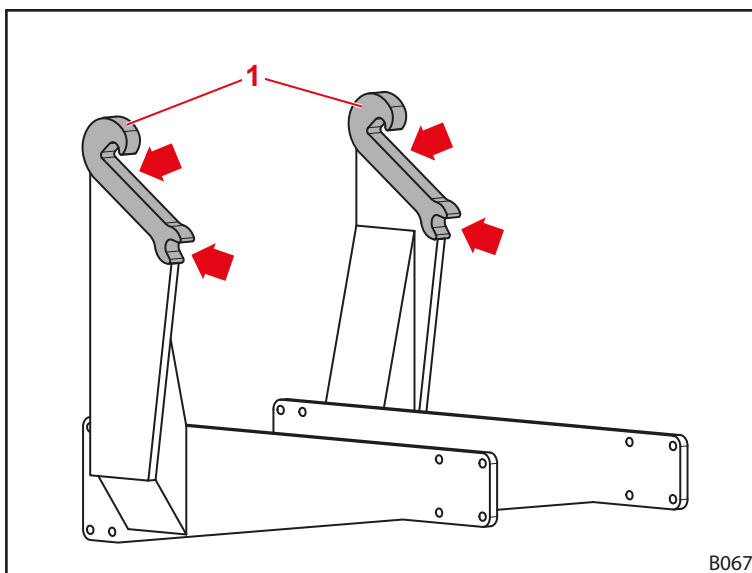


Fig. 117 Points de lubrification des logements du chargeur frontal



Graisser les points de lubrification des logements du chargeur frontal à chaque montage et démontage du chargeur frontal pour éviter un temps de travail supplémentaire plus tard.

Points de lubrification sur les chargeurs frontaux FS et FZ

Le chargeur frontal FS a 9 points de lubrification de chaque côté :

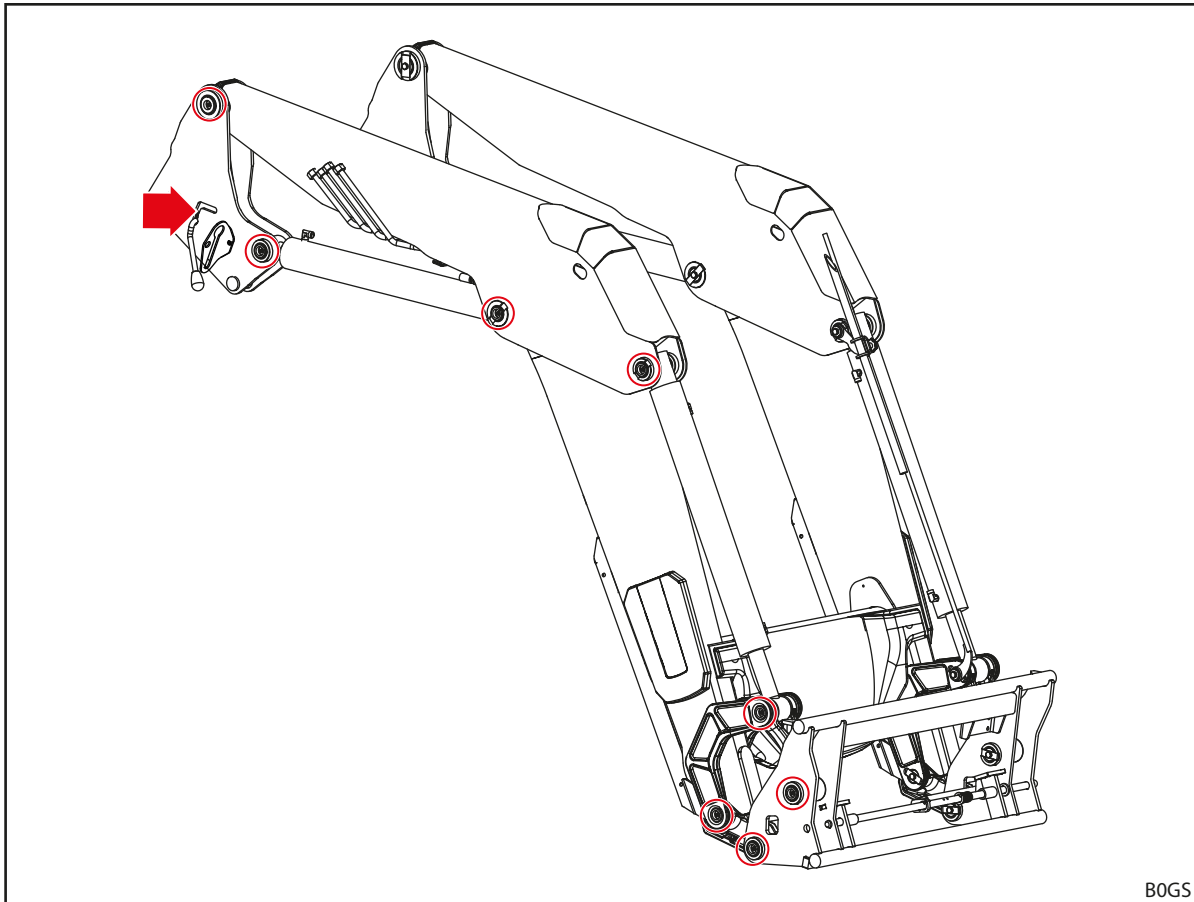


Fig. 118 Points de lubrification FS

Le chargeur frontal FZ a 12 points de lubrification de chaque côté :

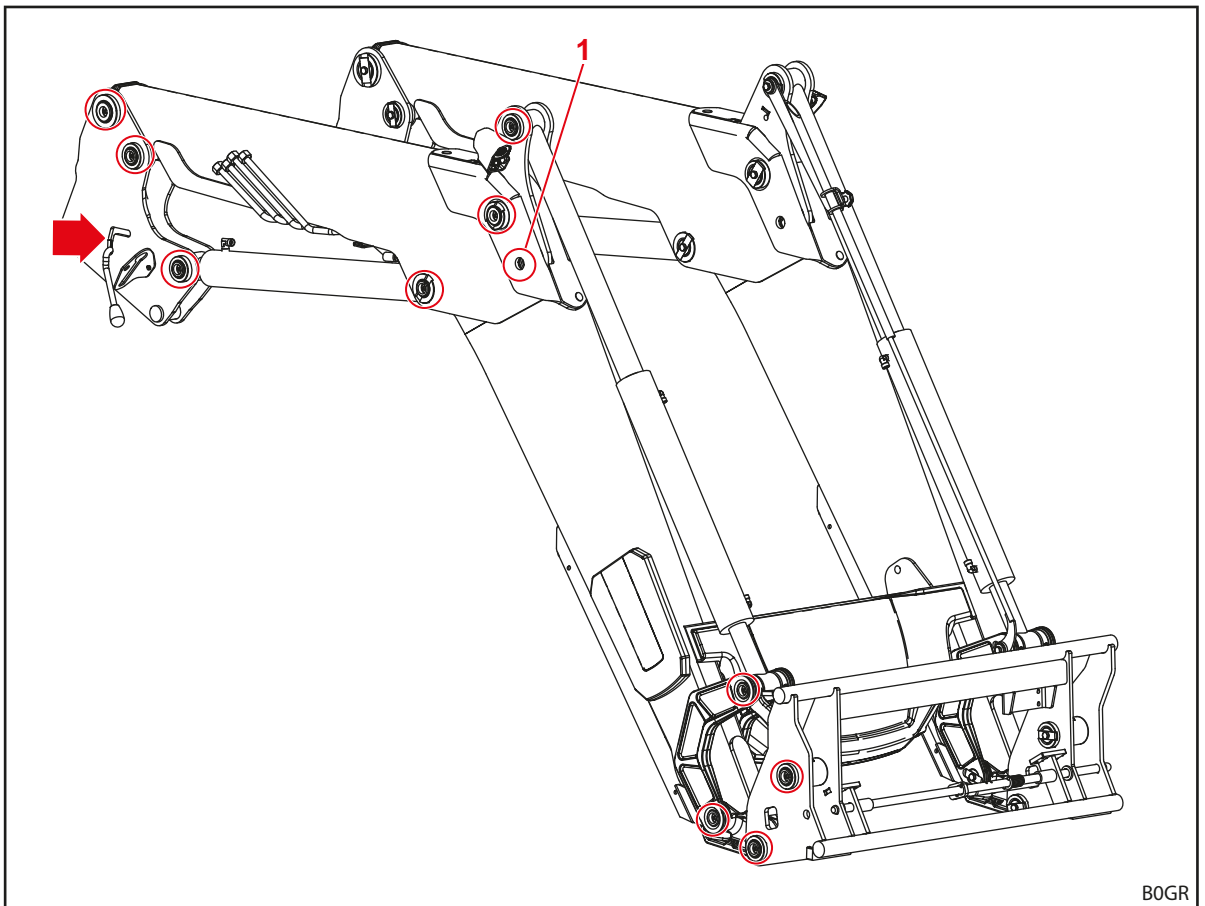


Fig. 119 Points de lubrification FZ

i Le graisseur à la position 1 ne peut être atteint qu'en relevant un peu le chargeur frontal et en le déposant sur la pointe de l'outil.

8.1.2 Schéma de lubrification

Emplacement à lubrifier	Intervalle [heures de service]	Lubrifiant
Points d'articulation	20 h	Lubrifiant multifonction DIN 51502 K2K, ISO 6743 ISO-L-XCCEA2 ou produit comparable
Logements du chargeur frontal (crochets d'arrêt)	100 h	
Verrouillage du chargeur frontal	100 h	Lubrifiant multifonction ou huile lubrifiante

i Raccourcir les intervalles de lubrification en cas de travaux dans des environnements particulièrement sales.

8.2 Maintenance

⚠ AVERTISSEMENT

Risque de mort et de dommages matériels par manque de maintenance !

Les travaux de maintenance non ou mal exécutés compromettent la sécurité du chargeur frontal.

- ▶ Faire réaliser les travaux de maintenance uniquement par du personnel habilité.
- ▶ Faire éliminer les vices détectés uniquement par du personnel qualifié et formé.
- ▶ Se référer à d'autres documents, par ex. ceux des outils, pour les travaux de maintenance supplémentaires.

Pour garantir un état de fonctionnement réglementaire du chargeur frontal, les travaux de maintenance définis doivent être réalisés dans les intervalles prescrits et par du personnel qualifié et habilité.

- Faire réaliser les travaux de maintenance régulièrement selon les fréquences décrites ci-après.

8.2.1 Plan d'entretien

Les fréquences de maintenance sont précisées à titre indicatif.

- Adapter la fréquence aux conditions d'utilisation.
- S'adresser à l'atelier spécialisé en cas de questions.

Position de maintenance	Activité	Intervalle [heures de service]
Raccords à vis	Contrôler, au besoin resserrer (voir 11.3 <i>Couples de serrage pour les vis</i>)	100 h
Points d'articulation	Vérifier le jeu des paliers ¹ , si nécessaire remplacement des coussinets par un atelier spécialisé.	100 h ²
	Lubrifier (voir Schéma de lubrification)	20 h
Logements du chargeur frontal (crochets d'arrêt)	Vérifier l'état d'usure (voir 8.2.2 <i>Consignes de maintenance des logements du chargeur frontal</i>)	200 h
	Lubrifier (voir Schéma de lubrification)	100 h
Verrouillage du chargeur frontal	Vérifier le réglage (voir 8.2.3 <i>Consignes de maintenance du verrouillage du chargeur frontal</i>)	20 h
	Lubrifier (voir Schéma de lubrification)	100 h
Comfort-Drive	Ouvrir et fermer le robinet d'arrêt	100 h ²
Flexibles du circuit hydraulique	Contrôle visuel, le cas échéant faire remplacer par un atelier spécialisé	100 h
	Remplacement par un atelier spécialisé	4 ans ³
Chargeur frontal et jeu de montage	Contrôle visuel afin de vérifier qu'il n'y a pas de dommages (surtout des fissures)	100 h
Cadre porte-outil	Vérifier l'état d'usure sur le bord inférieur (voir 8.2.7 <i>Consignes de maintenance cadre porte-outils</i>)	100 h

¹ Le jeu des paliers ne doit pas dépasser 0,5 mm.

² au moins une fois par mois

³ voir les conseils sous 8.2.5 *Consignes de maintenance des conduites hydrauliques*

8.2.2 Consignes de maintenance des logements du chargeur frontal

⚠ AVERTISSEMENT

Risque de blessure grave par la rupture du chargeur frontal !

En cas de forte usure du crochet, le chargeur frontal peut s'arracher de l'élément de montage et blesser grièvement le conducteur ou les personnes qui se trouvent à proximité.

- ▶ Contrôler régulièrement l'usure du crochet.
- ▶ Monter le chargeur frontal uniquement sur les logements qui ne sont ni usés ni endommagés.
- ▶ Faire réparer ou remplacer les accessoires usés ou endommagés par un atelier spécialisé habilité.

- Pour contrôler l'usure des crochets, respecter les cotes d'usure suivantes :

Variable	Dimensions
L	300 mm
X	Limite d'usure : 61 mm Cote nominale : 60 ±0,2 mm
D	40 mm

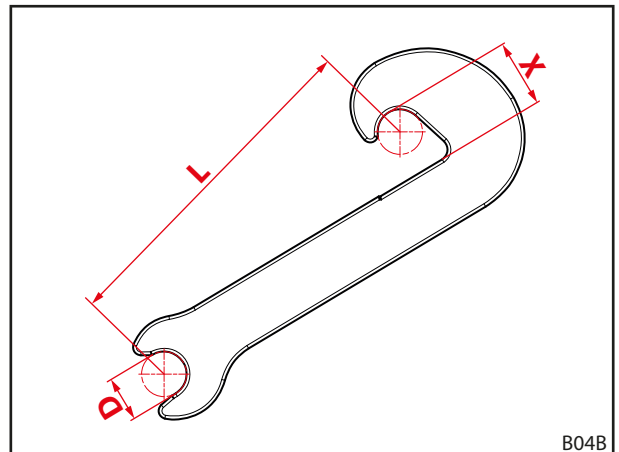


Fig. 120 Cotes d'usure du crochet

8.2.3 Consignes de maintenance du verrouillage du chargeur frontal

Vérification du verrouillage des chargeurs frontaux FS et FZ 36-20 à 43-34

Vérifier le verrouillage du chargeur frontal :

- (1) Ouvrir entièrement le verrouillage du chargeur frontal.
- (2) Fermer le verrouillage du chargeur frontal.
 - Veiller à la force nécessaire de la main dès que le serrage dans le point d'articulation commence.
 - Pousser le levier jusque tout en bas.
 - ✓ Quand le verrouillage du chargeur frontal est fermé, le levier ne claque pas.
- (3) Au besoin, régler à nouveau le verrouillage du chargeur frontal (voir 5.6.1 Réglage du verrouillage des chargeurs frontaux FS et FZ 36-20 à 43-34).
 - ✓ Le verrouillage du chargeur frontal est vérifié.

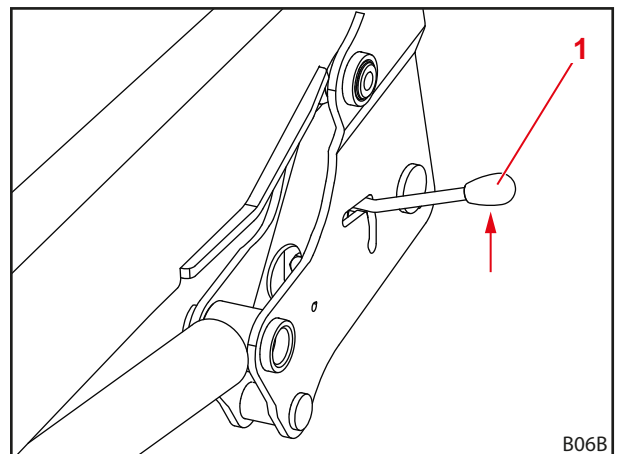


Fig. 121 Vérifier le verrouillage du chargeur frontal

1 Levier

Vérification du verrouillage du chargeur frontal « verrouillage double » FS et FZ 41-25 à 48-42

Vérifier le verrouillage du chargeur frontal :

- (1) Fermer le verrouillage du chargeur frontal.
 - Pousser le levier vers le bas.

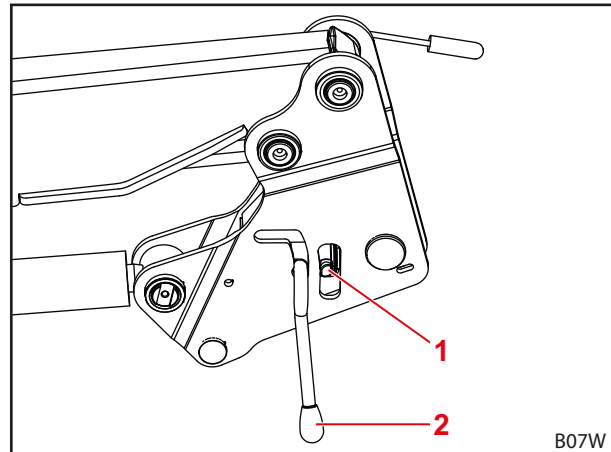


Fig. 122 Vérifier le verrouillage du chargeur frontal

Légende

- 1 Loquet rotatif
- 2 Levier

- (2) Nettoyer le verrouillage du chargeur frontal à l'air comprimé.
- (3) Observer la fente entre les rondelles ressorts et le loquet rotatif.
 - ✓ La cale de blocage est contrainte au maximum quand la fente a presque disparu ou que les rondelles ressorts sont aplaties.
- (4) Au besoin, régler à nouveau le verrouillage du chargeur frontal (voir 5.6.2 Réglage du verrouillage du chargeur frontal « Verrouillage double » FS et FZ 41-25 à 48-42).
 - ✓ Le verrouillage du chargeur frontal est vérifié.

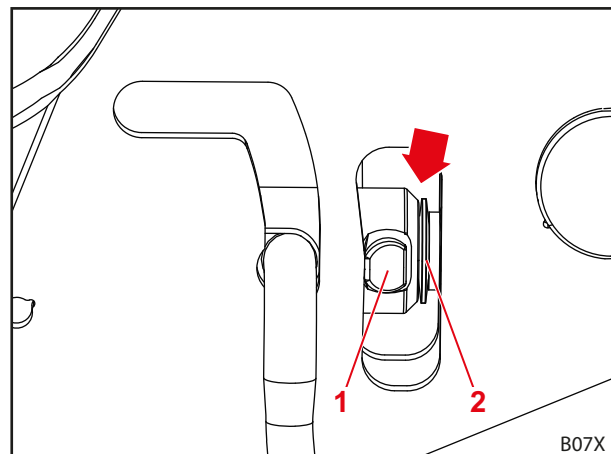


Fig. 123 Vérifier l'espace

Légende

- 1 Loquet rotatif
- 2 Rondelles ressort

8.2.4 Consignes de maintenance du Comfort-Drive

La maintenance du Comfort-Drive est réservée à aux ateliers spécialisés agréés.

8.2.5 Consignes de maintenance des conduites hydrauliques

⚠ AVERTISSEMENT

Risque d'accident et de blessure par des conduites flexibles hydrauliques défectueuses !

Des conduites flexibles hydrauliques défectueuses ou usées peuvent causer une projection intempestive de l'huile et blesser quelqu'un ou limiter la sécurité du chargeur frontal.

- ▶ Ne pas utiliser de conduites flexibles hydrauliques de plus de 6 ans.
- ▶ Ne pas utiliser de conduites flexibles hydrauliques dont la matière a plus de 10 ans.
- ▶ Réduire l'intervalle de remplacement si les conduites flexibles s'usent prématurément.
- ▶ Sur tous les travaux sur le système hydraulique, porter l'équipement de protection personnelle notamment des gants étanches à l'huile et des lunettes de protection.
- ▶ Faire remplacer les conduites hydrauliques dès qu'elles sont poreuses ou fendues.

⚠ AVERTISSEMENT

Risque de blessure par l'huile hydraulique sous haute pression !

Le système peut rester sous pression même lorsque le moteur du tracteur est arrêté ou que le chargeur frontal est désinstallé. L'huile hydraulique peut jaillir sous haute pression et blesser quelqu'un.

- ▶ Mettre le circuit hydraulique hors pression avant tous travaux de maintenance.

Les flexibles hydrauliques peuvent être stockés pendant 2 ans au maximum conformément à la norme DIN 20066 et utilisés au plus tard 6 ans après leur date de fabrication. Dans de telles conditions, ils présentent une durée d'utilisation d'au moins 4 ans à charge normale.

Les conduites hydrauliques sont identifiées à l'aide de deux dates :

- sur le matériel du flexible par ex. « 1Q15 » pour la fabrication du flexible au premier trimestre 2015,
- sur la robinetterie par ex. «0415 » ou « 04/15 » pour la fabrication de la conduite en avril 2015.

8.2.6 Consignes de maintenance fissuration

⚠ AVERTISSEMENT

Risque de blessure grave provoqué par le détachement d'éléments !

Les fissures peuvent entraîner le détachement d'éléments. Le conducteur ou des personnes à proximité peuvent être grièvement blessées.

- ▶ Vérifier régulièrement la présence de fissures sur le chargeur frontal et le jeu de montage.
- ▶ Utiliser seulement un chargeur frontal en parfait état.
- ▶ En cas de fissures, contacter immédiatement un atelier spécialisé.

8.2.7 Consignes de maintenance cadre porte-outils

⚠ AVERTISSEMENT

Risque de blessure grave par le détachement du cadre porte-outils !

En cas de forte usure du cadre porte-outils, celui-ci peut se détacher du chargeur frontal et blesser grièvement des personnes se trouvant à proximité.

- ▶ Vérifier régulièrement l'état d'usure du cadre porte-outils.
- ▶ Utiliser seulement un chargeur frontal avec un cadre porte-outils ni usé ni endommagé.
- ▶ Faire réparer ou remplacer un cadre porte-outils usé ou endommagé par un atelier spécialisé habilité.

- Pour vérifier l'état d'usure du cadre porte-outils, respecter la cote d'usure suivante :

Variable	Dimensions
X	Limite d'usure : 8 mm

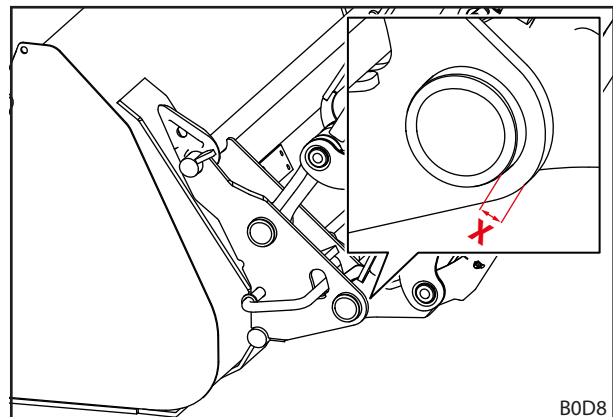


Fig. 124 Cote d'usure du cadre porte-outils

8.2.8 Consignes de maintenance Vidange d'huile

Le chargeur frontal est alimenté à partir du circuit d'huile du tracteur.

- Respecter la fréquence de la vidange du tracteur.
- Abaisser le chargeur frontal sur le sol avant de vidanger l'huile.
- Après la vidange ou après les travaux sur le circuit hydraulique, faire bouger le chargeur frontal prudemment sans charge plusieurs fois dans toutes les positions finales pour éliminer l'air qui aurait pu y pénétrer.

8.3 Réparation

⚠ AVERTISSEMENT

Risque de mort et de dommages matériels par des travaux de réparation mal réalisés !

Les travaux de réparation mal exécutés compromettent la sécurité du chargeur frontal et peuvent causer des accidents et des blessures graves.

- ▶ Faire réaliser les travaux de réparation par un atelier agréé.

La réparation comprend le remplacement et la réparation des éléments. Ceci est nécessaire seulement si les éléments sont endommagés par l'usure ou par des circonstances extérieures.

Pour l'atelier spécialisé :

- Réaliser tous les travaux de réparation nécessaires de manière professionnelle selon les réglementations en vigueur et selon les règles de la technique.
- Ne jamais réparer provisoirement des éléments usés ou endommagés.
- Lors de la réparation, utiliser uniquement des pièces de rechange d'origine ou homologuées (voir 10.1 Pièces de rechange).
- Remplacer les joints.

9 Mise hors service

9.1 Mise hors service provisoire

⚠ AVERTISSEMENT

Risque de blessure par un état non sécurisé !

Si le chargeur frontal n'est pas rangé correctement et de manière sûre, il peut basculer et blesser les personnes se trouvant à proximité.

- ▶ Ranger le chargeur frontal uniquement avec un outil monté d'un poids d'au moins 70 kg.
- ▶ Utiliser les béquilles et les bloquer correctement.
- ▶ Ranger le chargeur frontal uniquement sur un sol plan et stable.

Démonter le chargeur frontal :

- (1) Arrêter le tracteur.
 - Serrer le frein d'immobilisation.
 - Arrêter le moteur.
- (2) Abaisser complètement le chargeur frontal de façon à ce qu'il soit en contact avec le sol.

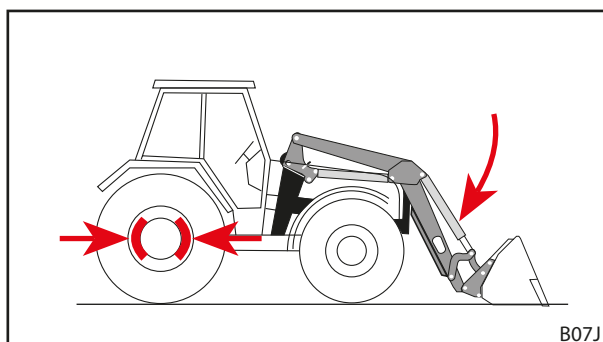


Fig. 125 Serrer le frein d'immobilisation et abaisser le chargeur frontal

- (3) Desserrer le verrouillage du chargeur frontal sur les deux côtés (voir 5.4 Montage du chargeur frontal).

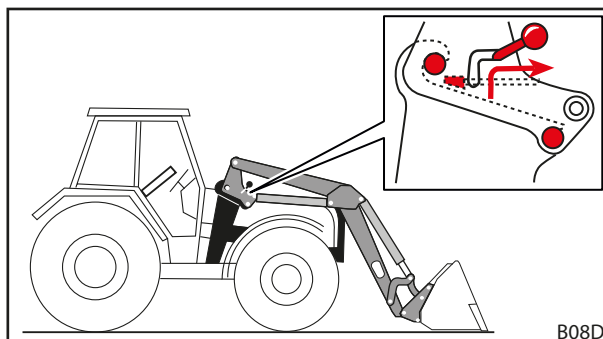


Fig. 126 Desserrer le verrouillage du chargeur frontal

- (4) Déplier les béquilles (voir 6.2 Utilisation des béquilles).
- (5) Démarrer le tracteur.

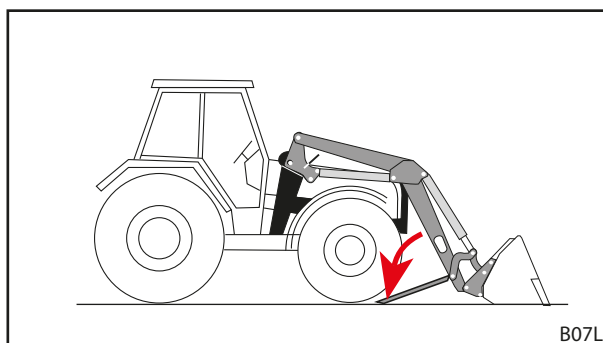


Fig. 127 Déployer les béquilles

- (6) Détacher les axes du chargeur frontal hors des crochets à l'aide de la fonction *Abaissement*.
- (7) Arrêter le tracteur.
 - Serrer le frein d'immobilisation.
 - Arrêter le moteur.
 - Mettre le circuit hydraulique hors pression (voir 6.1 *Éléments de commande*).
- (8) Découpler le circuit hydraulique du chargeur frontal.
- (9) Débrancher le circuit électrique.
- (10) Reculer lentement le tracteur du chargeur frontal.

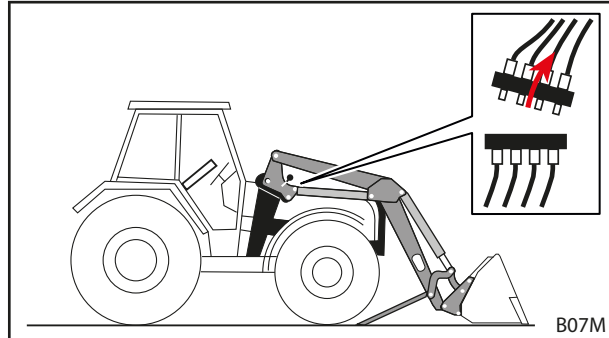


Fig. 128 Découpler le circuit hydraulique

- (11) Accrocher les conduites hydrauliques du chargeur frontal dans le support de couplage du chargeur frontal.
- (12) Installez les caches de protection sur les raccords et les prises hydrauliques.
- (13) Au besoin, poser une bâche de protection sur le chargeur frontal.
- ✓ Le chargeur frontal est démonté.

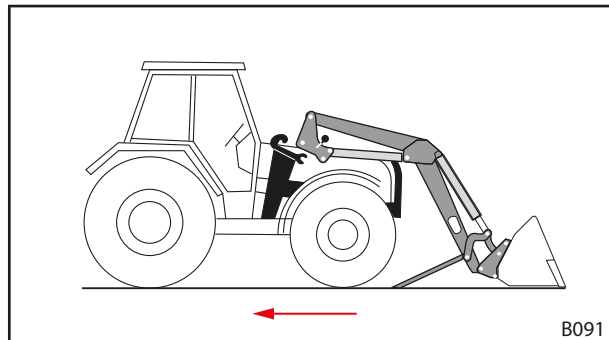


Fig. 129 Reculer le tracteur

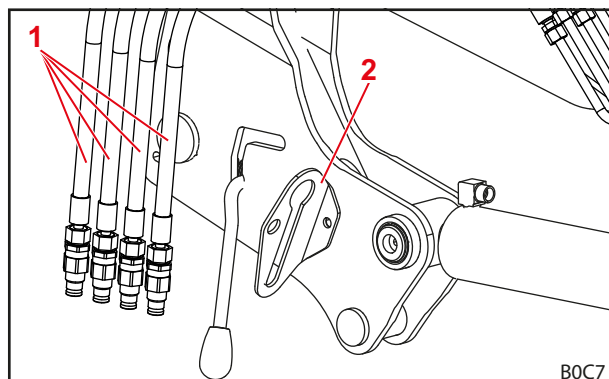


Fig. 130 Accrocher les conduites hydrauliques dans le support de couplage (représentation avec raccords enfichables)

Légende

- 1 Conduites hydrauliques du chargeur frontal
- 2 Support de couplage

9.2 Remise en service

Remise en service du chargeur frontal :

- (1) Retirer la bâche du chargeur frontal.
- (2) Nettoyer le chargeur frontal si nécessaire.
- (3) Faire faire la maintenance du chargeur frontal si nécessaire (voir 8.2.1 *Plan d'entretien*).
- (4) Effectuer le « Contrôle avant chaque mise en service » (voir 5.2 *Contrôle avant chaque mise en service*).
- (5) Vérifier toutes les fonctions du chargeur frontal.
- ✓ Le chargeur frontal est à nouveau prêt à l'emploi.

9.3 Mise hors service définitive et élimination

REMARQUE

Pollution de l'environnement par une élimination incorrecte !

Le chargeur frontal contient des produits consommables ainsi que des éléments électriques et hydrauliques qui doivent être éliminés séparément. L'élimination incorrecte peut polluer l'environnement.

- ▶ Lors de l'élimination, respecter les réglementations nationales et locales et les dispositions pour la protection de l'environnement.
- ▶ Remettre le chargeur frontal au revendeur ou à une entreprise spécialisée pour son élimination.

Aucune durée d'utilisation limitée n'est prévue pour le chargeur frontal. Dans le cas d'une élimination, le chargeur frontal doit être mis hors service et éliminé de manière professionnelle.

- De même, respecter les consignes de sécurité pour la maintenance et l'entretien.

10 Pièces de rechange et service après-vente

10.1 Pièces de rechange

⚠ AVERTISSEMENT

Risque de blessures et de dommages matériels par de mauvaises pièces de rechange !

L'utilisation de pièces de rechange non homologuées peut compromettre la sécurité du chargeur frontal et entraîner l'annulation de l'autorisation d'exploitation.

- ▶ Utiliser uniquement des pièces de rechange d'origine ou autorisées par STOLL.

Les pièces de rechange d'origine et les accessoires compatibles sont présentés dans des listes de pièces de rechange spécifiques.

- Télécharger les listes de pièces de rechange sur www.stoll-germany.com.

Informations de commande pour les autocollants de sécurité

Référence	Désignation	Autocollants compris
3742000	Autocollants « technique »	1 autocollant (emplacements 1, 4, 5, 6, 7), 2 autocollants (emplacement 8)
3431550	Plaque d'autocollant « technique, jaune »	2 autocollants (emplacement 3) 1 autocollant (emplacement 9)
3449070	Autocollant « Cabine »	1 autocollant (emplacement 2)
3435500	Autocollant « Verrouillage hydraulique de l'outil » dans la cabine	1 autocollant (emplacement 10)
3435620	Autocollant « Verrouillage hydraulique de l'outil »	1 autocollant (emplacement 11)
1439830	Autocollant « Huile sous pression »	1 autocollant (emplacement 12)
1432670	Autocollant « Réservoir à pression »	1 autocollant (emplacement 13)
3667720	Autocollant « Zone de travail »	1 autocollant (emplacement 14)

10.2 Service après-vente

Si vous avez d'autres questions concernant votre chargeur frontal, contactez votre revendeur.

11 Données techniques

11.1 Dimensions et poids

Chargeur frontal	Largeur nominale ¹ [mm]	Longueur du brancard ² [mm]	Force de levage nominale ³ [daN]	Poids ⁴ [kg]
FZ 36-20	916	2390	1680	555
FS 36-24		2390	1980	480
FZ 36-24		2390	1980	562
FZ 39-23		2562	1850	604
FS 39-27		2562	2140	528
FZ 39-27		2562	2140	610
FS 39-31		2562	2460	530
FZ 39-31		2562	2460	612
FZ 41-25		2735	2040	650
FZ 41-29		2735	2340	657
FS 41-33		2735	2660	580
FZ 41-33		2735	2660	665
FZ 43-27		2875	2230	767
FZ 43-30		2875	2530	770
FS 43-34		2875	2860	675
FZ 43-34		2875	2860	775
FZ 36-20.1	1100	2390	1680	563
FS 36-24.1		2390	1980	488
FZ 36-24.1		2390	1980	570
FZ 39-23.1		2562	1850	612
FS 39-27.1		2562	2140	536
FZ 39-27.1		2562	2140	618
FS 39-31.1		2562	2460	538
FZ 39-31.1		2562	2460	620
FZ 41-25.1		2735	2040	658
FZ 41-29.1		2735	2340	665
FS 41-33.1		2735	2660	588
FZ 41-33.1		2735	2660	673
FZ 43-27.1		2875	2230	775
FZ 43-30.1		2875	2530	778
FS 43-34.1		2875	2860	683
FZ 43-34.1		2875	2860	783
FZ 46-26.1		3055	2280	852
FZ 46-29.1		3055	2600	860
FZ 46-33.1		3055	2930	864
FZ 48-33.1		3250	2760	886
FZ 48-37.1		3250	3100	890
FZ 48-42.1		3250	3450	898

¹ Mesuré depuis le milieu montant jusqu'au milieu montant.

² Mesuré depuis le point d'articulation du brancard jusqu'au point de rotation de l'outil.

³ Puissance de levage calculée au niveau du point d'articulation de l'outil avec une pression hydraulique de 195 bar, un brancard levé à 1,5 m et une configuration d'attelage type idéale. Étant donné que la forme effective des éléments de montage doit correspondre également à la géométrie spécifique des différents équipements du tracteur (taille de pneu, essieux, etc.), il est possible de s'écarter sensiblement des valeurs réelles au cas par cas. La puissance de levage du chargeur frontal dans sa position la plus haute est jusqu'à 15 % plus faible ; sa puissance de levage au sol est supérieure d'autant.

⁴ Poids type sans outil, sans équipement spécial. Écarts possibles au cas par cas.

11.2 Émission sonore

Le niveau de pression acoustique s'élève à moins de 70 dB(A) (en fonction du tracteur).

11.3 Couples de serrage pour les vis

Couples de serrage pour les vis						
Filetage	Classe de résistance					
	8.8		10.9		12.9	
	Nm	lb-ft	Nm	lb-ft	Nm	lb-ft
M4	3	2	4,5	3	5	4
M6	11	8	15	11	17	13
M8	27	20	36	27	42	31
M8x1	29	21	38	28	45	33
M10	54	40	71	52	83	61
M10x1,25	57	42	75	55	87	64
M12	93	69	123	91	144	106
M12x1,5	97	72	128	94	150	111
M12x1,25	101	74	133	98	155	114
M14	148	109	195	144	229	169
M14x1,5	159	117	209	154	244	180
M16	230	170	302	223	354	261
M16x1,5	244	180	320	236	374	276
M18	329	243	421	311	492	363
M18x2	348	257	443	327	519	383
M18x1,5	368	271	465	343	544	401
M20	464	342	592	437	692	510
M20x2	488	360	619	457	724	534
M20x1,5	511	377	646	476	756	558
M22	634	468	807	595	945	697
M22x2	663	489	840	620	984	726
M22x1,5	692	510	873	644	1022	754
M24	798	589	1017	750	1190	878
M24x2	865	638	1095	808	1282	946
M27	1176	867	1496	1103	1750	1291
M27x2	1262	931	1594	1176	1866	1376
M30	1597	1178	2033	1499	2380	1755
M30x2	1756	1295	2216	1634	2594	1913
5/8" UNC (normal)	230	170	302	223		
5/8" UNF (fin)	244	180	320	236		
3/4" UNC (normal)	464	342	592	437		
3/4" UNF (fin)	511	377	646	476		



Veiller à ce que les filetages soient propres ! Les couples de serrage indiqués ici s'appliquent à des vis et des filetages propres, secs et sans graisse.

11.4 Plans du circuit hydraulique

11.4.1 Plan du circuit hydraulique des modèles FS

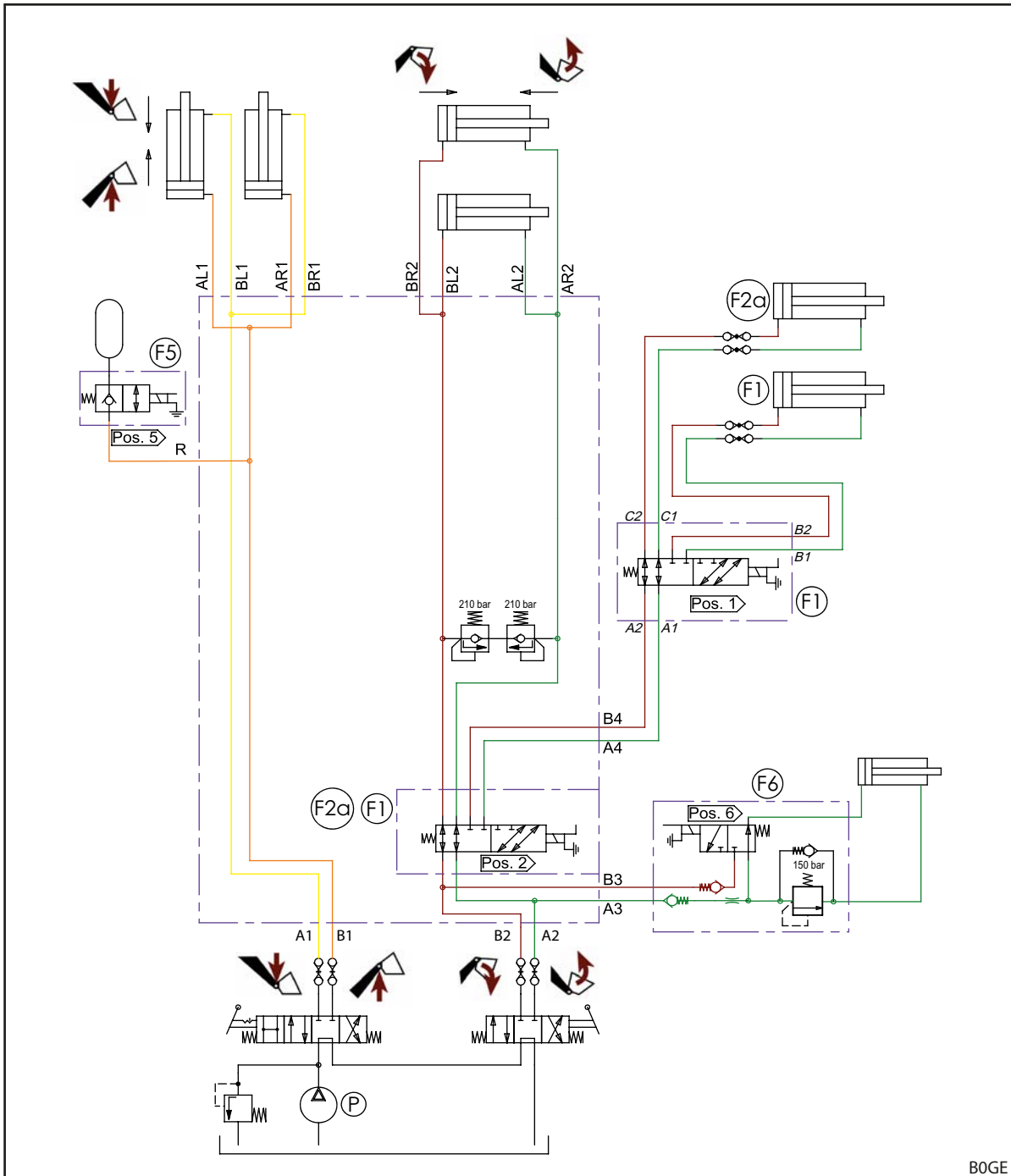


Fig. 131 Schéma hydraulique FS (en cas d'équipement avec 3e et 4e circuits de commande)

Légende

F1	4e circuit de commande (option)
F2a	3e circuit de commande (option)
F5	Comfort-Drive (option)
F6	Hydro-Lock (option)
P	Pompe de tracteur

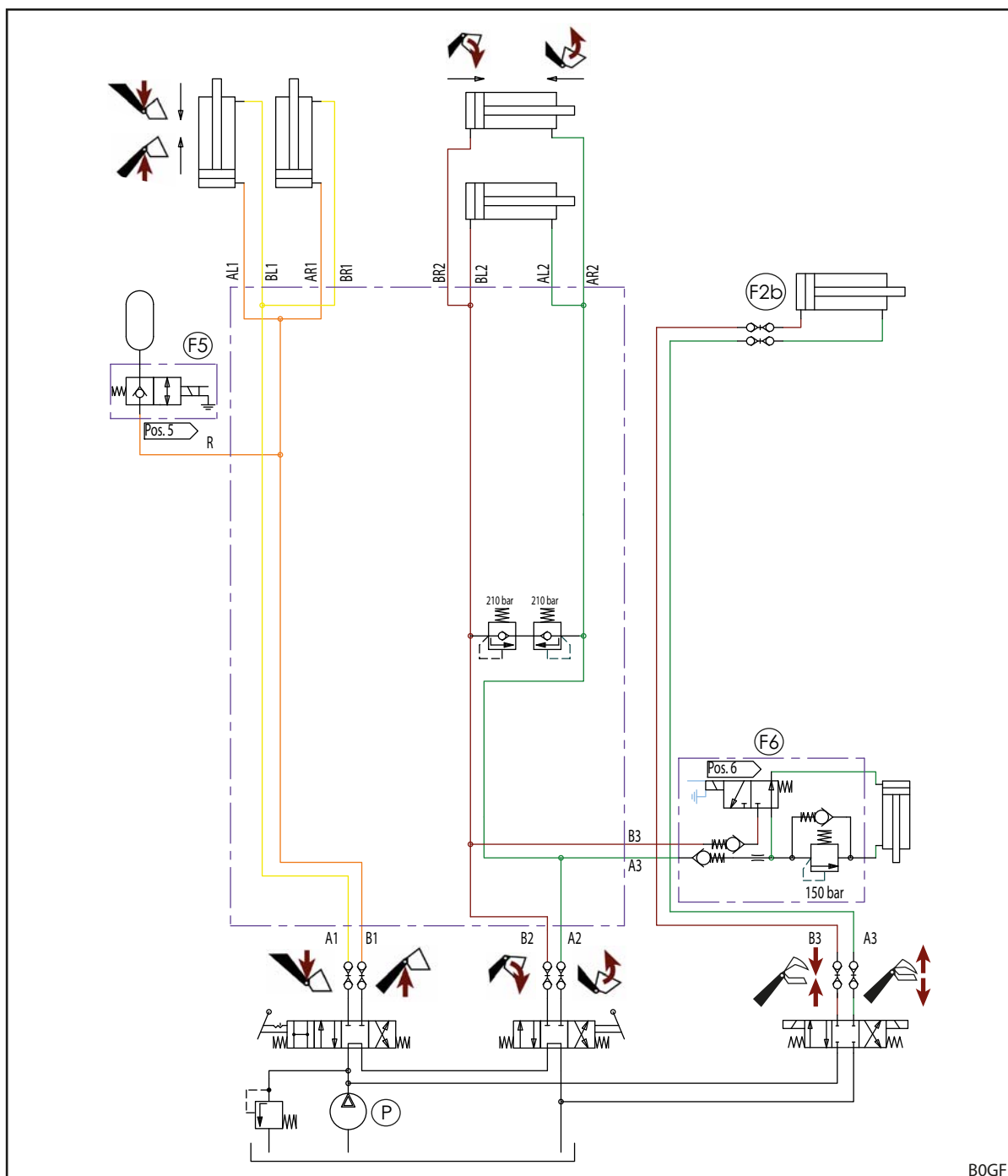


Fig. 132 Schéma hydraulique FS (en cas d'équipement avec REAL³)

Légende

- F2b REAL³ (option)
- F5 Comfort-Drive (option)
- F6 Hydro-Lock (option)
- P Pompe de tracteur

11.4.2 Plan du circuit hydraulique des modèles FZ et FZ-L

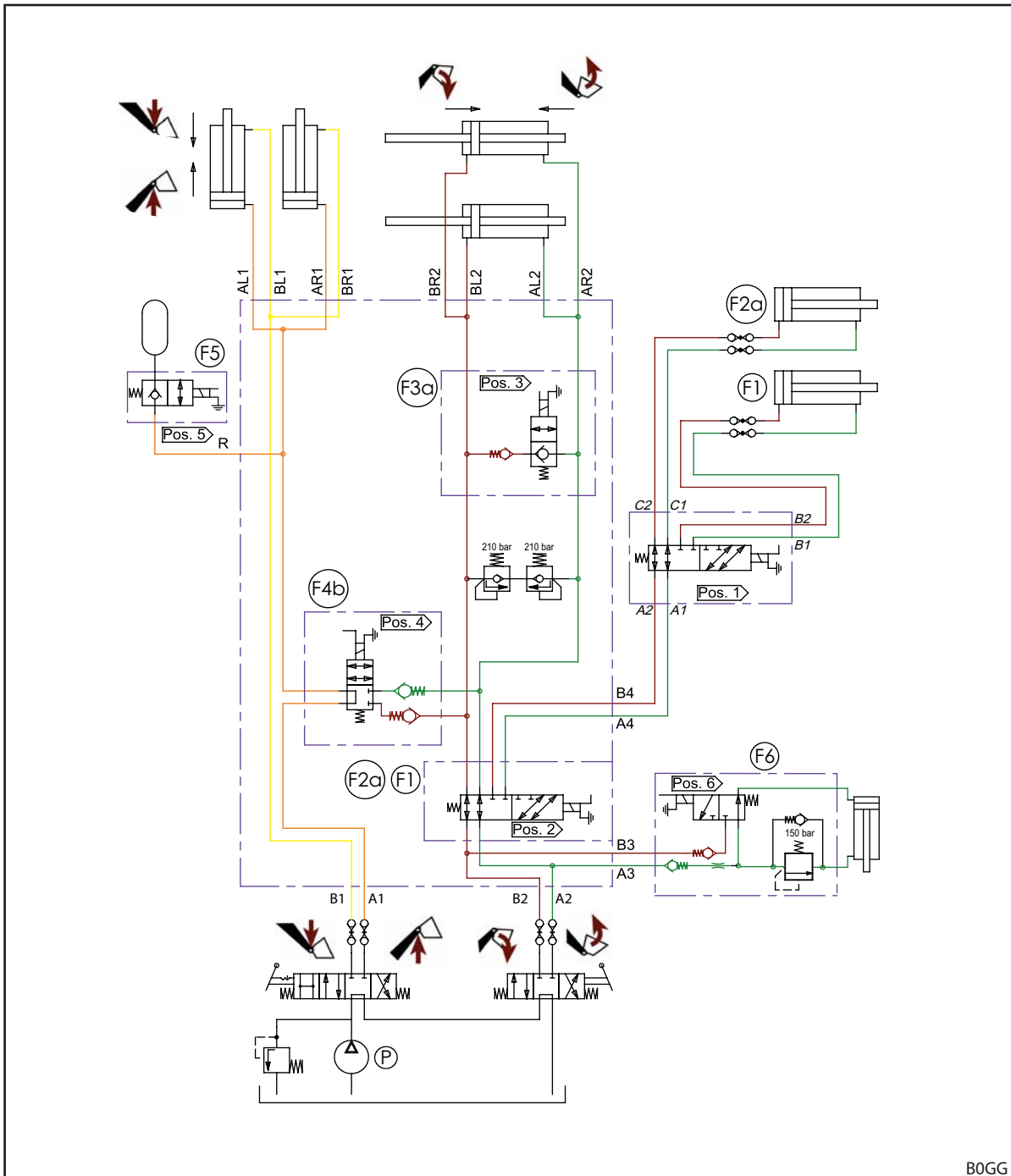


Fig. 133 Schéma hydraulique FZ et FZ-L (en cas d'équipement avec 3e et 4e circuits de commande)

Légende

- F1 4e circuit de commande (option)
- F2a 3e circuit de commande (option)
- F3a Bennage accéléré (uniquement sur le modèle FZ-L)
- F4b Mise à niveau automatique (uniquement FZ-L)
- F5 Comfort-Drive (option)
- F6 Hydro-Lock (option)
- P Pompe de tracteur

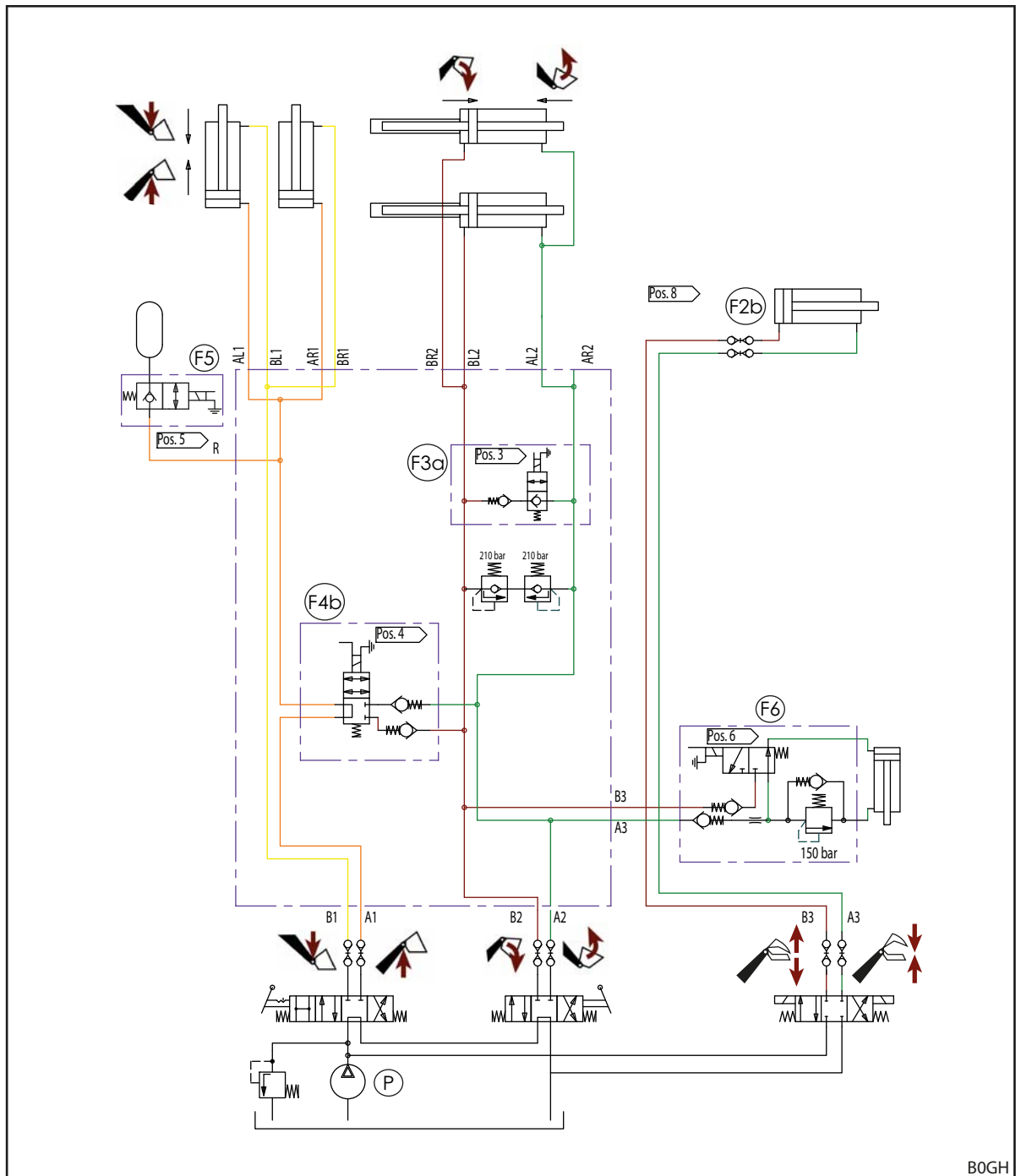


Fig. 134 Schéma hydraulique FZ et FZ-L (en cas d'équipement avec REAL³)

Légende

- F2b REAL³ (option)
- F3a Bennage accéléré (uniquement sur le modèle FZ-L)
- F4b Mise à niveau automatique (uniquement FZ-L)
- F5 Comfort-Drive (option)
- F6 Hydro-Lock (option)
- P Pompe de tracteur

11.4.3 Dispositif de sécurité anti-abaissement

i Fig. 135 montre un extrait du schéma hydraulique pour le dispositif de sécurité anti-abaissement en option. Le reste du schéma hydraulique correspond selon le chargeur frontal à la représentation dans 11.4.1 Plan du circuit hydraulique des modèles FS et 11.4.2 Plan du circuit hydraulique des modèles FZ et FZ-L.

Légende

AS Dispositif de sécurité anti-abaissement (option)

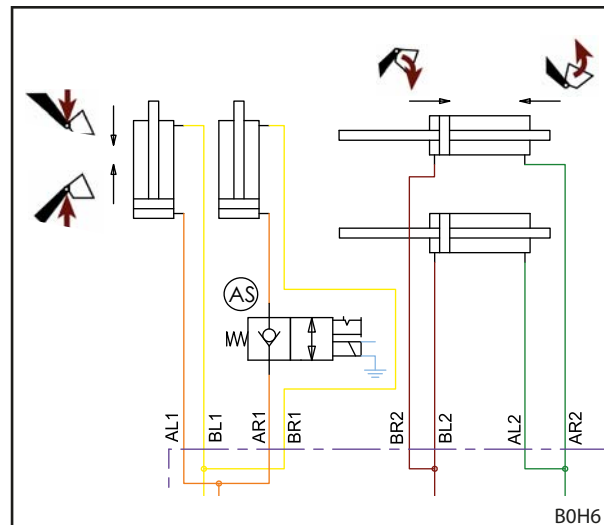


Fig. 135 Schéma hydraulique du dispositif de sécurité anti-abaissement

11.4.4 Clapet limiteur de descente

i Fig. 136 montre un extrait du schéma hydraulique pour les clapets limiteurs de descente optionnels et pour les robinets d'arrêt sur les vérins d'outil. Le reste du schéma hydraulique correspond selon le chargeur frontal à la représentation dans 11.4.1 Plan du circuit hydraulique des modèles FS et 11.4.2 Plan du circuit hydraulique des modèles FZ et FZ-L.

Légende

AD Clapet limiteur de descente (option)
AH Robinets d'arrêt sur les vérins d'outil (option, uniquement FZ et FZ-L)

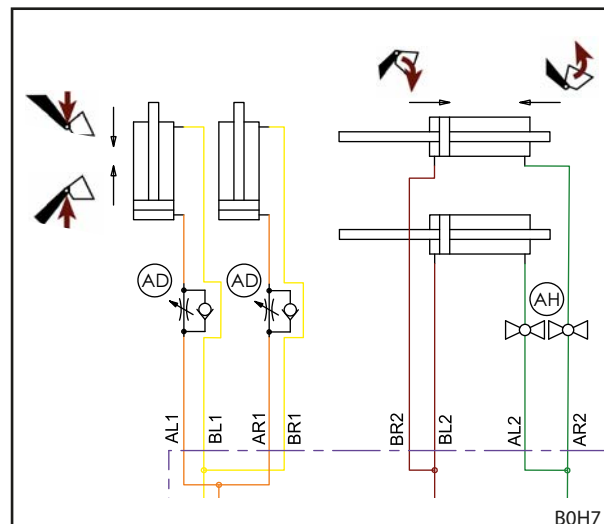


Fig. 136 Schéma hydraulique clapet limiteur de descente

11.5 Schéma des connexions électriques

REMARQUE

Dommages matériels par une mauvaise tension ou un fusible manquant !

Si la tension nominale de 12 V est dépassée ou n'est pas commutée par la serrure de contact, l'installation peut être endommagée.

- ▶ Commuter la tension nominale de 12 V via la serrure de contact.
- ▶ Sécuriser le raccordement avec un fusible.

Les fonctions en option Q1 à Q6 sur le brancard du chargeur frontal sont représentées de manière simplifiée, car elles peuvent varier en fonction du modèle de chargeur frontal.

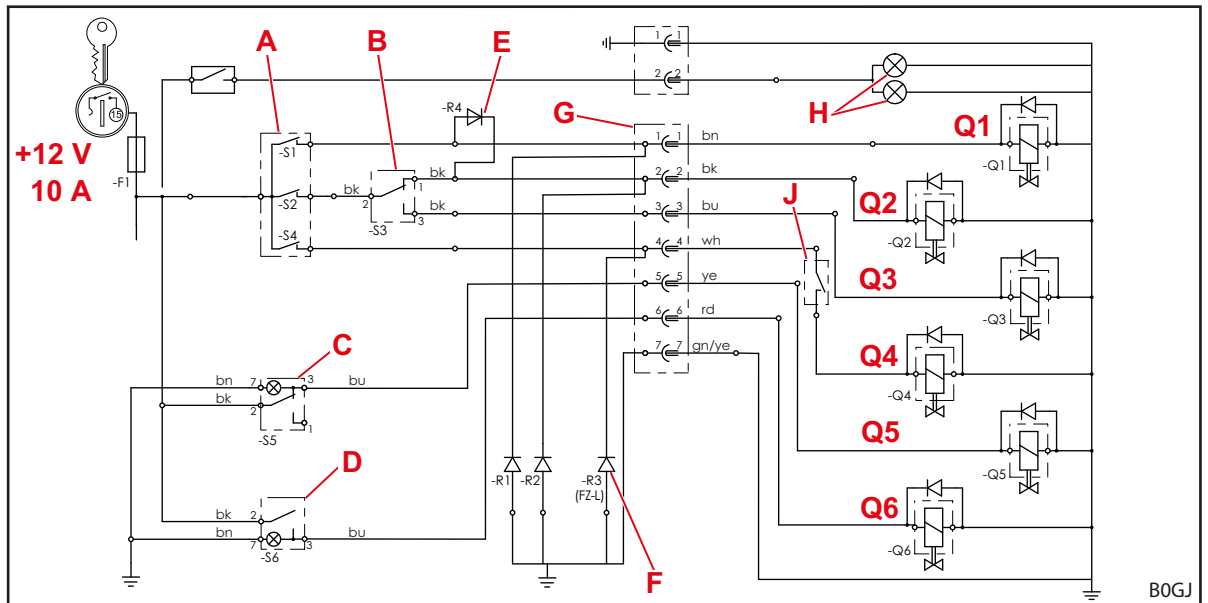


Fig. 137 Schéma des connexions électriques (en cas d'équipement avec 3e et 4e circuits de commande)

Légende

- Q1 4e circuit de commande
- Q2 3e circuit de commande
- Q3 Bannage accéléré (FZ-L)
- Q4 Mise à niveau automatique (FZ-L)
- Q5 Comfort-Drive (amortissement d'oscillation)
- Q6 Hydro-Lock (verrouillage hydraulique de l'outil)
- A Bouton-poussoir sur le levier de commande (sur certains leviers de commande avec relais)
-S2 : 3e circuit de commande, bannage accéléré
-S4 : mise à niveau
-S1 : 4e circuit de commande
- B -S3 : commutateur inverseur 3e circuit de commande/bannage accéléré
- C -S5 : commutateur Comfort-Drive, avec témoin de contrôle
- D -S6 : commutateur bistable Hydro-Lock, avec témoin de contrôle
- E Diode coupe-circuit 4e circuit de commande ; le bouton-poussoir S1 actionne simultanément la soupape Q2 pour le 3e circuit de commande et commute cette fonction via le sélecteur de circuit Q1 sur le 4e circuit de commande.
- F Diodes coupe-circuit : diminuent les perturbations émanant des électrodistributeurs.
Selon le niveau d'équipement, les diodes coupe-circuit sont placées sur les bornes 1 et/ou 2 (sur les chargeurs frontaux FS) ou sur les bornes 1, 2 et/ou 4 (sur les chargeurs frontaux FZ).
- G Fiche/prise de courant
- H Projecteurs (FZ et FZ-L)
- J Capteur pour Mise à niveau (FZ-L)



Ce schéma de connexion ne s'applique pas aux tracteurs équipés du distributeur monolevier *Pro Control* ! Dans ce cas, respecter le chapitre relatif à *Pro Control* dans la notice de montage du jeu de montage.

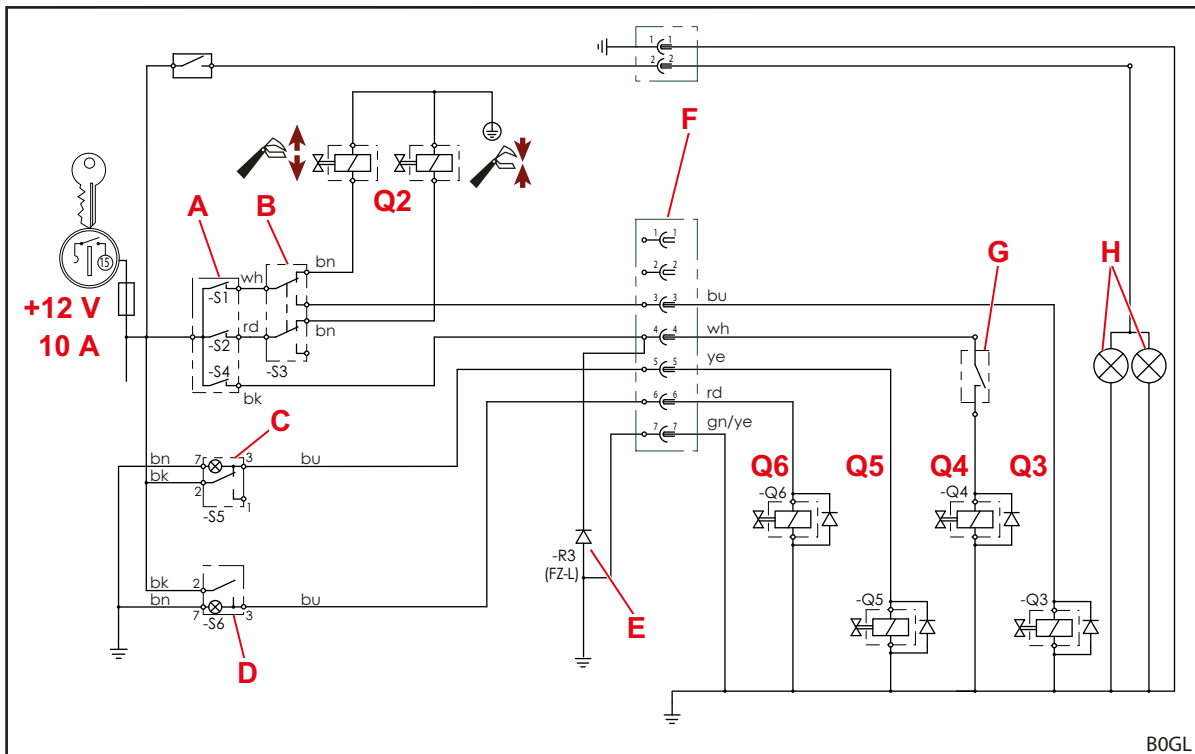


Fig. 138 Schéma des connexions électrique (en cas d'équipement avec REAL³)

Légende

- Q2 REAL³
- Q3 Bennage accéléré (FZ-L)
- Q4 Mise à niveau automatique (FZ-L)
- Q5 Comfort-Drive (amortissement d'oscillation)
- Q6 Hydro-Lock (verrouillage hydraulique de l'outil)
- A Bouton-poussoir sur le levier de commande (sur certains leviers de commande avec relais)
-S1: REAL³ (vanne ouverte) ou bennage accéléré
-S2 : REAL³ (vanne fermée)
-S4 : mise à niveau
- B -S3 : commutateur inverseur REAL³ ou bennage accéléré
- C -S5 : commutateur Comfort-Drive, avec témoin de contrôle
- D -S6 : commutateur bistable Hydro-Lock, avec témoin de contrôle
- E Diodes coupe-circuit : diminuent les perturbations émanant des électrodistributeurs.
- F Fiche/prise de courant
- G Capteur pour Mise à niveau (FZ-L)
- H Projecteurs (FZ et FZ-L)



Ce schéma de connexion ne s'applique pas aux tracteurs équipés du distributeur monolevier *Pro Control* ! Dans ce cas, respecter le chapitre relatif à *Pro Control* dans la notice de montage du jeu de montage.

11.6 Disposition des soupapes hydrauliques pour les fonctions supplémentaires

La figure montre la disposition des distributeurs hydrauliques pour les fonctions supplémentaires Q1 à Q6 sur le tube transversal du brancard du chargeur frontal. L'équipement maximal est représenté pour les chargeurs frontaux FZ (y compris FZ-L) et le FS.

Les désignations Q1 à Q6 correspondent aux désignations dans le schéma de connexion électrique (voir 11.5 Schéma des connexions électriques).

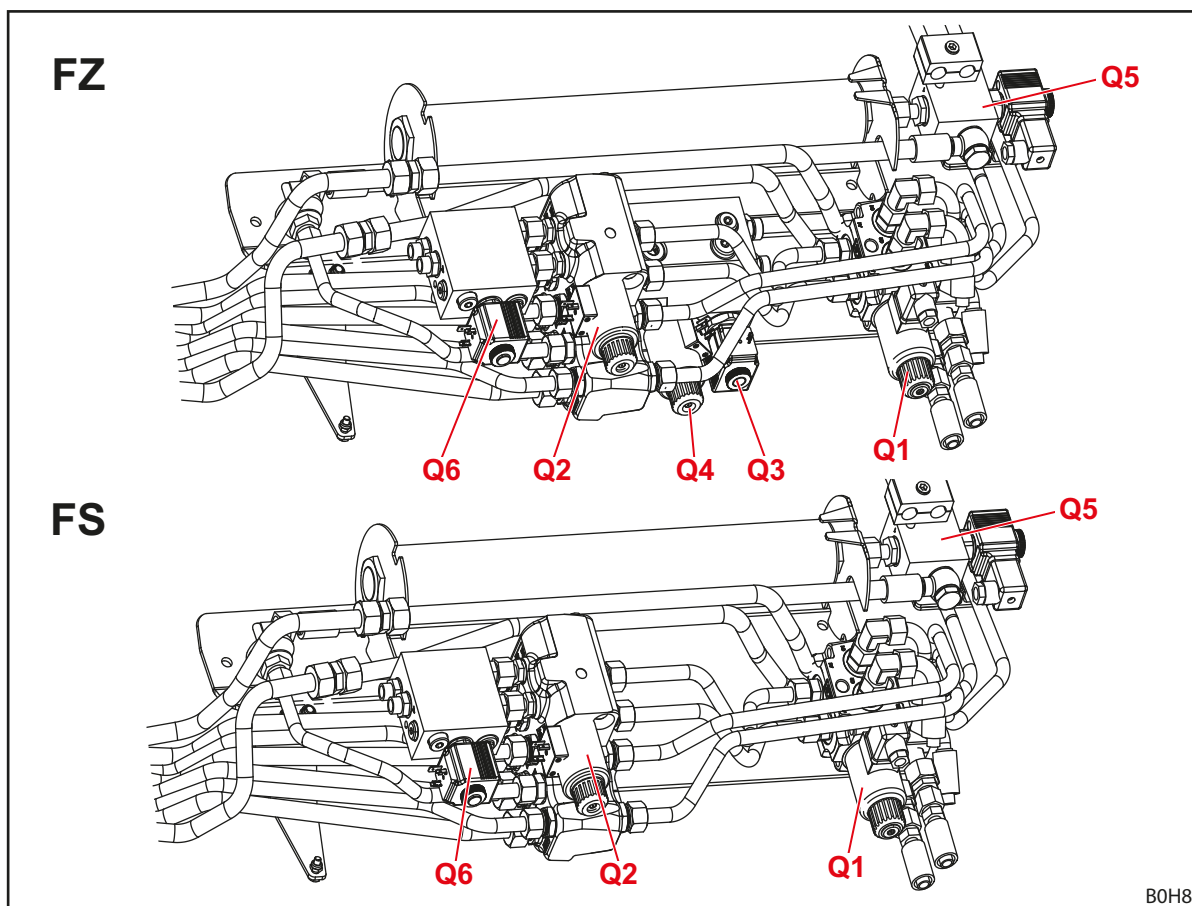


Fig. 139 Disposition des soupapes hydrauliques pour les fonctions supplémentaires

Légende

Q1	Distributeur hydraulique pour 4e circuit de commande
Q2	Distributeur hydraulique pour 3e circuit de commande
Q3	Distributeur hydraulique pour bennage accéléré (sur FZ-L)
Q4	Distributeur hydraulique pour remise à niveau (modèles FZ-L)
Q5	Distributeur hydraulique pour fonction Comfort-Drive à commande électrique
Q6	Soupape hydraulique pour Hydro-Lock (verrouillage hydraulique de l'outil)

12 Déclaration de conformité

(conformément à la directive de la Communauté européenne 2006/42/EG, Annexe II 1. A)

La société
Wilhelm STOLL Maschinenfabrik GmbH
Bahnhofstrasse 21
38268 Lengede, Deutschland

déclare par la présente que la machine à l'état de livraison satisfait les directives et les normes harmonisées mentionnées ci-dessous et qu'il est mis sur le marché :

Désignation :	Chargeur frontal
Type :	ProfiLine
N° de la machine :	7015000 à 7999999
avec la description de l'utilisation/fonction :	Le chargeur frontal est en tant qu'accessoire un « équipement interchangeable » dans le sens de la directive machine 2006/42/CE. Le chargeur frontal est monté sur des tracteurs agricoles et forestiers via un cadre porteur et permet le montage d'autres équipements interchangeables (outils de travail) qui sont utilisés pour les processus et travaux dans les domaines agricoles et forestiers. D'autres indications sur l'utilisation conforme avec les conditions d'utilisation, la description, le fonctionnement et les données techniques détaillées du chargeur frontal sont comprises dans la notice d'utilisation.

La machine satisfait toutes les dispositions pertinentes et correspondantes de la

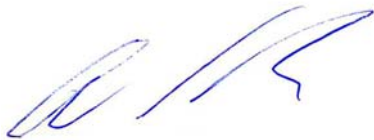
- directive du Conseil 2006/42/CE relative aux machines,
- directive 2014/30/UE du Parlement Européen et du Conseil sur la compatibilité électromagnétique,
- directive 2014/68/UE sur la mise à disposition d'appareils sous pression sur le marché.

La documentation technique selon l'annexe VII A de la directive 2006/42/CE a été établie et incombe au directeur de développement chez Wilhelm STOLL Maschinenfabrik GmbH, Bahnhofstrasse 21, D-38268 Lengede.

Lors de la conception et de la fabrication du chargeur frontal, les normes harmonisées suivantes, publiées dans le Journal officiel de l'UE ont été appliquées :

Normes harmonisées	Date	Titre de la norme
NF EN ISO 4254-1	2016-09	Machines agricoles – Sécurité – Partie 1 : exigences générales
NF EN ISO 4413	2011-04	Transmissions hydrauliques – Règles générales et exigences de sécurité relatives aux systèmes et leurs composants
DIN EN 12525	2011-02	Matériel agricole – Chargeurs frontaux – Sécurité
NF EN ISO 12100	2011-03	Sécurité des machines – Principes généraux de conception – Appréciation du risque et réduction du risque
NF EN ISO 13849-1	2016-06	Sécurité des machines – Parties des systèmes de commande relatives à la sécurité – Partie 1 : principes généraux de conception
DIN ISO 10448	1999-01	Tracteurs agricoles – Pression hydraulique pour les instruments
ISO 23206	2007-03	Tracteurs agricoles sur roues et accessoires – Chargeuses frontales – Accouplements sur structures pour les accessoires
NF EN ISO 13857	2020-04	Sécurité des machines – Distances de sécurité empêchant les membres supérieurs et inférieurs d'atteindre les zones dangereuses
NF EN ISO 14982	2009-12	Machines agricoles et forestières – Compatibilité électromagnétique – Méthodes d'essai et critères d'acceptation

Lengede, 13/01/2021



Guido Marenbach
Gérant



Peter Gotthard
Directeur du développement et de la gestion qualité

Index

3	
3è circuit de commande	49
4	
4e circuit de commande	49
A	
Abaissement	42
Activation de Pro Control	73
Aligner le chargeur frontal pour le montage	61
Aplanissement	95
Autocollants de sécurité	18
B	
Base Control	69
Bennage	43
Bennage accéléré	46
C	
Cadre porte-outils combiné Euro-Alö3	32
Cadre porte-outils combiné Euro-SMS	32
Cadre porte-outils Euro	31
Cadre porte-outils Skid Steer	33
Calendrier de lubrification	108
Cavage	42
Comfort-Drive	50
Comfort-Drive électro-hydraulique	51
Comfort-Drive hydropneumatique	51
Conduite en cas d'urgence	24
Conduites hydrauliques	34, 34
Conformité CE	9
Consignes de sécurité et avertissements	9
Contrôle avant chaque mise en service	55
Couples de serrage pour vis	118
Coupleur Hydro-Fix	36
Coupleur ToolFix	37
D	
Démonter le chargeur frontal	114
Déplacement sur route	99
Déposer les outils	94
Dispositif de sécurité anti-abaissement	48
Dispositifs de protection et de sécurité	17
E	
Élimination	116
Entretien	105

F	
Fonction mise à niveau automatique	47
Fonctions de base	41
Franchir des passages bas	100
Fréquences de maintenance	109
G	
Guidage parallèle	45
H	
hydraulique confort	78
I	
Indicateur visuel pour l'ajustage d'outil	45
J	
jeu de montage pour tracteur	30
L	
Lestage	57
Levage	41
Limites d'utilisation	10
M	
Manipulation des béquilles	79
Manipulation des conduites hydrauliques	81, 82
Manipuler le verrouillage d'outil sur le cadre porte-outils Skid-Steer	85
Manipuler les coupleurs à visser	80
Manipuler les raccords enfichables	80
Mauvaise utilisation prévisible	10
Monter le chargeur frontal	59
N	
Nettoyage	106
P	
Pannes	101
Patins d'usure	33
Pièces de rechange	116
Plaque signalétique	6
Points de lubrification des crochets	106
Points de lubrification FS	107
Points de lubrification FZ	108
Position flottante	44
Première mise en service	55
Préparatifs sur le tracteur	56
Pro Control	71
Projecteurs	54

R

Raccords enfichables	35
REAL3	50
Régler le verrouillage des chargeurs frontaux FS et FZ 36-20 à 43-34	62
Régler le verrouillage des chargeurs frontaux FS et FZ 41-25 à 48-42	64
Remise en service	115
Réparation	113
Risques électriques	12
Risques hydrauliques	11, 12, 16
Risques lors de l'emballage et du transport..	13
Risques lors de l'entretien	16
Risques lors de l'utilisation du chargeur frontal.	15
Risques lors de la prise et de la dépose des outils	14
Risques lors des opérations de chargement..	15
Risques lors du montage et du démontage du chargeur frontal.	14
Risques lors du montage pour la mise en service	13
Risques mécaniques	11
Risques provoqués par des émissions .	13
Robinets d'arrêt sur les vérins d'outil . .	53

S

Structure chargeur frontal FS	25
Structure chargeur frontal FZ	27

T

Travaux de déblaiement	96
----------------------------------	----

U

Utilisation conforme	10
--------------------------------	----

V

Variants d'équipement	29
verrouillage hydraulique de l'outil	40
Vue d'ensemble de la documentation.. .	5

Z

Zones de dangers..	17
----------------------------	----

Adresse du concessionnaire

Apposer l'autocollant ou noter le numéro de série ici



Wilhelm STOLL Maschinenfabrik GmbH

Boîte postale 1181, 38266 Lengede

Bahnhofstr. 21, 38268 Lengede

Téléphone : +49 (0) 53 44/20 222

Fax : +49 (0) 53 44/20 182

E-mail : info@stoll-germany.com

STOLL sur Internet :

www.stoll-germany.com

www.facebook.com/STOLLFrontloader

www.youtube.com/STOLLFrontloader