



STOLL

Notice d'utilisation

Chargeur frontal **CompactLine**



Type FC : L, H, P
Version : 10/2021

3483240 B58FC1 000000094 FR 006

Mentions légales**Wilhelm STOLL Maschinenfabrik GmbH**

Boîte postale 1181, 38266 Lengede

Bahnhofstr. 21, 38268 Lengede

Téléphone : +49 (0) 53 44/20 -222

Fax : +49 (0) 53 44/20 -182

E-mail : info@stoll-germany.com

Site Web : www.stoll-germany.com

Commande de pièces détachées

Téléphone : +49 (0) 53 44/20 -144 et -266

Administration

Téléphone : +49 (0) 53 44/20 -145 et -146

Fax : +49 (0) 53 44/20 -183

E-mail : parts@stoll-germany.com

Copyright

© Wilhelm STOLL Maschinenfabrik GmbH

La reproduction de cette notice d'utilisation, aussi bien complète que partielle est autorisée uniquement avec l'autorisation de Wilhelm STOLL Maschinenfabrik GmbH. Des violations exposent à des dommages et intérêts et peuvent avoir des conséquences pénales.

La notice d'utilisation originale est rédigée en langue allemande.

Les notices d'utilisation dans d'autres langues ont été traduites depuis l'allemand.

Index

1	Informations sur cette notice d'utilisation	5
1.1	Aperçu de la documentation	5
1.2	Utilisation et but de la notice d'utilisation	6
1.3	Plaque signalétique	6
1.4	Validité de la notice d'utilisation	7
1.5	Conservation des documents	7
1.6	Documentation afférente	7
1.7	Moyens de présentation	7
1.8	Nomenclature en pied de page	8
2	Sécurité	9
2.1	Explication des consignes de sécurité et des avertissements	9
2.2	Représentation et structure des symboles d'avertissement	9
2.3	Classification des symboles d'avertissement de danger	9
2.4	Conformité CE	9
2.5	Utilisation conforme à l'usage prévu	10
2.6	Limites d'utilisation	10
2.7	Consignes de sécurité fondamentales	11
2.8	Zones de dangers	17
2.9	Dispositifs de protection	17
2.10	Autocollants de sécurité	18
2.11	Exigences au personnel	21
2.12	Conduite en cas d'urgence	22
2.12.1	Conduite en cas de renversement ou de basculement du tracteur	22
2.12.2	Conduite en cas de décharges de tension des lignes électriques aériennes	22
3	Structure	23
3.1	Structure chargeur frontal L	23
3.2	Structure chargeur frontal H	24
3.3	Structure chargeur frontal P	25
3.4	Structure équipement supplémentaire pour chargeur frontal L, H et P	26
3.5	Variantes d'équipement	27
3.6	Fixation au tracteur	28
3.7	Cadre porte-outils	28
3.7.1	Cadre porte-outils Skid Steer	29
3.7.2	Cadre porte-outils Euro	29
3.8	Conduites hydrauliques	30
3.9	Coupleurs hydrauliques	31
3.9.1	Raccords enfichables	31
3.9.2	Raccord multiple Hydro-Fix	32
3.9.3	Raccord multiple Implement-Fix	33
4	Fonctions	34
4.1	Verrouillage de l'outil	34
4.1.1	Verrouillage mécanique de l'outil	34
4.2	Fonctions principales	36
4.3	Position flottante	39
4.3.1	Position flottante de la chargeuse	40
4.4	Indicateur visuel de la position de l'outil (uniquement H et P)	40
4.5	Guidage parallèle (P)	41

4.6	Dispositif de sécurité anti-abaissement	41
4.7	Fonctions supplémentaires	42
4.7.1	Circuits de commande supplémentaires	42
4.7.2	Comfort-Drive	44
5	Mise en route	45
5.1	Première mise en service	45
5.2	Contrôle avant chaque mise en service.	45
5.3	Opérations préparatoires	46
5.3.1	Préparations sur le tracteur	46
5.3.2	Lestage.	47
5.4	Montage du chargeur frontal	49
5.5	Aligner le chargeur frontal pour le montage.	51
6	Utilisation	52
6.1	Éléments de commande	52
6.1.1	Commande de base avec les leviers	52
6.1.2	Levier de commande propre au tracteur	54
6.1.3	STOLL Base Control	55
6.1.4	Direct Control	57
6.2	Utilisation des béquilles	60
6.3	Manipulation des coupleurs hydrauliques	61
6.3.1	Manipulation des raccords enfichables	61
6.3.2	Manipulation de l'Hydro-Fix	62
6.3.3	Manipulation de l'Implement-Fix.	63
6.4	Manipulation du verrouillage d'outil	64
6.4.1	Manipulation du verrouillage mécanique de l'outil sur le cadre porte-outils Skid Steer	64
6.4.2	Manipulation du verrouillage d'outil mécanique sur le cadre porte-outils Euro	67
6.5	Prélèvement et dépose des outils	69
6.5.1	Loger les outils avec le verrouillage d'outil mécanique sur le cadre porte-outils Skid-Steer	69
6.5.2	Loger les outils avec le verrouillage d'outil mécanique sur le cadre porte-outils Euro	72
6.5.3	Loger les outils avec le verrouillage mécanique de l'outil PinON.	74
6.5.4	Dépose des outils avec le verrouillage d'outil mécanique sur le cadre porte-outils Skid-Steer et Euro	76
6.5.5	Dépose des outils avec le verrouillage d'outil manuel PinOn.	77
6.6	Aplanissement en marche arrière	79
6.7	Ramasser une charge	80
6.8	Rouler sur route.	82
6.8.1	Activation et désactivation du dispositif de sécurité pour la conduite sur route	83
6.8.2	Franchissement des passages bas	83
6.9	Rangement du tracteur avec le chargeur frontal	84
7	Pannes et remèdes	85

8	Entretien	88
8.1	Nettoyage et entretien	89
8.1.1	Points de lubrification	89
8.1.2	Schéma de lubrification.	91
8.2	Maintenance.	92
8.2.1	Plan d'entretien.	92
8.2.2	Consignes de maintenance du Comfort-Drive	92
8.2.3	Consignes de maintenance des conduites hydrauliques	93
8.2.4	Consignes de maintenance fissuration	93
8.2.5	Consignes de maintenance cadre porte-outils	94
8.2.6	Consignes de maintenance Vidange d'huile.	94
8.3	Réparation	94
9	Mise hors service	95
9.1	Mise hors service provisoire.	95
9.2	Remise en service	96
9.3	Mise hors service définitive et élimination	96
10	Pièces de rechange et service après-vente	97
10.1	Pièces de rechange	97
10.2	Service après-vente	97
11	Données techniques.	98
11.1	Dimensions et poids.	98
11.2	Émission sonore.	98
11.3	Couples de serrage pour les vis.	99
11.4	Schéma hydraulique FC.	100
11.5	Schéma des connexions électriques	101
11.6	Disposition des soupapes hydrauliques pour les fonctions supplémentaires	102
12	Déclaration de conformité.	103
	Index.	105

1 Informations sur cette notice d'utilisation

1.1 Aperçu de la documentation

Plusieurs notices et documents techniques sont à votre disposition pour le chargeur frontal, ses différentes pièces et ses accessoires. La plupart des documents sont disponibles en plusieurs langues.

Si une notice devait manquer ou si une autre langue devait être nécessaire :

- commander la notice par l'intermédiaire du revendeur.
- télécharger la notice gratuitement sur Internet : www.stoll-germany.com.

Notice de montage du jeu de montage du chargeur frontal



Le montage du jeu de montage et de l'équipement hydraulique et électrique doit se faire obligatoirement dans un atelier spécialisé agréé.

Cette notice de montage décrit l'assemblage du jeu de montage du chargeur frontal, ainsi que l'installation de son équipement hydraulique et électrique avant sa première mise en route. Elle s'adresse aux ateliers spécialisés.

La notice de montage est spécifique au modèle de tracteur. Elle ne contient aucune information figurant dans la notice d'utilisation.

La notice de montage comporte des informations sur les pièces de rechange propres aux éléments de montage et aux équipements spécialement conçus pour le tracteur.

Notice d'utilisation du chargeur frontal

Cette notice d'utilisation décrit la manipulation en toute sécurité du chargeur frontal, de sa toute première mise en service jusqu'à son élimination. Elle s'adresse à l'opérateur et à l'utilisateur du chargeur frontal.

La notice d'utilisation est spécifique à la gamme de chargeurs frontaux et peut donc ne concerner que partiellement les équipements spécialement conçus pour le tracteur.

Listes des pièces de rechange

La liste des pièces de rechange du chargeur frontal répertorie les codes de commande des pièces de rechange de la gamme et de leurs différentes options. Les adaptations particulières au tracteur ne sont pas prises en compte.

De plus, des listes de pièces détachées pour les outils du chargeur frontal sont disponibles.

Notice d'utilisation des outils pour chargeurs frontaux

La notice d'utilisation décrit les outils disponibles pour la série de chargeurs frontaux indiquée.

Autres documents

Parallèlement aux notices mentionnées ci-dessus, il peut exister des notices de montage, des notices d'utilisation ainsi que d'autres informations techniques, qui couvrent des équipements supplémentaires et des extensions spécifiques non pris en compte dans les pages suivantes de cette documentation.



Si vous vous séparez du chargeur frontal ou du tracteur équipé du chargeur frontal, veuillez transmettre également tous les documents s'y rapportant. Le prochain propriétaire aura besoin de ces informations.

1.2 Utilisation et but de la notice d'utilisation

La présente notice d'utilisation contient des informations importantes pour une utilisation en toute sécurité et pour un fonctionnement parfait, correct et économique du chargeur frontal de Wilhelm STOLL Maschinenfabrik GmbH. Elle s'adresse à l'exploitant et aux utilisateurs du chargeur frontal et doit permettre d'éviter les dangers et les dommages, prévenir les pannes ainsi qu'assurer la durée de vie du chargeur frontal ou la prolonger.

Avant la mise en service du chargeur frontal, il faut avoir lu et compris la notice d'utilisation.

Afin de faciliter la lecture, la société Wilhelm STOLL Maschinenfabrik GmbH est désignée ci-après par « STOLL ».

La notice d'utilisation est spécifique à la gamme de chargeurs frontaux et peut donc ne concerner que partiellement les équipements spécialement conçus pour le tracteur.

Dans la mesure où aucune autre indication n'est fournie, les indications relatives au sens se réfèrent à la marche avant.

1.3 Plaque signalétique

Le chargeur frontal est doté d'une plaque signalétique qui se trouve sur la face intérieure du montant gauche arrière ou sur la colonne droite du chargeur frontal.

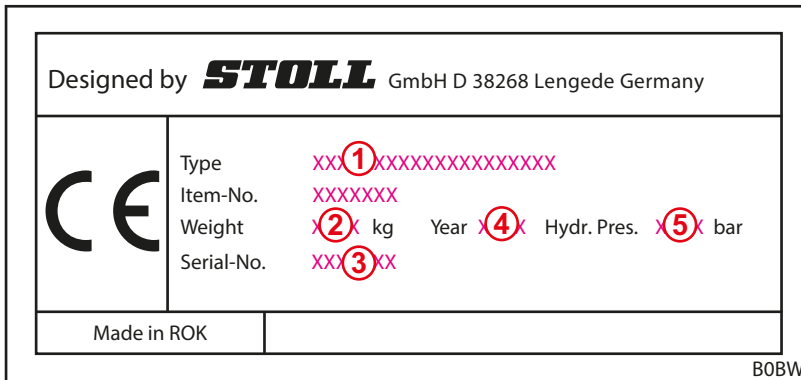


Fig. 1 Plaque signalétique sur le chargeur frontal

Légende

- 1 Type du chargeur frontal (par ex. CompactLine FC 350)
- 2 Poids
- 3 Numéro de série
- 4 Année de construction
- 5 Pression hydraulique admissible

1.4 Validité de la notice d'utilisation

La notice d'utilisation est valable uniquement pour le chargeur frontal STOLL CompactLine, désigné ci-après par « chargeur frontal » ou comme version spéciale « L », « H » ou « P ». Le type du chargeur frontal figure sur la plaque signalétique.

La notice d'utilisation regroupe tous les composants et toutes les fonctions des modèles.

1.5 Conservation des documents

La notice d'utilisation fait partie de la machine. L'ensemble de la documentation, composé de la présente notice d'utilisation ainsi que de toutes les notices complémentaires fournies, doit toujours être conservé à portée de main, dans un endroit sûr et sec sur ou dans le véhicule. En cas de location ou de vente du chargeur frontal, l'ensemble de la documentation doit également être remise.

1.6 Documentation afférente

Les documents suivants sont valides en combinaison avec la présente notice d'utilisation :

- Notice d'utilisation du tracteur
- Notice d'utilisation des outils correspondants
- Notice de montage du jeu de montage correspondant et de l'équipement supplémentaire du chargeur frontal

Respectez en plus lors de l'utilisation du chargeur frontal et lors de tous les travaux d'entretien :

- les règles techniques reconnues pour un travail professionnel et en toutes sécurité,
- les réglementations légales relatives à la prévention des accidents,
- les réglementations légales relatives à la protection de la santé et de l'environnement,
- les prescriptions nationales en vigueur dans le pays de l'exploitant/de l'utilisateur du chargeur frontal,
- les spécifications pertinentes pour l'état de la technique,
- le Code de la route.

1.7 Moyens de présentation

La notice d'utilisation contient les différents symboles et marquages suivants dans le texte :



Symbole d'avertissement utilisé dans les avertissements et gradué selon le niveau de danger (voir 2 Sécurité)







Informations supplémentaires et astuces

- Point de liste
- ➔ Condition pour une séquence de manipulation
- ✂ Outils nécessaires
- (1) Étape de manipulation numérotée
- ✓ Résultat d'une manipulation ou d'une séquence de manipulations
- Étape sans numérotation

De plus, des dessins au trait stylisés sont utilisés. Afin de faciliter la compréhension, certaines figures ont été simplifiées pour servir d'exemple ou pour permettre une meilleure présentation et explication des éléments installés.

- À respecter :
 - Un démontage n'est pas toujours obligatoire pour la description en question.
 - Les différentes variantes d'équipement ne sont pas représentées dans les figures, sauf indication contraire.
 - Il y a toujours un texte descriptif pour chaque figure.
 - Les règles et éléments de présentation suivants sont appliqués :

Représentation	Signification
	Les éléments représentés en jaune mettent en évidence les composants pour la situation d'utilisation concernée.
	Les numéros de position désignent les groupes ou les composants. Il y a toujours une légende explicative pour les numéros de position de chaque figure.
	Les loupes servent à représenter de manière ciblée des éléments isolés et les détails.
	Les flèches renvoient au sens d'un mouvement ou à une manipulation à effectuer.

1.8 Nomenclature en pied de page

Le pied de page se compose des paramètres suivants :

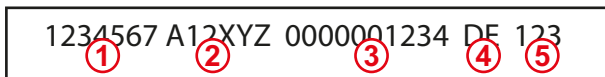


Fig. 2 Nomenclature en pied de page

Légende

- 1 Numéro du document (numéro de commande)
- 2 Type de la notice
- 3 Numéro système interne
- 4 Identificateur de langue
- 5 Version

2 Sécurité

2.1 Explication des consignes de sécurité et des avertissements

Les consignes de sécurité et les avertissements généraux comprennent les instructions qui s'appliquent toujours pour une utilisation en toute sécurité ou pour le maintien de l'état de sécurité du chargeur frontal.

Les avertissements relatifs à une manipulation mettent en garde contre les dangers résiduels et se trouvent devant les séquences de manipulations dangereuses.

2.2 Représentation et structure des symboles d'avertissement

Les symboles d'avertissement sont structurés par rapport aux manipulations et selon le principe suivant :

DANGER

Type et source de danger !

Explication du type et de la source de danger.

- ▶ Mesures de prévention des dangers.

2.3 Classification des symboles d'avertissement de danger

Les avertissements sont classés selon leur danger et sont représentés avec leurs mots de signalisation et symboles comme suit :

DANGER

Ce symbole vous avertit au sujet des risques immédiats qui peuvent résulter en blessures sévères ou mortelles.

AVERTISSEMENT

Ce symbole vous avertit au sujet des risques potentiels qui peuvent résulter en blessures sévères ou mortelles.

ATTENTION

Ce symbole vous avertit au sujet de risques potentiels qui peuvent être à l'origine de blessures légères.

REMARQUE

Dommages sur la machine ou l'environnement.

2.4 Conformité CE

Les chargeurs frontaux de STOLL satisfont la directive machines 2006/42/CE.

2.5 Utilisation conforme à l'usage prévu

Le chargeur frontal est un outil rapporté pour les tracteurs agricoles et forestiers. Il est conçu et destiné uniquement à :

- l'installation sur des tracteurs avec le jeu de montage pour chargeur frontal autorisé par STOLL (voir 3.6 *Fixation au tracteur*) ainsi que pour les équipements hydrauliques et électriques associés validés par STOLL.



STOLL décline toute responsabilité pour les dommages qui résulteraient d'une utilisation d'autres équipements et associations non validés !

Assurez-vous avant la première mise en service du chargeur frontal qu'il peut être utilisé sur votre tracteur.

En cas de questions, adressez-vous à l'adresse électronique suivante du SAV de STOLL : service@stoll-germany.com.

- à l'utilisation avec les outils de travail prévus par STOLL adaptés à chaque opération de chargement (voir 6.5 *Prélèvement et dépose des outils* et notice d'utilisation de l'outil),
- à l'utilisation et une exploitation dans les limites définies (voir 11 *Données techniques*),
- à la commande depuis le siège du conducteur.

Le chargeur frontal ne doit être utilisé que s'il est en parfait état technique. Si des défauts compromettent la sécurité, alors ils doivent être éliminés immédiatement par un atelier spécialisé agréé.

Le chargeur frontal ne doit pas être utilisé lors de travaux et avec des outils nécessitant la présence de personnes à proximité du chargeur lorsque celui-ci est en position relevée ! Ces travaux ne sont autorisés que lorsque le chargeur frontal est équipé d'un dispositif de sécurité anti-abaissement (voir 4.6 *Dispositif de sécurité anti-abaissement*).

Ne pas faire fonctionner le chargeur frontal et ses outils en même temps que d'autres appareils hydrauliques sur le tracteur.

De même font partie d'une utilisation conforme, la lecture et le respect de la notice d'utilisation, des notices complémentaires, des documents afférents ainsi que des informations de sécurité. Pour garantir la sécurité de fonctionnement, des travaux d'entretien obligatoires de même que des intervalles et des conditions pour l'entretien et la maintenance doivent être respectés. Une utilisation autre ou dépassant ce cadre est considérée comme non-conforme.

Mauvaise utilisation prévisible

À éviter :

- dépassement de la charge sur essieu admissible et du poids total admissible du tracteur,
- utilisation en dehors des conditions et des caractéristiques indiquées dans les documents techniques et la documentation,
- transport de personnes,
- transport de chargement qui n'est pas destiné au chargeur frontal,
- transport de chargement sur les voies publiques,
- transport de charge non sécurisée (par ex. palettes de pierres).

2.6 Limites d'utilisation

- Respecter les limites d'utilisation et les exigences suivantes posées à l'environnement d'utilisation :
 - le cas échéant les plages de température pour un fonctionnement correct du tracteur (voir notice d'utilisation du tracteur)
 - la charge admissible suffisante des pneus et de l'essieu avant du tracteur

2.7 Consignes de sécurité fondamentales

Les consignes de sécurité fondamentales regroupent toutes les mesures pour la sécurité par thème et s'appliquent toujours. De plus, les consignes se trouvent en tant qu'avertissement aux points correspondants de la présente notice d'utilisation.

Risques fondamentaux



Il y a un risque de mort si des personnes sont soulevées et transportées avec le chargeur frontal. Le chargeur frontal ne possède pas l'équipement de sécurité nécessaire à l'utilisation de nacelles.

- Il est strictement interdit de transporter ou de soulever des personnes avec le chargeur frontal.

Risques mécaniques



Il y a un risque d'écrasement et de heurts des membres supérieurs et inférieurs par les pièces du cadre saillantes et les composants mobiles de la machine.

- Mettre le personnel au courant de l'utilisation réglementaire de la machine ainsi que de la position et du type des dangers.
- Éloigner les personnes hors des zones de danger et de mouvement de la machine.
- En cas de travaux de maintenance, porter le cas échéant un équipement de protection adapté.



Il y a un risque mortel d'écrasement et de blessure par les mouvements imprévisibles du tracteur, du chargeur frontal ainsi que des outils.

- Éloigner les personnes non autorisées hors de la zone de danger et d'action de la machine.
- Ne pas autoriser l'aide d'une autre personne (p. ex. tenir un poteau quand celui-ci doit être enfoncé dans le sol à l'aide du chargeur frontal) et renvoyer la personne hors de la zone de danger de la machine.
- Se faire assister par une autre personne pour les activités de chargement uniquement lorsque le chargeur frontal est abaissé s'il n'y a pas de dispositif de sécurité anti-abaissement.
- Lors des travaux de chargement ainsi que lors du montage et du démontage du chargeur frontal, veiller à un sol suffisamment plat et à la stabilité du tracteur.
- Commander le chargeur frontal uniquement depuis le siège du conducteur du tracteur. Les éléments de commande à l'extérieur du tracteur ne doivent pas pouvoir agir sur le chargeur frontal ! En particulier, les éléments de commande du système d'attelage avant ne doivent en aucun cas interférer sur le fonctionnement du chargeur frontal !
- Le chargeur frontal ne doit être manipulé que par une seule personne.

Il y a un risque de blessure mortelle en cas de dépassement de la charge maximale admissible ou en cas d'utilisation incorrecte du chargeur frontal et de la rupture consécutive de celui-ci ou de ses composants.

- Respecter les limites de chargement figurant dans les caractéristiques techniques.
- Lors du transport de charges, de travaux d'aplanissement du sol ou de déneigement, ne pas dépasser la vitesse de 10 km/h.
- Travailler uniquement avec l'outil monté et verrouillé.
- Respecter la charge admissible des pneus et de l'essieu avant du tracteur.

Risques hydrauliques



Il y a un risque de blessure provoqué par de l'huile hydraulique projetée sous haute pression.

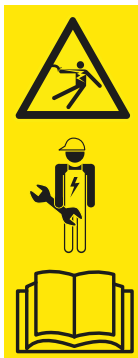
- Respecter les autocollants de sécurité apposés sur la machine.
- Contrôler la présence de fuites sur les accouplements et conduites hydrauliques avant de les détacher.
- Installer sur les tracteurs sans cabine fermée des tubes de protection contre les éclaboussures.



Il y a un risque d'écrasement si les composants de la machine exécutent des mouvements incontrôlés en raison de la présence de bulles d'air dans le système hydraulique.

- Mettre l'installation hors pression avant tous travaux sur le système hydraulique.
- Nettoyer les accouplements et les conduites hydrauliques avant de les accoupler.
- Vidanger l'huile hydraulique régulièrement selon le calendrier de maintenance.

Risques électriques



Il y a un risque de choc électrique mortel en cas de contact avec des éléments de la machine sous tension, par ex. en raison d'un court-circuit dans le réseau de bord du tracteur.

- Faire réaliser les travaux d'installation et de maintenance sur le circuit électrique uniquement par des électriciens qualifiés.
- Respecter la notice d'utilisation du tracteur.



Il y a un risque mortel en cas de collision du chargeur frontal relevé avec les lignes à haute tension.

- Ne pas soulever le chargeur frontal au-delà de 4 m en cas de déplacement sur route.
- Garder une distance de sécurité suffisante par rapport aux lignes électriques.
- En cas de tension nominale inconnue, tenir une distance de sécurité de 4 m par rapport aux lignes électriques.

Risques provoqués par des émissions



Dans un fonctionnement normal continu de la machine, il peut y avoir des lésions de l'ouïe en raison du niveau sonore du tracteur et du système hydraulique.

- Toujours utiliser la protection auditive personnelle.
- Respecter les réglementations particulières pour le fonctionnement des machines sur route et à l'air libre.

Risques lors de l'emballage et du transport



Il y a un risque de blessure par écrasement, heurt ou coincement si le chargeur frontal se renverse, bascule ou tombe du dispositif de levage.

- Toujours veiller à la stabilité lors de tous travaux de réparation.
- Éloigner les assistants de la zone de danger directe sous le chargeur frontal.



Il y a un risque d'accident lors du transport du chargeur frontal s'il n'est pas chargé et sécurisé correctement.

- Sécuriser et transporter correctement le chargeur frontal.

Risques lors du montage pour la mise en service



Il y a un risque de blessure lors du levage et de la manipulation des composants lourds de la machine ainsi que des composants encombrants du chargeur frontal.

- Soulever les composants lourds et encombrants de la machine uniquement à l'aide d'une deuxième personne.
- Éviter les blessures au dos en soulevant correctement les charges.

Risques lors du montage et du démontage du chargeur frontal



Il y a un risque de blessure si le chargeur frontal se renverse lors du montage ou du démontage ou si le chargeur frontal déposé bascule en raison d'un manque de stabilité.

- Veiller à la stabilité du chargeur frontal et du tracteur.
- Veiller aux consignes et à l'ordre chronologique figurant dans la présente notice d'utilisation pour un montage et un démontage en bonne et due forme du chargeur frontal.
- Contrôler le verrouillage correct du chargeur frontal.



Il y a un risque d'écrasement des membres lors de la manipulation des béquilles pour déposer le chargeur frontal, notamment sur un sol irrégulier.

- Veiller aux consignes et à l'ordre chronologique figurant dans la présente notice d'utilisation pour l'utilisation en bonne et due forme des béquilles.

Risques lors de la prise et de la dépose des outils



Il y a un risque de blessures graves et de mort par la chute des outils ou par un abaissement incontrôlé du chargeur frontal si des outils inappropriés sont utilisés ou si les outils utilisés sont surchargés.

- Vérifier l'aptitude de l'outil avant son utilisation.
- Contrôler le verrouillage correct de l'outil en le posant plusieurs fois sur le sol.
- Effectuer un contrôle visuel du verrouillage.
- Effectuer le verrouillage hydraulique de l'outil seulement jusqu'à une hauteur de 1,5 m.
- Vérifier le fonctionnement correct de l'outil une fois avant le début du travail sans charge.

Dangers lors des travaux de déblaiement



Les travaux de déblaiement présentent un risque de mort et d'explosion par collision avec des lignes souterraines.

- Avant d'effectuer des travaux de déblaiement, vérifier qu'il n'y a pas de lignes électriques souterraines dans le sol.
- Avant d'effectuer des travaux de déblaiement, vérifier qu'il n'y a pas de conduites de gaz souterraines dans le sol.

Risques lors des opérations de chargement



Il y a un risque de blessures graves ainsi que de mort lors du chargement et du transport de charge si le chargeur frontal est mené d'un seul côté, si la charge est soulevée trop loin au-dessus du siège du conducteur et si des outils inadaptés sont utilisés.

- En l'absence de cabine et/ou d'un FOPS (structure de protection contre la chute d'objets) / ROPS (dispositif de protection en cas de renversement), assurer le cas échéant le post-équipement dans le cadre de l'ordonnance sur la sécurité de fonctionnement.
- En l'absence de cabine et de dispositifs de sécurité, ne jamais soulever la charge au-dessus du siège du conducteur.
- Utiliser uniquement des outils adaptés avec lesquels par exemple un recul et une chute sur le siège du conducteur sont évités.

Risques lors de l'utilisation du chargeur frontal



Il y a un risque de blessures graves ou de mort par basculement du tracteur lors de d'un travail sur des terrains en pente, de la conduite dans les virages, de la configuration d'une charge trop faible au niveau de l'essieu arrière et de l'approche en diagonale de la cargaison.

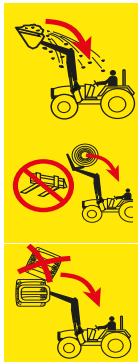
En raison d'une élévation du centre de gravité, le danger augmente lorsque le chargeur frontal est en position haute.

- Conduire de manière prudente lors des travaux sur les terrains en pente. Ne jamais conduire en diagonale par rapport à la pente lorsque la charge est relevée.
- Veiller à être sur un sol suffisamment plat.
- Dans les virages, réduire la vitesse et abaisser la charge.
- Ne jamais conduire de manière brusque si le chargeur frontal est en position haute et plein.
- Tenir compte et respecter la charge maximale du tracteur.
- Toujours utiliser un contrepoids de taille suffisante à l'arrière du tracteur.
- En cas d'instabilité ou de basculement, abaisser le chargeur frontal et rester dans la cabine de conduite.
- S'approcher en ligne droite de la cargaison et ne pas braquer lors de l'introduction dans la cargaison.
- Utiliser les ceintures de sécurité.
- Lier les pédales de frein.
- Désactiver la suspension de l'essieu avant.
- Pour les tracteurs dont l'écartement de roues peut être réglé : régler l'écartement de roues le plus grand possible.

Il y a un risque de blessures graves et de mort lors de la conduite sur route pour l'opérateur et d'autres usagers de la route si le tracteur et le chargeur frontal ne sont pas préparés et utilisés correctement pour la conduite sur route.

- Effectuer les déplacements sur route toujours sans chargement.
- Désactiver le système hydraulique et le verrouiller avant la conduite sur route.
- Relever le chargeur frontal.

Risques en cas de chute de la charge



Il y a un risque de mort si les charges relevées peuvent tomber sur le siège du conducteur. Le levage de palettes ou de balles au-dessus de la cabine de conduite et le travail sur des terrains en pente augmentent le risque. Même les systèmes de protection habituels (dispositif de protection en cas de renversement ROPS, structure de protection contre les chutes d'objets FOPS) ne sont pas suffisants.

- En cas de travail sur des terrains en pente, réduire le remplissage de l'outil et abaisser la charge.
- Contrôler l'inclinaison de l'outil. Ne pas effectuer des opérations de cavage trop loin avec l'outil.
- Utiliser les outils conçus de manière à éviter la chute des charges sur le siège du conducteur.
- Lors du chargement de petits objets, utiliser uniquement les outils prévus à cet effet (par ex. la pince pour balles ou la fourche pour palettes).
- Soulever les palettes ou les balles une à une. Ne jamais empiler plusieurs charges les unes sur les autres, car la charge du haut pourrait tomber sur le siège du conducteur.
- Dans le cas de chargeurs frontaux sans guidage parallèle, compenser l'augmentation de l'angle lors du levage par le « bennage » de l'outil.
- Ne pas actionner les chargeurs frontaux sans guidage parallèle pendant la marche arrière.
- Sur les tracteurs sans cabine ou sans dispositif de protection à 4 montants en cas de renversement, ne soulever pas les charges lourdes, et notamment les balles, plus haut que le point d'articulation du brancard.
- Observer le chargement pendant le levage. Ne pas soulever les charges en marche arrière.

Risques lors de l'entretien



Des opérations d'entretien mal effectuées (entretien et nettoyage, maintenance, réparation) compromettent la sécurité du chargeur frontal.

- Vérifier régulièrement la présence de défauts sur le chargeur frontal.
- Vérifier régulièrement la présence de dommages (fissures) sur les accessoires (consoles).
- Effectuer les opérations d'entretien et de nettoyage correctement.
- Faire réaliser les réparations uniquement par du personnel qualifié et autorisé.

2.8 Zones de dangers

Des zones avec risques accrus pour la sécurité de l'opérateur ou celle d'autres personnes se trouvent sur et autour du chargeur frontal :

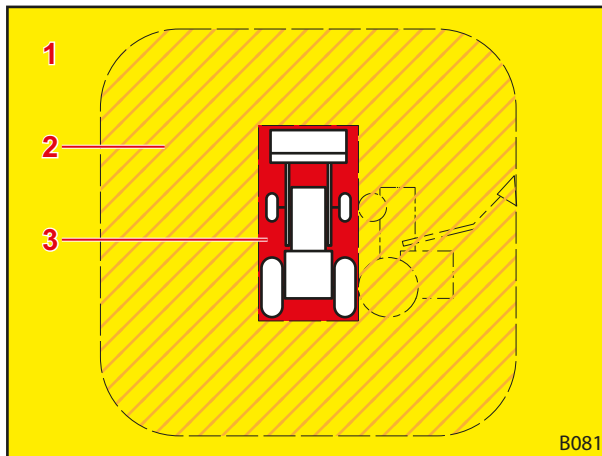


Fig. 3 Vue de dessus (depuis le haut)

Légende

- 1 Zone de travail (jaune)
- 2 Zone de danger extérieure (orange rayé)
- 3 Zone de dangers intérieure (rouge)

Zone de danger	Description	Risques
Zone de travail	Ensemble de la zone possible de mouvement du tracteur y compris chargeur frontal pendant le travail de chargement.	<ul style="list-style-type: none"> ● Le séjour dans la zone de travail présente un risque.
Zone de danger extérieure	Ensemble de la zone d'action du tracteur et du chargeur frontal ainsi que de la zone dans laquelle le tracteur ou le chargeur frontal peuvent basculer en cas d'accident : <ul style="list-style-type: none"> ● latéralement (à gauche et à droite) : hauteur du tracteur avec un chargeur frontal relevé au maximum (avec l'outil), ● à l'avant et à l'arrière : demi-hauteur du tracteur avec le chargeur frontal relevé au maximum (avec l'outil) 	<ul style="list-style-type: none"> ● Si le tracteur bascule ou en cas de chute du chargement, des personnes peuvent être grièvement blessées.
Zone de danger intérieure	Zone sur et autour du tracteur et du chargeur frontal, notamment entre les roues du tracteur, directement devant et derrière le tracteur ainsi que sur et sous le chargeur frontal.	<ul style="list-style-type: none"> ● Des personnes peuvent être coincées entre les roues du tracteur. ● Le conducteur du tracteur peut ne pas voir les personnes et les écraser. ● Les parties mobiles de la machine peuvent se déplacer de manière incontrôlée et écraser des personnes et les blesser.

➤ Veiller aux zones de dangers et éloigner les personnes non autorisées de ces zones.

2.9 Dispositifs de protection

En fonction de l'équipement, le chargeur frontal est équipé des dispositifs de protection et de sécurité suivants :

Dispositif de protection/sécurité	Fonction
Autocollants de sécurité	Les autocollants de sécurité mettent en garde contre les risques aux endroits dangereux (voir 2.10 Autocollants de sécurité).
Dispositif de sécurité anti-abaissement	Le dispositif de sécurité anti-abaissement protège contre un abaissement involontaire du chargeur frontal lors du travail pour lequel la présence d'une autre personne est nécessaire dans la zone de travail ou de danger du chargeur frontal (voir 4.6 Dispositif de sécurité anti-abaissement).

2.10 Autocollants de sécurité

Les autocollants de sécurité permettent d'avertir des danger et des situations de danger. À ce titre, ils font partie intégrante de l'équipement de sécurité du chargeur frontal.

- Nettoyer les autocollants de sécurité sales.
- Remplacer les autocollants de sécurité abîmés ou illisibles (voir 10.1 Pièces de rechange).
- Le cas échéant, apposer sur les nouvelles pièces détachées les autocollants de sécurité correspondants.

Position des autocollants de sécurité sur le chargeur frontal

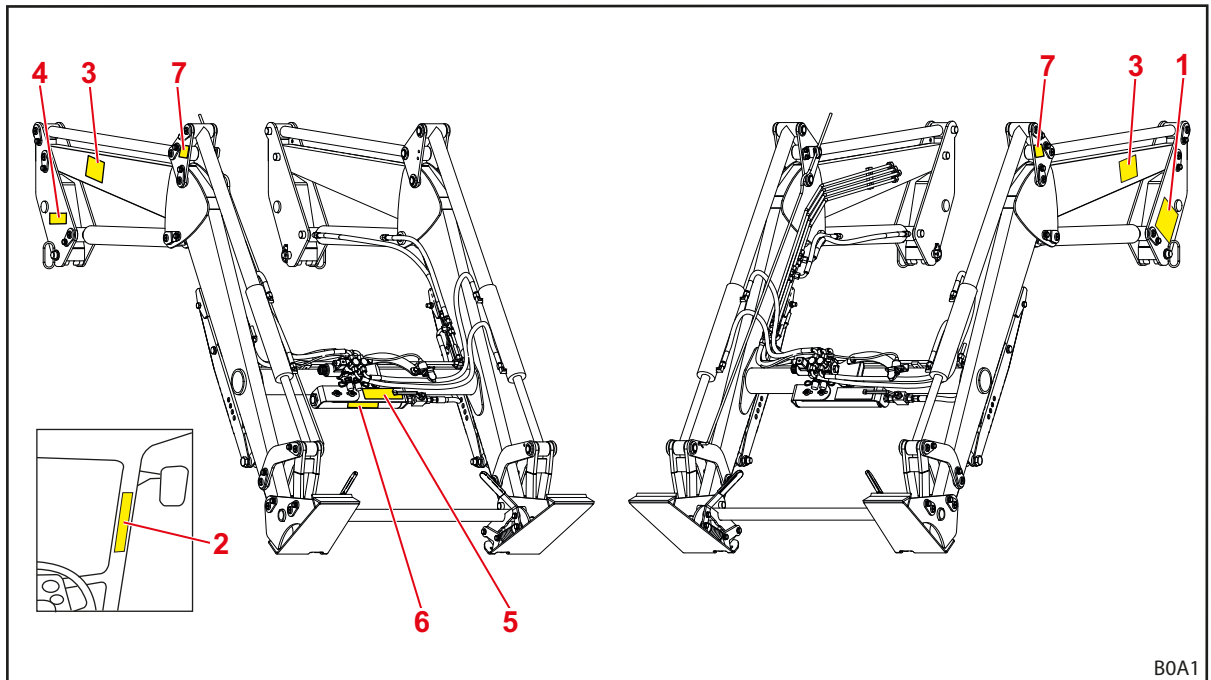


Fig. 4 Chargeur frontal P (exemple)

Légende

- 1 Consignes de sécurité sur le montant gauche
- 2 Consignes de sécurité dans la cabine de conduite du tracteur
- 3 Consignes de sécurité à gauche et à droite du brancard
- 4 Consigne de rangement pour le chargeur frontal sur le montant droit
- 5 Consignes pour l'utilisation du Comfort-Drive sur le support du réservoir de pression
- 6 Consignes de sécurité pour le réservoir de pression sur le réservoir sur le tube transversal (option)
- 7 Consigne pour le transport par palan au-dessus, en dessous ou à côté de l'anneau prévu pour le crochet (pour les chargeurs frontaux P sur le triangle de renvoi, pour les chargeurs frontaux L et H sur le cadre)

Description des autocollants de sécurité

i La numérotation correspond aux positions sur le chargeur frontal (voir *Position des autocollants de sécurité sur le chargeur frontal*).

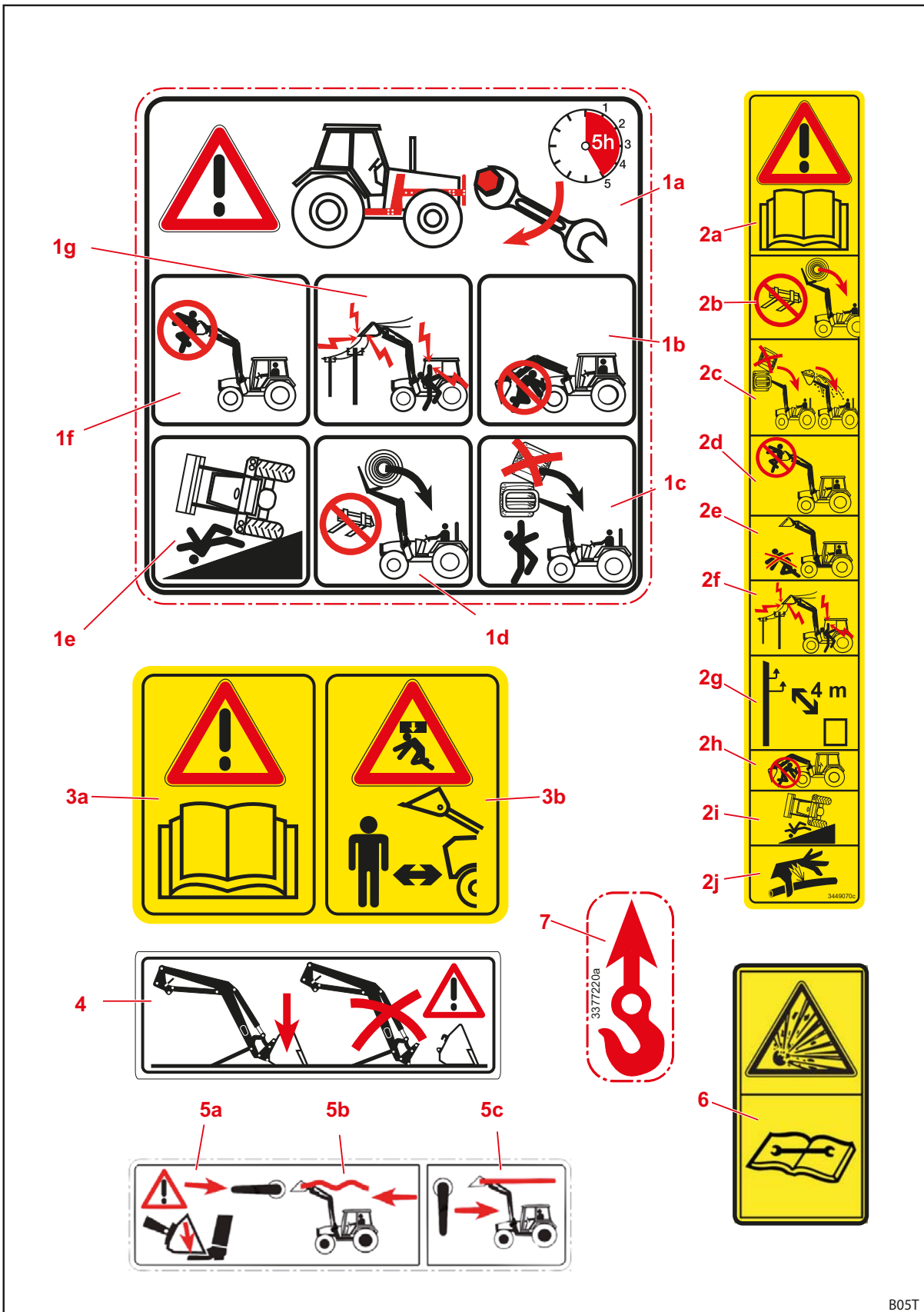


Fig. 5 Autocollants de sécurité

B05T

Position	Description
1a	Resserrer toutes les vis de fixation sur le jeu de montage au bout des 5 premières heures d'utilisation.
1b	Ne pas séjourner sous le chargeur frontal relevé.
1c	Ne pas empiler plusieurs charges.
1d	Utiliser uniquement des outils adaptés pour éviter la chute de la charge.
1e	Risque accru de basculement en cas de chargeur frontale relevé.
1f	Ne pas transporter ni soulever de personnes avec le chargeur frontal.
1g	Garder une distance de sécurité suffisante par rapport aux lignes électriques.
2a	Consulter la notice d'utilisation.
2b	Utiliser uniquement des outils adaptés pour éviter la chute de la charge.
2c	Ne pas empiler plusieurs charges. Veiller à l'inclinaison de l'outil.
2d	Ne pas transporter ni soulever de personnes avec le chargeur frontal.
2e	Ne pas séjourner dans la zone de travail du chargeur frontal.
2f	Garder une distance de sécurité suffisante par rapport aux lignes électriques.
2g	Tenir une distance de sécurité d'au moins 4 m par rapport aux lignes électriques haute tension.
2h	Ne pas séjourner sous le chargeur frontal relevé.
2i	Risque accru de basculement en cas de chargeur frontale relevé.
2j	Prudence : huile hydraulique sous haute pression.
3a	Consulter la notice d'utilisation.
3b	Ne pas séjourner dans la zone de travail du chargeur frontal. Danger potentiel en cas de chute de la charge.
4	Déposer le chargeur frontal uniquement avec un outil installé d'au moins 70 kg.
5a	Le chargeur frontal s'abaisse lors de l'activation du système Comfort-Drive.
5b	Position du levier lors de l'activation du système Comfort-Drive.
5c	Position de levier lors de la désactivation du système Comfort-Drive.
6	Le réservoir à pression est sous pression de gaz et d'huile. Effectuer le démontage et la réparation uniquement selon les instructions figurant dans la notice de montage.
7	Points de levage pour le transport par palan du chargeur frontal.

2.11 Exigences au personnel

On distingue les personnes suivantes dans la notice d'utilisation :

- Exploitant
- Personnel qualifié
- Ouvrier spécialisé

Tous les groupes de personnes doivent avoir lu et compris la notice d'utilisation. Le tableau liste les autres qualifications ou compétences.

Personnel	Qualification/responsabilité
Exploitant	<ul style="list-style-type: none">• est responsable du fonctionnement correct du chargeur frontal,• met le personnel qualifié au courant de la manipulation du chargeur frontal,• assure le contrôle et la maintenance périodiques du chargeur frontal dans un atelier spécialisé.
Personnel qualifié	<ul style="list-style-type: none">• est responsable du fonctionnement correct du chargeur frontal,• est capable physiquement de contrôler le chargeur frontal et le tracteur,• assure la maintenance régulière du chargeur frontal,• connaît les règles pertinentes du Code de la route,• possède le permis de conduire obligatoire,• a l'habitude de conduire des tracteurs en toute sécurité.
Ouvrier spécialisé	<ul style="list-style-type: none">• effectue les travaux d'entretien (maintenance et réparation),• dispose d'un certificat de formation reconnu ou des connaissances professionnelles importantes pour le respect des réglementations, des règles et des directives existantes.



Les travaux sur les composants électriques de la machine doivent obligatoirement être réalisés par des électriciens formés selon les règles de l'électro-technique.
Les travaux de soudage doivent obligatoirement être réalisés dans un atelier agréé.

2.12 Conduite en cas d'urgence

- Prendre les mesures suivantes pour éviter d'autres dommages en cas d'urgence :
 - (1) Sécuriser le lieu de l'accident de manière réglementaire.
 - (2) Porter les premiers secours (si nécessaire).
 - (3) Appeler les sauveteurs, décrire la situation de manière concise et claire. Attendre les questions.
 - (4) Informer l'employeur ou l'exploitant.

2.12.1 Conduite en cas de renversement ou de basculement du tracteur

- En cas de basculement ou de renversement du tracteur avec le chargeur frontal, respecter les consignes suivantes :
 - (1) Abaisser la charge.
 - (2) Rester dans la cabine de conduite jusqu'à ce que de l'aide professionnelle arrive.

2.12.2 Conduite en cas de décharges de tension des lignes électriques aériennes

À proximité de lignes électriques aériennes, des décharges de tension peuvent vite arriver et entraîner une tension électrique élevée sur l'extérieur du tracteur. De grandes différences de tension apparaissent alors sur le sol autour de la machine.

En cas de décharges de tension :

- ne pas sortir de la cabine de conduite,
- ne pas toucher d'objets métalliques,
- ne pas établir de connexion avec la terre,
- avertir les personnes à l'extérieur et les empêcher de se rapprocher,
- faire arrêter le courant,
- attendre les secours professionnels.

S'il est nécessaire de quitter la cabine de conduite, par ex. en raison d'un risque d'incendie :

- sauter du tracteur sans le toucher,
- s'éloigner à petits pas du tracteur.

3 Structure

3.1 Structure chargeur frontal L

Les chargeurs frontaux L se composent des éléments principaux suivants :

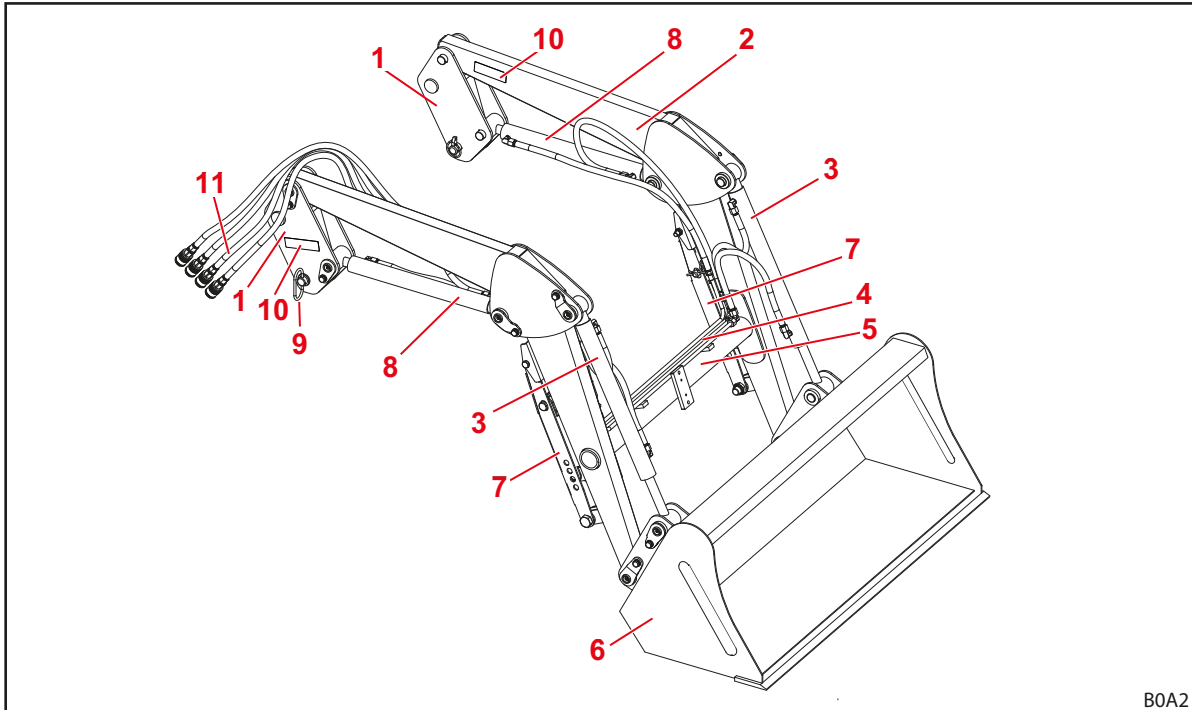


Fig. 6 Chargeur frontal L (exemple)

Légende

- 1 Montants (système d'attelage)
- 2 Brancard (cadre principal)
- 3 Vérin d'outil : vérin hydraulique pour bennage et cavage
- 4 Conduites hydrauliques
- 5 Tube transversal
- 6 Outil (par ex. pelle)
- 7 Béquilles
- 8 Vérin de levage : vérin hydraulique pour levage et abaissement
- 9 Boulon de verrouillage pour chargeur frontal
- 10 Plaque signalétique
- 11 Flexibles hydrauliques reliés au tracteur (interface sur l'élément de montage)



Dimensions, voir 11.1 Dimensions et poids.

3.2 Structure chargeur frontal H

Les chargeurs frontaux H se composent des éléments principaux suivants :

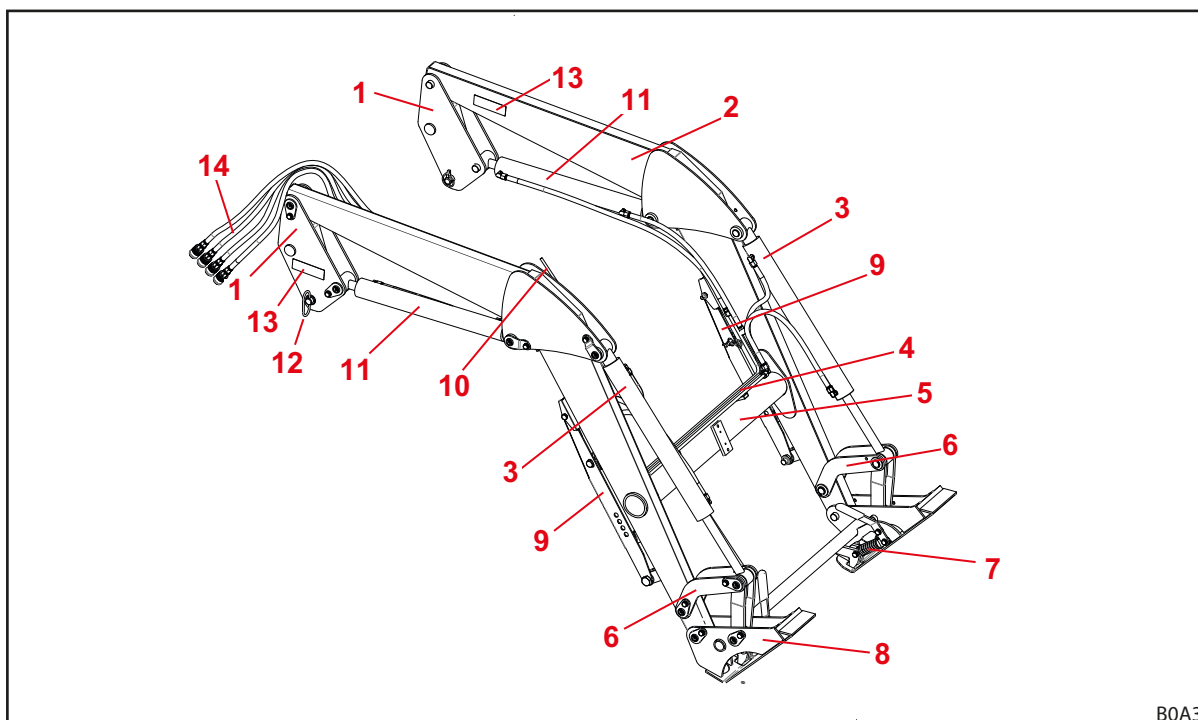


Fig. 7 Chargeur frontal H (exemple)

Légende

- 1 Montants (système d'attelage)
- 2 Brancard (cadre principal)
- 3 Vérin à outil : vérin hydraulique pour bennage et cavage
- 4 Conduites hydrauliques
- 5 Tube transversal
- 6 Mécanisme de cavage et de bennage à levier
- 7 Verrouillage de l'outil
- 8 Cadre porte-outil Skid-Steer (logement de l'outil)
- 9 Béquilles
- 10 Indicateur visuel pour l'ajustage d'outil
- 11 Vérin de levage : vérin hydraulique pour levage et abaissement
- 12 Boulon de verrouillage pour chargeur frontal
- 13 Plaque signalétique
- 14 Flexibles hydrauliques reliés au tracteur (interface sur l'élément de montage)



Dimensions, voir 11.1 Dimensions et poids.

3.3 Structure chargeur frontal P

Les chargeurs frontaux P se composent des éléments principaux suivants :

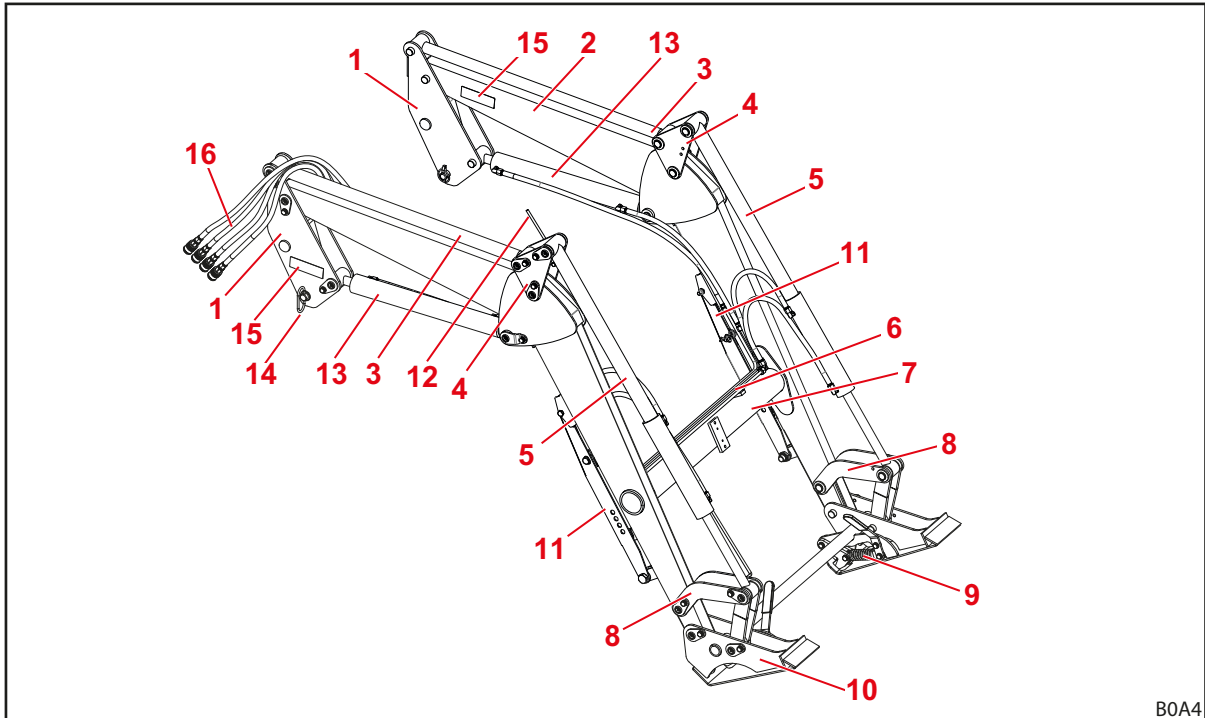


Fig. 8 Chargeur frontal P (exemple)

Légende

- 1 Montants (système d'attelage)
- 2 Brancard (cadre principal)
- 3 Bielle de commande de la direction parallèle
- 4 Triangle de renvoi de la direction parallèle
- 5 Vérin à outil : vérin hydraulique pour bennage et cavage
- 6 Conduites hydrauliques
- 7 Tube transversal
- 8 Mécanisme de cavage et de bennage à levier
- 9 Verrouillage de l'outil
- 10 Cadre porte-outil Skid-Steer (logement de l'outil)
- 11 Béquilles
- 12 Indicateur visuel pour l'ajustage d'outil
- 13 Vérin de levage : vérin hydraulique pour levage et abaissement
- 14 Boulon de verrouillage pour chargeur frontal
- 15 Plaque signalétique
- 16 Flexibles hydrauliques reliés au tracteur (interface sur l'élément de montage)



Dimensions, voir 11.1 Dimensions et poids.

3.4 Structure équipement supplémentaire pour chargeur frontal L, H et P

L'équipement supplémentaire pour chargeur frontal L, H et P se compose des éléments suivants :

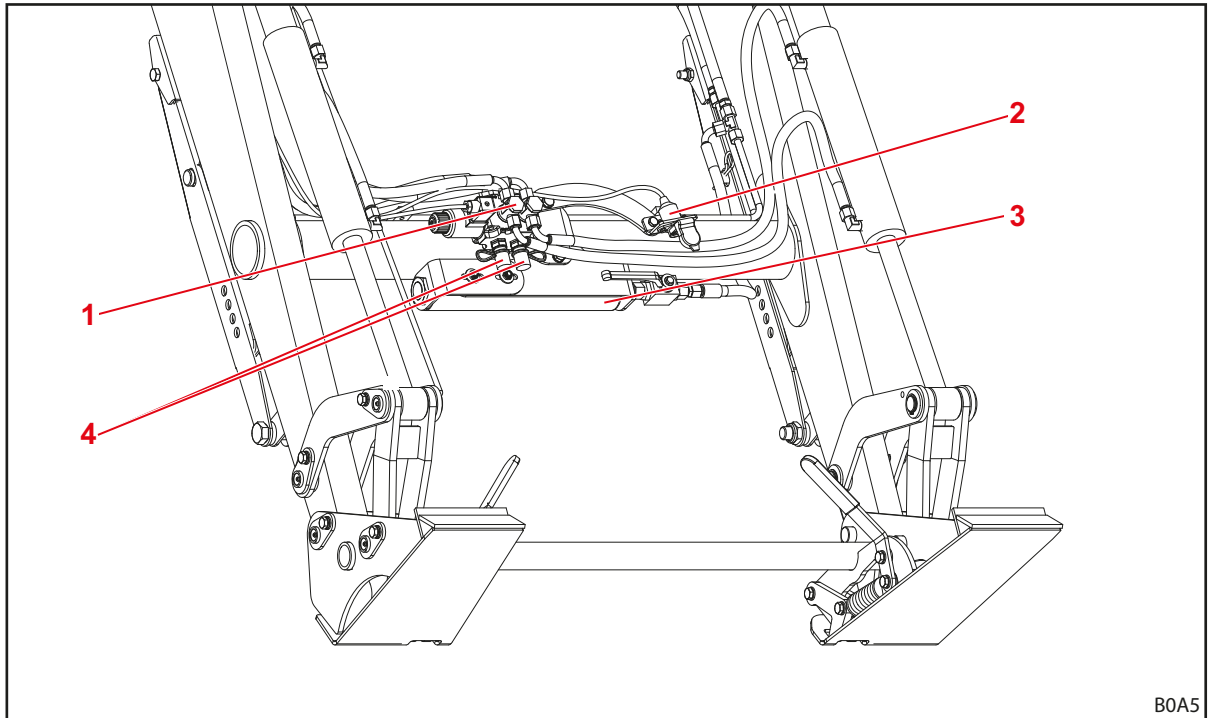


Fig. 9 Équipement supplémentaire pour chargeur frontal L, H et P (exemple)

Légende

- 1 Distributeur hydraulique pour 3e circuit de commande
- 2 Prise pour connexion électrique au 4e circuit de commande (sur l'outil)
- 3 Comfort Drive (amortissement d'oscillation)
- 4 Raccords hydrauliques pour le 3e circuit de commande

3.5 Variantes d'équipement

Le tableau indique les différentes variantes d'équipement pour les chargeurs frontaux L, H et P :

Équipement	Chargeur frontal		
	L	H	P
Équipement de base			
Guidage parallèle (mécanique)	—	—	●
Cadre porte-outil			
Skid Steer	—	●	●
Euro	—	○	○
Verrouillage de l'outil			
mécanique	—	●	●
Raccords hydrauliques et électriques			
4 raccords enfichables	●	●	●
Prise électrique à 7 broches	○	○	○
Raccord hydraulique multiple Hydro-Fix	○	○	○
Fonctions supplémentaires			
Comfort-Drive (actionnement mécanique)	○	○	○
3e circuit de commande	○	○	○
4e circuit de commande ¹	○	○	○

● = de série, ○ = en option, — = non disponible

¹ Le distributeur pour le 4e circuit de commande se trouve sur l'outil.

3.6 Fixation au tracteur

Le chargeur frontal se fixe au tracteur à l'aide du jeu de montage. Le jeu de montage se compose des éléments suivants :

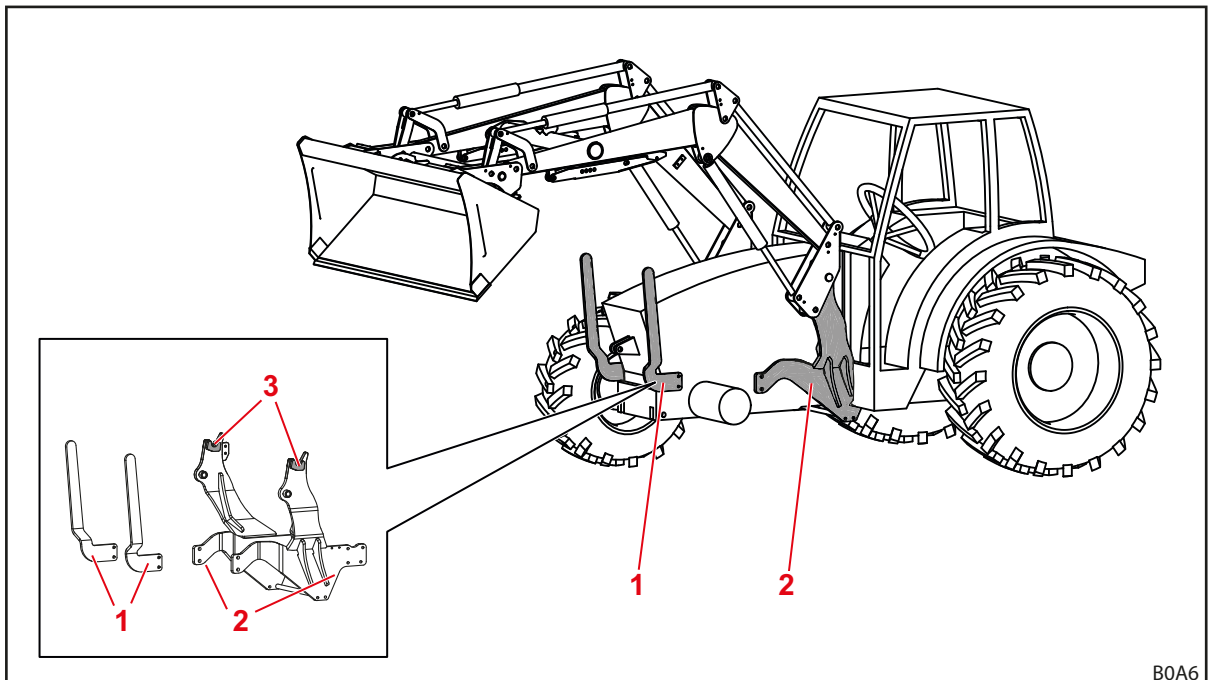


Fig. 10 Jeu de montage pour tracteur

Légende

- 1 Protections frontales droite et gauche
- 2 Éléments de montage droit et gauche
- 3 Logements/crochet d'arrêt

Les pièces restent fixées au tracteur. Leur aspect peut varier légèrement en fonction du modèle du tracteur.

- Suivre la notice de montage pour le jeu de montage.
- Respecter les réglementations pour l'enregistrement de la modification du poids à vide dans les papiers du tracteur.



Le montage du jeu de montage doit se faire obligatoirement dans un atelier spécialisé agréé.

3.7 Cadre porte-outils

Le cadre porte-outils est un élément fixe du chargeur frontal. Les différents types sont conçus et adaptés pour le logement des outils normalisés de ce type.

D'une manière générale, les cadres porte-outils suivants sont disponibles pour les chargeurs frontaux FC 150-550 H et P :

- cadre porte-outils Skid Steer
- cadre porte-outils Euro (pas pour FC 150)



Ci-après sont représentés les cadres porte-outils sans outil.

3.7.1 Cadre porte-outils Skid Steer

Ces cadres porte-outils sont installés sur les chargeurs frontaux FC 150-550 H et P.

Les cadres porte-outils sont prévus pour le logement d'outils selon le standard Skid-Steer.

À l'aide du vérin d'outil, le cadre porte-outils pivote autour de son point d'articulation.

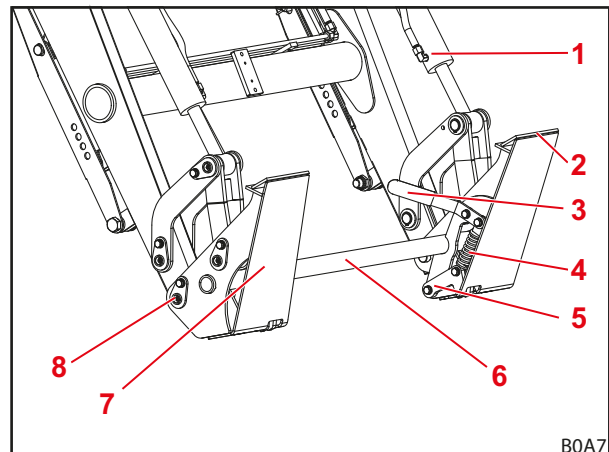


Fig. 11 Cadre porte-outils Skid-Steer

Légende

- 1 Vérin d'outil
- 2 Logement de l'outil du haut
- 3 Levier pour le verrouillage de l'outil
- 4 Ressort
- 5 Crochet de verrouillage
- 6 Tube transversal du cadre porte-outils
- 7 Plaque de butée
- 8 Point d'articulation

3.7.2 Cadre porte-outils Euro

Ces cadres porte-outils sont installés sur les chargeurs frontaux FC 250-550 H et P.

Les cadres porte-outils sont prévus pour le logement d'outils selon le standard Euro.

À l'aide du vérin d'outil, le cadre porte-outils pivote autour de son point d'articulation.

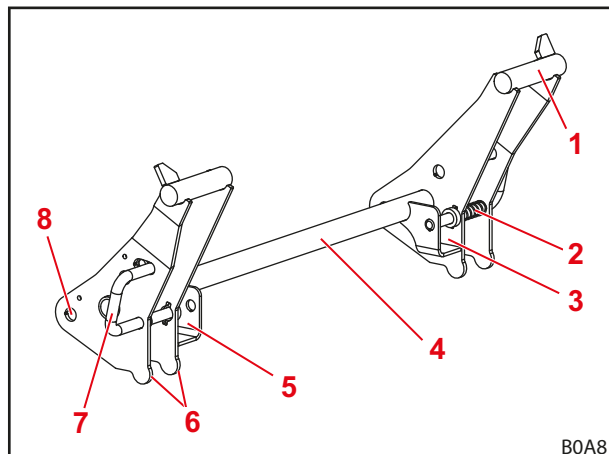


Fig. 12 Cadre porte-outils Euro

Légende

- 1 Logement du crochet
- 2 Ressort
- 3 Poche de logement à gauche
- 4 Tube transversal du cadre porte-outils
- 5 Poche de logement à droite
- 6 Butée outils
- 7 Levier pour le verrouillage de l'outil
- 8 Point d'articulation

3.8 Conduites hydrauliques

⚠ ATTENTION

Risque de blessure en raison d'une fuite d'huile hydraulique !

Si les conduites hydrauliques ne sont pas dépressurisées avant la procédure d'accouplement, l'huile peut gicler et blesser la peau ou d'autres parties du corps (par ex. les yeux).

- ▶ Toujours dépressuriser le circuit hydraulique avant chaque accouplement.
- ▶ Nettoyer régulièrement les coupleurs.

Le tracteur et le chargeur frontal sont reliés par 4 conduites hydrauliques qui se trouvent dans la colonne droite du chargeur frontal.

Conduite hydraulique	Couleur du capuchon	Description
A1	jaune	Fonction <i>Levage</i>
A2	bleu	Fonction <i>Cavage</i>
B1	noir	Fonction <i>Abaissement</i>
B2	rouge	Fonction <i>Bennage</i>

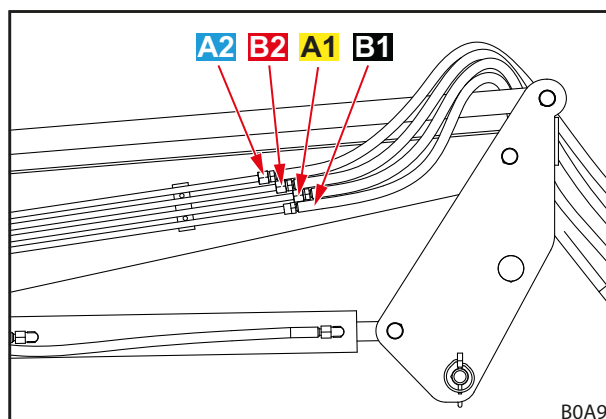


Fig. 13 Conduites hydrauliques


3.9 Coupleurs hydrauliques

3.9.1 Raccords enfichables

Les manchons des coupleurs enfichables se trouvent sur les conduites hydrauliques du chargeur frontal.

Les connecteurs des coupleurs enfichables se trouvent sur le kit de montage droit pour le tracteur. Ils sont reliés au distributeur hydraulique soit directement, soit à l'aide de flexibles.

Manchon et connecteur des coupleurs enfichables sont munis de capuchons de couleurs pour faciliter leur attribution.

 Remplacer immédiatement les marquages endommagés ou manquants (par ex. capuchons).

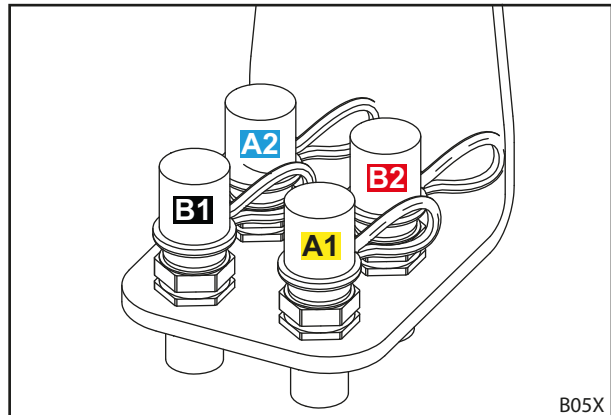


Fig. 14 Connecteur des coupleurs enfichables sur l'accessoire

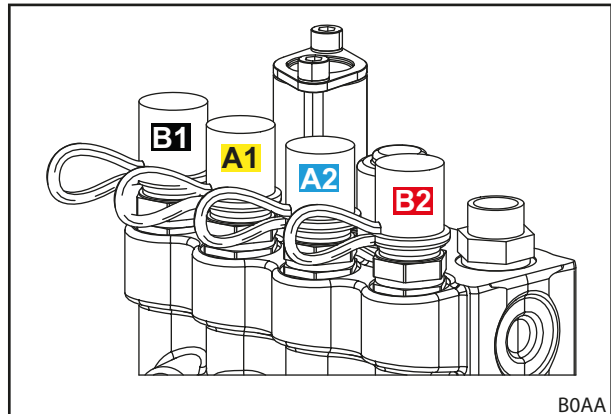


Fig. 15 Connecteur des coupleurs enfichables directement sur le distributeur hydraulique

3.9.2 Raccord multiple Hydro-Fix

En option, le chargeur frontal peut être équipé d'un coupleur Hydro-Fix. Il permet de relier en même temps toutes les conduites hydrauliques aux coupleurs.

La partie supérieure de l'Hydro-Fix se trouve sur les conduites hydrauliques du chargeur frontal. La partie inférieure de l'Hydro-Fix se trouve sur la partie de l'élément de montage à droite pour le tracteur.



Le coupleur Hydro-Fix est utilisable uniquement si l'élément de montage est équipé de raccords enfichables (voir 3.9.1 Raccords enfichables).

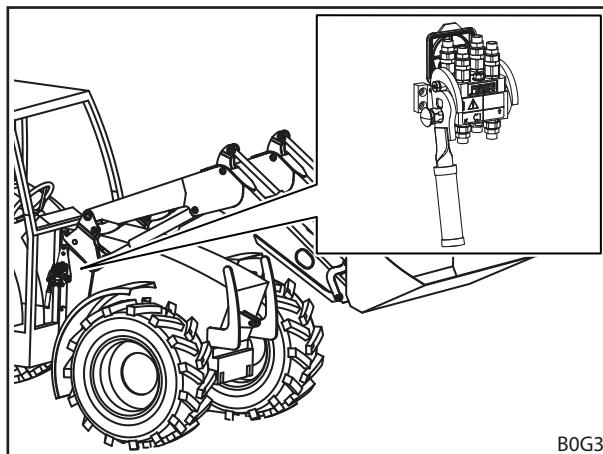


Fig. 16 Hydro-Fix : position sur le chargeur frontal

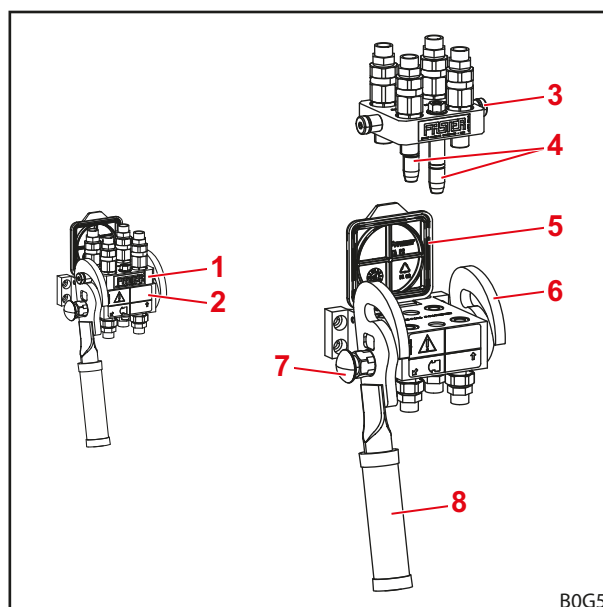


Fig. 17 Hydro-Fix

Légende

- 1 Partie supérieure Hydro-Fix
- 2 Partie inférieure Hydro-Fix
- 3 Axe
- 4 Points de guidage
- 5 Couvercle
- 6 Guidage
- 7 Bouton de sûreté
- 8 Levier

3.9.3 Raccord multiple Implement-Fix

En option, le chargeur frontal peut être équipé d'un coupleur Implement-Fix. Il permet de relier en même temps toutes les conduites hydrauliques de l'outil aux coupleurs du tube transversal du chargeur frontal.

La partie supérieure de l'Implement-Fix se trouve sur les conduites hydrauliques de l'outil. La partie inférieure de l'Implement-Fix se trouve sur le tube transversal du chargeur frontal.

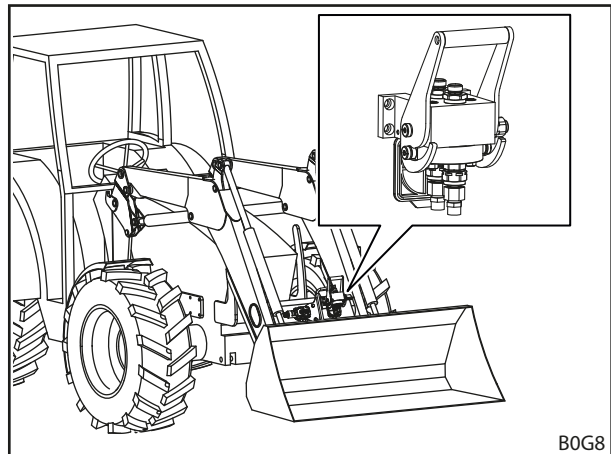


Fig. 18 Implement-Fix : position sur le chargeur frontal

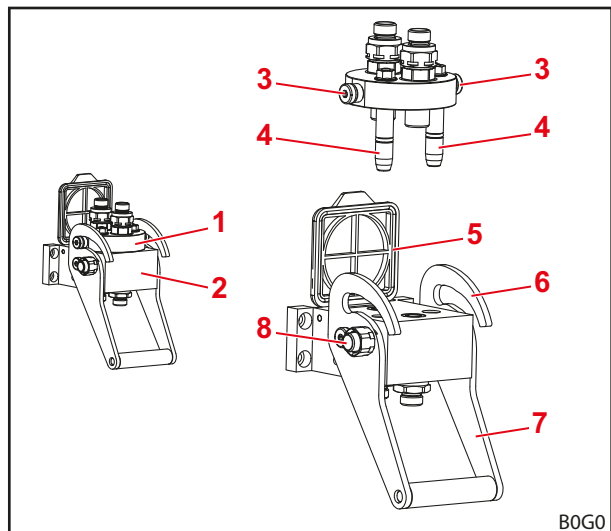


Fig. 19 Structure de l'Implement-Fix

Légende

- 1 Partie supérieure de l'Implement-Fix
- 2 Partie inférieure de l'Implement-Fix
- 3 Axe
- 4 Points de guidage
- 5 Couvercle
- 6 Guidage
- 7 Levier
- 8 Bouton de sûreté

4 Fonctions

4.1 Verrouillage de l'outil

4.1.1 Verrouillage mécanique de l'outil

Cadre porte-outils Skid-Steer et Euro

AVERTISSEMENT

Risque de blessure par la chute de l'outil !

En cas de verrouillage d'outil ouvert ou mal verrouillé, l'outil peut tomber. Les personnes se trouvant à proximité peuvent être grièvement blessées.

- ▶ Actionner le verrouillage d'outil seulement si l'outil est près du sol ou au-dessus un support sûr.
- ▶ Toujours vérifier que l'outil est verrouillé correctement.

ATTENTION

Risque d'écrasement par la tension des ressorts !

Sur la poignée du verrouillage de l'outil se trouve une contrainte de ressort qui ferme le verrouillage lors du relevage de la poignée. Une utilisation incorrecte entraîne des blessures aux mains et aux doigts.

- ▶ Toujours actionner la poignée avec une main et la saisir au milieu.

Cadre porte-outils Skid Steer

Le verrouillage mécanique de l'outil sur le cadre porte-outils Skid-Steer se fait à la main.

Pour le montage des outils, le bord de la surface de logement s'insère dans le logement prévu au niveau de l'outil. Dès que l'outil repose sur le cadre porte-outils, le verrouillage est fermé à l'aide des leviers. Les crochets de verrouillage s'insèrent alors dans la languette de l'outil.



Ne pas relever le chargeur frontal au-dessus de 1,5 m avant d'être certain que le verrouillage d'outil est correctement verrouillé !

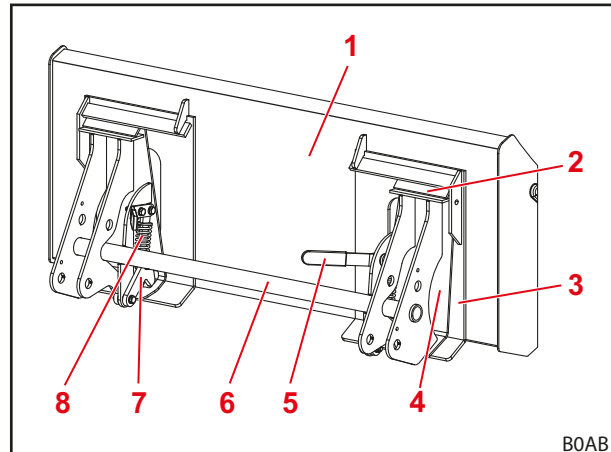


Fig. 20 Verrouillage ouvert

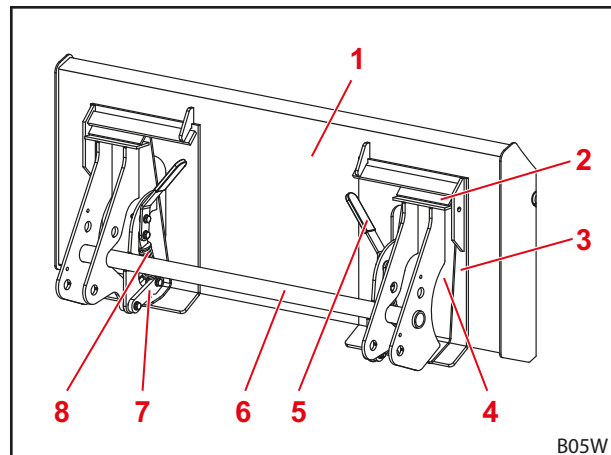


Fig. 21 Verrouillage fermé

Légende

- 1 Outil
- 2 Logement de l'outil
- 3 Dos de l'outil
- 4 Plaque de butée
- 5 Levier pour le verrouillage de l'outil
- 6 Tube transversal du cadre porte-outils
- 7 Crochet de verrouillage
- 8 Ressort

Cadre porte-outils Euro

Le verrouillage mécanique de l'outil sur le cadre porte-outils Euro se fait à la main.

L'outil est accroché avec son crochet sur le logement du crochet du cadre porte-outils.

En bas, l'outil repose sur la butée du cadre porte-outils. Les deux anneaux de l'outil s'insèrent dans les poches de logement du cadre porte-outils.

Le verrouillage est maintenu en position ouverte à l'aide de la butée. En tournant le levier, le verrouillage se ferme par un ressort en poussant le boulon de verrouillage à travers les anneaux de l'outil.

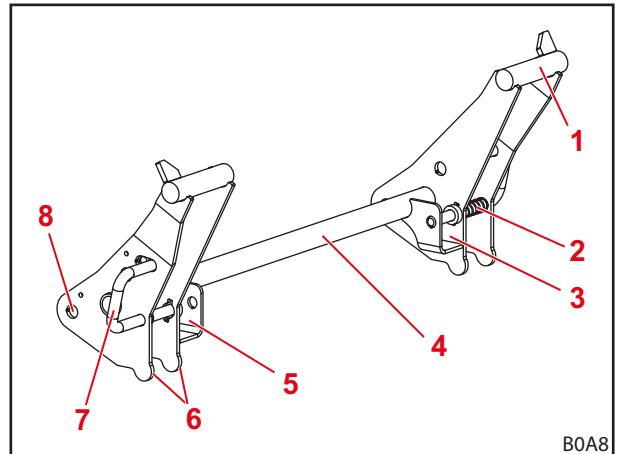


Fig. 22 Cadre porte-outils Euro



Ne pas relever le chargeur frontal au-dessus de 1,5 m avant d'être certain que le verrouillage de l'outil est correctement verrouillé !

Légende

- 1 Logement du crochet
- 2 Ressort
- 3 Poche de logement à gauche
- 4 Tube transversal du cadre porte-outils
- 5 Poche de logement à droite
- 6 Butée outil
- 7 Levier d'actionnement et boulon de verrouillage du verrouillage d'outil
- 8 Point d'articulation

4.2 Fonctions principales

DANGER

Risque de mort par chute de la charge sur les chargeurs frontaux sans guidage parallèle !

Sur les chargeurs frontaux sans guidage parallèle, le levage incline l'outil en arrière. La charge risque alors de tomber sur le conducteur et de le blesser mortellement.

- ▶ Observer le chargement pendant le levage. Ne pas soulever les charges en marche arrière.
- ▶ Dans le cas de chargeurs frontaux sans guidage parallèle, compenser l'augmentation de l'angle lors du levage par le « bennage » de l'outil.

AVERTISSEMENT

Risque de blessures et dommages matériels par la chute de la charge ou par un abaissement du chargeur frontal !

Lors de l'utilisation d'outils longs ou permettant de procéder à des opérations de bennage très loin devant, le centre de gravité de la machine est déplacé et la valve de limitation de pression du chargeur frontal s'ouvre d'elle-même. En conséquence, le chargeur frontal déverse ou s'abaisse de manière incontrôlée et peut causer des blessures et des dommages graves.

- ▶ Respecter la charge maximale du chargeur frontal (voir 11 Données techniques).
- ▶ Toujours utiliser un contrepoids suffisant à l'arrière du tracteur (voir 5.3.2 Lestage).
- ▶ Éloigner les personnes de la zone de travail lors des opérations de chargement (voir 2.8 Zones de dangers).

Le chargeur frontal dispose de 4 fonctions de base nécessaires pour le mouvement du brancard et de l'outil.

Levage

Les 2 vérins de levage sont déployés et relèvent ainsi le brancard et l'outil.

Sans guidage parallèle, l'angle entre le brancard et l'outil reste identique, ce qui modifie l'orientation de l'outil.

Avec un guidage parallèle, l'angle entre le brancard et l'outil change et l'outil conserve son orientation initiale.



Concernant le mouvement de l'outil, voir 4.5 *Guidage parallèle (P)*.

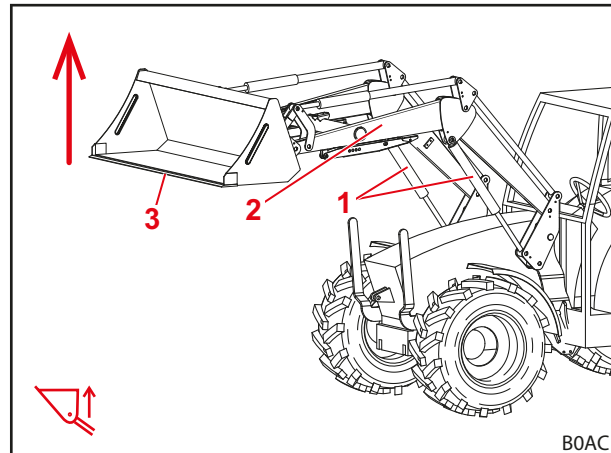


Fig. 23 Fonction Levage

Légende

- 1 Vérins de levage à gauche et à droite
- 2 Brancard
- 3 Outil

Abaissement

Les 2 vérins de levage sont rétractés et abaissent ainsi le brancard et l'outil.

Sans guidage parallèle, l'angle entre le brancard et l'outil reste identique, ce qui modifie l'orientation de l'outil.

Avec un guidage parallèle, l'angle entre le brancard et l'outil change et l'outil conserve son orientation initiale.



Concernant le mouvement de l'outil, voir 4.5 *Guidage parallèle (P)*.

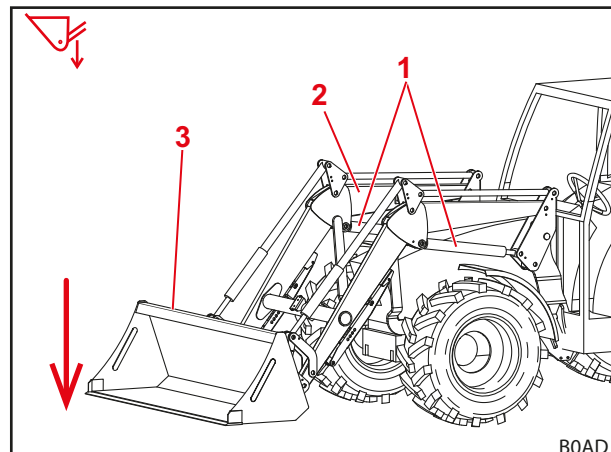


Fig. 24 Fonction Abaissement

Légende

- 1 Vérins de levage à gauche et à droite
- 2 Brancard
- 3 Outil

Cavage

Les 2 vérins d'outil sont rétractés et font pivoter ainsi l'outil vers le haut. L'outil procède à l'opération de cavage.

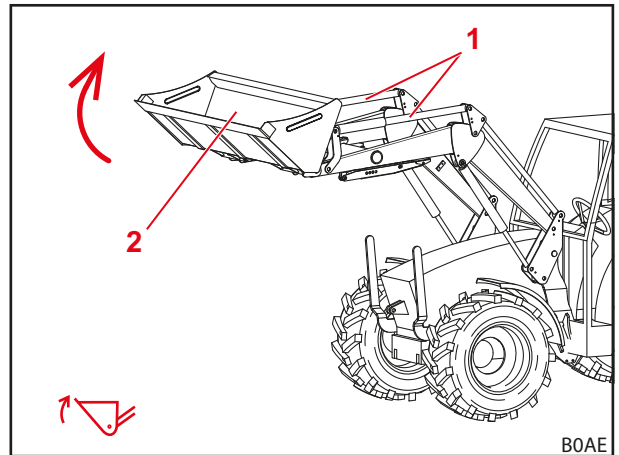


Fig. 25 Fonction Cavage

Légende

- 1 Vérins d'outil à gauche et à droite
- 2 Outil

Bennage

Les 2 vérins d'outil sont déployés et font pivoter ainsi l'outil vers le bas. Le chargement est déversé.

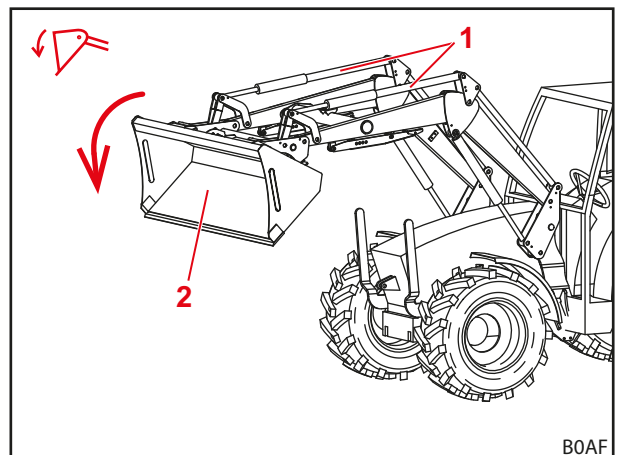


Fig. 26 Fonction Bennage

Légende

- 1 Vérins d'outil à gauche et à droite
- 2 Outil

4.3 Position flottante

⚠ AVERTISSEMENT

Risque potentiel de blessure par un mouvement inattendu !

Si le chargeur frontal n'est pas abaissé entièrement, un vide peut se former dans les vérins hydrauliques pendant la position flottante. Cela entraîne un abaissement retardé et incontrôlé du chargeur frontal. Les personnes peuvent être blessées ou écrasées.

- ▶ Utiliser la position flottante uniquement lorsque le chargeur frontal est abaissé complètement.
- ▶ Ne pas utiliser la position flottante avec des outils qui exigent la présence d'autres personnes.
- ▶ Utiliser la position flottante uniquement si aucune personne ne se trouve dans la zone de danger.
- ▶ Ne pas procéder à des opérations de cavage en position flottante.

⚠ AVERTISSEMENT

Risque potentiel de blessure par les mouvements involontaires du chargeur frontal !

Une activation accidentelle de la position flottante peut conduire à des mouvements inattendus et incontrôlés du chargeur frontal. Les personnes peuvent être blessées ou écrasées.

- ▶ La position flottante doit être séparée de la position d'abaissement par une résistance clairement perceptible ou un autre type de blocage. Si ce n'est pas le cas, contacter un atelier spécialisé et faire désactiver la position flottante. Le chargeur frontal peut être à nouveau utilisé seulement quand la position flottante a été désactivée.

⚠ AVERTISSEMENT

Risque potentiel de blessure par le basculement de l'outil !

Sur les chargeurs frontaux L et H, il est interdit d'activer la position flottante de l'outil pour les fonctions *cavage* et *bennage*. L'outil pourrait alors basculer vers l'arrière de manière intempestive. Cette situation peut entraîner de graves accidents.

- ▶ Sur les chargeurs frontaux L et H, l'activation de la position flottante doit être exclue par le montage. Si ce n'est pas le cas, arrêter immédiatement le travail avec le chargeur frontal et contacter l'atelier spécialisé pour faire désactiver la position flottante pour le *cavage* et le *bennage*. Le chargeur frontal peut être à nouveau utilisé seulement quand la position flottante pour le *cavage* et le *bennage* a été désactivée.

La position flottante permet une meilleure adaptation au sol car l'outil suit ici le contour de la surface et « flotte » dessus.

4.3.1 Position flottante de la chargeuse

Pour la position flottante du brancard, les vérins hydrauliques sont mis hors pression, donc ouvert en direction du réservoir. Le chargeur frontal est maintenu au sol grâce à son propre poids.

Activer la position flottante du brancard :

- (1) Abaisser entièrement le chargeur frontal.
 - (2) Pousser le levier de commande à fond en avant jusqu'à ce qu'il s'enclenche (voir 6.1 *Éléments de commande*).
- ✓ La position flottante est activée.

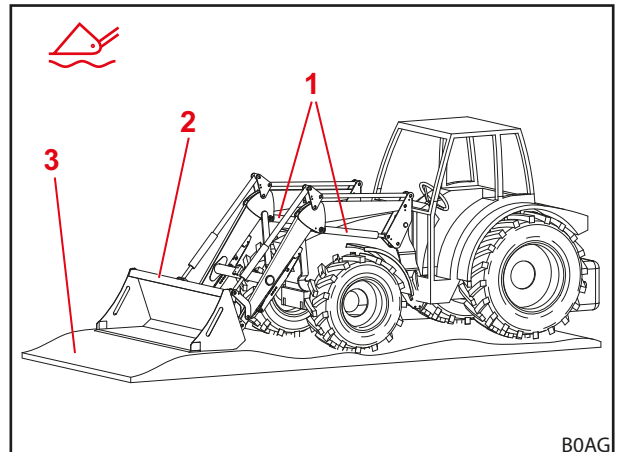


Fig. 27 Chargeur frontal en position flottante

Légende

- 1 Vérin hydraulique
- 2 Outil
- 3 Sol

4.4 Indicateur visuel de la position de l'outil (uniquement H et P)

L'indicateur visuel pour la position de l'outil se trouve sur le vérin d'outil droit. Il permet de voir depuis le siège du conducteur que l'outil est en position horizontale.

La barre est fixée sur le boulon d'appui du bas et passe à travers la languette fixée sur le triangle de renvoi ou sur le brancard. Lors du cavage ou du bennage, la barre se déplace dans la languette. Si l'outil est en position horizontale, la pliure de la barre se trouve dans la languette.

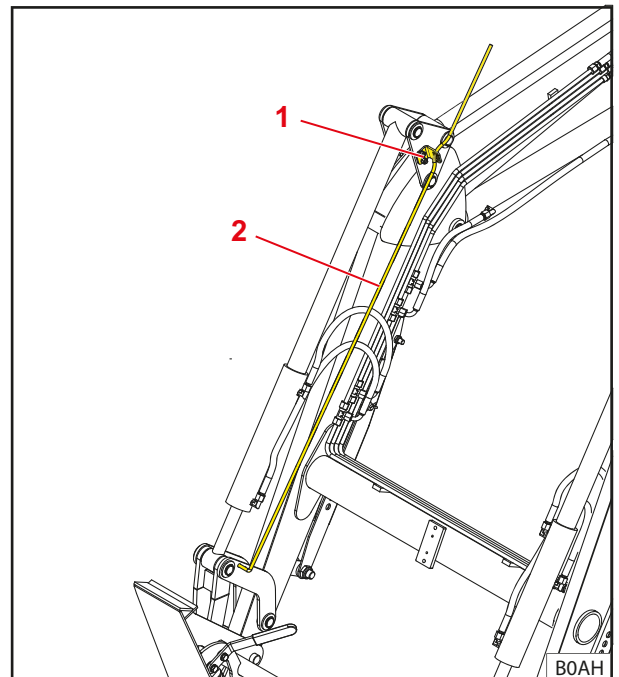


Fig. 28 Indicateur visuel de la position de l'outil

Légende

- 1 Languette
- 2 Barre

4.5 Guidage parallèle (P)

La tringlerie de renvoi du guidage parallèle assure l'orientation/inclinaison constante de l'outil.

La fonction est importante en particulier pour le chargement des palettes et l'empilage des balles.



La fonction s'exécute uniquement avec un outil horizontal ou cavé.

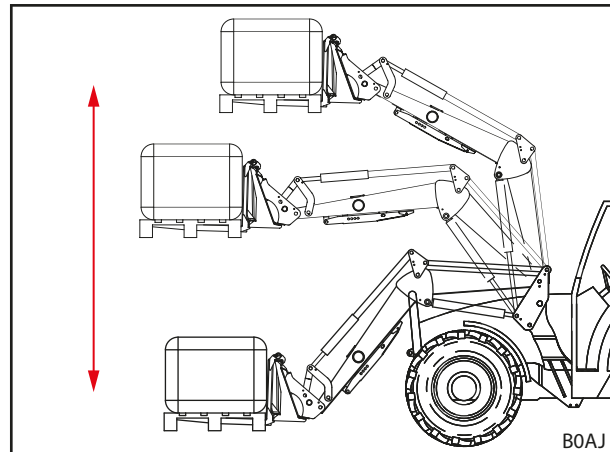


Fig. 29 Guidage parallèle

4.6 Dispositif de sécurité anti-abaissement

AVERTISSEMENT

Risque de blessure et d'accident par un outil qui bascule !

Le dispositif de sécurité anti-abaissement empêche uniquement un abaissement du chargeur frontal, mais pas un bennage involontaire de l'outil. Les personnes dont la présence à proximité de la charge est nécessaire peuvent être blessées par la chute de la charge.

- ▶ Ne pas déplacer le chargeur frontal tant que des personnes se trouvent dans la zone de danger.
- ▶ Commencer la procédure de levage uniquement quand toutes les personnes ont quitté la zone de danger.

Le dispositif de sécurité anti-abaissement selon la norme EN 12525/A1 empêche l'abaissement soudain du chargeur frontal. Il est utilisé pour les travaux avec chargeur frontal relevé qui nécessitent la présence d'autres personnes dans la zone de travail de la machine.

Le dispositif de sécurité anti-abaissement ne convient pas pour l'utilisation de nacelles transportant des personnes.

L'état de fonctionnement du dispositif de sécurité anti-abaissement est indiqué par la lampe sur le coffret de commande. Si la lampe est allumée, le dispositif de sécurité anti-abaissement est activé. Si la lampe n'est pas allumée, le dispositif de sécurité anti-abaissement est désactivé. Dans ce cas, personne ne doit séjourner dans la zone de travail du chargeur frontal (voir 2.8 Zones de dangers). Quand le dispositif de sécurité anti-abaissement est activée, la fonction *levage* est possible et la fonction *abaissement* est bloquée.

4.7 Fonctions supplémentaires

4.7.1 Circuits de commande supplémentaires

⚠ AVERTISSEMENT

Risque de blessure par un mouvement inattendu du chargeur frontal ou de l'outil !

En cas de défauts électriques, les éléments de commande peuvent être sans effet temporairement ou durablement. Il peut alors arriver qu'une fonction involontaire soit déclenchée à la place de la fonction outil sélectionnée (voir *3e circuit de commande* et *4e circuit de commande*). Le déclenchement de fonctions involontaires peut provoquer des mouvements inattendus du chargeur frontal ou de l'outil et causer de blessures graves.

- ▶ Vérifier toutes les fonctions du chargeur frontal sans chargement avant l'utilisation.
- ▶ En cas de défauts, arrêter immédiatement le travail avec le chargeur frontal et contacter l'atelier spécialisé.

Des circuits de commande supplémentaires doivent être installés pour les fonctions hydrauliques de l'outil. Les accouplements hydrauliques correspondants se trouvent directement sur le distributeur et sont disponibles comme raccords enfichables, ou sont reliés au distributeur par des conduites hydrauliques et réalisés comme raccords multiples (voir *3.9.3 Raccord multiple Implement-Fix*).

3e circuit de commande

Avec un distributeur inverseur pour le 3e circuit de commande, les fonctions hydrauliques de l'outil sont possibles, par ex. l'actionnement d'une hydrogriffe.

Le pilotage du 3e circuit de commande se fait par le bouton-poussoir A du levier de commande (voir *6.1.2 Levier de commande propre au tracteur*).

- Pour l'utilisation des coupleurs hydrauliques, voir *6.3 Manipulation des coupleurs hydrauliques*.

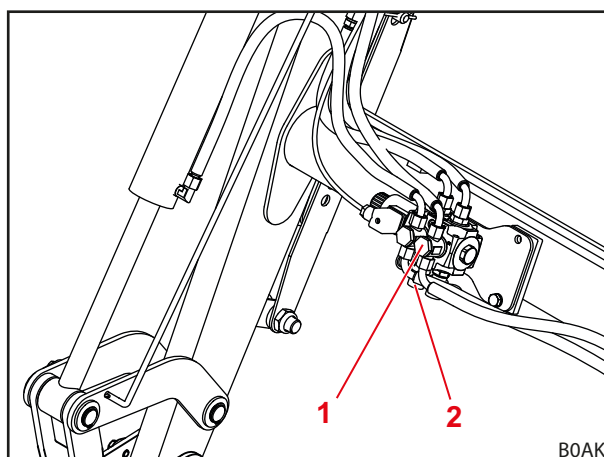


Fig. 30 3e circuit de commande supplémentaire

Légende

- 1 Distributeur inverseur pour le 3e circuit de commande
- 2 Raccords enfichables sur le distributeur

4e circuit de commande

Avec un distributeur inverseur pour le 4e circuit de commande, des fonctions hydrauliques supplémentaires de l'outil sont possibles.

Le distributeur inverseur pour le 4e circuit de commande se trouve sur l'outil.

Le pilotage du 4e circuit de commande se fait par le bouton-poussoir B du levier de commande (voir 6.1.2 *Levier de commande propre au tracteur*).

- Pour l'utilisation des coupleurs hydrauliques, voir 6.3 *Manipulation des coupleurs hydrauliques*.

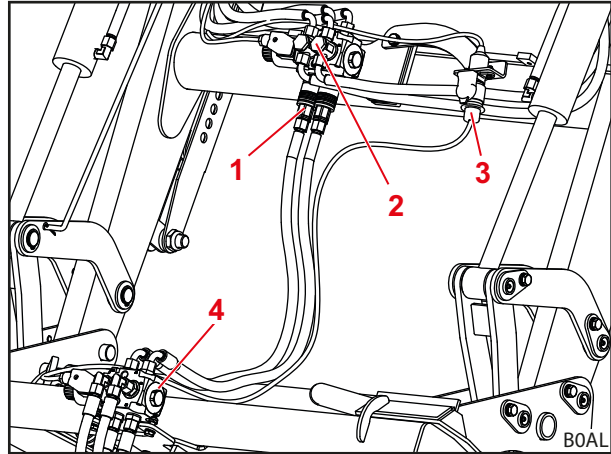


Fig. 31 4e circuit de commande supplémentaire

Légende

- 1 Raccords enfichables du 3e circuit de commande
- 2 Distributeur inverseur pour le 3e circuit de commande
- 3 Fiche électrique pour le pilotage du distributeur inverseur pour le 4e circuit de commande
- 4 Distributeur inverseur pour le 4e circuit de commande



Repérer les accouplements hydrauliques sur le chargeur frontal et sur les outils pour éviter toute erreur de branchement.



Remplacer immédiatement les marquages endommagés ou perdus (par ex. capuchons de couleur).

4.7.2 Comfort-Drive

⚠ AVERTISSEMENT

Risque potentiel d'écrasement !

Le chargeur frontal s'abaisse à la mise en marche du Comfort-Drive.

- ▶ Abaisser complètement le chargeur frontal sur le sol avant de mettre en marche le Comfort-Drive.


REMARQUE

Dommages matériels potentiels en raison d'une surcharge !

Le Comfort-Drive peut être surchargé en cas de travaux de chargement lourds (par ex. terrassement) et en cas de travaux avec fourche à palettes, ce qui l'endommagerait.

- ▶ Désactivez la fonction Comfort-Drive avant des travaux de chargement lourds et des travaux nécessitant l'utilisation d'une fourche à palette.

La fonction Comfort-Drive permet une conduite calme et confortable avec un chargeur frontal installé pour des transports et des conduites sur route. Pour cela, un accumulateur à piston est disposé dans le tube transversal : il amortit les chocs lors de la conduite sur sol irrégulier.

 Pour obtenir un fonctionnement optimal du Comfort-Drive, rabaisser un peu le chargeur frontal après le levage.

Comfort-Drive hydropneumatique

La manœuvre du Comfort-Drive hydropneumatique est manuel. Pour cela, le robinet d'arrêt se trouve sur le tube transversal du chargeur frontal.

Position du levier	Fonction
verticale	Comfort-Drive désactivé
horizontale	Comfort-Drive activé

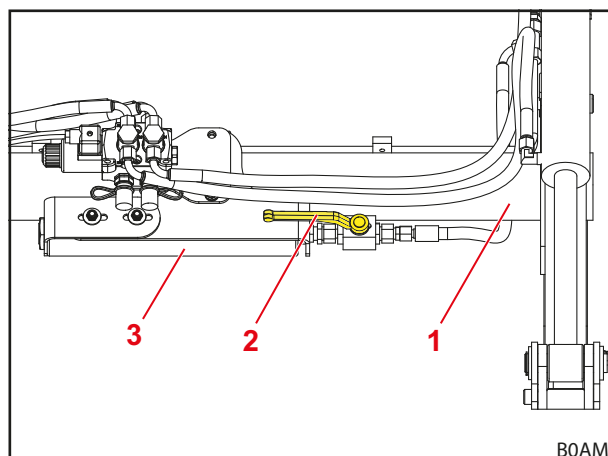


Fig. 32 Comfort-Drive manuel (position de levier Comfort-Drive activé)

Légende

- 1 Tube transversal
- 2 Robinet de retenue sur le distributeur
- 3 Accumulateur à piston

5 Mise en route

5.1 Première mise en service

La mise en service est effectuée par l'atelier spécialisé. Il s'occupe également du montage du chargeur frontal ainsi que du contrôle du fonctionnement.

- Se faire mettre au courant par l'atelier spécialisé et le cas échéant demander des explications.
- Lire la notice d'utilisation avant la première utilisation.
- Faites resserrer toutes les vis des accessoires par l'atelier spécialisé après les 5 premières heures d'utilisation.
- Vérifier toutes les fonctions du chargeur frontal sans chargement.
- Contrôle du fonctionnement correct du chargeur frontal dans tous les modes de service.

5.2 Contrôle avant chaque mise en service

- Vérifier tous les points de la liste de contrôle avant chaque mise en service.
- Éliminer les défauts éventuellement constatés dans une position et un environnement sûrs.
- Utiliser le chargeur frontal uniquement si une utilisation réglementaire et sûre est garantie.

	Contrôle	voir aussi	terminé
Avant l'attelage du chargeur frontal			
	Autocollants de sécurité tous apposés correctement sur le tracteur et le chargeur frontal ?	Chap. 2.10 <i>Autocollants de sécurité</i>	
	Pédale de frein raccordée ?	Chap. 5.3.1 <i>Préparations sur le tracteur</i>	
	Huile hydraulique : Niveau d'huile suffisant ?	Notice d'utilisation du tracteur	
	Suspension de l'essieu avant désactivée ?		
	Robinet d'arrêt du vérin hydraulique avant fermé ?		
	Pression des pneus suffisante pour le fonctionnement du chargeur frontal ?		
	Contrepoids approprié à l'arrière ?	Chap. 5.3.2 <i>Lestage</i>	
	Vis de fixation des éléments de montage serrées/resserrées ?	Chap. 5.1 <i>Première mise en service</i>	
	Logements (points d'articulation et glissières) sur les éléments de montage propres, non peints et lubrifiés ?	Chap. 8.1.1 <i>Points de lubrification</i>	
	Verrous du chargeur frontal graissés ?	Chap. 8.1.1 <i>Points de lubrification</i>	
Lors de l'attelage			
	Conduites hydrauliques correctement raccordées ?	Chap. 6.3 <i>Manipulation des coupleurs hydrauliques</i>	
	Câble électrique du chargeur frontal raccordé ?		
Après l'attelage			
	Béquilles rabattues et placées de façon sécurisée ?	Chap. 6.2 <i>Utilisation des béquilles</i>	
	Verrouillage de l'outil correctement activé ?	Chap. 4.1 <i>Verrouillage de l'outil</i>	
	Pare-boue mis en place pour le fonctionnement du chargeur frontal ?		
	Vérification des fonctions effectuée ? (fonctions de base et fonctions supplémentaires)	Chap. 6.1 <i>Éléments de commande</i>	

5.3 Opérations préparatoires

5.3.1 Préparations sur le tracteur

REMARQUE

Domages matériels en raison des freins divisés sur le tracteur !

Avec un chargeur frontal monté, un freinage d'un seul côté peut entraîner des dommages importants.

- ▶ Accoupler les pédales de frein du tracteur avant l'utilisation du chargeur frontal.

Les pédales de frein divisées servent à aider à la direction du tracteur et peuvent freiner les roues d'un seul côté. De cette manière, on peut obtenir des petits rayons de bramage lors de la conduite sur route, par exemple. Quand le chargeur frontal est monté, il est recommandé d'accoupler les pédales de frein avant la mise en service.

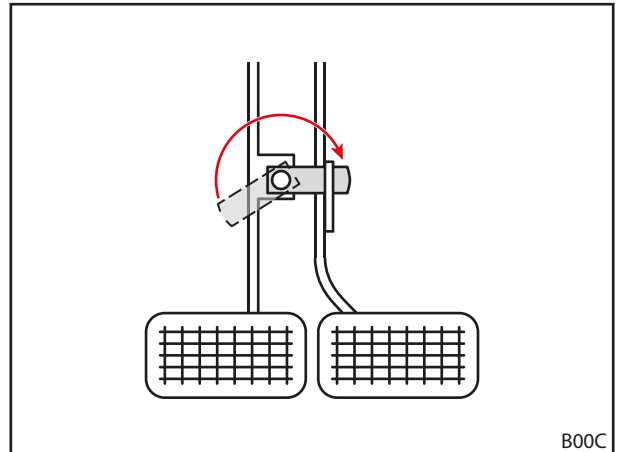


Fig. 33 Accoupler les pédales de frein

5.3.2 Lestage

⚠ AVERTISSEMENT**Blessures graves par chute de la machine !**

Lors des travaux avec le chargeur frontal sans contrepoids à l'arrière, le tracteur peut se renverser et blesser le conducteur et les personnes se trouvant à proximité. De plus, il y a un risque de surcharge de l'essieu avant du tracteur.

- ▶ Lors des travaux avec le chargeur frontal, toujours utiliser un contrepoids suffisant à l'arrière du tracteur.

Le lestage correct du tracteur est très important pour une stabilité suffisante. Cette stabilité est influencée entre autres par le centre de gravité de la combinaison tracteur/chargeur frontal, les conditions géométriques, le poids, la disposition de l'outil de travail et la charge dans l'outil, l'écartement des roues et l'empattement du tracteur, les accélérations et les freinages ainsi que les propriétés de la chaussée. Une mesure importante pour augmenter la stabilité est l'installation d'un contrepoids à l'arrière, vivement recommandée lors de tous travaux avec le chargeur frontal. Si le travail avec un contrepoids à l'arrière n'est pas possible, la stabilité peut être augmentée par un lestage sur les roues arrière (poids de roue) ou par du liquide dans les pneus.

Pour déterminer le poids nécessaire du lestage, les conditions suivants s'appliquent :

Si le chargeur frontal est chargé avec l'outil de travail en position avant, l'essieu arrière doit porter au moins 20 % du poids total (somme de la masse du tracteur, du chargeur frontal, de l'outil de travail, de la charge et du contre-poids) (voir Fig. 34). Ceci garantit la stabilité et le freinage.

Quand le chargeur frontal est relevé sans outil de travail, l'essieu avant doit porter au moins 20 % du poids total (voir Fig. 35). Ceci garantit l'aptitude de la direction lors de la conduite.

- Respecter la notice d'utilisation du tracteur ainsi que les charges sur essieu admissibles des essieux avant et arrière.

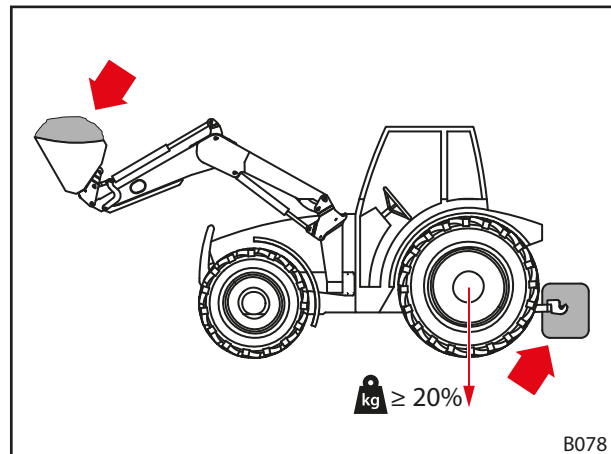


Fig. 34 Charge lors des travaux avec le chargeur frontal

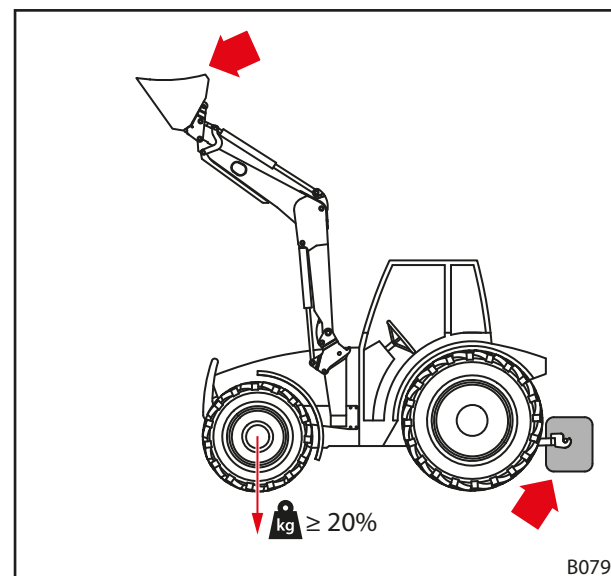


Fig. 35 Charge lors de la conduite sur route

La formule pour la détermination précise du contrepoids arrière est indiquée dans la norme DIN EN 12525:2000-A2 :

$$\frac{G \cdot l_2 + M(l_1 + l_2) - N \cdot b}{l_2} \geq \frac{P + N + M}{5}$$

P Masse du tracteur en kg
(y compris chargeur frontal et cadre porte-outils sans contrepoids)

M Masse du contrepoids en kg

N Masse de l'outil en kg
(y compris la charge maximale admissible de l'outil)

Remarque : la charge maximale admissible est la charge maximale qui peut être levée en toute sécurité par le système hydraulique. Elle peut être limitée par la forme ou la densité de la charge. Si plusieurs outils différents sont utilisés, prendre le cas le moins favorable comme base de calcul.

G Charge sur l'essieu arrière en kg
(y compris chargeur frontal et cadre porte-outils avec les portées maximales sans contrepoids)

B Distance entre le centre de gravité de la charge dans l'outil et le milieu de l'essieu avant pour une portée maximale en mm

l_1 Distance entre le centre de gravité du contrepoids et le milieu de l'essieu arrière en mm

l_2 Empattement du tracteur en mm

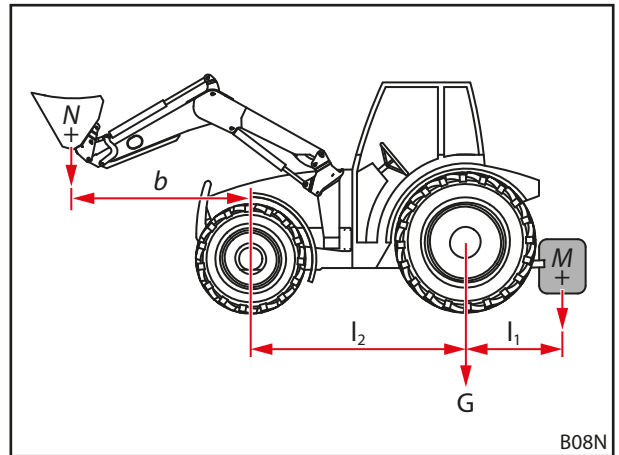



Fig. 36 Calcul de la stabilité statique

 Respecter la version actuelle de la norme DIN EN 12525.

5.4 Montage du chargeur frontal

AVERTISSEMENT

Risque de blessure par des mouvements incontrôlés !

Les assistants se trouvant à proximité du chargeur frontal peuvent être blessés par des mouvements incontrôlés de celui-ci.

- ▶ Effectuer le montage du chargeur frontal seulement si personne ne se trouve dans la zone de danger (voir 2.8 Zones de dangers).
- ▶ Avant de quitter la cabine de conduite, arrêter le tracteur et mettre le circuit hydraulique hors pression.

Monter le chargeur frontal :

- (1) Ouvrir le verrouillage du chargeur frontal.
 - Retirer les deux axes de verrouillage.

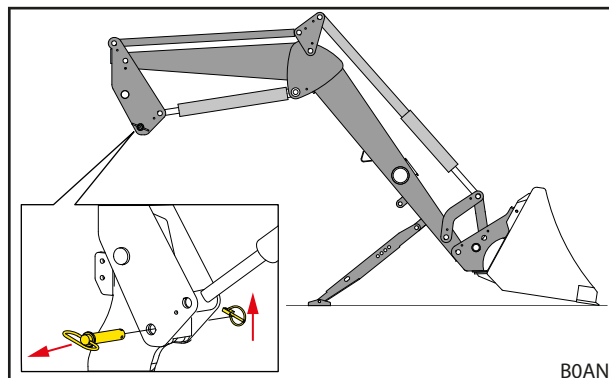


Fig. 37 Ouvrir le verrouillage du chargeur frontal

- (2) Avancer lentement le tracteur au milieu du brancard jusqu'à ce que le crochet de retenue de l'accessoire se trouve à quelques centimètres devant le boulon du chargeur frontal.

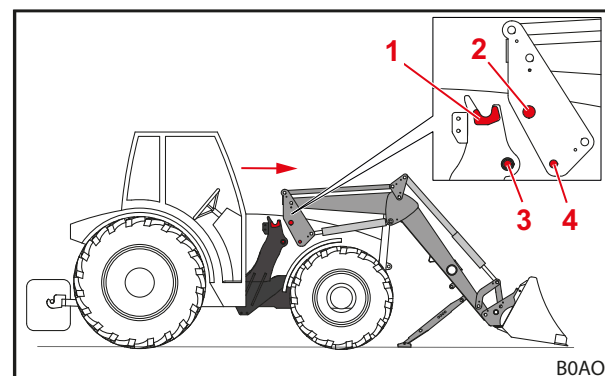


Fig. 38 Avancer le tracteur dans le brancard

Légende

- 1 Crochet de retenue de l'accessoire
- 2 Boulon chargeur frontal
- 3 Bague avec anneau de verrouillage dans l'accessoire
- 4 Anneau de verrouillage dans le chargeur frontal



Si l'avancée n'est pas possible entièrement, le chargeur frontal doit être aligné pour le montage (voir 5.5 Aligner le chargeur frontal pour le montage).

- (3) Arrêter le tracteur.
 - Serrer le frein d'immobilisation.
 - Arrêter le moteur.
 - Mettre le circuit hydraulique hors pression (voir 6.1 *Éléments de commande*).
 - (4) Accoupler les conduites hydrauliques du chargeur frontal (voir 3.9 *Coupleurs hydrauliques*).
 - (5) Raccorder les câbles électriques.
 - (6) Démarrer le tracteur.
 - (7) Utiliser la fonction *Bennage* pour abaisser le boulon du chargeur frontal dans le crochet de retenue de l'accessoire.
 - (8) Quand le boulon du chargeur frontal se trouve entièrement dans les crochets de retenue de l'accessoire, utiliser la fonction *levage* jusqu'à ce que les crochets de retenue du chargeur frontal entourent l'accessoire et que les anneaux de verrouillage du chargeur frontal soient alignés à ceux de l'accessoire.
 - (9) Fermer le verrouillage du chargeur frontal.
 - Utiliser la fonction *Levage* jusqu'à ce que le chargeur frontal se trouve juste au-dessus du niveau du sol.
 - Serrer le frein d'immobilisation.
 - Arrêter le moteur.
 - Insérer les deux axes de verrouillage et sécuriser avec la goupille fendue.
 - (10) Replier les béquilles.
 - Replier les deux béquilles (voir 6.2 *Utilisation des béquilles*).
- ✓ Le chargeur frontal est monté et prêt.

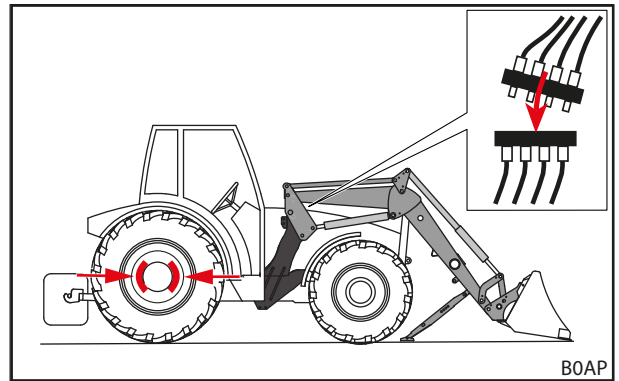


Fig. 39 Arrêter le tracteur et raccorder les conduites hydrauliques

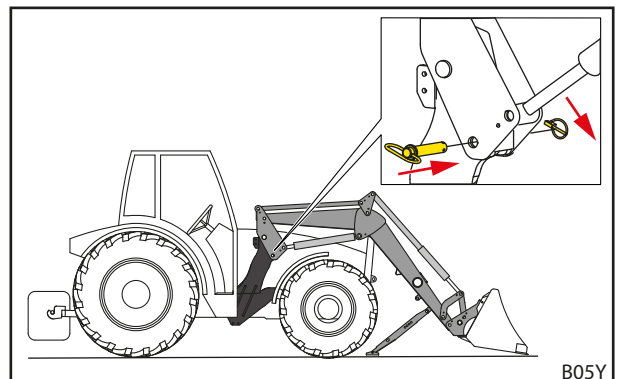


Fig. 40 Insérer l'axe de verrouillage et sécuriser avec la goupille fendue

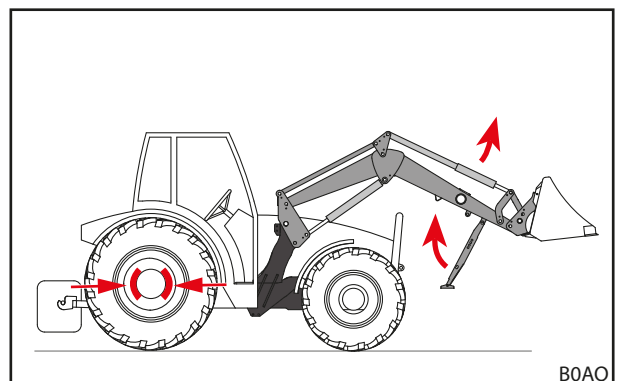


Fig. 41 Replier les béquilles

5.5 Aligner le chargeur frontal pour le montage

REMARQUE

Dommages matériels par une commande brusque !

Lors de l'alignement du chargeur frontal, des mouvements brusques peuvent endommager le chargeur frontal et les logements.

- ▶ Avant le montage du chargeur frontal, vérifier l'utilisation aisée du levier de commande.
- ▶ Veillez à commander le tracteur et le chargeur frontal avec circonspection.

Si le chargeur frontal est monté pour la première fois ou s'il a été utilisé par un autre tracteur, les montants du chargeur frontal peuvent être trop hauts ou trop bas. Dans ce cas, le chargeur frontal doit être aligné pour le montage.

Aligner et monter le chargeur frontal :

- (1) Desserrer le verrouillage du chargeur frontal.
 - Retirer les deux axes de verrouillage.
- (2) Avancer lentement le tracteur au milieu du brancard.
 - Avancer le tracteur jusqu'à ce que les logements atteignent les montants du chargeur frontal le plus près possible.
- (3) Arrêter le tracteur.
 - Serrer le frein d'immobilisation.
 - Arrêter le moteur.
 - Mettre le circuit hydraulique hors pression (voir 6.1 *Éléments de commande*).
- (4) Raccorder les conduites hydrauliques.
- (5) Raccorder les câbles électriques.
- (6) Démarrer le tracteur.
- (7) Aligner les montants du chargeur frontal.
 - Utiliser les fonctions de *Levage*, *Abaissement*, *Bennage* et *Cavage* jusqu'à ce que les montants du chargeur frontal soient à la bonne hauteur.
- (8) Avancer le tracteur jusqu'à ce que les boulons du chargeur frontal se trouvent au-dessus des crochets de retenue de l'accessoire.
 - ✓ Le chargeur frontal est aligné au tracteur pour le montage.
- (9) Utiliser la fonction *Bennage* pour abaisser le boulon du chargeur frontal dans le crochet de retenue de l'accessoire.
- (10) Quand les boulons du chargeur frontal se trouvent entièrement dans les crochets de retenue de l'accessoire, utiliser la fonction *Levage* jusqu'à ce que les poches de retenue du chargeur frontal entourent les bagues de l'accessoire et que les anneaux de verrouillage du chargeur frontal soient alignés à ceux de l'accessoire.
- (11) Fermer le verrouillage du chargeur frontal.
 - Utiliser la fonction *Levage* jusqu'à ce que le chargeur frontal se trouve juste au-dessus du niveau du sol.
 - Serrer le frein d'immobilisation.
 - Arrêter le moteur.
 - Insérer les deux axes de verrouillage et sécuriser avec la goupille fendue.
- (12) Replier les béquilles.
 - Replier les deux béquilles (voir 6.2 *Utilisation des béquilles*).
 - ✓ Le chargeur frontal est monté et prêt.

6 Utilisation

6.1 Éléments de commande

6.1.1 Commande de base avec les leviers

⚠ AVERTISSEMENT

Risque potentiel de blessure par le mouvement incontrôlé du chargeur frontal !

Si le distributeur n'a pas été actionné depuis longtemps, des différences de température par ex. entre l'huile hydraulique et le distributeur peuvent se former. Les clapets se grippent alors et le chargeur frontal fait des mouvements incontrôlés. Cette situation peut entraîner de graves accidents.

- ▶ Si les températures ambiantes sont inférieures à 10 °C et que le chargeur frontal n'est pas utilisé pendant plus de 15 minutes, toujours actionner d'abord les fonctions *cavage* et *bennage* à l'arrêt pour chauffer le distributeur.
- ▶ Utiliser les fonctions *Levage* et *Abaissement* seulement après la phase de réchauffement.

⚠ AVERTISSEMENT

Risque potentiel de blessure par les mouvements involontaires du chargeur frontal !

Une activation accidentelle de la position flottante peut conduire à des mouvements inattendus et incontrôlés du chargeur frontal. Les personnes peuvent être blessées ou écrasées.

- ▶ La position flottante doit être séparée de la position d'abaissement par une résistance clairement perceptible ou un autre type de blocage. Si ce n'est pas le cas, contacter un atelier spécialisé et faire désactiver la position flottante. Le chargeur frontal peut être à nouveau utilisé seulement quand la position flottante a été désactivée.

⚠ AVERTISSEMENT

Risque potentiel de blessure par le basculement de l'outil !

Sur les chargeurs frontaux L et H, il est interdit d'activer la position flottante de l'outil pour les fonctions *cavage* et *bennage*. L'outil pourrait alors basculer vers l'arrière de manière intempestive. Cette situation peut entraîner de graves accidents.

- ▶ Sur les chargeurs frontaux L et H, l'activation de la position flottante doit être exclue par le montage. Si ce n'est pas le cas, arrêter immédiatement le travail avec le chargeur frontal et contacter l'atelier spécialisé pour faire désactiver la position flottante pour le *cavage* et le *bennage*. Le chargeur frontal peut être à nouveau utilisé seulement quand la position flottante pour le *cavage* et le *bennage* a été désactivée.

En fonction de l'équipement du tracteur, des leviers de commande différents sont installés pour le chargeur frontal. Dans la plupart des cas, il s'agit d'un levier en croix ou d'une manette. Sur certains tracteurs, il y a 2 leviers pour la commande du chargeur frontal.

Les figures montrent l'affectation pour un seul levier (voir Fig. 42) et pour 2 leviers de commande (voir Fig. 43), vu depuis le haut.



Les symboles en rouge se trouvent aussi sur les leviers de commande dans le tracteur. Au cas où ils seraient manquants, apposer de tels symboles conformément à la norme FR EN 12525 pour identifier clairement la fonction.

Position	Fonction
0	Point mort
A	Bennage
B	Cavage
C	Levage
D	Abaissement
S	Position flottante



La position flottante est la seule position du levier dans laquelle il peut être enclenché.

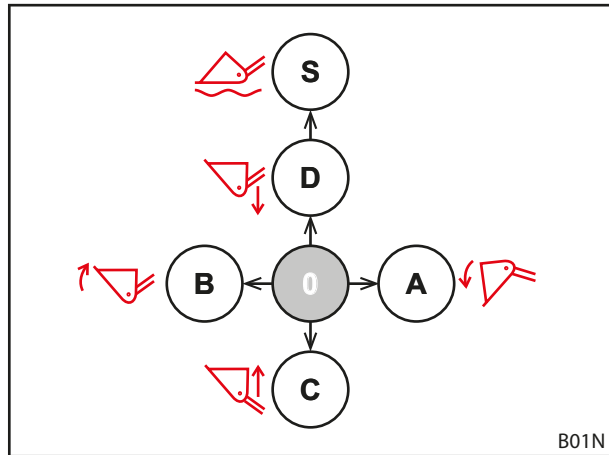


Fig. 42 Affectation sur un seul levier de commande

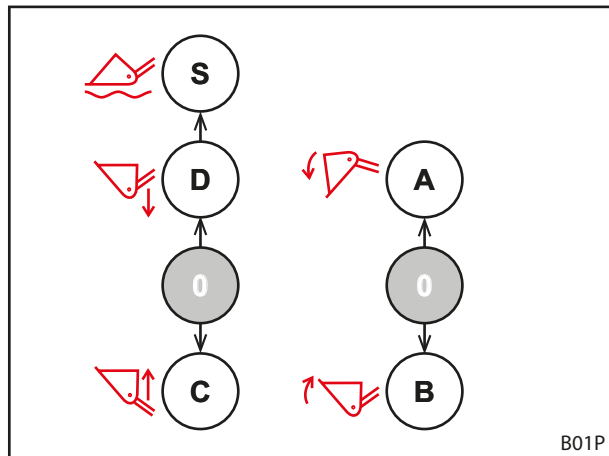


Fig. 43 Affectation sur 2 leviers de commande

6.1.2 Levier de commande propre au tracteur

AVERTISSEMENT

Risque de blessure par les mouvements inattendus du chargeur frontal !

En cas d'actionnement involontaire du levier de commande ou de fonctionnements programmés, il est possible que le chargeur frontal présente un comportement inattendu. Les personnes se trouvant aux alentours peuvent être blessées.

- ▶ Verrouiller le levier de commande en position neutre lorsque le chargeur frontal n'est pas utilisé.
- ▶ Si le verrouillage du levier de commande n'est pas possible, fermer le robinet d'arrêt dans la conduite hydraulique *Levage*.
- ▶ Arrêter l'enclenchement des distributeurs hydrauliques.
- ▶ Arrêter les autres appareils de travail sur le tracteur avant l'utilisation du chargeur frontal ou les détacher.
- ▶ Arrêter ou détacher le chargeur frontal avant l'utilisation d'autres appareils de travail.
- ▶ Ne jamais utiliser des fonctionnements programmés pour le chargeur frontal.

AVERTISSEMENT

Risque d'accident par une mauvaise affectation des conduites flexibles !

Lorsque le chargeur frontal est relié directement aux unités de commande supplémentaires du tracteur par des flexibles, la permutation des tuyaux peut conduire à une affectation incorrecte des fonctions sur le levier de commande. Cette situation peut entraîner des mouvements inattendus et avoir pour conséquence des accidents.

- ▶ Toujours repérer les raccords sur les flexibles et les points de raccordement.
- ▶ Remplacer immédiatement les marquages endommagés ou manquants.
- ▶ Raccorder les flexibles de manière à ce que la position flottante suive la fonction *abaissement* dans le sens de l'actionnement.
- ▶ Raccorder la position flottante uniquement après l'abaissement.
- ▶ Vérifier toutes les fonctions du chargeur frontal à l'arrêt après le raccordement.

L'aspect des leviers de commande peut varier légèrement en fonction du modèle du tracteur. La commande des fonctions de base reste cependant identique (voir 6.1.1 *Commande de base avec les leviers*).

L'affectation des boutons-poussoirs est la suivante :

Levier de commande avec un bouton-poussoir

Bouton-poussoir	Chargeur frontal	Fonction
A	L, H, P	3e circuit de commande

Levier de commande avec 2 boutons-poussoirs

Bouton-poussoir	Chargeur frontal	Fonction
A	L, H, P	3e circuit de commande
B	L, H, P	4e circuit de commande



Lors des déplacements sur route et lorsque le chargeur frontal n'est pas nécessaire, verrouiller le levier de commande en position zéro pour empêcher l'actionnement involontaire du chargeur frontal !

Mise hors pression du circuit hydraulique

- voir la notice d'utilisation du tracteur

6.1.3 STOLL Base Control

⚠ AVERTISSEMENT
Risque de blessure par les mouvements inattendus du chargeur frontal !

En cas d'actionnement involontaire du levier de commande, il est possible que le chargeur frontal effectue des mouvements inattendus. Les personnes se trouvant aux alentours peuvent être blessées.

- ▶ Verrouiller le levier de commande en position neutre lorsque le chargeur frontal n'est pas utilisé.
- ▶ Arrêter les autres appareils de travail sur le tracteur avant l'utilisation du chargeur frontal ou les détacher.
- ▶ Arrêter ou détacher le chargeur frontal avant l'utilisation d'autres appareils de travail.

Le levier de commande STOLL « Base Control » est un distributeur à un levier avec au maximum 3 boutons-poussoirs pour les fonctions supplémentaires du chargeur frontal et en option 2 micro-touches latérales pour les fonctions du tracteur.

De plus, le Base Control dispose d'une fonction de blocage, par ex. pour la conduite sur route.

i Si la fonction de blocage est activée, le levier de commande ne peut plus bouger.

La commande du levier correspond à la commande de base du 6.1.1 *Commande de base avec les leviers*.

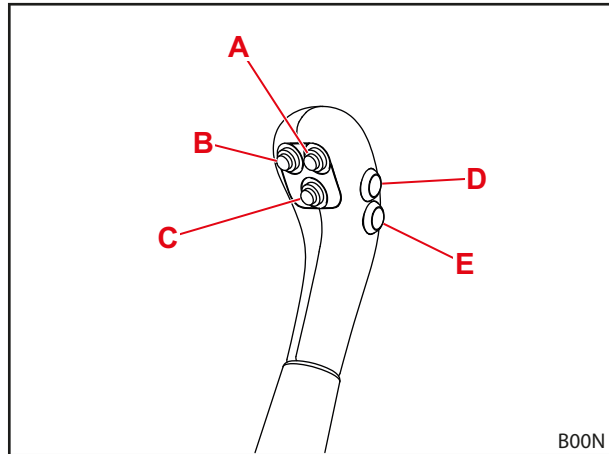


Fig. 44 Base Control avec 5 boutons-poussoirs

L'affectation des boutons-poussoirs pour les différents types de chargeur frontal est présentée dans les tableaux suivants :

Levier de commande avec un bouton-poussoir

Bouton-poussoir	Chargeur frontal	Fonction
A	L, H, P	3e circuit de commande

Levier de commande avec 2 boutons-poussoirs

Bouton-poussoir	Chargeur frontal	Fonction
A	L, H, P	3e circuit de commande
B	L, H, P	4e circuit de commande

i Les boutons-poussoirs D et E sont prévues pour les fonctions supplémentaires du tracteur et leur affectation dépend donc du modèle et du souhait du client.

Verrouiller et déverrouiller le levier de commande en position zéro

Verrouiller le levier de commande :

- (1) Mettre le levier de commande en position neutre.
- (2) Insérer le loquet de blocage.
 - ✓ Le repère rouge sur le loquet n'est plus visible.
 - ✓ Le levier de commande est verrouillé et ne peut plus bouger.

Déverrouiller le levier de commande :

- Sortir le loquet de blocage jusqu'à ce que le repère rouge soit visible.
- ✓ Le levier de commande est déverrouillé et ne peut être déplacé.



Verrouiller le levier de commande pour le déplacement sur route et lorsque le chargeur frontal n'est pas nécessaire en position zéro pour empêcher l'actionnement accidentel du chargeur frontal !

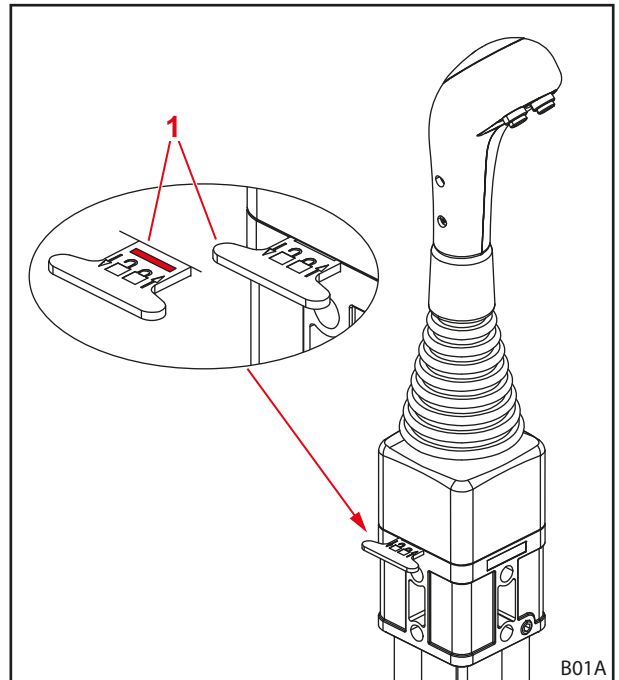


Fig. 45 Verrouillage du levier de commande

Légende

- 1 Loquet de blocage

Mise hors pression du circuit hydraulique

⚠ AVERTISSEMENT

Risque d'écrasement par l'abaissement du chargeur frontal !

En mettant le circuit hydraulique hors pression, le chargeur frontal s'abaisse. Les personnes peuvent être blessées ou écrasées.

- ▶ Avant de mettre le circuit hydraulique hors pression, abaisser entièrement le chargeur frontal au niveau du sol.

Mettre le circuit hydraulique hors pression :

- (1) Abaisser complètement le chargeur frontal de façon à ce qu'il soit en contact avec le sol.
- (2) Arrêter le moteur.
- (3) Mettre tous les leviers de commande en fin de course.



Tenir le levier de commande en position de fin de course pendant env. trois secondes.

- ✓ Le circuit hydraulique est mis hors pression.

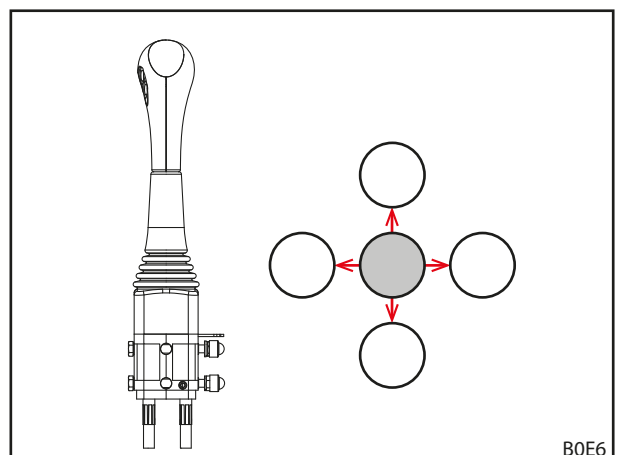


Fig. 46 Mettre tous les leviers de commande en fin de course

6.1.4 Direct Control

⚠ AVERTISSEMENT
Risque de blessure par les mouvements inattendus du chargeur frontal !

En cas d'actionnement involontaire du levier de commande, il est possible que le chargeur frontal effectue des mouvements inattendus. Les personnes se trouvant aux alentours peuvent être blessées.

- ▶ Verrouiller le levier de commande en position neutre lorsque le chargeur frontal n'est pas utilisé.
- ▶ Arrêter les autres appareils de travail sur le tracteur avant l'utilisation du chargeur frontal ou les détacher.
- ▶ Arrêter ou détacher le chargeur frontal avant l'utilisation d'autres appareils de travail.

Le distributeur direct « Direct Control » avec levier de commande intégré est un distributeur monolevier avec au maximum 3 boutons-poussoirs pour les fonctions supplémentaires du chargeur frontal et, en option, 2 micro-touches latérales pour les fonctions du tracteur.

De plus, le levier de commande dispose d'une fonction de blocage, par exemple pour la conduite sur route.

i Si la fonction de blocage est activée, le levier de commande ne peut plus bouger.

La commande du levier correspond à la commande de base du 6.1.1 *Commande de base avec les leviers*.

L'affectation des boutons-poussoirs pour les différents types de chargeur frontal est présentée dans les tableaux suivants :

Levier de commande avec un bouton-poussoir

Bouton-poussoir	Chargeur frontal	Fonction
A	L, H, P	3e circuit de commande

Levier de commande avec 2 boutons-poussoirs

Bouton-poussoir	Chargeur frontal	Fonction
A	L, H, P	3e circuit de commande
B	L, H, P	4e circuit de commande

i Les boutons-poussoirs D et E sont prévues pour les fonctions supplémentaires du tracteur et leur affectation dépend donc du modèle et du souhait du client.

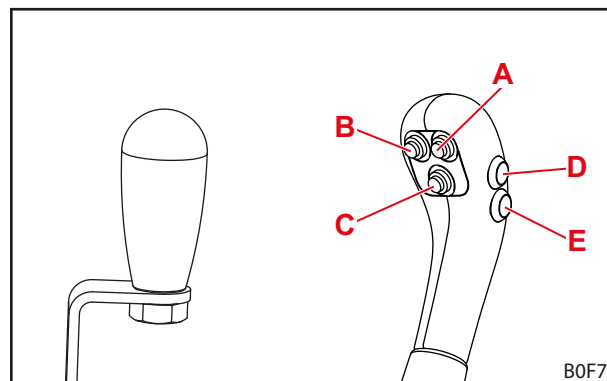


Fig. 47 Levier de commande sans bouton-poussoir (à gauche) et levier de commande avec 5 boutons-poussoirs (à droite)

Verrouiller et déverrouiller le levier de commande en position zéro

Verrouiller le levier de commande :

- (1) Mettre le levier de commande en position neutre.
 - (2) Tourner le verrou à cran de 180° vers le haut, en direction du tracteur.
- ✓ Le verrou à cran s'engage dans l'ouverture de la vis.
 - ✓ Le levier de commande est verrouillé et ne peut pas être déplacé.



Lors des déplacements sur route et lorsque le chargeur frontal n'est pas nécessaire, verrouiller le levier de commande en position zéro pour empêcher l'actionnement involontaire du chargeur frontal !

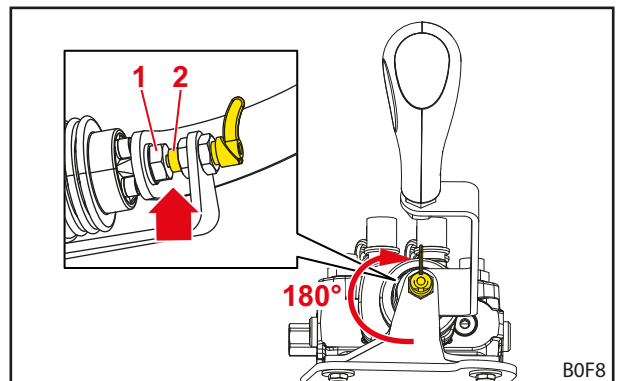


Fig. 48 Levier de commande verrouillé

Légende

- 1 Vis
- 2 Verrou à cran

Déverrouiller le levier de commande :

- Tourner le verrou à cran de 180° vers le bas, en direction du tracteur.
- ✓ Le verrou à cran s'enclenche et ne touche plus la vis.
- ✓ Le levier de commande est déverrouillé et ne peut pas être déplacé.

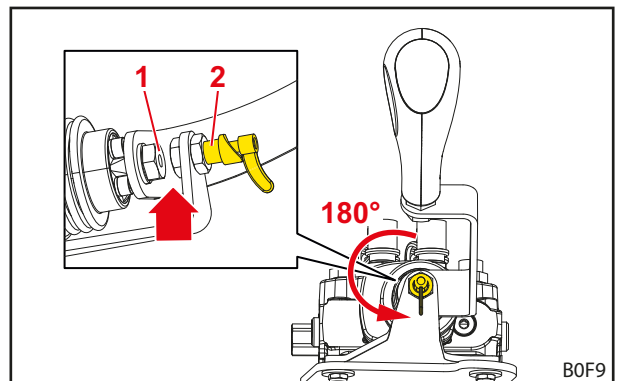


Fig. 49 Levier de commande déverrouillé

Légende

- 1 Vis
- 2 Verrou à cran

Mise hors pression du circuit hydraulique

AVERTISSEMENT


Risque d'écrasement par l'abaissement du chargeur frontal !

En mettant le circuit hydraulique hors pression, le chargeur frontal s'abaisse. Les personnes peuvent être blessées ou écrasées.

- ▶ Avant de mettre le circuit hydraulique hors pression, abaisser entièrement le chargeur frontal au niveau du sol.

Mettre le circuit hydraulique hors pression :

- (1) Abaisser complètement le chargeur frontal de façon à ce qu'il soit en contact avec le sol.
- (2) Arrêter le moteur.
- (3) Mettre tous les leviers de commande en fin de course.

 Tenir le levier de commande en position de fin de course pendant env. trois secondes.

- ✓ Le circuit hydraulique est mis hors pression.

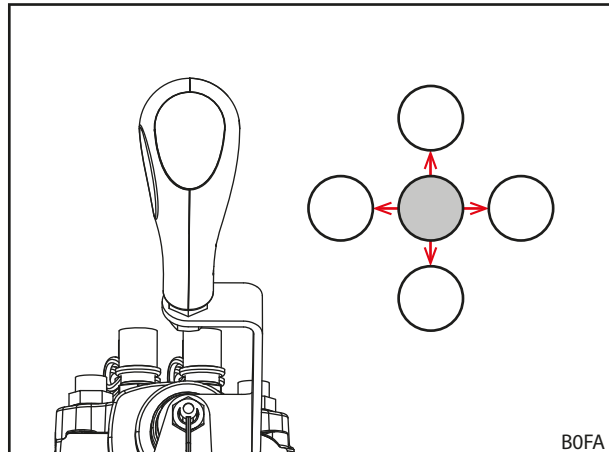


Fig. 50 Mettre tous les leviers de commande en fin de course

6.2 Utilisation des béquilles

⚠ ATTENTION

Risque d'écrasement par des éléments pivotants !

Lors du pivotement vers l'intérieur des béquilles, les membres peuvent être écrasés.

- ▶ Lors du relèvement des béquilles, ne pas mettre les mains entre les béquilles et le bras du brancard.

Les béquilles servent à déposer le chargeur frontal en toute sécurité. Des barres de blocage garantissent ici l'adaptation à la dépose avec des outils différents ainsi que sur des sols différents.

Déplier la béquille :

- (1) Retirer le boulon de sûreté.
- (2) Déplier la béquille.
- (3) Aligner la barre d'arrêt en recouvrant un des trous de la béquille. Pour cela, replier éventuellement un peu la béquille.
- (4) Insérer le boulon de sûreté à travers la béquille et la barre d'arrêt et sécuriser avec une goupille fendue.



Veiller à ce que le même trou soit utilisé des deux côtés.

- ✓ La béquille est dépliée.

Replier la béquille :

- (1) Replier la béquille vers le haut jusqu'à ce que les trous de la béquille, de l'arrêt et de la languette soudée au brancard se recouvrent.
 - (2) Insérer le boulon de sûreté et sécuriser avec la goupille fendue.
- ✓ La béquille est repliée.

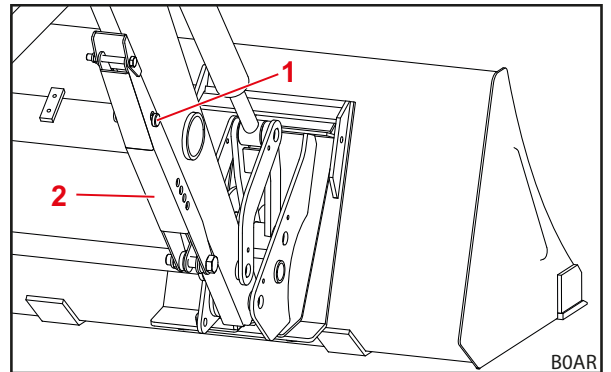


Fig. 51 Béquille repliée

Légende

- 1 Boulon de sûreté
- 2 Béquille

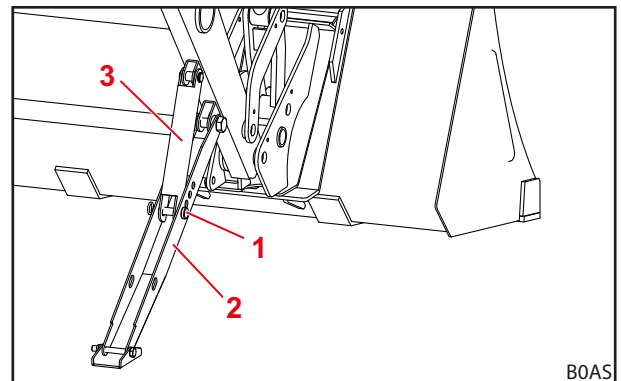


Fig. 52 Béquille dépliée

Légende

- 1 Boulon de sûreté
- 2 Béquille
- 3 Barre de blocage

6.3 Manipulation des coupleurs hydrauliques

6.3.1 Manipulation des raccords enfichables

Relier la fiche au manchon d'accouplement :

- (1) Mettre le circuit hydraulique hors pression (voir 6.1 *Éléments de commande*).
 - (2) Retirer les capuchons et, au besoin, essuyer les coupleurs.
 - (3) Insérer la fiche dans le manchon d'accouplement.
 - (4) Replacer les capuchons pour éviter l'encrassement.
- ✓ Les raccords enfichables sont reliés.

Retirer la fiche du manchon d'accouplement :

- (1) Mettre le circuit hydraulique hors pression (voir 6.1 *Éléments de commande*).
 - (2) Tirer le manchon d'accouplement vers le bas et retirer la fiche du manchon d'accouplement.
 - (3) Poser les capuchons sur la fiche et le manchon d'accouplement.
- ✓ Les raccords enfichables sont séparés.

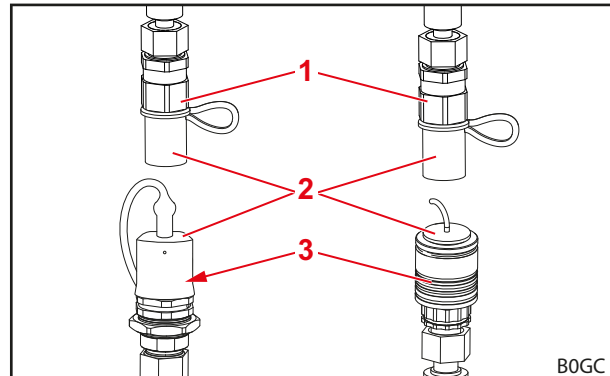


Fig. 53 Raccords enfichables (exemples)

Légende

- | | |
|---|------------------------|
| 1 | Fiche de couplage |
| 2 | Capuchon |
| 3 | Manchon d'accouplement |



Protéger le chargeur frontal découplé du soleil ! Un système hydraulique réchauffé par la température ambiante ne s'accouple pas.

6.3.2 Manipulation de l'Hydro-Fix

⚠ AVERTISSEMENT

Risque de blessure et de dommages matériels en cas de raccords hydrauliques encrassés !

Les coupleurs Hydro-Fix qui ne sont pas nettoyés régulièrement peuvent causer une mauvaise liaison des pièces à enficher ou des pièces de l'Hydro-Fix peuvent être endommagées lors de la tentative d'accouplement. Cela peut provoquer des dysfonctionnements du système hydraulique. Les dysfonctionnements du système hydraulique peuvent conduire à des mouvements incontrôlés de l'outil ou du chargeur frontal et causer des blessures graves.

- ▶ Nettoyer l'Hydro-Fix avec l'accouplement.
- ▶ Toujours fermer le couvercle de la partie inférieure de l'Hydro-Fix pour éviter un encrassement.

Accoupler les conduites hydrauliques :

- (1) Mettre le circuit hydraulique hors pression (voir 6.1 *Éléments de commande*).
- (2) Ouvrir le couvercle de la partie inférieure (voir 3.9.2 *Raccord multiple Hydro-Fix*).
- (3) Essuyer les surfaces d'accouplement avec un chiffon.
- (4) Appuyer sur le bouton de sûreté et faire pivoter le levier vers le haut.
- (5) Insérer la partie supérieure dans la partie inférieure à l'aide des pointes de guidage.
- (6) Faire pivoter le levier vers le bas.
 - ✓ La guidage presse la partie supérieure sur la partie inférieure à l'aide des axes. Le bouton de sûreté sort.
 - ✓ Les conduites hydrauliques sont accouplées.

Découpler les conduites hydrauliques :

- (1) Mettre le circuit hydraulique hors pression (voir 6.1 *Éléments de commande*).
- (2) Appuyer sur le bouton de sûreté et faire pivoter le levier vers le haut.
- (3) Sortir la partie supérieure.
- (4) Fermer le couvercle sur la partie inférieure.
- (5) Faire pivoter le levier vers le bas.
 - ✓ Le bouton de sûreté sort.
 - ✓ Les conduites hydrauliques sont découplées.

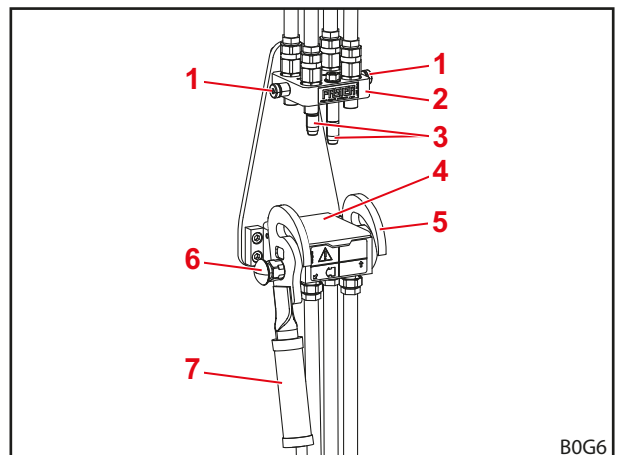


Fig. 54 Hydro-Fix déconnecté

Légende

- 1 Axe
- 2 Partie supérieure Hydro-Fix
- 3 Points de guidage
- 4 Couvercle
- 5 Guidage
- 6 Bouton de sûreté
- 7 Levier

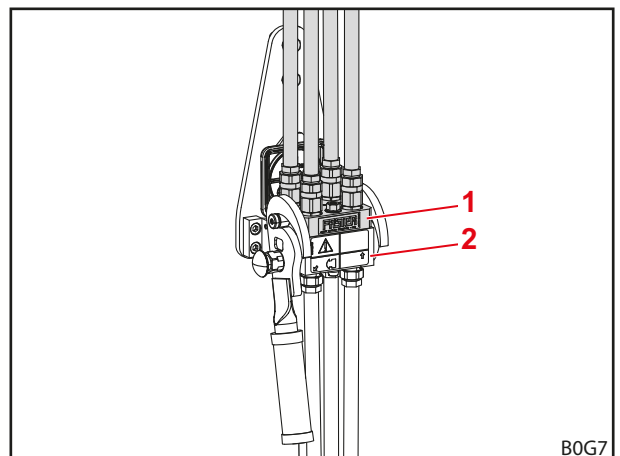


Fig. 55 Hydro-Fix connecté

Légende

- 1 Partie supérieure Hydro-Fix
- 2 Partie inférieure Hydro-Fix

6.3.3 Manipulation de l'Implement-Fix

⚠ AVERTISSEMENT
Risque de blessure et de dommages matériels en cas de raccords hydrauliques encrassés !

Les coupleurs Implement-Fix qui ne sont pas nettoyés régulièrement peuvent causer une mauvaise liaison des pièces à enficher ou des pièces de l'Implement-Fix peuvent être endommagées lors de la tentative d'accouplement. Cela peut provoquer des dysfonctionnements du système hydraulique. Les dysfonctionnements du système hydraulique peuvent conduire à des mouvements incontrôlés de l'outil ou du chargeur frontal et causer des blessures graves.

- ▶ Nettoyer l'Implement-Fix avant l'accouplement.
- ▶ Toujours fermer le couvercle de la partie inférieure de l'Implement-Fix pour éviter un encrassement.

Accoupler les conduites hydrauliques :

- (1) Mettre le circuit hydraulique hors pression (voir 6.1 *Éléments de commande*).
- (2) Ouvrir le couvercle de la partie inférieure (voir 3.9.3 *Raccord multiple Implement-Fix*).
- (3) Essuyer les surfaces d'accouplement avec un chiffon.
- (4) Appuyer sur le bouton de sûreté et faire pivoter le levier vers le bas.
- (5) Insérer la partie supérieure dans la partie inférieure à l'aide des pointes de guidage.
- (6) Faire pivoter le levier vers le haut.
 - ✓ La guidage presse la partie supérieure sur la partie inférieure à l'aide des axes. Le bouton de sûreté sort.
 - ✓ Les conduites hydrauliques sont accouplées.

Découpler les conduites hydrauliques :

- (1) Mettre le circuit hydraulique hors pression (voir 6.1 *Éléments de commande*).
- (2) Appuyer sur le bouton de sûreté et faire pivoter le levier vers le bas.
- (3) Sortir la partie supérieure.
- (4) Fermer le couvercle sur la partie inférieure.
- (5) Faire pivoter le levier vers le haut.
 - ✓ Le bouton de sûreté sort.
 - ✓ Les conduites hydrauliques sont déconnectées.

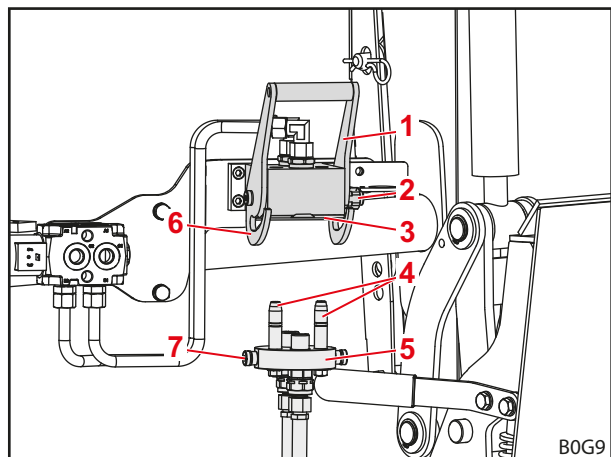


Fig. 56 Implement-Fix déconnecté

Légende

- 1 Levier
- 2 Bouton de sûreté
- 3 Couvercle
- 4 Points de guidage
- 5 Partie supérieure de l'Implement-Fix
- 6 Guidage
- 7 Axe

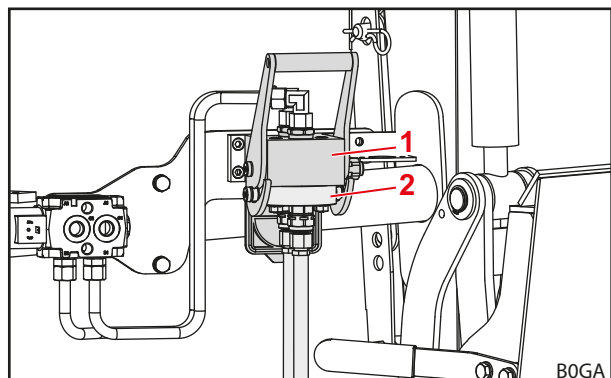


Fig. 57 Implement-Fix accouplé

Légende

- 1 Partie inférieure de l'Implement-Fix
- 2 Partie supérieure de l'Implement-Fix

6.4 Manipulation du verrouillage d'outil

6.4.1 Manipulation du verrouillage mécanique de l'outil sur le cadre porte-outils Skid Steer

⚠ AVERTISSEMENT

Risque de blessure par la chute de l'outil !

En cas de verrouillage d'outil ouvert ou mal verrouillé, l'outil peut tomber. Les personnes se trouvant à proximité peuvent être grièvement blessées.

- ▶ Actionner le verrouillage d'outil seulement si l'outil est près du sol ou au-dessus un support sûr.
- ▶ Toujours vérifier que l'outil est verrouillé correctement.

⚠ ATTENTION

Risque d'écrasement par la tension des ressorts !

Sur la poignée du verrouillage de l'outil se trouve une contrainte de ressort qui ferme le verrouillage lors du relevage de la poignée. Une utilisation incorrecte entraîne des blessures aux mains et aux doigts.

- ▶ Toujours actionner la poignée avec une main et la saisir au milieu.

Principe de fonctionnement du verrouillage du cadre porte-outils Skid-Steer

La procédure de verrouillage se compose de 3 phases :

(1) Verrouillage ouvert

- Le levier d'actionnement est poussé vers le bas jusqu'en butée (position horizontale).
- Le crochet de verrouillage est tiré vers le haut de sorte qu'il ne dépasse plus en bas à travers le cadre porte-outils.

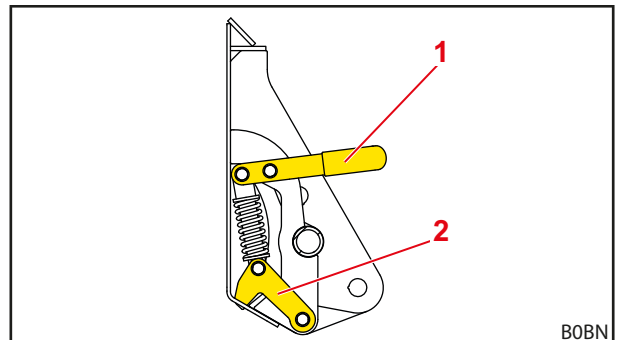


Fig. 58 Verrouillage d'outil mécanique Skid-Steer (à l'état ouvert)

Légende

- 1 Levier d'actionnement
- 2 Crochet de verrouillage

(2) Verrouillage à moitié fermé

- Le crochet de verrouillage est entièrement poussé vers le bas (à travers l'orifice de verrouillage sur l'outil).
- Le levier d'actionnement se trouve entre la position ouverte et verrouillée.



L'outil est déjà relié au cadre porte-outils mais le verrouillage n'est pas encore sécurisé et peut s'ouvrir de lui-même !

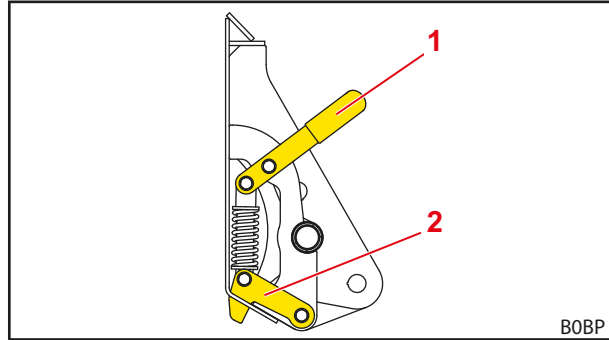


Fig. 59 Verrouillage d'outil mécanique Skid-Steer (à l'état semi-fermé)

Légende

- 1 Levier d'actionnement
- 2 Crochet de verrouillage

(3) Verrouillage entièrement fermé

- Le levier d'actionnement est poussé en direction du dos de l'outil jusqu'en butée (position verticale).
- Le crochet de verrouillage est sécurisé.

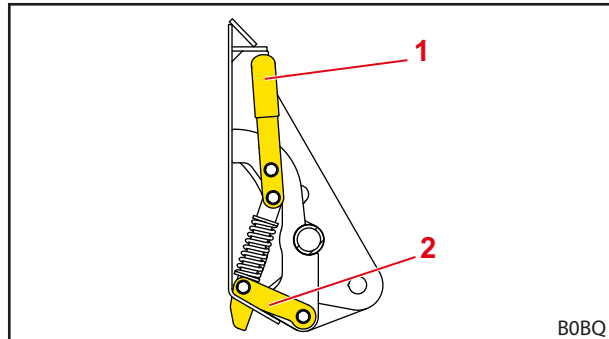


Fig. 60 Verrouillage d'outil mécanique Skid-Steer (à l'état fermé)

Légende

- 1 Levier d'actionnement
- 2 Crochet de verrouillage

Ouvrir le verrouillage d'outil :

- (1) Déplacer le levier d'actionnement en direction du tracteur.
- (2) Déplacer le levier d'actionnement plus vers le bas, ce qui tire le crochet de verrouillage vers le haut.

✓ Le verrouillage d'outil est ouvert.

Fermer le verrouillage d'outil :

- (1) Déplacer le levier d'actionnement vers le haut, ce qui presse le crochet de verrouillage vers le bas.
- (2) Déplacer le levier d'actionnement en direction de l'outil, ce qui sécurise le verrouillage d'outil.

✓ Le verrouillage d'outil est fermé.

Vérifier le verrouillage d'outil (contrôle visuel) :

- Vérifier que le levier d'actionnement est vertical.
- ✓ Le verrouillage d'outil est vérifié.

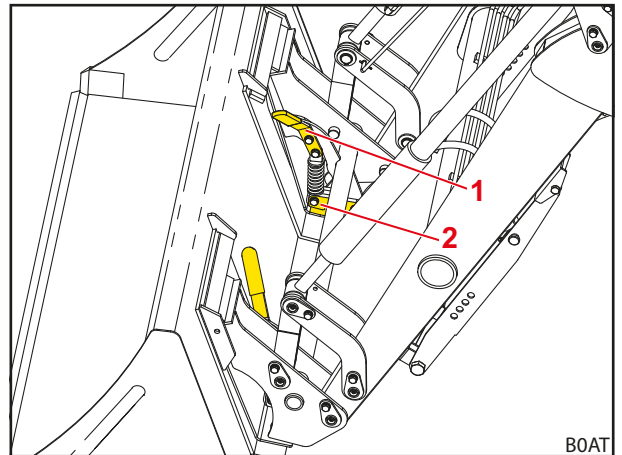


Fig. 61 Verrouillage d'outil mécanique (à l'état verrouillé avec outil)

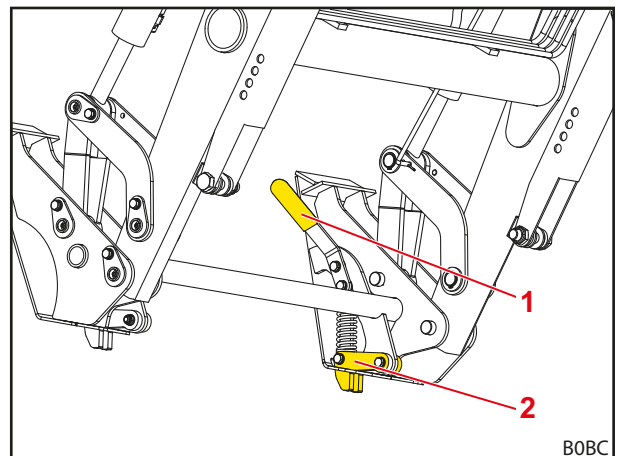


Fig. 62 Verrouillage d'outil mécanique Skid-Steer (à l'état verrouillé sans outil)

Légende

- 1 Levier d'actionnement
- 2 Crochet de verrouillage

Vérifier le verrouillage d'outil (contrôle fonctionnel) :

- Pousser l'extrémité de l'outil au niveau du sol.
- ✓ Si le verrouillage est correct, l'outil reste sur le cadre porte-outils.
- ✓ Le verrouillage d'outil est vérifié.

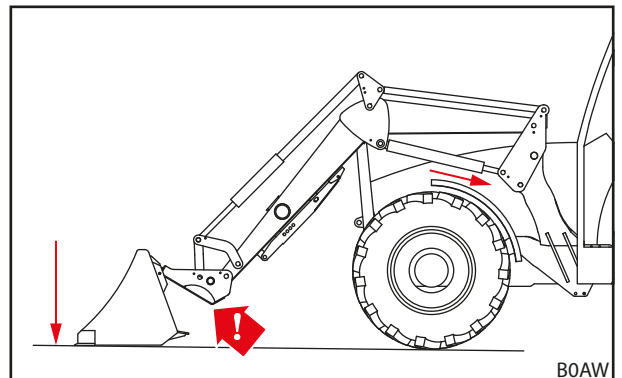


Fig. 63 Appuyer l'outil sur le sol

6.4.2 Manipulation du verrouillage d'outil mécanique sur le cadre porte-outils Euro

⚠ AVERTISSEMENT

Risque de blessure par la chute de l'outil !

En cas de verrouillage d'outil ouvert ou mal verrouillé, l'outil peut tomber. Les personnes se trouvant à proximité peuvent être grièvement blessées.

- ▶ Actionner le verrouillage d'outil seulement si l'outil est près du sol ou au-dessus un support sûr.
- ▶ Toujours vérifier que l'outil est verrouillé correctement.

⚠ ATTENTION

Risque d'écrasement par la tension des ressorts !

Sur la poignée du verrouillage de l'outil se trouve une contrainte de ressort qui ferme le verrouillage lors du relevage de la poignée. Une utilisation incorrecte entraîne des blessures aux mains et aux doigts.

- ▶ Toujours actionner la poignée avec une main et la saisir au milieu.

Ouvrir le verrouillage d'outil :

- (1) Tirer la poignée, tourner légèrement vers le tracteur et relâcher pour bloquer la poignée.
 - (2) Procéder de même avec la poignée de l'autre côté.
- ✓ Le verrouillage d'outil est ouvert.

Fermer le verrouillage d'outil :

- (1) Tirer légèrement la poignée, tourner en direction de l'outil et relâcher.
 - (2) Procéder de même avec la poignée de l'autre côté.
- ✓ Le verrouillage d'outil est fermé.

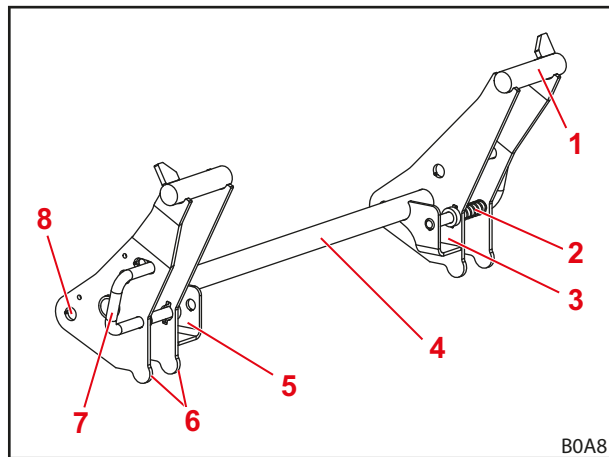


Fig. 64 Verrouillage d'outil sur le cadre porte-outils Euro

Légende

- 1 Logement des crochets
- 2 Ressort
- 3 Poche de logement à gauche
- 4 Tube transversal du cadre porte-outils
- 5 Poche de logement à droite
- 6 Butée outils
- 7 Poignée du verrouillage de l'outil
- 8 Point d'articulation

Vérifier le verrouillage d'outil (contrôle visuel) :

- Vérifier que le axe de verrouillage sont poussés sur les deux côtés à travers les anneaux de l'outil.
- ✓ Le verrouillage d'outil est vérifié.

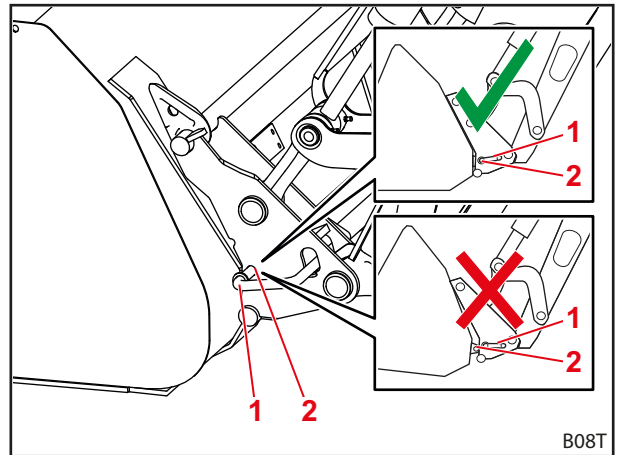


Fig. 65 Vérifier la position des axes de verrouillage

Légende

- 1 Axe de verrouillage
- 2 Anneaux

Vérifier le verrouillage d'outil (contrôle fonctionnel) :

- Pousser l'extrémité de l'outil au niveau du sol.
- ✓ Si le verrouillage est correct, l'outil reste sur le cadre porte-outils.
- ✓ Le verrouillage d'outil est vérifié.

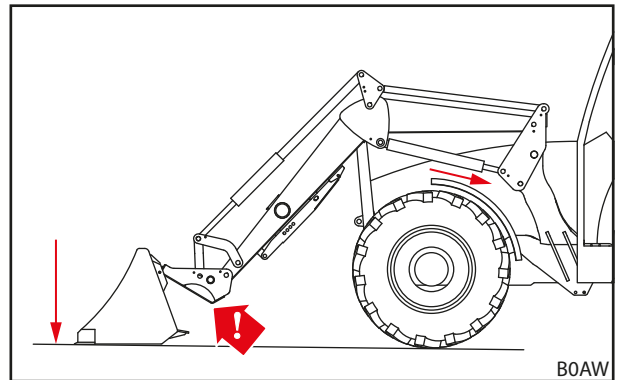


Fig. 66 Appuyer l'outil sur le sol

6.5 Prélèvement et dépose des outils

⚠ AVERTISSEMENT

Risque de blessures et dommages matériels par la chute de la charge ou par un abaissement du chargeur frontal !

Lors de l'utilisation d'outils longs ou permettant de procéder à des opérations de bennage très loin devant, le centre de gravité de la machine est déplacé et la valve de limitation de pression du chargeur frontal s'ouvre d'elle-même. En conséquence, le chargeur frontal déverse ou s'abaisse de manière incontrôlée et peut causer des blessures et des dommages graves.

- ▶ Respecter la charge maximale du chargeur frontal (voir 11 *Données techniques*).
- ▶ Toujours utiliser un contrepoids suffisant à l'arrière du tracteur (voir 5.3.2 *Lestage*).
- ▶ Éloigner les personnes de la zone de travail lors des opérations de chargement (voir 2.8 *Zones de dangers*).

REMARQUE

Dommages matériels en cas d'outils inadaptés !

Le montage d'outils trop longs, trop larges ou trop lourds peut endommager le tracteur, le chargeur frontal ou l'outil.

- ▶ Respecter les dimensions et les poids du chargeur frontal et des outils.
- ▶ Utiliser uniquement des outils conçus pour le chargeur frontal et le cadre porte-outils installé.
- ▶ Utiliser uniquement des outils adaptés pour les travaux prévus.
- ▶ Suivre les indications de la notice d'utilisation de l'outil.

6.5.1 Loger les outils avec le verrouillage d'outil mécanique sur le cadre porte-outils Skid-Steer

⚠ AVERTISSEMENT

Risque de blessure par la chute de l'outil !

En cas de verrouillage d'outil ouvert ou mal verrouillé, l'outil peut tomber. Les personnes se trouvant à proximité peuvent être grièvement blessées.

- ▶ Actionner le verrouillage d'outil seulement si l'outil est près du sol ou au-dessus un support sûr.
- ▶ Toujours vérifier que l'outil est verrouillé correctement.

⚠ ATTENTION

Risque d'écrasement par la tension des ressorts !

Sur la poignée du verrouillage de l'outil se trouve une contrainte de ressort qui ferme le verrouillage lors du relevage de la poignée. Une utilisation incorrecte entraîne des blessures aux mains et aux doigts.

- ▶ Toujours actionner la poignée avec une main et la saisir au milieu.

Monter l'outil :

- (1) Ouvrir le verrouillage d'outil
(voir 6.4.1 Manipulation du verrouillage mécanique de l'outil sur le cadre porte-outils Skid Steer).

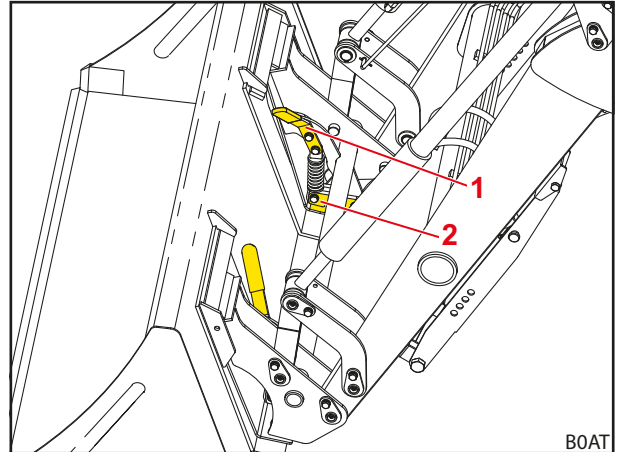


Fig. 67 Ouvrir le verrouillage d'outil

Légende

- 1 Levier d'actionnement
- 2 Crochet de verrouillage

- (2) S'approcher juste devant l'outil.

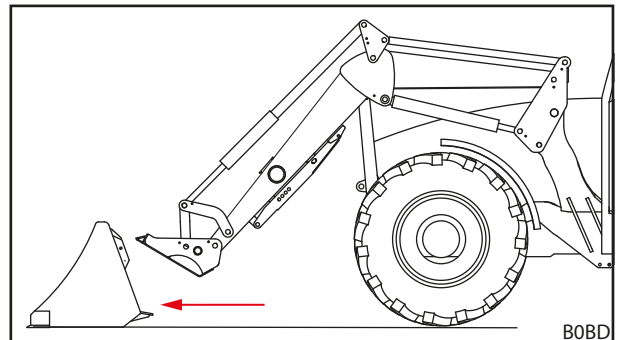


Fig. 68 S'approcher

- (3) Utiliser la fonction *Bennage* jusqu'à ce que le cadre porte-outils soit pivoté vers l'extérieur sur environ la moitié du chemin. Utiliser la fonction *Abaissement* jusqu'à ce que le logement d'outil du cadre porte-outils se trouve un peu plus bas que les poches de logement de l'outil.

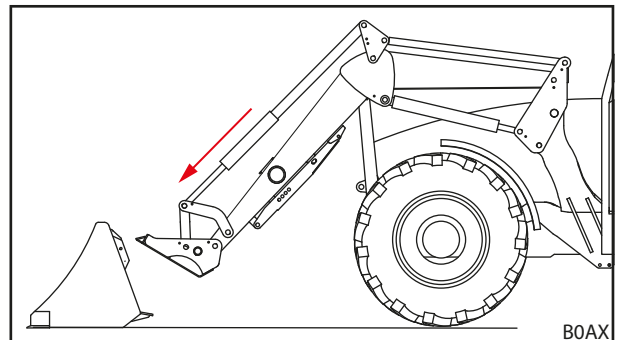


Fig. 69 Positionner le brancard

- (4) Avancer prudemment le tracteur jusqu'à ce que le logement d'outil du haut du cadre porte-outils repose sur l'outil.
- (5) Relever un peu le chargeur frontal jusqu'à ce que les poches de logement de l'outil reposent sur le cadre porte-outils.

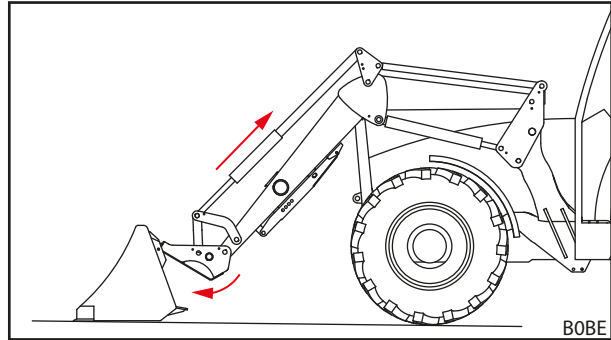


Fig. 70 Accrocher

- (6) Utiliser la fonction *Cavage* tout en avançant jusqu'à ce que le logement d'outil du haut du cadre porte-outils s'accroche dans les poches de logement de l'outil et que la plaque de butée du cadre porte-outils repose sur le dos de l'outil.
- (7) Arrêter le tracteur.
 - Serrer le frein d'immobilisation.
 - Arrêter le moteur.

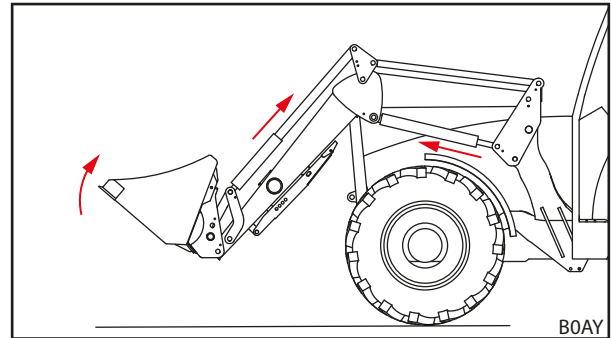


Fig. 71 Déclencher le verrouillage d'outil

- (8) Fermer le verrouillage de l'outil (voir 6.4.1 *Manipulation du verrouillage mécanique de l'outil sur le cadre porte-outils Skid Steer*).
- (9) Vérifier le verrouillage de l'outil (voir 6.4.1 *Manipulation du verrouillage mécanique de l'outil sur le cadre porte-outils Skid Steer*).

- (10) Au besoin, relier les conduites hydrauliques de l'outil avec les coupleurs du chargeur frontal.

- Abaisser le chargeur frontal jusqu'à ce que l'outil se trouve à l'horizontale sur le sol.
- Mettre le circuit hydraulique hors pression (voir 6.1 *Éléments de commande*).
ou
Déplacer les leviers de commande avec la fonction outil activée sur les positions de fin de course latérales pour dépressuriser le circuit hydraulique de l'outil (voir 6.1 *Éléments de commande*).
- Accoupler les conduites hydrauliques de l'outil aux coupleurs du distributeur inverseur pour le 3e circuit de commande.

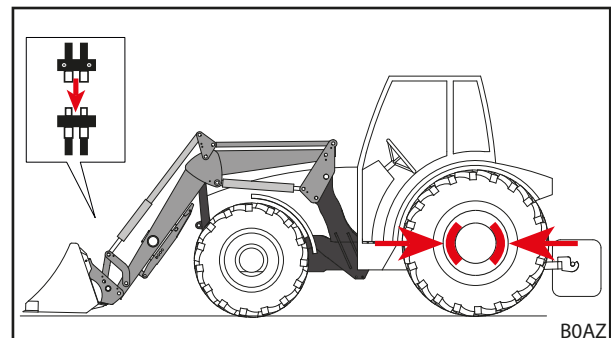


Fig. 72 Accoupler le circuit de commande

- (11) Avec des produits d'autres marques : Faire pivoter avec précaution l'outil dans toutes les positions finales pour s'assurer que l'outil n'entre pas en collision avec le chargeur frontal.

- ✓ L'outil est monté et prêt à l'emploi.

6.5.2 Loger les outils avec le verrouillage d'outil mécanique sur le cadre porte-outils Euro

⚠ AVERTISSEMENT

Risque de blessure par la chute de l'outil !

En cas de verrouillage d'outil ouvert ou mal verrouillé, l'outil peut tomber. Les personnes se trouvant à proximité peuvent être grièvement blessées.

- ▶ Actionner le verrouillage d'outil seulement si l'outil est près du sol ou au-dessus un support sûr.
- ▶ Toujours vérifier que l'outil est verrouillé correctement.

⚠ ATTENTION

Risque d'écrasement par la tension des ressorts !

Sur la poignée du verrouillage de l'outil se trouve une contrainte de ressort qui ferme le verrouillage lors du relevage de la poignée. Une utilisation incorrecte entraîne des blessures aux mains et aux doigts.

- ▶ Toujours actionner la poignée avec une main et la saisir au milieu.

Monter l'outil :

- (1) Ouvrir le verrouillage d'outil (voir 6.4.2 Manipulation du verrouillage d'outil mécanique sur le cadre porte-outils Euro).

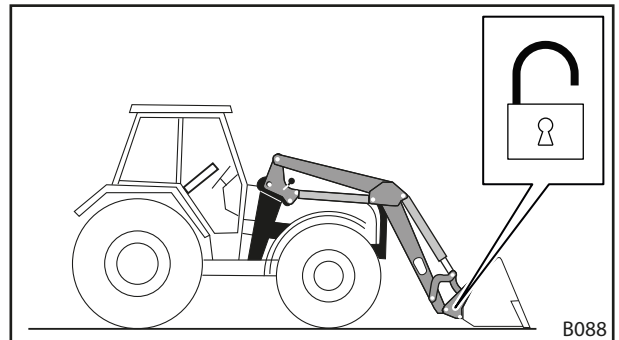


Fig. 73 Ouvrir le verrouillage d'outil

- (2) S'approcher juste devant l'outil.
- (3) Utiliser la fonction *Bennage* jusqu'à ce que le cadre porte-outils soit pivoté vers l'extérieur sur environ la moitié du chemin. Utiliser la fonction *Abaissement* jusqu'à ce que le logement du crochet du cadre porte-outils soit un peu plus bas que le crochet de l'outil.

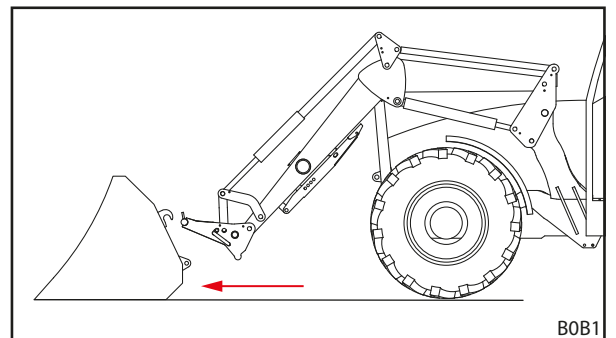


Fig. 74 S'approcher

- (4) Avancer prudemment le tracteur jusqu'à ce que le logement du crochet du cadre porte-outils repose sur l'outil.
- (5) Relever un peu le chargeur frontal jusqu'à ce que le crochet de l'outil repose sur le logement du crochet du cadre porte-outils.

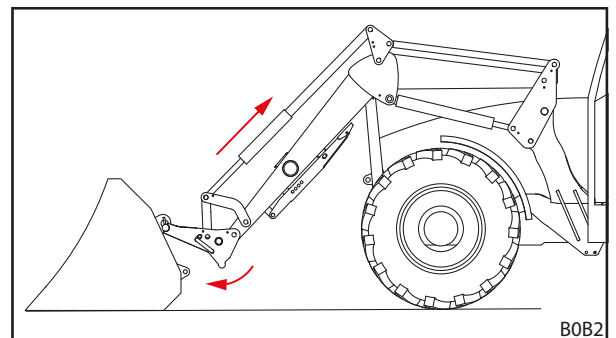


Fig. 75 Accrocher

- (6) Utiliser la fonction *Cavage* et procéder de telle manière que les butées du cadre porte-outils reposent sur le dos de l'outil et que les anneaux de l'outil plongent dans les poches de logement du cadre porte-outils.
 - (7) Arrêter le tracteur
 - Serrer le frein d'immobilisation.
 - Arrêter le moteur.
 - (8) Fermer le verrouillage de l'outil à la main (voir 6.4.2 *Manipulation du verrouillage d'outil mécanique sur le cadre porte-outils Euro*).
 - (9) Vérifier le verrouillage de l'outil (voir 6.4.2 *Manipulation du verrouillage d'outil mécanique sur le cadre porte-outils Euro*).
 - (10) Au besoin, relier les conduites hydrauliques de l'outil avec les coupleurs du chargeur frontal.
 - Abaisser le chargeur frontal jusqu'à ce que l'outil se trouve à l'horizontale sur le sol.
 - Mettre le circuit hydraulique hors pression (voir 6.1 *Éléments de commande*).
ou
Déplacer les leviers de commande avec la fonction outil activée sur les positions de fin de course latérales pour dépressuriser le circuit hydraulique de l'outil (voir 6.1 *Éléments de commande*).
 - Accoupler les conduites hydrauliques de l'outil aux coupleurs du distributeur inverseur pour le 3e circuit de commande.
 - (11) Avec des produits d'autres marques : Faire pivoter avec précaution l'outil dans toutes les positions finales pour s'assurer que l'outil n'entre pas en collision avec le chargeur frontal.
- ✓ L'outil est monté et prêt à l'emploi.

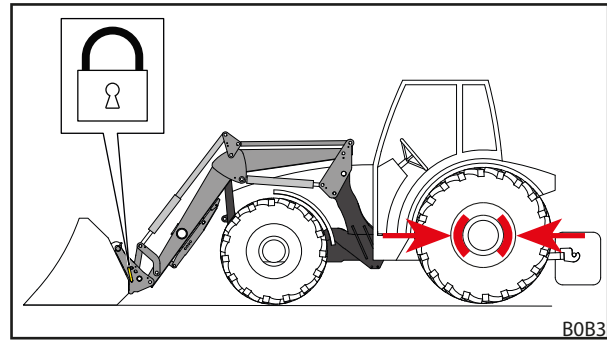


Fig. 76 Fermer le verrouillage de l'outil

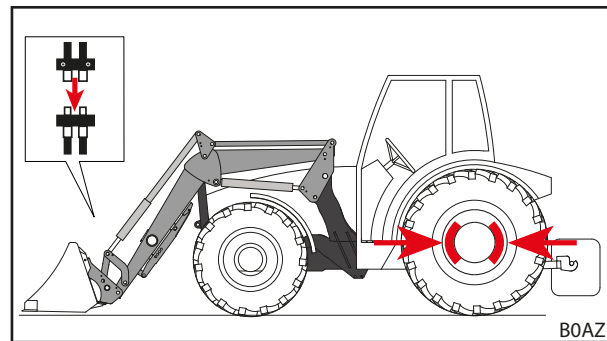


Fig. 77 Accoupler le circuit de commande

6.5.3 Loger les outils avec le verrouillage mécanique de l'outil PinON

⚠ AVERTISSEMENT

Risque de blessure par la chute de l'outil !

En cas de verrouillage d'outil ouvert ou mal verrouillé, l'outil peut tomber. Les personnes se trouvant à proximité peuvent être grièvement blessées.

- ▶ Actionner le verrouillage d'outil seulement si l'outil est près du sol ou au-dessus un support sûr.
- ▶ Toujours vérifier que l'outil est verrouillé correctement.

Monter l'outil :

- (1) S'approcher juste devant l'outil.
- (2) Utiliser la fonction *Bennage* jusqu'à ce que le vérin d'outil soit déployé à peu près de moitié. Utiliser la fonction *Abaissement* jusqu'à ce que le point de rotation du chargeur frontal soit à peu près à hauteur des trous de boulon de l'outil.
- (3) Avancer prudemment le tracteur jusqu'à ce que les bagues du chargeur frontal se trouvent entre les attaches de l'outil.
- (4) Arrêter le tracteur.
 - Serrer le frein d'immobilisation.
 - Arrêter le moteur.
- (5) Relier l'outil dans les trous de boulon du bas avec le chargeur frontal.
 - Insérer le boulon de l'extérieur dans les trous.
 - Si les trous de l'outil et du chargeur frontal ne se recouvrent pas exactement, aligner l'outil précisément avec l'aide d'une deuxième personne.
 - Bloquer le boulon avec la vis et la bague de sûreté contre la rotation et le glissement.
- (6) Relier le vérin hydraulique dans les trous de boulon du haut avec le chargeur frontal.
 - Avec l'aide d'une deuxième personne, faire pivoter l'outil de telle manière que les trous de l'outil et du vérin hydraulique se recouvrent.
 - Insérer le boulon de l'extérieur dans les trous.
 - Bloquer le boulon avec la vis et la bague de sûreté contre la rotation et le glissement.

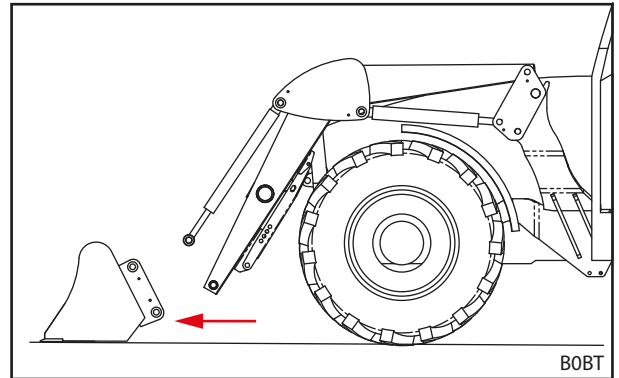


Fig. 78 S'approcher

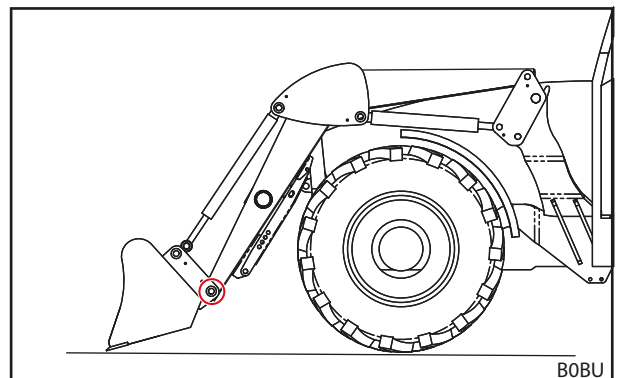


Fig. 79 Relier l'outil dans les trous de boulon du bas

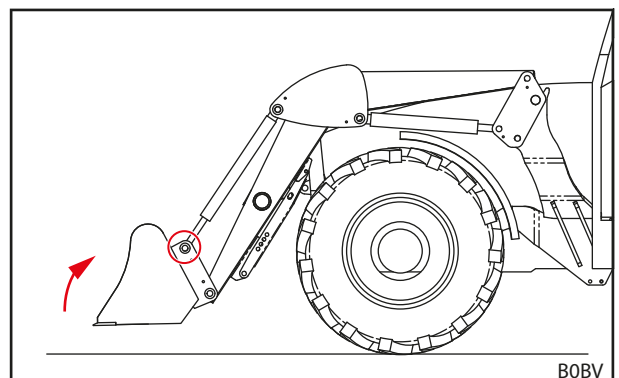


Fig. 80 Relier l'outil en haut à l'aide du vérin hydraulique

- (7) Vérifier le verrouillage de l'outil (contrôle visuel et fonctionnel, voir 6.4.1 *Manipulation du verrouillage mécanique de l'outil sur le cadre porte-outils Skid Steer*).

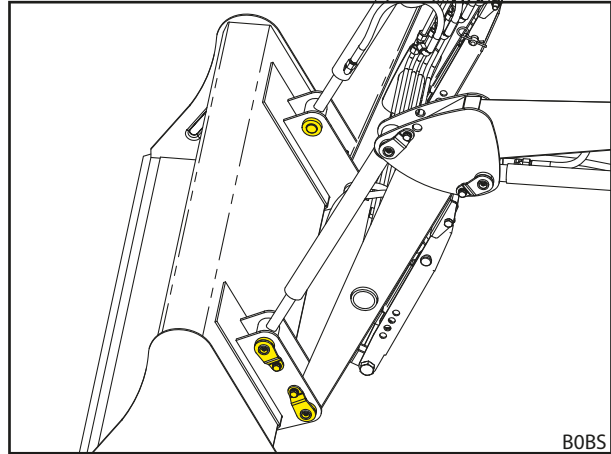


Fig. 81 Outil accouplé

- (8) Au besoin, relier les conduites hydrauliques de l'outil avec les coupleurs du chargeur frontal.

➤ Abaisser le chargeur frontal jusqu'à ce que l'outil se trouve à l'horizontale sur le sol.

➤ Mettre le circuit hydraulique hors pression (voir 6.1 *Éléments de commande*).

ou

Déplacer les leviers de commande avec la fonction outil activée sur les positions de fin de course latérales pour dépressuriser le circuit hydraulique de l'outil (voir 6.1 *Éléments de commande*).

➤ Accoupler les conduites hydrauliques de l'outil aux coupleurs du distributeur inverseur pour le 3e circuit de commande.

- (9) Avec des produits d'autres marques : Faire pivoter avec précaution l'outil dans toutes les positions finales pour s'assurer que l'outil n'entre pas en collision avec le chargeur frontal.

✓ L'outil est monté et prêt à l'emploi.

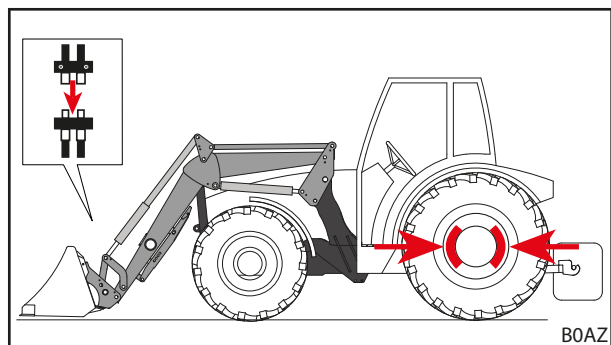


Fig. 82 Accoupler le circuit de commande

6.5.4 Dépose des outils avec le verrouillage d'outil mécanique sur le cadre porte-outils Skid-Steer et Euro

Déposer l'outil :

- (1) Mettre l'outil à l'horizontale et abaisser le chargeur frontal juste au dessus de sol.



Ne pas abaisser le chargeur frontal jusqu'au sol, sinon le verrouillage de l'outil se coince.

- (2) Arrêter le tracteur.
 - Serrer le frein d'immobilisation.
 - Arrêter le moteur.
 - Mettre le circuit hydraulique hors pression (voir 6.1 *Éléments de commande*).
 ou
 Déplacer les leviers de commande avec la fonction outil activée sur les positions de fin de course latérales pour dépressuriser le circuit hydraulique de l'outil (voir 6.1 *Éléments de commande*).
- (3) Séparer le cas échéant les conduites hydrauliques de l'outil des coupleurs du distributeur inverseur pour le 3e circuit de commande (voir 6.3 *Manipulation des coupleurs hydrauliques*).
- (4) Ouvrir le verrouillage d'outil (voir 6.4 *Manipulation du verrouillage d'outil*).
- (5) Mettre en marche le tracteur.
- (6) Abaisser l'outil jusqu'au sol.
- (7) Décrocher le cadre porte-outils du crochet de l'outil.
 - Utiliser la fonction *bennage* jusqu'à ce que le logement de l'outil du cadre porte-outils se trouve en-dessous des poches de logement de l'outil.

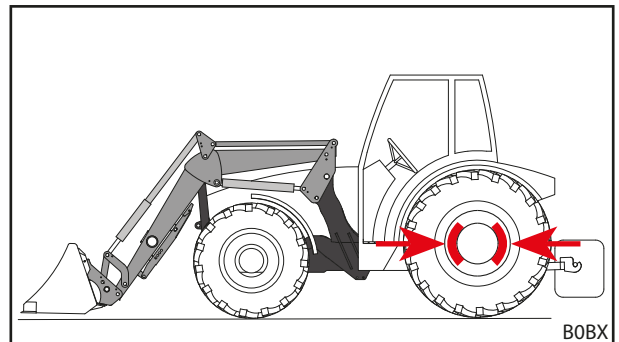


Fig. 83 Positionner l'outil pour le déposer et serrer le frein de stationnement

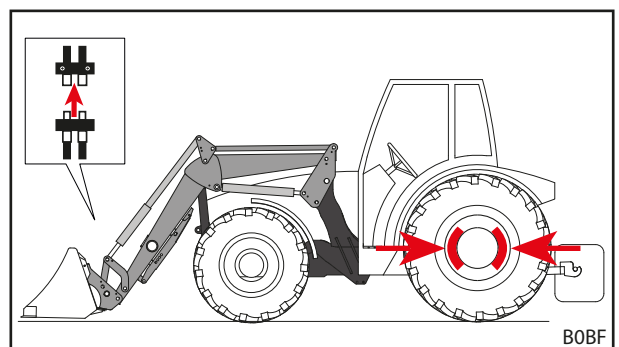


Fig. 84 Détacher les conduites hydrauliques

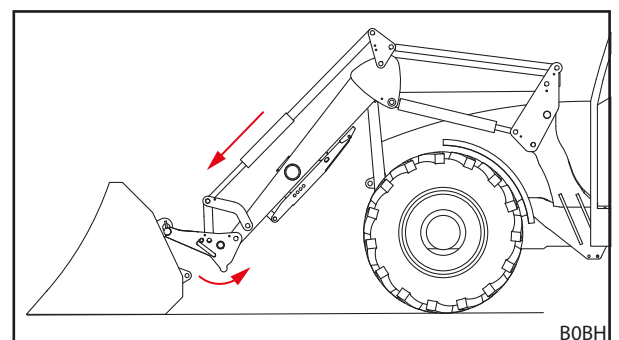


Fig. 85 Décrocher le cadre porte-outils

- (8) Faire reculer le tracteur lentement.
 - (9) Vérifier la bonne stabilité de l'outil.
 - (10) Recouvrir l'outil le cas échéant avec une bâche de protection.
- ✓ L'outil est déposé.

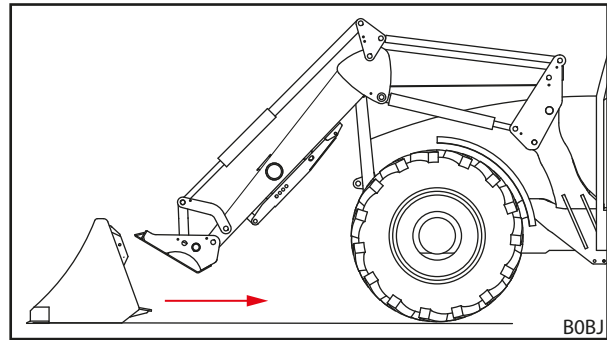


Fig. 86 S'éloigner

6.5.5 Dépose des outils avec le verrouillage d'outil manuel PinOn

⚠ ATTENTION

Risque d'écrasement par le vérin hydraulique pivotant vers le bas !

Le retrait du boulon hors du vérin hydraulique et de l'outil provoque la chute du vérin hydraulique sur le longeron du chargeur frontal sous l'effet de son propre poids. Les mains et les doigts peuvent alors être écrasés.

- ▶ Tenir et déposer lentement le vérin hydraulique en retirant le boulon.
- ▶ Ne pas mettre les mains entre le chargeur frontal et le vérin d'outil quand le boulon est en train d'être retiré.

Déposer l'outil :

- (1) Mettre l'outil à l'horizontale et abaisser le chargeur frontal juste au dessus de sol.



Ne pas abaisser le chargeur frontal jusqu'au sol, sinon les boulons d'assemblage se coincent et ne peuvent plus être retirés.

- (2) Arrêter le tracteur.
 - Serrer le frein d'immobilisation.
 - Arrêter le moteur.
 - Mettre le circuit hydraulique hors pression (voir 6.1 *Éléments de commande*).

ou

Déplacer les leviers de commande avec la fonction outil activée sur les positions de fin de course latérales pour dépressuriser le circuit hydraulique de l'outil (voir 6.1 *Éléments de commande*).
- (3) Séparer le cas échéant les conduites hydrauliques de l'outil des coupleurs du distributeur inverseur pour le 3e circuit de commande (voir 6.3 *Manipulation des coupleurs hydrauliques*).

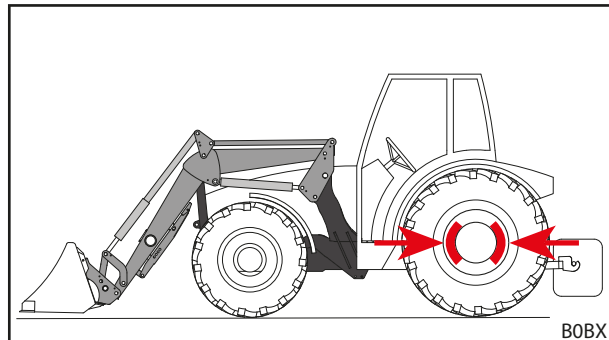


Fig. 87 Positionner l'outil pour le déposer et serrer le frein de stationnement

- (4) Séparer l'outil dans les trous de boulon du haut des vérins hydrauliques.
- Faire pivoter l'outil et le délester avec l'aide d'une deuxième personne de sorte que les boulons ne se coincent pas et puissent être retirés.
 - Enlever la vis avec la rondelle de sûreté du boulon.
 - Retirer le boulon.

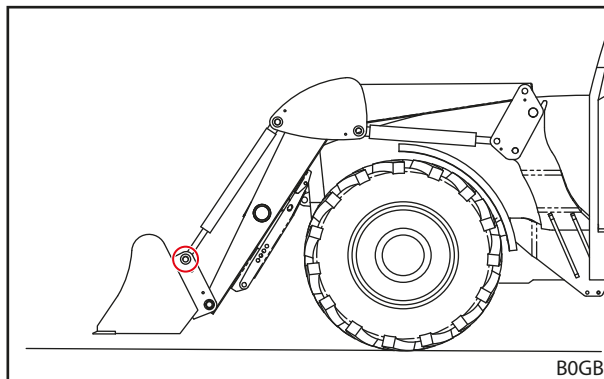


Fig. 88 Retirer les boulons supérieurs

- (5) Séparer l'outil dans les trous de boulon du bas du chargeur frontal.
- Enlever la vis avec la rondelle de sûreté du boulon.
 - Retirer le boulon.

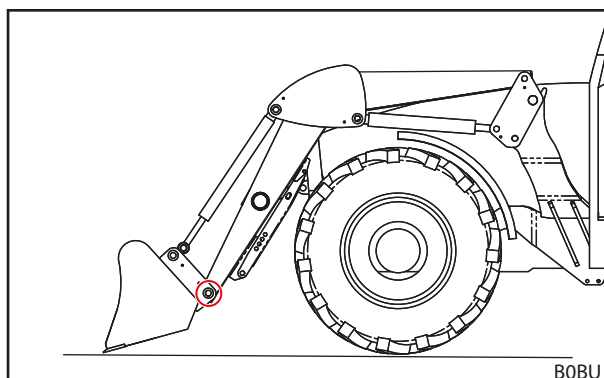


Fig. 89 Retirer les boulons inférieurs

- (6) Mettre en marche le tracteur.
- (7) Abaisser l'outil jusqu'au sol.
- (8) Faire reculer le tracteur lentement.
- (9) Vérifier la bonne stabilité de l'outil.
- (10) Recouvrir l'outil le cas échéant avec une bâche de protection.
- ✓ L'outil est déposé.

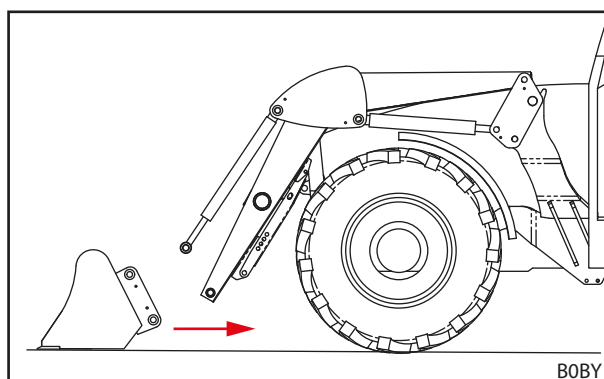


Fig. 90 S'éloigner

6.6 Aplaniement en marche arrière

REMARQUE

Domages matériels en cas de travaux d'aplanissement incorrects !

Si le chargeur frontal n'est pas utilisé correctement pour les travaux d'aplanissement, la machine peut être surchargée et endommagée.

- ▶ Effectuer les travaux d'aplanissement uniquement avec des outils à pelle.
- ▶ Effectuer les travaux d'aplanissement uniquement avec le bord avant de la pelle.
- ▶ Respecter un angle maximal de 45° entre le bord inférieur de la pelle et le sol.
- ▶ Conduire uniquement en marche arrière avec cette position de pelle.
- ▶ Respecter une vitesse maximale de 10 km/h.

À l'aide de l'outil à pelle, il est possible de réaliser des travaux d'aplanissement légers avec le chargeur frontal.

Aplaniement en marche arrière :

- (1) Abaisser le chargeur frontal.
 - (2) Utiliser la fonction *Bennage* et *Cavage* jusqu'à ce que l'angle entre le bord inférieur de la pelle et le sol s'élève au maximum à 45°.
 - (3) Reculer lentement.
- ✓ Le sol est aplani.

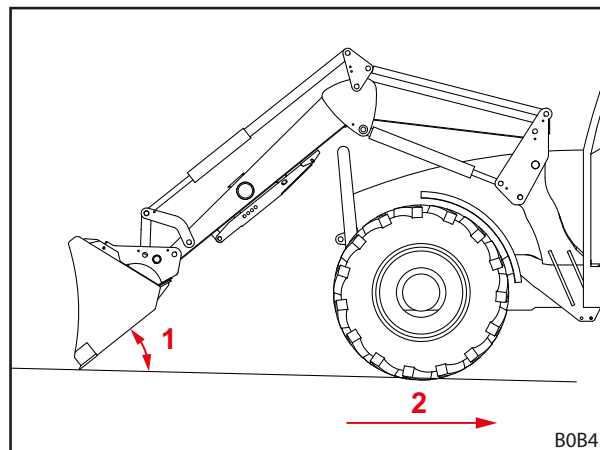


Fig. 91 Aplaniement en marche arrière

Légende

- 1 Angle maximal de 45° entre le bord inférieur de la pelle et le sol
- 2 Vitesse maximale de 10 km/h

6.7 Ramasser une charge

DANGER

Risque de mort par chute de la charge sur les chargeurs frontaux sans guidage parallèle !

Sur les chargeurs frontaux sans guidage parallèle, le levage incline l'outil en arrière. La charge risque alors de tomber sur le conducteur et de le blesser mortellement.

- ▶ Observer le chargement pendant le levage. Ne pas soulever les charges en marche arrière.
- ▶ Dans le cas de chargeurs frontaux sans guidage parallèle, compenser l'augmentation de l'angle lors du levage par le « bennage » de l'outil.

AVERTISSEMENT

Risque de blessures et dommages matériels par la chute de la charge ou par un abaissement du chargeur frontal !

Lors de l'utilisation d'outils longs ou permettant de procéder à des opérations de bennage très loin devant, le centre de gravité de la machine est déplacé et la valve de limitation de pression du chargeur frontal s'ouvre d'elle-même. En conséquence, le chargeur frontal déverse ou s'abaisse de manière incontrôlée et peut causer des blessures et des dommages graves.

- ▶ Respecter la charge maximale du chargeur frontal (voir 11 *Données techniques*).
- ▶ Toujours utiliser un contrepoids suffisant à l'arrière du tracteur (voir 5.3.2 *Lestage*).
- ▶ Éloigner les personnes de la zone de travail lors des opérations de chargement (voir 2.8 *Zones de dangers*).

AVERTISSEMENT

Risque d'accident en cas de déplacement sur route si le chargeur frontal est trop relevé !

Un chargeur frontal trop relevé peut heurter des lignes électriques, des ponts, des arbres etc.

- ▶ Respecter les consignes de conduite sur route (voir 6.8 *Rouler sur route*).
- ▶ Ne pas emprunter la voie publique lorsque l'outil est chargé.

REMARQUE

Dommages matériels en cas de marche arrière non conforme avec une charge !

Si l'outil ou le cadre porte-outils repose sur le sol lors d'une marche arrière sous charge, il peut y avoir une forte usure et une détérioration du chargeur frontal et du cadre porte-outils.

- ▶ Après le ramassage de la charge avec le chargeur frontal en position basse, relever d'abord le chargeur frontal puis faire marche arrière.

REMARQUE

Dommages matériel en cas de cavage avec un chargeur frontal entièrement abaissé !

Si la fonction *cavage* est utilisée alors que le chargeur frontal est entièrement abaissé, le cadre porte-outils peut frotter sur le sol. Cela peut provoquer une forte usure et une détérioration du cadre porte-outils.

- ▶ Relever d'abord le chargeur frontal (env. 10 cm) puis utiliser la fonction *cavage*.



Le ramassage de la charge est décrit avec l'exemple de la pelle STOLL.

Respecter la notice d'utilisation de l'outil installé.

Ramassage de la charge :

→ Avant le début du travail, vérifier le fonctionnement sûr et correct de l'outil sans charge.

- (1) Abaisser le chargeur frontal à la hauteur souhaitée.
- (2) Mettre l'outil à l'horizontale et entrer tout droit dans la charge.



Relever légèrement le chargeur frontal pour faciliter le remplissage de l'outil en entrant dans la charge.

- (3) Basculer l'outil vers l'arrière.

- (4) Relever le chargeur frontal.
 - (5) Reculer lentement.
 - (6) Amener la charge à sa destination.
- ✓ La charge a été ramassée.

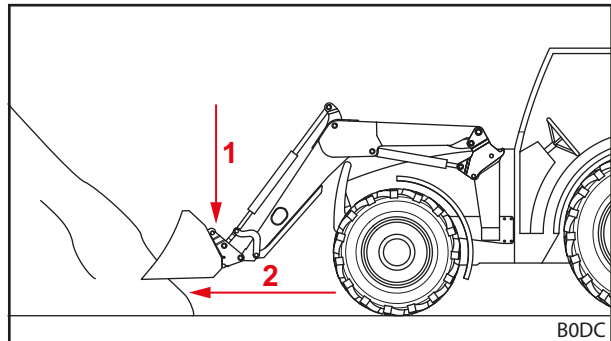


Fig. 92 Abaisser le chargeur frontal et entrer tout droit dans la charge

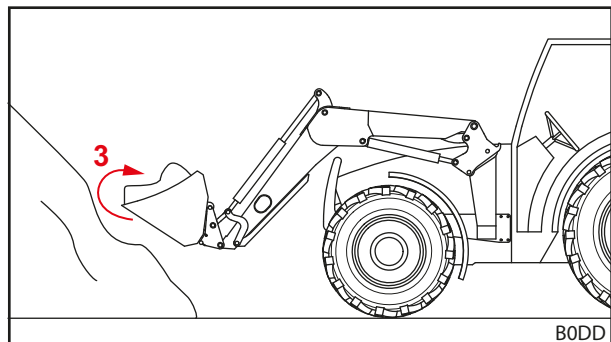


Fig. 93 Basculer l'outil vers l'arrière et ramasser la charge

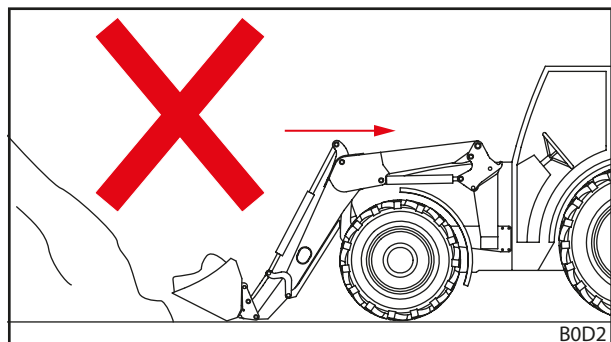


Fig. 94 Reculer avec charge – incorrect

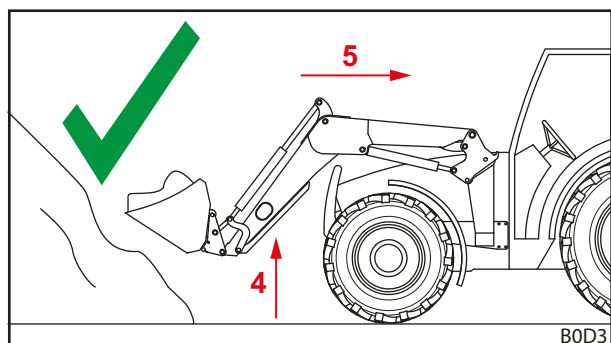


Fig. 95 Reculer sou charge – correct

6.8 Rouler sur route

⚠ AVERTISSEMENT

Risque d'accident et de blessure graves par la chute du chargement !

Sur la route, la chute du chargement peut causer des accidents et des blessures graves des usagers de la route.

- ▶ Rouler sur route toujours sans chargement.

⚠ AVERTISSEMENT

Risque potentiel d'accident et de blessure par les mouvements involontaires du chargeur frontal !

Un actionnement intempestif du chargeur frontal lors de la conduite sur route peut causer les accidents et blesser quelqu'un.

- ▶ Verrouiller les leviers de commande ou le circuit hydraulique du chargeur frontal lors de la conduite sur route.

⚠ AVERTISSEMENT

Risque potentiel de blessure par le mouvement incontrôlé du chargeur frontal !

Si le distributeur n'a pas été actionné depuis longtemps, des différences de température par ex. entre l'huile hydraulique et le distributeur peuvent se former. Les clapets se grippent alors et le chargeur frontal fait des mouvements incontrôlés. Cette situation peut entraîner de graves accidents.

- ▶ Si les températures ambiantes sont inférieures à 10 °C et que le chargeur frontal n'est pas utilisé pendant plus de 15 minutes, toujours actionner d'abord les fonctions *Cavage* et *Bennage* à l'arrêt pour chauffer le distributeur.
- ▶ Utiliser les fonctions *Levage* et *Abaissement* seulement après la phase de réchauffement.

⚠ AVERTISSEMENT

Risque d'accident par un chargeur frontal relevé !

Dans la circulation routière, un tracteur avec un chargeur frontal relevé peut basculer et causer des accidents graves.

- ▶ Toujours utiliser un contrepoids suffisant à l'arrière du tracteur.
- ▶ Ne pas dépasser la vitesse de 25 km/h.
- ▶ Tenir compte de la modification des dimensions de la machine.
- ▶ Respecter la hauteur de passage, par ex. sous les ponts, les lignes à haute tension et les arbres.
- ▶ Rouler très prudemment dans les virages.
- ▶ Tenir compte du temps de freinage plus long.
- ▶ Le cas échéant, se faire aider aux endroits à visibilité limitée.

Lors de la conduite sur route, le tracteur avec chargeur frontal monté ne doit être conduit que par les personnes possédant le permis de conduire requis et ayant connaissances des règles du Code de la route.

À respecter en plus :

- Démonter l'outil si la distance entre le volant et le bord avant de l'outil dépasse 3,5 m.
- Relever le chargeur frontal si possible de sorte à ce que le bord supérieur de l'outil ne s'étend pas à plus de 4 m de hauteur et que le bord inférieur de l'outil commence à au moins 2 m au-dessus de la chaussée.
- Activer le dispositif de sécurité pour la circulation sur route (voir 6.8.1 *Activation et désactivation du dispositif de sécurité pour la conduite sur route*).
- Activer le module Comfort Drive si présent (voir 4.7.2 *Comfort-Drive*).
- Respecter le Code de la route national.

6.8.1 Activation et désactivation du dispositif de sécurité pour la conduite sur route

Levier de commande propre au tracteur

Activer le dispositif de sécurité pour la circulation sur route :

- (1) Verrouiller le levier de commande en position neutre. Si le verrouillage du levier de commande n'est pas possible, fermer le robinet d'arrêt dans la conduite hydraulique levage (voir notice d'utilisation du tracteur).
- ✓ Le dispositif de sécurité pour la conduite sur route est activé. Un actionnement accidentel du chargeur frontal n'est plus possible.

STOLL Base Control

Activer le dispositif de sécurité pour la circulation sur route :

- (1) Verrouiller le levier de commande (voir 6.1.3 *STOLL Base Control*) en position neutre.
- ✓ Le dispositif de sécurité pour la conduite sur route est activé. Un actionnement accidentel du chargeur frontal n'est plus possible.

Direct Control

Activer le dispositif de sécurité pour la circulation sur route :

- (1) Verrouiller le levier de commande (voir 6.1.4 *Direct Control*) en position neutre.
- ✓ Le dispositif de sécurité pour la conduite sur route est activé. Un actionnement accidentel du chargeur frontal n'est plus possible.

6.8.2 Franchissement des passages bas

La hauteur de passage pour le chargeur frontal relevé peut être trop basse, par ex. sous les ponts, les lignes à haute tension ou les arbres. Dans ce cas, respecter la procédure suivante :

Franchir des passages bas :

- (1) S'arrêter devant le passage.
- (2) Désactiver le dispositif de sécurité pour la circulation sur route.
- (3) Utiliser la fonction *Cavage* et *Bennage* pour réchauffer le distributeur, si nécessaire.
- (4) Abaisser le chargeur frontal.
- (5) Franchir le passage.
- (6) Relever le chargeur frontal après le passage.
- (7) Activer le dispositif de sécurité pour la circulation sur route.
- ✓ Le passage est franchi.

6.9 Rangement du tracteur avec le chargeur frontal

AVERTISSEMENT

Risque potentiel de blessure par l'abaissement du chargeur frontal !

Le chargeur frontal s'abaisse progressivement par la chute de pression dans le système hydraulique. Ceci peut causer des dommages et des accidents.

- ▶ Toujours abaisser le chargeur frontal lors du rangement ou avant de quitter le tracteur.
 - ▶ Respecter toutes les étapes pour le rangement correct du tracteur équipé du chargeur frontal.
-

Ranger le tracteur équipé du chargeur frontal :

- (1) Abaisser complètement le chargeur frontal de façon à ce qu'il soit en contact avec le sol.
- (2) Arrêter le tracteur.
 - Serrer le frein d'immobilisation.
 - Arrêter le moteur.
- (3) Mettre le circuit hydraulique hors pression (voir 6.1 *Éléments de commande*).
- (4) Retirer la clé de contact pour éviter toute utilisation non autorisée du tracteur.
 - ✓ Le tracteur équipé du chargeur frontal est rangé de manière sûre.

Pour ranger le tracteur équipé du chargeur frontal, respecter également la notice d'utilisation du tracteur.

Instructions pour le rangement du tracteur sans chargeur frontal, voir 9.1 *Mise hors service provisoire*.

7 Pannes et remèdes

⚠ AVERTISSEMENT

Risque de mort et de dommages matériels par manque de sécurité !

Les travaux de recherche d'erreur et de réparation mal exécutés compromettent la sécurité du chargeur frontal.

- ▶ Faire réaliser les travaux de réparation nécessaires par un atelier agréé.

Les problèmes rencontrés par un chargeur frontal sont souvent liés à des facteurs étrangers au chargeur lui-même.

En cas de panne, vérifier dans un premier temps :

- Le niveau d'huile hydraulique dans le réservoir du tracteur est-il suffisant ?
- Le type d'huile utilisé est-il correct ?
Utiliser uniquement l'huile conforme à la notice d'utilisation du tracteur. Le recours à une huile incompatible peut entraîner la formation de mousse ainsi que l'apparition de fuites.
- L'huile hydraulique est-elle propre et non humide ?
Changez éventuellement l'huile et le filtre.
Installer éventuellement un filtre supplémentaire dans le système hydraulique.
- Les flexibles et les raccords sont-ils montés correctement ?
Les raccords doivent être branchés.
- Les flexibles et les raccords sont-ils abîmés, pincés ou tordus ?
- Les vérins du chargeur frontal ont-ils été actionnés plusieurs fois dans leur position de fin course pour évacuer l'air présent à l'intérieur des conduites ?
- Les faibles températures extérieures ont-elles été prises en compte ?
L'huile a-t-elle atteint sa température de fonctionnement ?

Si le problème persiste après avoir vérifié les points ci-dessus, consulter le tableau suivant pour localiser la panne et remédier au dysfonctionnement.



La réalisation de réparations inappropriées peut être à l'origine de problèmes de sécurité. Par conséquent, les travaux de maintenance ne doivent être effectués que par un personnel suffisamment qualifié !

STOLL recommande de confier les travaux de maintenance à un atelier spécialisé.

Description du problème	Cause	Dépannage
Lever de commande difficile à actionner.	Câbles Bowden raides.	Vérifiez les fixations, la pose et la souplesse des câbles Bowden. Si nécessaire, graissez ou changez les câbles Bowden.
	Volet grippé dans le bloc de commande.	Vérifier le volet et le remplacer au besoin.
Fonctionnement du chargeur frontal et/ou de l'outil dans une direction différente de celle indiquée par le levier de commande.	Liaison hydraulique effectuée de façon incorrecte.	Vérifiez les raccords hydrauliques et rectifiez la configuration si nécessaire.
	Câbles Bowden montés de façon incorrecte.	Vérifiez le raccordement des câbles Bowden et rectifiez la configuration si nécessaire.
	Lever de commande mal orienté.	Vérifier la position de montage, au besoin modifier le raccordement des câbles Bowden.

Description du problème	Cause	Dépannage
Les mouvements du chargeur frontal, de l'outil et de l'outil avec fonction hydraulique, comme l'hydrogriffe sont trop lents ou inexistantes.	Quantité d'huile insuffisante dans le circuit hydraulique.	Vérifiez le niveau d'huile et remplissez-le, si nécessaire.
	Coupleurs hydrauliques connectés de façon incorrecte.	Vérifiez les raccordements.
	Pompe du tracteur usée.	Vérifier et au besoin remplacer la pompe du tracteur.
	Débit d'huile insuffisant.	Vérifier le circuit hydraulique du tracteur.
	Régime du moteur trop faible.	Accélérez.
	Liquide hydraulique trop froid.	Réchauffez le circuit hydraulique pour le porter à la température de travail.
	Cargaison trop volumineuse sur l'outil.	Allégez le chargement.
	Raccordement hydraulique défectueux.	Vérifiez les raccords et remplacez-les si nécessaire.
	Fuite interne dans le vérin hydraulique.	Vérifiez les vérins, à réparer ou à changer si nécessaire.
	Valve de limitation de pression réglée de façon incorrecte.	Vérifier le réglage du limiteur de pression.
	Fuite interne dans le bloc de commande.	Vérifier le bloc de commande, au besoin remplacer.
	Levier de commande mal réglé.	Corriger les réglages du levier de commande.
La vanne de l'hydrogriffe ne commute pas.	Vérifier l'aimant et le volet, remplacer au besoin.	
Force de levage et d'arrachement insuffisante.	Pression d'huile insuffisante.	Vérifier le circuit hydraulique du tracteur.
	Fuite interne dans le vérin hydraulique.	Vérifiez les vérins, à réparer ou à changer si nécessaire.
	Cargaison trop volumineuse sur l'outil.	Allégez le chargement.
	Limiteur de pression primaire ou secondaire mal réglé ou défectueux.	Vérifier le réglage des limiteurs de pression et remplacer au besoin.
	Fuite interne dans le bloc de commande.	Vérifier le bloc de commande, au besoin remplacer.
Présence d'air dans le circuit hydraulique (identifiable à l'apparition de mousse dans l'huile).	Aspiration de l'air par la pompe hydraulique.	Vérifier si les raccords au niveau des tuyaux reliant la pompe hydraulique et le réservoir sont desserrés ou défectueux.
	Filtre hydraulique encrassé.	Vérifier le filtre, le changer si nécessaire.
	Quantité d'huile insuffisante dans le réservoir.	Vérifier la quantité d'huile, faire l'appoint si nécessaire.
	Mélange de types d'huile différents.	Utiliser uniquement les huiles recommandées.
	Introduction retour d'huile.	Raccordement pour retour d'huile selon spécification.
Fuite hydraulique au niveau des coupleurs hydrauliques du chargeur frontal ou du 3e/4e circuit de commande.	Fuite causée par la saleté infiltrée.	Nettoyer les raccords et les remplacer, si nécessaire. En cas de non utilisation du chargeur frontal, du 3e ou du 4e circuit de commande, obturer les coupleurs hydrauliques avec les capuchons ou fermer le couvercle de l'Hydro-Fix.
	Usure ou dommages sur les coupleurs.	Remplacer les coupleurs.
Chargeur frontal, outil et outil avec fonction hydraulique se bloquent pendant le levage ou l'abaissement.	Raccordement incomplet.	Vérifier le raccordement hydraulique.
	Raccordement défectueux.	Remplacer le demi-raccord défectueux.
	Hydro-Fix, raccordement multiple et Implement-Fix pas fermés complètement.	Vérifier que le levier de verrouillage n'est pas déformé. Vérifier la bonne tenue des coupleurs, au besoin fixer.
Le chargeur frontal se balance lors de l'abaissement du chargement.	Vitesse de descente trop élevée.	Réduire la vitesse de descente.

Description du problème	Cause	Dépannage
Outil instable. (outil se renverse vers l'arrière)	Le chargement se renverse trop rapidement à cause du poids. Cette situation crée du vide dans le circuit hydraulique.	Augmenter le régime moteur pour transmettre la quantité d'huile nécessaire. Avec un outil renversé, continuer « Actionner bennage » jusqu'à ce que le vérin soit à nouveau rempli d'huile.
Chargeur frontal instable. (chargeur frontal cède à la poussée soit vers le haut soit vers le bas)	Chargeur frontal a été abaissé trop rapidement par la gravité. Cette situation crée du vide dans le circuit hydraulique.	Augmenter le régime moteur pour transmettre la quantité d'huile nécessaire. Avec un chargeur frontal abaissé, continuer « actionner abaissement » jusqu'à ce que le vérin soit rempli d'huile.
Les vérins d'outil se déploient mais ne se rétractent pas.	Garniture de piston défectueuse dans le vérin d'outil si bien que la surface du piston et celle du joint restent collées.	Séparer les vérins et contrôlez l'étanchéité, remplacez le vérin défectueux si nécessaire.
	Débit d'huile insuffisant.	Vérifier le circuit hydraulique du tracteur.
	Limiteur de pression double du bloc de commande du chargeur frontal ne se ferme pas.	Nettoyer le limiteur de pression double au besoin remplacer.
Fuites sur le bloc et le système hydrauliques.	Raccords desserrés.	Resserrer les raccords.
	Fuite entre l'aimant et la soupape.	Tourner l'écrou moleté, retirer la bobine et resserrer son noyau à l'aide d'une clé à fourche.
	Fuite entre les collerettes de la soupape.	Resserrer les vis ou remplacer les bagues d'étanchéité.
	Joints abîmés.	Remplacer les joints toriques comme Walform.
Les raccords enfichables ne s'accouplent pas.	Pression dans le système.	Faire réduire la pression par un atelier spécialisé.

8 Entretien

⚠ AVERTISSEMENT

Risque de blessure grave par un abaissement incontrôlé du chargeur frontal !

Pendant les travaux de maintenance et de réparation, un chargeur frontal relevé peut s'abaisser intempestivement et écraser et blesser quelqu'un.

- ▶ Effectuer les travaux de réparation uniquement sur un chargeur frontal complètement abaissé.

⚠ AVERTISSEMENT

Risque de blessure par le renversement du chargeur frontal !

Quand le chargeur frontal est déposé sur les béquilles, il ne repose pas de manière assez sûre pour les travaux de réparation. Le chargeur frontal peut se renverser et blesser grièvement les personnes se trouvant à proximité.

- ▶ Effectuer les travaux de réparation uniquement sur un chargeur frontal monté.
- ▶ Si le montage n'est pas possible, sécuriser le chargeur frontal pour éviter qu'il bascule à l'aide d'un palan ou de cordes/chaînes solides.

⚠ AVERTISSEMENT

Risque de blessure par l'huile hydraulique sous pression !

Le système peut rester sous pression même lorsque le moteur du tracteur est arrêté ou que le chargeur frontal est désinstallé. En cas de maintenance inappropriée, l'huile sous haute pression peut jaillir subitement et blesser grièvement les personnes se trouvant à proximité.

- ▶ Avant d'ouvrir les coupleurs ou avant le démontage des éléments du système hydraulique, mettre ce dernier hors pression.
- ▶ Lors de la recherche de fuites, toujours utiliser des moyens adaptés.
- ▶ Ne jamais rechercher les fuites avec les doigts.

⚠ ATTENTION

Risque de brûlure sur les pièces très chaudes de la machine !

Les éléments hydrauliques ainsi que les autres éléments du chargeur frontal et du tracteur peuvent devenir très chauds pendant le fonctionnement. Lors des travaux d'entretien, des brûlures de la peau sont possibles.

- ▶ Laisser refroidir la machine et les composants avant de réaliser les travaux d'entretien à une température inférieure à 55 °C.

L'entretien permet de conserver l'aptitude au fonctionnement du chargeur frontal et prévient l'usure précoce. On fait une distinction entre les mesures suivantes :

- Nettoyage et entretien
- Maintenance
- Réparation

8.1 Nettoyage et entretien

REMARQUE

Dommages matériels potentiels par des produits de nettoyage incompatibles !

Les produits de nettoyage incompatibles peuvent endommager les surfaces et les dispositifs de sécurité et détruire les joints.

- ▶ Utiliser uniquement des produits de nettoyage compatibles avec les surfaces de l'appareil et les matières des joints.
-
- Nettoyer le chargeur frontal avec de l'eau et un produit de nettoyage doux.
 - Remettre de la graisse sur les surfaces graissées du chargeur frontal après le nettoyage.

8.1.1 Points de lubrification

Points de lubrification des crochets

Les logements du chargeur frontal doivent être graissés régulièrement (voir 8.1.2 Schéma de lubrification).

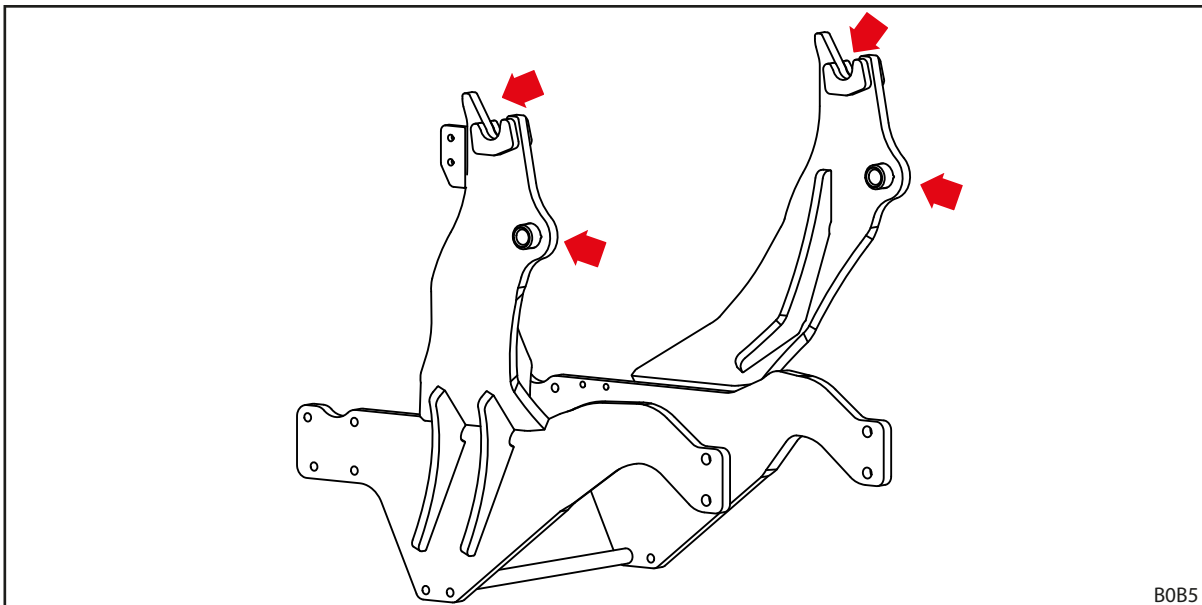


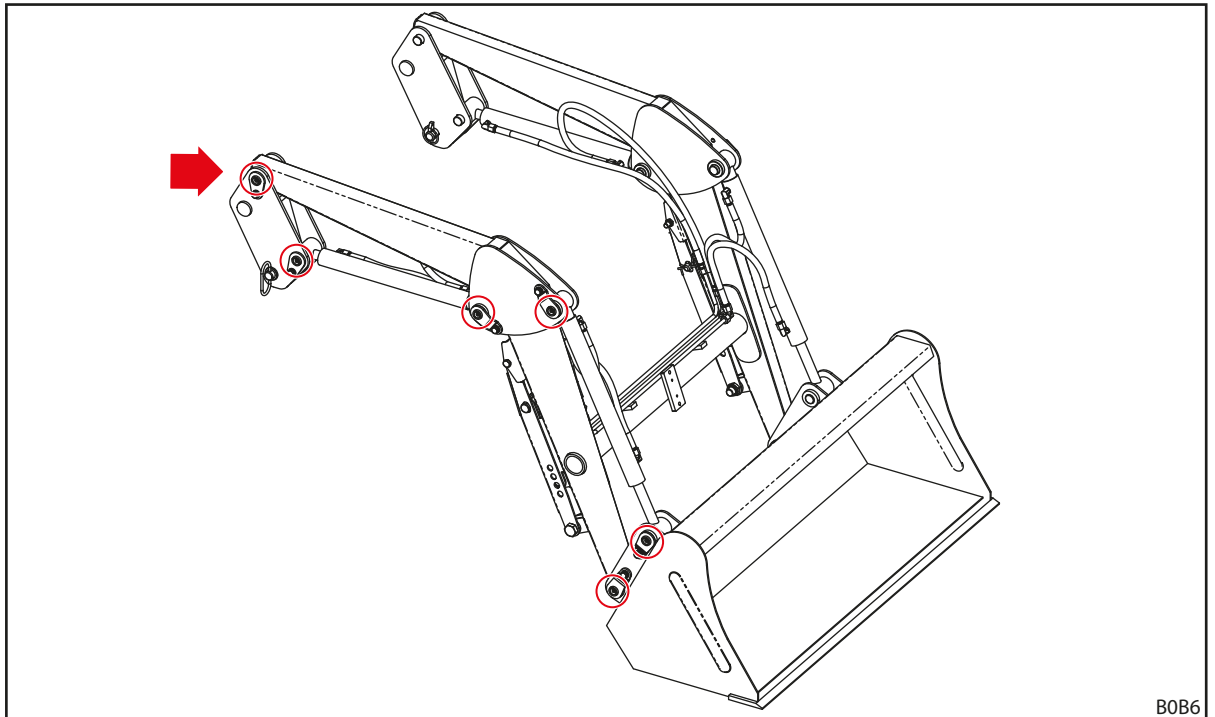
Fig. 96 Points de lubrification des logements du chargeur frontal



Graisser les points de lubrification des logements du chargeur frontal à chaque montage et démontage du chargeur frontal pour éviter un temps de travail supplémentaire plus tard.

Points de graissage sur les chargeurs frontaux L, H et P

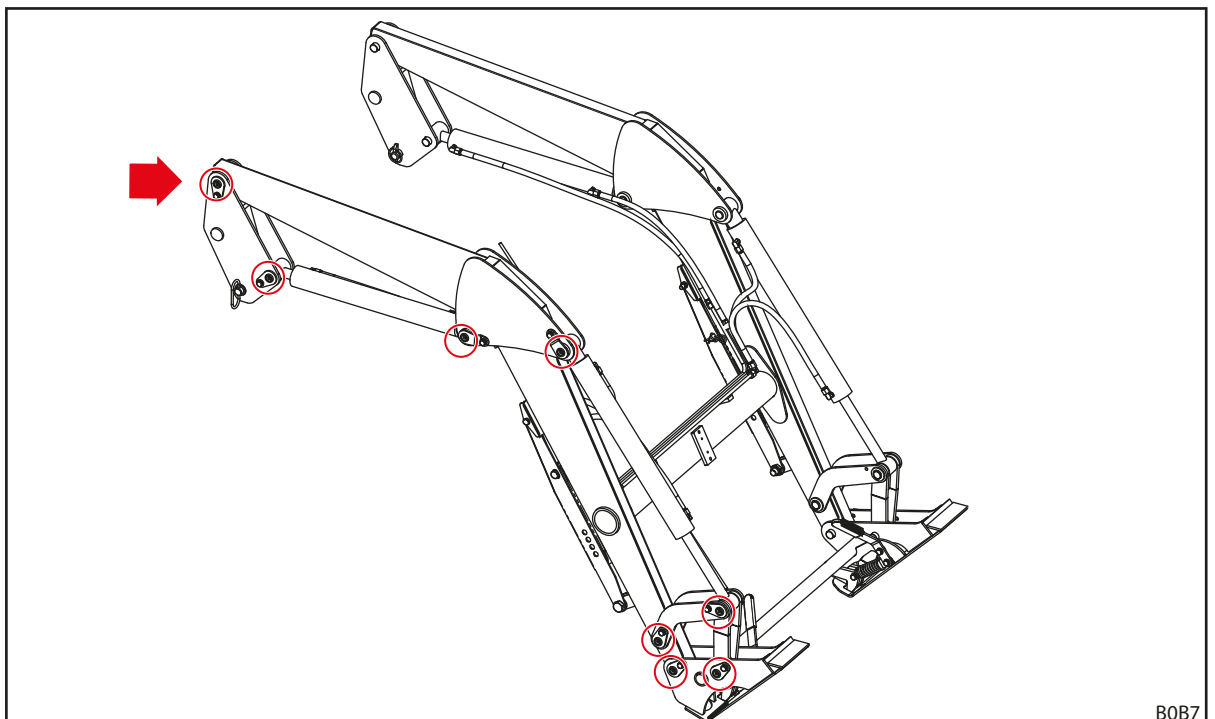
Le chargeur frontal L est doté de 6 points de lubrification de chaque côté :



B0B6

Fig. 97 Points de lubrification L

Le chargeur frontal H est doté de 8 points de lubrification de chaque côté :



B0B7

Fig. 98 Points de lubrification H

Le chargeur frontal P est doté de 11 points de lubrification de chaque côté :

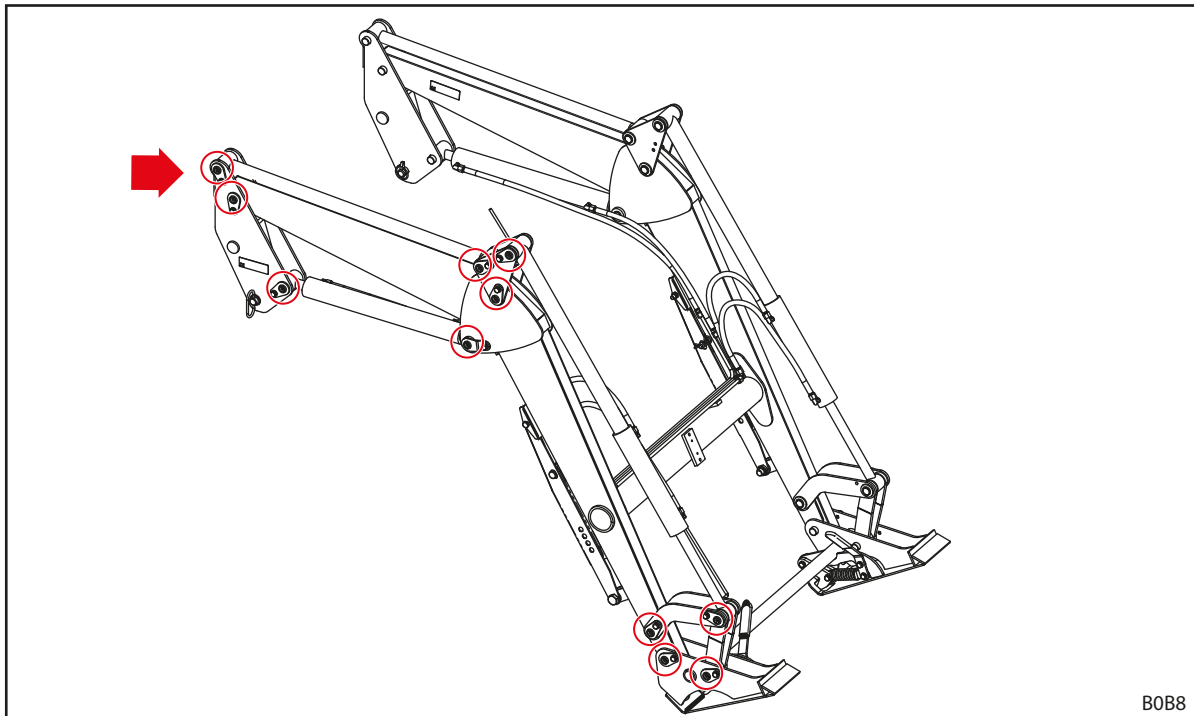


Fig. 99 Points de lubrification P

8.1.2 Schéma de lubrification

Emplacement à lubrifier	Intervalle [heures de service]	Lubrifiant
Points d'articulation	20 h	Lubrifiant multifonction DIN 51502 K2K, ISO 6743 ISO-L-XCCEA2 ou produit comparable
Logements du chargeur frontal (crochets d'arrêt)	100 h	
Verrouillage du chargeur frontal	100 h	Lubrifiant multifonction ou huile lubrifiante



Raccourcir les intervalles de lubrification en cas de travaux dans des environnements particulièrement sales.

8.2 Maintenance

⚠ AVERTISSEMENT

Risque de mort et de dommages matériels par manque de maintenance !

Les travaux de maintenance non ou mal exécutés compromettent la sécurité du chargeur frontal.

- ▶ Faire réaliser les travaux de maintenance uniquement par du personnel habilité.
- ▶ Faire éliminer les vices détectés uniquement par du personnel qualifié et formé.
- ▶ Se référer à d'autres documents, par ex. ceux des outils, pour les travaux de maintenance supplémentaires.

Pour garantir un état de fonctionnement réglementaire du chargeur frontal, les travaux de maintenance définis doivent être réalisés dans les intervalles prescrits et par du personnel qualifié et habilité.

- Faire réaliser les travaux de maintenance régulièrement selon les fréquences décrites ci-après.

8.2.1 Plan d'entretien

Les fréquences de maintenance sont précisées à titre indicatif.

- Adapter la fréquence aux conditions d'utilisation.
- S'adresser à l'atelier spécialisé en cas de questions.

Position de maintenance	Activité	Intervalle [heures de service]
Raccords à vis	Contrôler, au besoin resserrer (voir 11.3 <i>Couples de serrage pour les vis</i>)	100 h
Points d'articulation	Lubrifier (voir Schéma de lubrification)	20 h
Logements du chargeur frontal (crochets d'arrêt)	Lubrifier (voir Schéma de lubrification)	100 h
Verrouillage du chargeur frontal	Lubrifier (voir Schéma de lubrification)	100 h
Comfort Drive	Ouvrir et fermer le robinet d'arrêt	100 h ¹
Flexibles du circuit hydraulique	Contrôle visuel, le cas échéant faire remplacer par un atelier spécialisé	100 h
	Remplacement par un atelier spécialisé	4 ans ²
Chargeur frontal et jeu de montage	Contrôle visuel afin de vérifier qu'il n'y a pas de dommages (surtout des fissures)	100 h
Cadre porte-outil	Vérifier l'état d'usure sur le bord inférieur (voir 8.2.5 <i>Consignes de maintenance cadre porte-outils</i>)	100 h

¹ au moins une fois par mois

² voir les conseils sous 8.2.2 *Consignes de maintenance du Comfort-Drive*

8.2.2 Consignes de maintenance du Comfort-Drive

La maintenance du Comfort-Drive est réservée à aux ateliers spécialisés agréés.

8.2.3 Consignes de maintenance des conduites hydrauliques

⚠ AVERTISSEMENT

Risque d'accident et de blessure par des conduites flexibles hydrauliques défectueuses !

Des conduites flexibles hydrauliques défectueuses ou usées peuvent causer une projection intempestive de l'huile et blesser quelqu'un ou limiter la sécurité du chargeur frontal.

- ▶ Ne pas utiliser de conduites flexibles hydrauliques de plus de 6 ans.
- ▶ Ne pas utiliser de conduites flexibles hydrauliques dont la matière a plus de 10 ans.
- ▶ Réduire l'intervalle de remplacement si les conduites flexibles s'usent prématurément.
- ▶ Sur tous les travaux sur le système hydraulique, porter l'équipement de protection personnelle notamment des gants étanches à l'huile et des lunettes de protection.
- ▶ Faire remplacer les conduites hydrauliques dès qu'elles sont poreuses ou fendues.

⚠ AVERTISSEMENT

Risque de blessure par l'huile hydraulique sous haute pression !

Le système peut rester sous pression même lorsque le moteur du tracteur est arrêté ou que le chargeur frontal est désinstallé. L'huile hydraulique peut jaillir sous haute pression et blesser quelqu'un.

- ▶ Mettre le circuit hydraulique hors pression avant tous travaux de maintenance.

Les flexibles hydrauliques peuvent être stockés pendant 2 ans au maximum conformément à la norme DIN 20066 et utilisés au plus tard 6 ans après leur date de fabrication. Dans de telles conditions, ils présentent une durée d'utilisation d'au moins 4 ans à charge normale.

Les conduites hydrauliques sont identifiées à l'aide de deux dates :

- sur le matériel du flexible par ex. « 1Q15 » pour la fabrication du flexible au premier trimestre 2015,
- sur la robinetterie par ex. «0415 » ou « 04/15 » pour la fabrication de la conduite en avril 2015.

8.2.4 Consignes de maintenance fissuration

⚠ AVERTISSEMENT

Risque de blessure grave provoqué par le détachement d'éléments !

Les fissures peuvent entraîner le détachement d'éléments. Le conducteur ou des personnes à proximité peuvent être grièvement blessées.

- ▶ Vérifier régulièrement la présence de fissures sur le chargeur frontal et le jeu de montage.
- ▶ Utiliser seulement un chargeur frontal en parfait état.
- ▶ En cas de fissures, contacter immédiatement un atelier spécialisé.

8.2.5 Consignes de maintenance cadre porte-outils

⚠ AVERTISSEMENT

Risque de blessure grave par le détachement du cadre porte-outils !

En cas de forte usure du cadre porte-outils, celui-ci peut se détacher du chargeur frontal et blesser grièvement des personnes se trouvant à proximité.

- ▶ Vérifier régulièrement l'état d'usure du cadre porte-outils.
- ▶ Utiliser seulement un chargeur frontal avec un cadre porte-outils ni usé ni endommagé.
- ▶ Faire réparer ou remplacer un cadre porte-outils usé ou endommagé par un atelier spécialisé habilité.

- Pour vérifier l'état d'usure du cadre porte-outils, respecter la cote d'usure suivante :

Variable	Dimensions
X	Limite d'usure : 8 mm

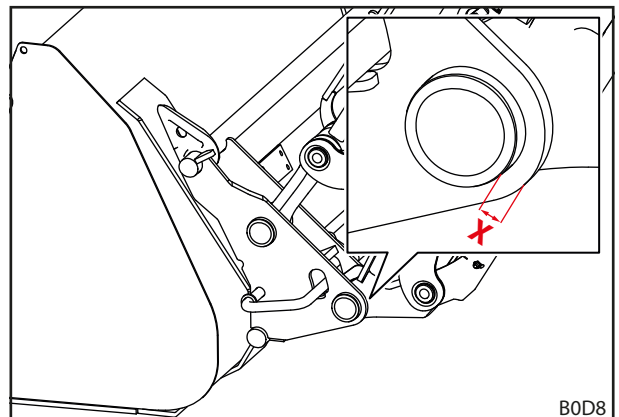


Fig. 100 Cote d'usure du cadre porte-outils

8.2.6 Consignes de maintenance Vidange d'huile

Le chargeur frontal est alimenté à partir du circuit d'huile du tracteur.

- Respecter la fréquence de la vidange du tracteur.
- Abaisser le chargeur frontal sur le sol avant de vidanger l'huile.
- Après la vidange ou après les travaux sur le circuit hydraulique, faire bouger le chargeur frontal prudemment sans charge plusieurs fois dans toutes les positions finales pour éliminer l'air qui aurait pu y pénétrer.

8.3 Réparation

⚠ AVERTISSEMENT

Risque de mort et de dommages matériels par des travaux de réparation mal réalisés !

Les travaux de réparation mal exécutés compromettent la sécurité du chargeur frontal et peuvent causer des accidents et des blessures graves.

- ▶ Faire réaliser les travaux de réparation par un atelier agréé.

La réparation comprend le remplacement et la réparation des éléments. Ceci est nécessaire seulement si les éléments sont endommagés par l'usure ou par des circonstances extérieures.

Pour l'atelier spécialisé :

- Réaliser tous les travaux de réparation nécessaires de manière professionnelle selon les réglementations en vigueur et selon les règles de la technique.
- Ne jamais réparer provisoirement des éléments usés ou endommagés.
- Lors de la réparation, utiliser uniquement des pièces de rechange d'origine ou homologuées (voir 10.1 Pièces de rechange).
- Remplacer les joints.

9 Mise hors service

9.1 Mise hors service provisoire

AVERTISSEMENT

Risque de blessure par un état non sécurisé !

Si le chargeur frontal n'est pas rangé correctement et de manière sûre, il peut basculer et blesser les personnes se trouvant à proximité.

- ▶ Ranger le chargeur frontal uniquement avec un outil monté d'un poids d'au moins 70 kg.
- ▶ Utiliser les béquilles et les bloquer correctement.
- ▶ Ranger le chargeur frontal uniquement sur un sol plan et stable.
- ▶ Toujours effectuer le démontage du chargeur frontal seul et sans aide.

Démonter le chargeur frontal :

- (1) Abaisser le chargeur frontal jusqu'à ce que l'outil se trouve à env. 1 m du sol.
 - Mettre l'outil à l'horizontale.
- (2) Arrêter le tracteur.
 - Serrer le frein d'immobilisation.
 - Arrêter le moteur.
- (3) Déplier les béquilles (voir 6.2 *Utilisation des béquilles*).
- (4) Desserrer le verrouillage du chargeur frontal sur les deux côtés (voir 5.4 *Montage du chargeur frontal*).
- (5) Démarrer le tracteur.
- (6) Abaisser le chargeur frontal jusqu'à ce que les pieds des béquilles touchent le sol. Passer l'outil en mode bennage jusqu'à ce que la pointe touche également le sol.
- (7) À l'aide de la fonction *Abaissement*, éloigner les crochets de retenue du chargeur frontal loin des bagues de l'accessoire.
- (8) À l'aide de la fonction *cavage*, sortir le boulon du chargeur frontal hors du crochet de retenue de l'accessoire.

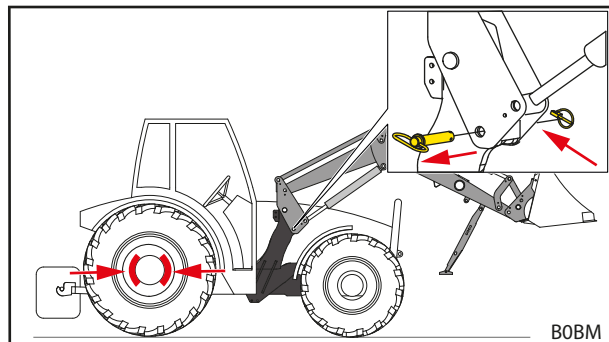


Fig. 101 Serrer le frein d'immobilisation et desserrer le verrouillage de chargeur frontal

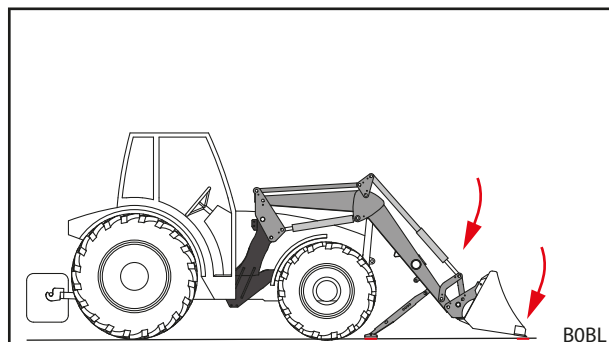


Fig. 102 Abaisser le chargeur frontal et passer l'outil en mode bennage

- (9) Arrêter le tracteur.
 - Serrer le frein d'immobilisation.
 - Arrêter le moteur.
 - Mettre le circuit hydraulique hors pression (voir 6.1 *Éléments de commande*).
- (10) Découpler le circuit hydraulique du chargeur frontal.
- (11) Débrancher le circuit électrique.
- (12) Reculer lentement le tracteur du chargeur frontal.
- (13) Installez les caches de protection sur les raccords et les prises hydrauliques.
- (14) Au besoin, poser une bâche de protection sur le chargeur frontal.
 - ✓ Le chargeur frontal est démonté.

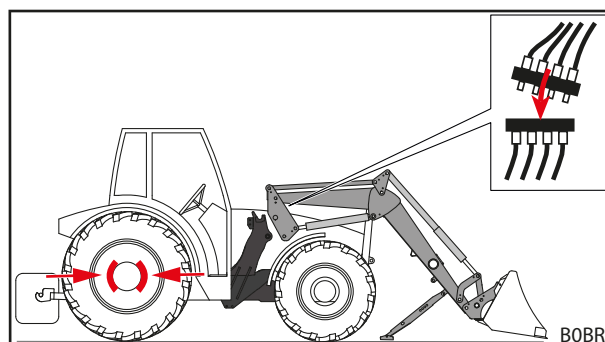


Fig. 103 Découpler le circuit hydraulique

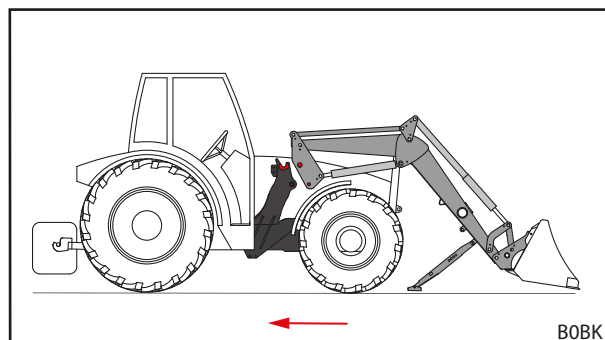


Fig. 104 Reculer le tracteur

9.2 Remise en service

Remise en service du chargeur frontal :

- (1) Retirer la bâche du chargeur frontal.
- (2) Nettoyer le chargeur frontal si nécessaire.
- (3) Faire faire la maintenance du chargeur frontal si nécessaire (voir 8.2.1 *Plan d'entretien*).
- (4) Effectuer le « Contrôle avant chaque mise en service » (voir 5.2 *Contrôle avant chaque mise en service*).
- (5) Vérifier toutes les fonctions du chargeur frontal.
 - ✓ Le chargeur frontal est à nouveau prêt à l'emploi.

9.3 Mise hors service définitive et élimination

REMARQUE

Pollution de l'environnement par une élimination incorrecte !

Le chargeur frontal contient des produits consommables ainsi que des éléments électriques et hydrauliques qui doivent être éliminés séparément. L'élimination incorrecte peut polluer l'environnement.

- ▶ Lors de l'élimination, respecter les réglementations nationales et locales et les dispositions pour la protection de l'environnement.
- ▶ Remettre le chargeur frontal au revendeur ou à une entreprise spécialisée pour son élimination.

Aucune durée d'utilisation limitée n'est prévue pour le chargeur frontal. Dans le cas d'une élimination, le chargeur frontal doit être mis hors service et éliminé de manière professionnelle.

- De même, respecter les consignes de sécurité pour la maintenance et l'entretien.

10 Pièces de rechange et service après-vente

10.1 Pièces de rechange

AVERTISSEMENT

Risque de blessures et de dommages matériels par de mauvaises pièces de rechange !

L'utilisation de pièces de rechange non homologuées peut compromettre la sécurité du chargeur frontal et entraîner l'annulation de l'autorisation d'exploitation.

- ▶ Utiliser uniquement des pièces de rechange d'origine ou autorisées par STOLL.

Les pièces de rechange d'origine et les accessoires compatibles sont présentés dans des listes de pièces de rechange spécifiques.

- ▶ Télécharger les listes de pièces de rechange sur www.stoll-germany.com.

Informations de commande pour les autocollants de sécurité

Référence	Désignation	Autocollants compris
3480600	Autocollants « technique »	1 autocollant emplacements 1, 4, 2 autocollants emplacement 7
3431550	Plaque d'autocollant « technique, jaune »	2 autocollant (emplacement 3)
3449070	Autocollant « cabine »	1 autocollant (emplacement 2)
3533120	Autocollant « Comfort Drive » FC	1 autocollant (emplacement 5)
1432670	Autocollant « réservoir à pression »	1 autocollant (emplacement 6)

10.2 Service après-vente

Si vous avez d'autres questions concernant votre chargeur frontal, contactez votre revendeur.

11 Données techniques

11.1 Dimensions et poids

Chargeur frontal	Largeur nominale ¹	Longueur de l'oscillation ²	Force de levage nominale		Poids ⁵
	[mm]		[mm]	inférieur à ³ [daN]	
FC 150 L	835	1400	525	425	105
FC 150 H		1400	525	425	145
FC 150 P		1400	525	425	165
FC 250 L	945	1590	640	540	160
FC 250 H		1590	640	540	185
FC 250 P		1590	640	540	205
FC 350 H		1700	950	790	210
FC 350 P		1700	950	790	230
FC 450 H		1840	970	920	250
FC 450 P		1840	970	920	270
FC 550 H		2000	1170	1120	270
FC 550 P		2000	1170	1120	290

¹ Mesuré depuis le milieu montant jusqu'au milieu montant.

² Mesuré depuis le point d'articulation du brancard jusqu'au point de rotation de l'outil.

³ Puissance de levage calculée au niveau du point d'articulation de l'outil avec une pression hydraulique de 170 bar, un brancard en position totalement abaissée et une configuration d'attelage type idéale. Étant donné que la forme effective des éléments de montage doit correspondre également à la géométrie spécifique des différents équipements du tracteur (taille de pneu, essieux, etc.), il est possible de s'écarter sensiblement des valeurs réelles au cas par cas.

⁴ Comme pour ³, cependant avec brancard totalement relevé

⁵ Poids type sans outil, sans équipement spécial. Écarts possibles au cas par cas.

⁶ La force de levage nominale est atteinte dans le point de rotation de l'outil du chargeur frontal et tient compte du poids propre du chargeur frontal mais pas de celui de l'outil. La force de levage réelle du chargeur frontal baisse plus la distance du point de rotation de l'outil augmente vers l'avant.

11.2 Émission sonore

Le niveau de pression acoustique s'élève à moins de 70 dB(A) (en fonction du tracteur).

11.3 Couples de serrage pour les vis

Couples de serrage pour les vis						
Filetage	Classe de résistance					
	8.8		10.9		12.9	
	Nm	lb-ft	Nm	lb-ft	Nm	lb-ft
M4	3	2	4,5	3	5	4
M6	11	8	15	11	17	13
M8	27	20	36	27	42	31
M8x1	29	21	38	28	45	33
M10	54	40	71	52	83	61
M10x1,25	57	42	75	55	87	64
M12	93	69	123	91	144	106
M12x1,5	97	72	128	94	150	111
M12x1,25	101	74	133	98	155	114
M14	148	109	195	144	229	169
M14x1,5	159	117	209	154	244	180
M16	230	170	302	223	354	261
M16x1,5	244	180	320	236	374	276
M18	329	243	421	311	492	363
M18x2	348	257	443	327	519	383
M18x1,5	368	271	465	343	544	401
M20	464	342	592	437	692	510
M20x2	488	360	619	457	724	534
M20x1,5	511	377	646	476	756	558
M22	634	468	807	595	945	697
M22x2	663	489	840	620	984	726
M22x1,5	692	510	873	644	1022	754
M24	798	589	1017	750	1190	878
M24x2	865	638	1095	808	1282	946
M27	1176	867	1496	1103	1750	1291
M27x2	1262	931	1594	1176	1866	1376
M30	1597	1178	2033	1499	2380	1755
M30x2	1756	1295	2216	1634	2594	1913
5/8" UNC (normal)	230	170	302	223		
5/8" UNF (fin)	244	180	320	236		
3/4" UNC (normal)	464	342	592	437		
3/4" UNF (fin)	511	377	646	476		



Veiller à ce que les filetages soient propres ! Les couples de serrage indiqués ici s'appliquent à des vis et des filetages propres, secs et sans graisse.

11.4 Schéma hydraulique FC

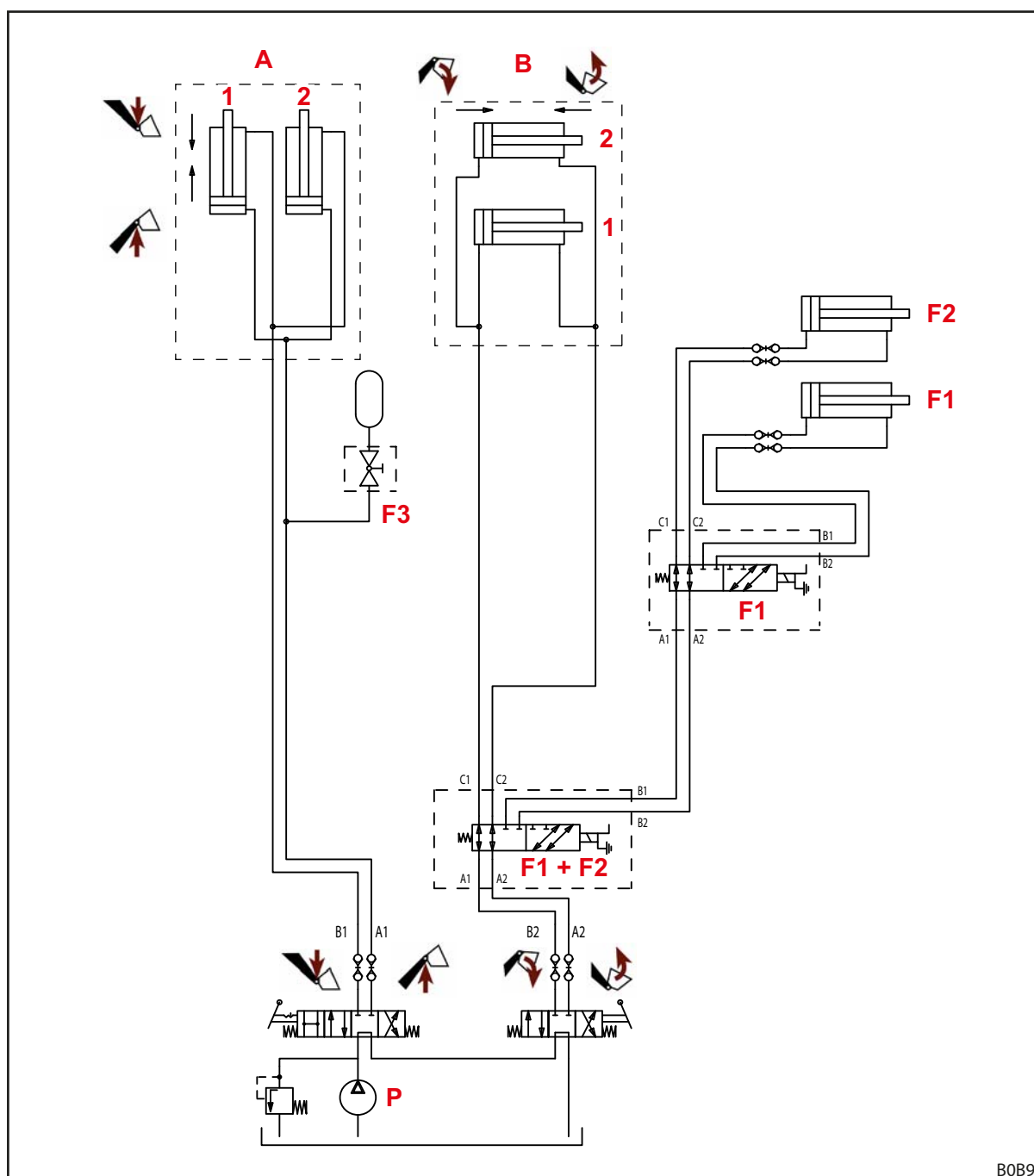


Fig. 105 Schéma hydraulique FC

Légende

- A Chargeur frontal
- B Outil
- F1 4e circuit de commande (option)
- F2 3e circuit de commande (option)
- F3 Comfort Drive (option)
- P Pompe de tracteur
- 1 gauche
- 2 droite

11.5 Schéma des connexions électriques

REMARQUE
Domages matériels par une mauvaise tension ou un fusible manquant !

Si la tension nominale de 12 V est dépassée ou n'est pas commutée par la serrure de contact, l'installation peut être endommagée.

- ▶ Commuter la tension nominale de 12 V via la serrure de contact.
- ▶ Sécuriser le raccordement avec un fusible.

Les fonctions en option Q1 à Q2 sur le brancard du chargeur frontal sont représentées de manière simplifiée, car elles peuvent varier en fonction du modèle de chargeur frontal.

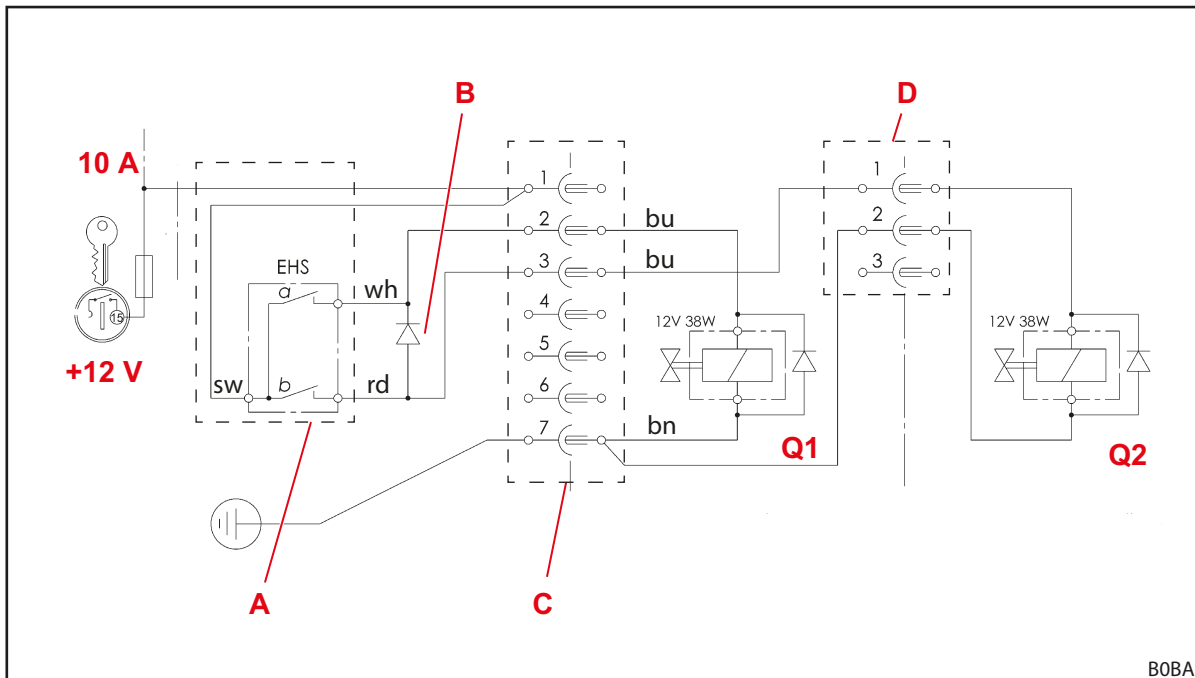


Fig. 106 Schéma des connexions électriques

Légende

- Q1 3e circuit de commande
- Q2 4e circuit de commande
- A Boutons-poussoirs du levier de commande
a : 3e circuit de commande
b : 4e circuit de commande
- B Diode de blocage 4e circuit de commande ; le bouton-poussoir b actionne simultanément la soupape Q1 pour le 3e circuit de commande et commute cette fonction via sélecteur de circuit Q2 sur le 4e circuit de commande.
- C Fiche/prise de courant sur l'accessoire
- D Fiche/prise de courant sur le tube transversal du chargeur frontal

11.6 Disposition des soupapes hydrauliques pour les fonctions supplémentaires

Fig. 107 montre la disposition des soupapes hydrauliques pour les fonctions supplémentaires Q1 à Q2 sur le tube transversal du chargeur frontal et sur l'outil. Représentation de l'équipement maximal pour le chargeur frontal L, H et P.

Les désignations Q1 à Q2 correspondent aux désignations dans le schéma de connexion électrique (voir 11.5 Schéma des connexions électriques).

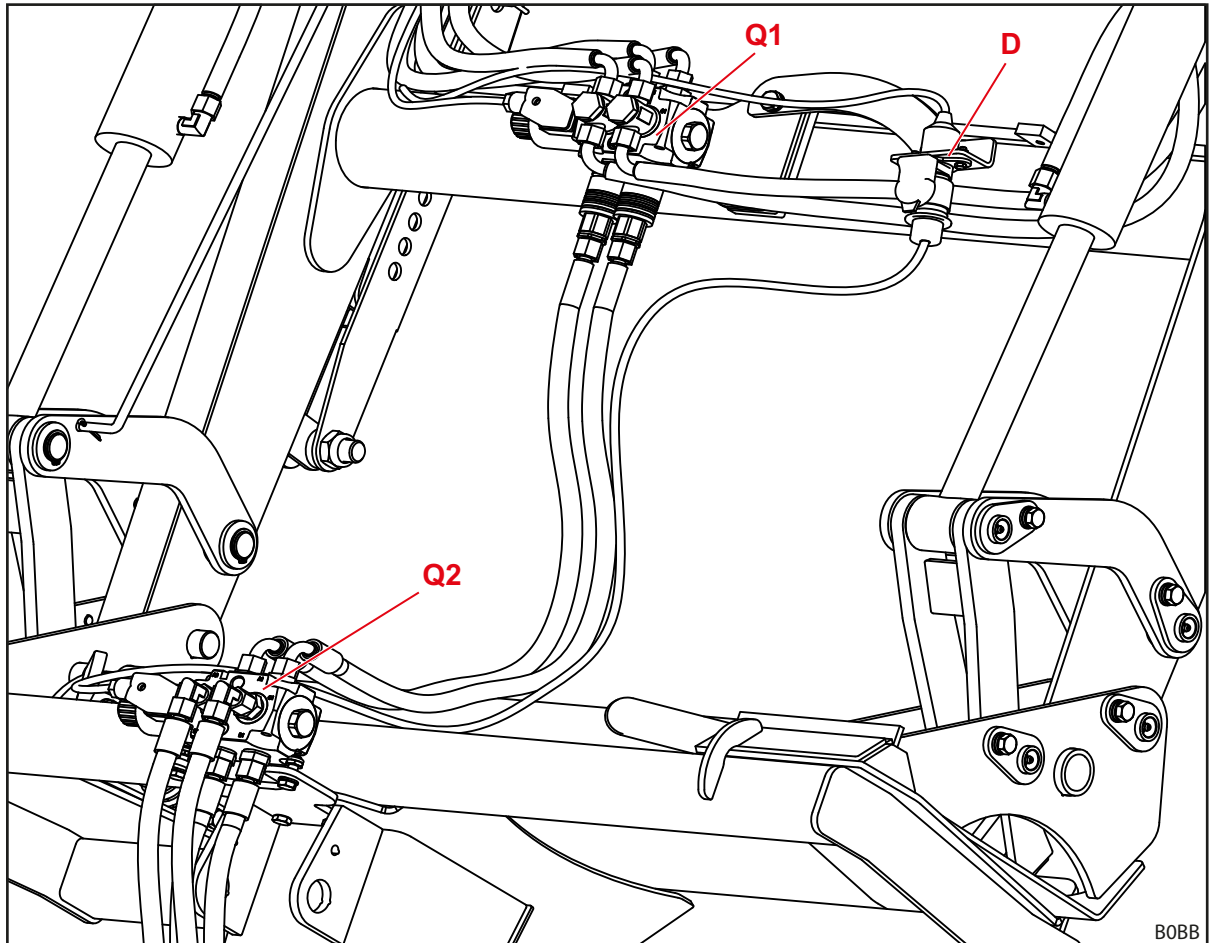


Fig. 107 Disposition des soupapes hydrauliques pour les fonctions supplémentaires

Légende

- | | |
|----|---|
| Q1 | Distributeur hydraulique pour 3e circuit de commande |
| Q2 | Soupape hydraulique pour le 4e circuit de commande (sur l'outil) |
| D | Fiche/prise de courant pour le pilotage de la soupape hydraulique du 4e circuit de commande |

12 Déclaration de conformité

(conformément à la directive de la Communauté européenne 2006/42/EG, Annexe II 1. A)

La société
Wilhelm STOLL Maschinenfabrik GmbH
Bahnhofstrasse 21
38268 Lengede, Deutschland

déclare par la présente que la machine à l'état de livraison satisfait les directives et les normes harmonisées mentionnées ci-dessous et qu'il est mis sur le marché :

Désignation :	Chargeur frontal
Type :	CompactLine
N° de la machine :	1000001 à 1010000 2000001 à 2010000 3000001 à 3010000 3110000 à 3120000 4000001 à 4010000 7015000 à 7999999

avec la description de l'utilisation/fonction :	Le chargeur frontal est en tant qu'accessoire un « équipement interchangeable » dans le sens de la directive machine 2006/42/CE. Le chargeur frontal est monté sur des tracteurs agricoles et forestiers via un cadre porteur et permet le montage d'autres équipements interchangeables (outils de travail) qui sont utilisés pour les processus et travaux dans les domaines agricoles et forestiers. D'autres indications sur l'utilisation conforme avec les conditions d'utilisation, la description, le fonctionnement et les données techniques détaillées du chargeur frontal sont comprises dans la notice d'utilisation.
---	--

La machine satisfait toutes les dispositions pertinentes et correspondantes de la

- directive du Conseil 2006/42/CE relative aux machines,
- directive 2014/30/UE du Parlement Européen et du Conseil sur la compatibilité électromagnétique,
- directive 2014/68/UE sur la mise à disposition d'appareils sous pression sur le marché.

La documentation technique selon l'annexe VII A de la directive 2006/42/CE a été établie et incombe au directeur de développement chez Wilhelm STOLL Maschinenfabrik GmbH, Bahnhofstrasse 21, D-38268 Lengede.

Lors de la conception et de la fabrication du chargeur frontal, les normes harmonisées suivantes, publiées dans le Journal officiel de l'UE ont été appliquées :

Normes harmonisées	Date	Titre de la norme
NF EN ISO 4254-1	2016-09	Machines agricoles – Sécurité – Partie 1 : exigences générales
NF EN ISO 4413	2011-04	Transmissions hydrauliques – Règles générales et exigences de sécurité relatives aux systèmes et leurs composants
DIN EN 12525	2011-02	Matériel agricole – Chargeurs frontaux – Sécurité
NF EN ISO 12100	2011-03	Sécurité des machines – Principes généraux de conception – Appréciation du risque et réduction du risque
NF EN ISO 13849-1	2016-06	Sécurité des machines – Parties des systèmes de commande relatives à la sécurité – Partie 1 : principes généraux de conception
DIN ISO 10448	1999-01	Tracteurs agricoles – Pression hydraulique pour les instruments
ISO 23206	2007-03	Tracteurs agricoles sur roues et accessoires – chargeuses frontales – Accouplements sur structures pour les accessoires
NF EN ISO 13857	2020-04	Sécurité des machines – Distances de sécurité empêchant les membres supérieurs et inférieurs d'atteindre les zones dangereuses
NF EN ISO 14982	2009-12	Machines agricoles et forestières – Compatibilité électromagnétique – Méthodes d'essai et critères d'acceptation

Lengede, 13/01/2021



Guido Marenbach
Gérant



Peter Gotthard
Directeur du développement et de la gestion qualité

Index

3		G	
3è circuit de commande	42	Guidage parallèle	41
4		I	
4e circuit de commande	43	Indicateur visuel pour la position de l'outil	40
A		J	
Abaissement	37	jeu de montage pour tracteur.. . . .	28
Aligner le chargeur frontal pour le montage	51	L	
Aplanissement	79	Lestage	47
Autocollants de sécurité	18	Levage	37
B		Limites d'utilisation	10
Base Control	55	M	
Bennage	38	Manipulation de l'Hydro-Fix	62
C		Manipulation des béquilles.	60
Cadre porte-outils	29	Manipulation des conduites hydrauliques	62
Cadre porte-outils SMS	29	Manipuler le Implement-Fix	63
Calendrier de lubrification	91	Manipuler le verrouillage d'outil sur le cadre porte-outils Skid-Steer	67
Cavage	38	Manipuler les conduites hydrauliques.	63
Comfort-Drive	44	Manipuler les raccords enfichables	61
Comfort-Drive hydropneumatique	44	Mauvaise utilisation prévisible	10
Conduite en cas d'urgence.	22	Monter le chargeur frontal..	49
Conduite sur route.	82	N	
Conduites hydrauliques.	30	Nettoyage..	89
Conformité CE	9	P	
Consignes de sécurité et avertissements	9	Pannes.	85
Contrôle avant chaque mise en service..	45	Pièces de rechange	97
Couples de serrage pour vis	99	Plaque signalétique..	6
Coupleur Hydro-Fix	32	Points de lubrification des crochets	89
Coupleur Implement-Fix	33	Points de lubrification H	90
Coupleurs enfichables	31	Points de lubrification P	91
D		Points de lubrification PinOn	90
Démonter le chargeur frontal	95	Position flottante	39
Déposer les outils	76, 77	Première mise en service	45
Dispositif de sécurité anti-abaissement	41	Préparatifs sur le tracteur	46
Dispositifs de protection et de sécurité.	17		
E			
Élimination.	96		
Entretien	88		
F			
Fonctions de base	36		
Franchir des passages bas	83		
Fréquences de maintenance	92		

R	
Remise en service	96
Réparation	94
Risques électriques	12
Risques hydrauliques	11, 12, 16
Risques lors de l'emballage et du transport..	13
Risques lors de l'entretien	16
Risques lors de l'utilisation du chargeur frontal.	15
Risques lors de la prise et de la dépose des outils.	14
Risques lors des opérations de chargement..	14
Risques lors du montage et du démontage du chargeur frontal..	13
Risques lors du montage pour la mise en service	13
Risques mécaniques	11
Risques provoqués par des émissions .	12
S	
Structure chargeur frontal H	24
Structure chargeur frontal L..	23
Structure chargeur frontal P..	25
U	
Utilisation conforme	10
V	
Variantes d'équipement	27
Vue d'ensemble de la documentation.. . . .	5
Z	
Zones de dangers..	17

Adresse du concessionnaire

Apposer l'autocollant ou noter le numéro de série ici



Wilhelm STOLL Maschinenfabrik GmbH

Boîte postale 1181, 38266 Lengede

Bahnhofstr. 21, 38268 Lengede

Téléphone : +49 (0) 53 44/20 222

Fax : +49 (0) 53 44/20 182

E-mail : info@stoll-germany.com

STOLL sur Internet :

www.stoll-germany.com

www.facebook.com/STOLLFrontloader

www.youtube.com/STOLLFrontloader