

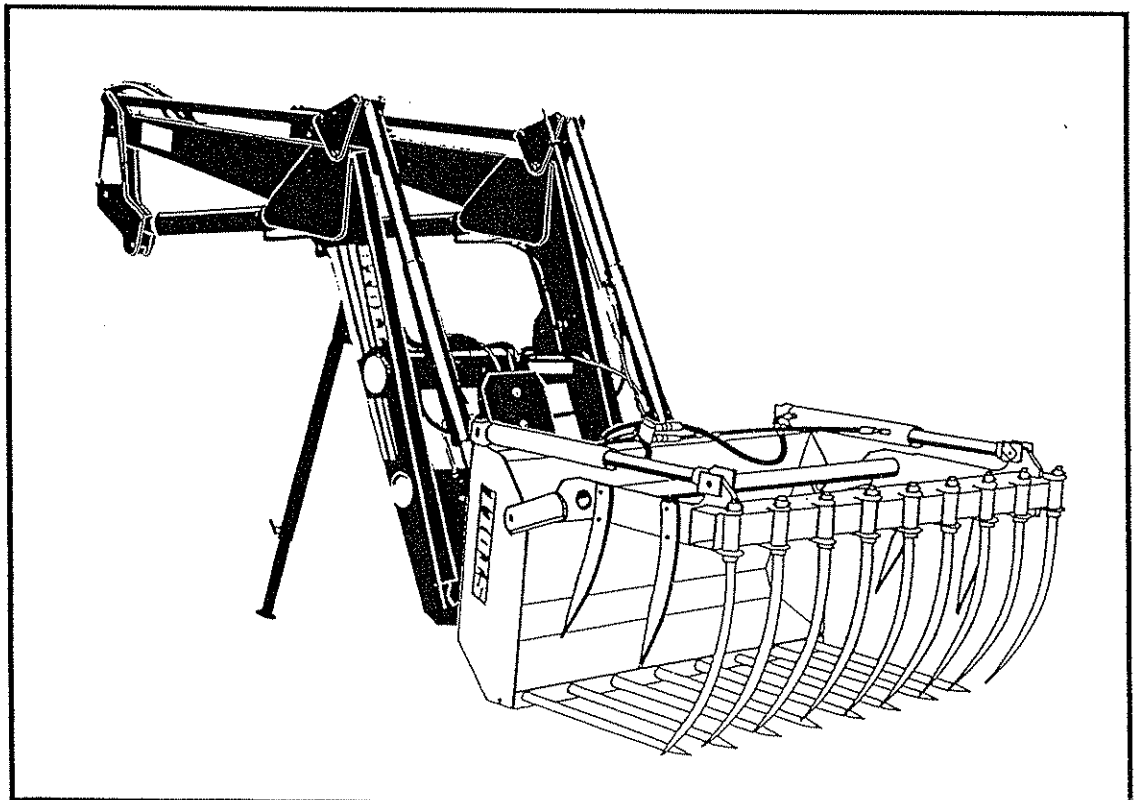
ERSATZTEILLISTE

FRONTLADER

KOMPAKT

HEPM HDPM

(mit mechanischer Parallelführung)



TELEFAX
Ersatzteile
05344 / 20183

P 1227/92

Wichtige Hinweise für Ersatzteil-Bestellungen

Zur verwaltungstechnischen Vereinfachung versenden wir Ersatzteile unter Nachnahme. Wir bitten, das nicht als Mißtrauen zu betrachten. Im übrigen liegen unseren Lieferungen die am Ende dieser Liste abgedruckten Bedingungen zugrunde.

Die Verpackung wird zu Selbstkosten berechnet und nicht zurückgenommen.

Bei Bestellungen von Ersatzteilen bitten wir unbedingt anzugeben:

- die genaue Bezeichnung des Maschinentyps, zu dem die Ersatzteile gewünscht werden,
- die Maschinenummer und das Lieferjahr,
- die Stückzahl der Ersatzteile (Spalte 4 dieser Liste),
- die Teilnummer/Bestellnummer (Spalte 2 dieser Liste),
- die Benennung der Ersatzteile (Spalte 3 dieser Liste),
- die genaue, gut leserliche Anschrift des Empfängers der Ersatzteile mit Post bzw. Bahnstation,
- die gewünschte Versandart – Post, Eilpost, Frachtgut, Eilgut, Expressgut
Wenn nichts angegeben, wird die Versandart von uns gewählt.

Komplette Teile, im Textteil durch fette Schrift hervorgehoben, werden anbaufertig montiert geliefert. Sie enthalten alle die durch die entsprechende Klammer zusammengefaßten Teile, die natürlich auch einzeln lieferbar sind. Innerhalb der Hauptgruppen sind Untergruppen ebenfalls durch Klammern gekennzeichnet. Komplette Teile haben eigene Bestellnummern.

Nur wenn Ihre Angaben genau, vollständig und eindeutig sind, können wir Ihre Bestellung ohne zeitraubende Rückfrage schnell und richtig erledigen.

Verbinden Sie Ihre Ersatzteil-Bestellungen nie mit anderen Mitteilungen, sondern benutzen Sie stets ein besonderes Blatt.

Vergessen Sie nicht, fernmündliche und telegrafische Bestellungen schriftlich zu bestätigen.

WILHELM STOLL MASCHINENFABRIK GMBH
POSTFACH ODER BAHNHOFSTRASSE
3325 LENGEDE/BROISTEDT
TELEFON (05344) 20-0
TELEX 9 54 454
TELEFAX (05344) 20182

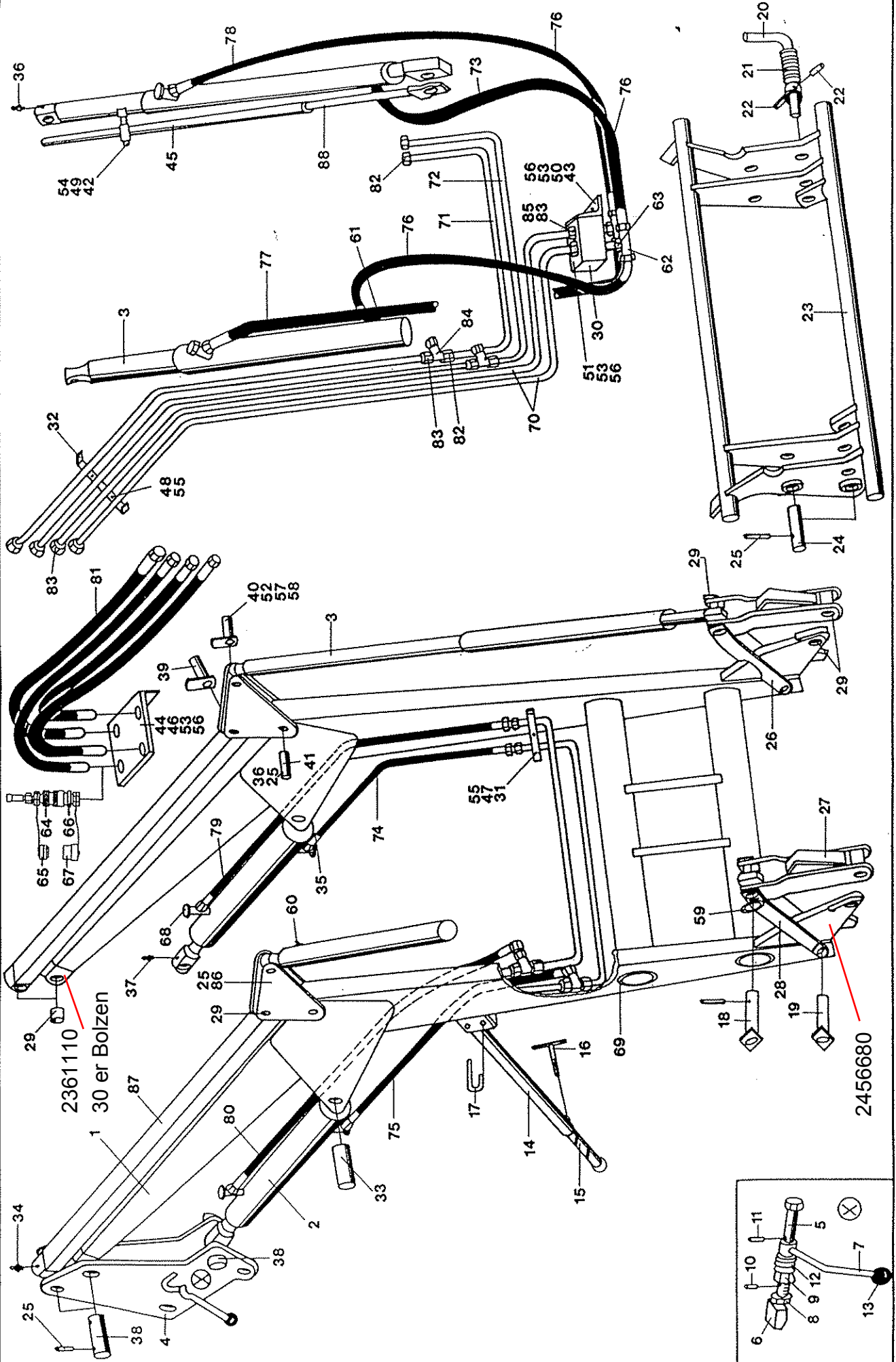
TELEFAX Ersatzteile
05344 / 20 183
Tel. Volkmar Lüder 05344 / 20 143
Tel. Heinrich Hundertmark 05344 / 20 144

INHALTSVERZEICHNIS

Benennung	Seite
Ersatzteilliste KOMPAKT HEPM HDPM	2 - 9
Ersatzteilliste Hydrozylinder	11 - 13
Ausrüstung 3ter Steuerkreis Hydraulik	14 - 15
Elektroausrüstung 3ter Steuerkreis	16 - 17
Ausrüstung 3ter und 4ter Steuerkreis Hydraulik	18 - 19
Elektroausrüstung 3ter und 4ter Steuerkreis	20 - 21

P 1227

FRONTLADER KOMPAKT HEPM HDPM (mechan. Parallelführung)



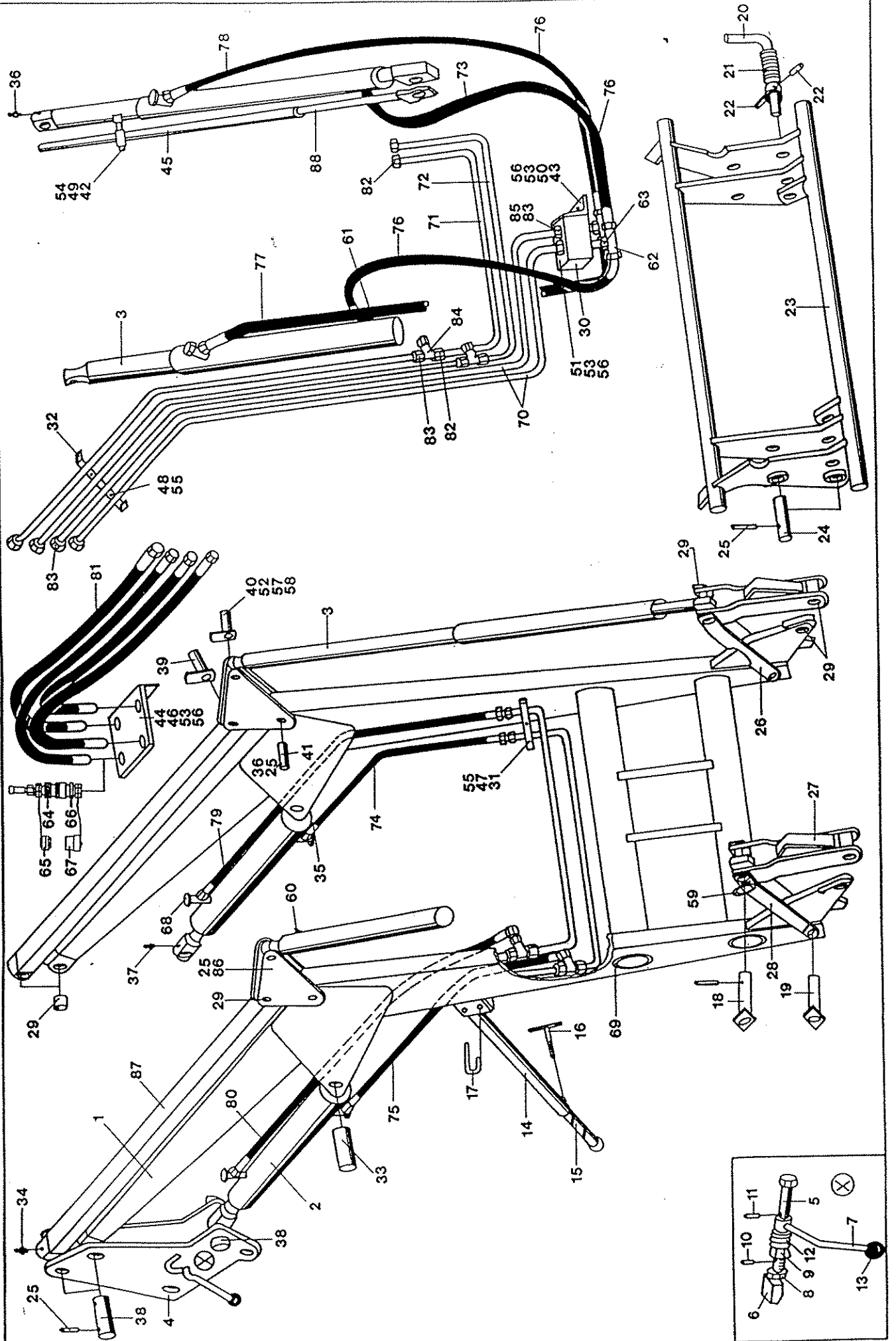
2456680

FRONTLADER KOMPAKT HEPM HDPM (mechan. Parallelführung)

Pos.	Bestell-Nr.	Benennung	Zeichn.-Nr.	HEPM 10	HDPM 10	HEPM 30	HDPM 30	HEPM 31	HDPM 31
1	2 30 73 00	SCHWINGE GSW	58.90-01	1	1	-	-	-	-
1	2 30 74 60	SCHWINGE GSW	58.91-01	-	-	1	1	-	-
1		SCHWINGE GSW	58.95-01	-	-	-	-	1	1
2	1 31 84 71	HYDROZYLINDER 63/575/830	57.02-21A	2	-	-	-	-	-
2	1 31 55 10	HYDROZYLINDER 63/40/575/830	58.02-28	-	2	-	-	-	-
2	1 31 84 61	HYDROZYLINDER 70/575/830	57.02-20A	-	-	2	-	2	-
2	1 31 56 00	HYDROZYLINDER 70/45/575/830	58.02-29	-	-	-	2	-	2
3	2 33 11 50	HYDROZYLINDER 70/40/470/1160	58.02-44	2	2	-	-	-	-
3	2 33 10 80	HYDROZYLINDER 70/40/470/1230	58.02-43	-	-	2	2	2	2
4	2 30 77 80	SÄULE LI KPL	58.91-11	1	1	1	1	1	1
	2 30 78 50	SÄULE RE KPL	58.91-12	1	1	1	1	1	1
5	1 30 63 90	GEWINDEBOLZEN	55.69-01-00.1	1	1	1	1	1	1
6	1 30 64 00	KEIL	55.69-01-00.2	1	1	1	1	1	1
7	1 30 64 70	GRIFFBOLZEN	55.69-01-02	1	1	1	1	1	1
8	0 44 38 70	6KTMU BM 16x1,5 ZN	D 439 ZN	1	1	1	1	1	1
9	0 42 16 10	KROMUM 16x1,5 ZN	D 979 ZN	1	1	1	1	1	1
10	0 01 24 40	SPANNSTIFT 5x28 ZN	D 1481 ZN	1	1	1	1	1	1
11	0 01 30 50	SPANNSTIFT 4x28 ZN	D 1481 ZN	1	1	1	1	1	1
12	0 45 35 20	TELLERFED 31,5x16,5x0,8 MUBEA		8	8	8	8	8	8
13	0 44 37 30	KUGELKNOPF C 40	D 319	1	1	1	1	1	1
14	2 34 07 20	AUSSENROHR LI GSW	58.54-09	1	1	1	1	1	1
	2 34 07 90	AUSSENROHR RE GSW	58.54-11	1	1	1	1	1	1
15	2 34 07 60	INNENROHR GSW	58.54-10	2	2	2	2	2	2
16	0 12 73 80	SECHSKANTSCHRAUBE GSW	57.27-07-03	2	2	2	2	2	2
17	2 34 06 60	STECKER LI	58.54-00.2	1	1	1	1	1	1
	2 34 06 70	STECKER RE	58.54-00.3	1	1	1	1	1	1
	0 28 11 50	SCHNAEPPERFEDER	14.08-00.4	2	2	2	2	2	2
	0 01 23 30	SPANNSTIFT 4x20 D 1481		2	2	2	2	2	2
18	1 39 08 90	BOLZEN GSW	58.36-01	1	2	1	2	2	2
19	1 39 09 10	BOLZEN GSW	58.36-02	2	2	2	2	2	2
20	1 30 07 30	STECKER	58.27-00.1	2	2	2	2	2	2
21	0 45 14 50	DRUCKFEDER GUKU D 237		2	2	2	2	2	2
22	2 34 37 30	AUSLÖSER GSW	58.90-05	2	2	2	2	2	2
	0 01 31 20	SPANNSTIFT 6x45 D 1481 ZN		2	2	2	2	2	2
23	2 30 75 70	WECHSELRAHMEN GSW	58.91-02	1	1	1	1	1	1
23		WECHSELRAHMEN GSW	58.95-02	-	-	-	-	-	-
24	1 39 08 80	BOLZEN	58.36-00.1	4	4	4	4	4	4

P 1227

FRONTLADER KOMPAKT HEPM HDPM (mechan. Parallelführung)

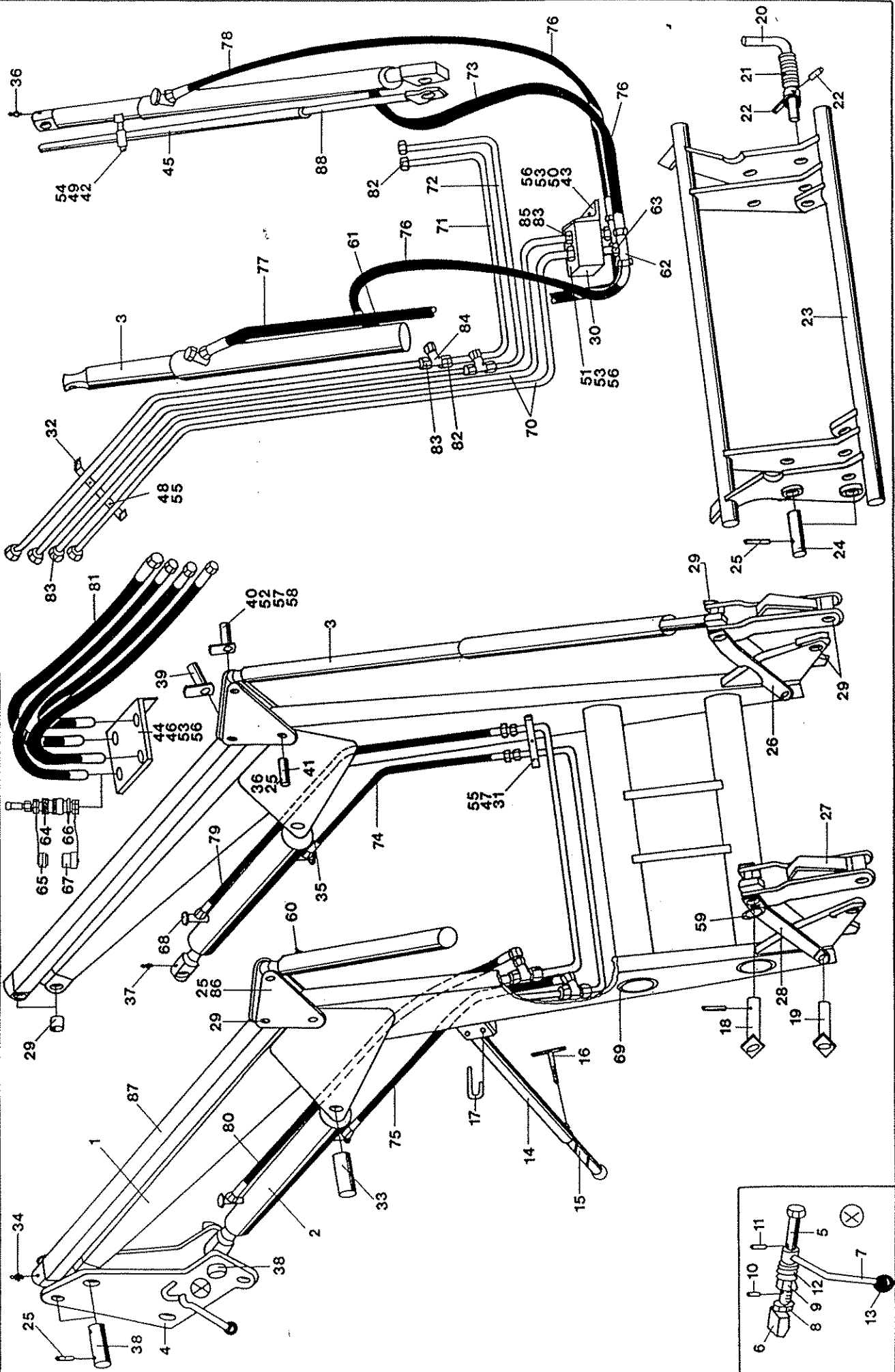


FRONTLADER KOMPAKT HEPM HDPM (mechan. Parallelführung)

Pos.	Bestell-Nr.	Benennung	Zeichn.-Nr.	HEPM 10	HDPM 10	HEPM 30	HDPM 30	HEPM 31	HDPM 31
25	0 46 98 30	SPANNSTIFT 10x50	D 1481 ZN	18	18	18	18	18	18
	0 41 17 30	SPANNSTIFT 6x50	D 1481 ZN	18	18	18	18	18	18
26	2 30 72 90	HEBEL	58.90-00.1	2	2	2	2	2	2
27	2 30 76 70	DOPPELHEBEL GSW	58.91-05	2	2	2	2	2	2
28	2 30 77 00	HEBEL AU LI	58.91-06	1	1	1	1	1	1
	2 30 77 10	HEBEL AU RE	58.91-07	1	1	1	1	1	1
29	0 41 63 30	EINSPANNBUCHSE EG 30/35x30 D 1498		14	14	14	14	14	14
30	0 47 07 20	UBERDRUCKVENTIL VS 121		1	1	1	1	1	1
31	1 32 94 40	HALTER	58.33-00.4	3	3	2	2	3	3
32	0 51 32 30	HALTER	58.10-00.3	1	1	2	2	1	1
33	1 31 58 40	BOLZEN 30x95 1x8x73	58.33-00.2	2	2	2	2	2	2
34	0 01 51 70	SCHMIERNIPPEL AM 8x1	D 71412	8	8	8	8	8	8
35	0 01 51 80	SCHMIERNIPPEL BM 8x1	D 71412	2	2	2	2	2	2
36	0 40 65 90	SCHMIERNIPPEL H1SFG 8x1		12	12	12	12	12	12
37	0 47 07 30	SCHMIERNIPPEL H3SFG 8x1		2	2	2	2	2	2
38	0 39 56 90	BOLZEN 30x105 1x10x95	58.24-00.2	6	6	6	6	6	6
39	0 39 62 00	BOLZEN GSW	58.24-01-10	2	2	2	2	2	2
40	2 30 77 40	BOLZEN GSW	58.91-09	2	2	2	2	2	2
41	2 30 77 20	BOLZEN GSW	58.91-08	2	2	2	2	2	2
42	2 30 74 30	BOLZEN	58.91-00.1	1	1	1	1	1	1
43	2 30 74 40	HALTER	58.91-00.2	1	1	1	1	1	1
44	1 31 86 30	HALTER	58.33-00.3	1	1	1	1	1	1
45	0 38 17 20	ROHR GSW	58.10-18	1	1	1	1	1	1
46	0 01 10 90	6KTSCH M 8x20	D 933 8.8 ZN	2	2	2	2	2	2
47	0 01 10 70	6KTSCH M 6x25	D 933 8.8 ZN	2	2	2	2	2	2
48	0 09 50 70	6KTSCH M 6x30	D 933 8.8 ZN	3	3	4	4	4	4
49	0 01 10 80	6KTSCH M 8x16	D 933 8.8 ZN	1	1	1	1	1	1
50	0 01 11 10	6KTSCH M 8x25	D 933 8.8 ZN	2	2	2	2	2	2
51	0 01 00 10	6KTSCH M 8x55	D 931 8.8 ZN	2	2	2	2	2	2
52	0 46 18 80	6KTSCH M 10x18	D 933 8.8 ZN	6	6	6	6	6	6
53	0 01 16 30	6KTMU M 8	D 934 8 ZN	6	6	6	6	6	6
54	0 29 05 70	6KTMU M 18x1,5	D 934 8 ZN	1	1	1	1	1	1
55	0 45 21 30	SICHERHEITSRING 6	HEDTM NORM 1980	5	5	6	6	6	6
56	0 45 21 40	SICHERHEITSRING 8	HEDTM NORM 1980	6	6	6	6	6	6
57	0 44 48 50	SICHERHEITSRING 10	HEDTM NORM 1980	6	6	6	6	6	6
58	0 01 40 70	SCHEIBE A 13	D 9021 ST ZN	2	2	2	2	2	2
59	0 01 20 80	SCHEIBE 31	D 1441 ST ZN	1	1	1	1	1	1

P 1227

FRONTLADER KOMPAKT HEPM HDPM (mech. Parallelführung)

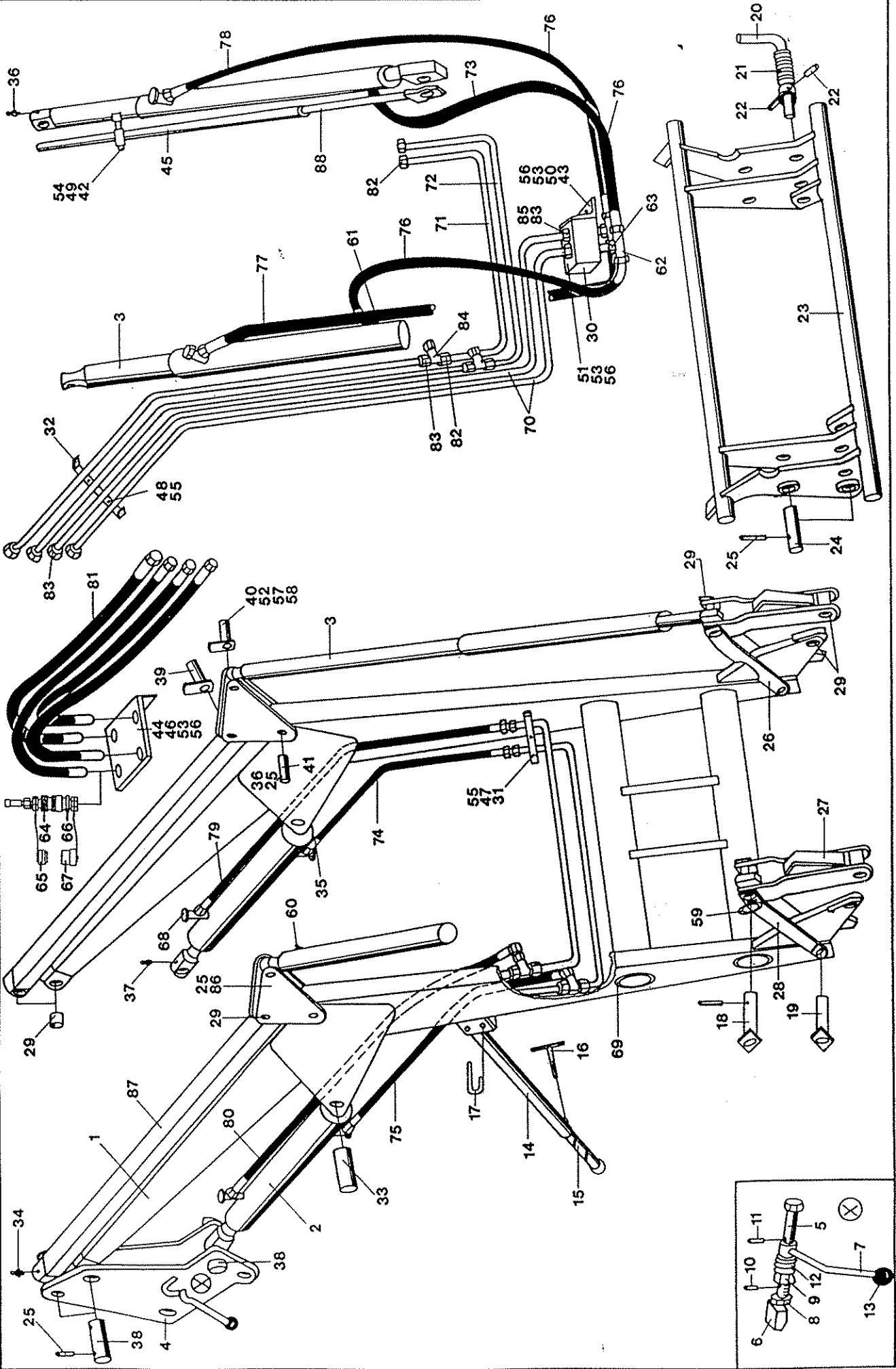


FRONTLADER KOMPAKT HEPM HDPM (mechan. Parallelführung)

Pos.	Bestell-Nr.	Benennung	Zeichn.-Nr.	HEPM 10	HDPM 10	HEPM 30	HDPM 30	HEPM 31	HDPM 31
60	0 44 99 10	ENTLÜFTUNGSVENTIL HU 1001-05-00		1	1	1	1	1	1
61	0 44 78 30	LOTRINGSTÜCK LRN 10/18 CEZ		4	4	4	4	4	4
	0 45 78 90	HOSCHR M18x1,5 HS 13		4	4	4	4	4	4
	0 45 78 80	DICHTKANTENRING DK A2 18		4	4	4	4	4	4
62	0 40 58 21	EINSTELLBARE T-VERSCHR WA E1SD 12L		2	2	2	2	2	2
63	0 01 64 91	GERADER EINSCHRAUBSTUTZEN 12LM 18x1,5		2	2	2	2	2	2
64	0 41 62 00	KUPPELSTECKER DN 12,5 TCH 62 6511 313022		3	4	3	4	3	4
65	0 41 85 00	SCHUTZSTOPFEN GR3 TCH 63 6591 310056		3	4	3	4	3	4
66	0 41 61 90	KUPPELMUFFE DN 12,5 TCH 61 6511 313052		3	4	3	4	3	4
67	0 41 84 90	SCHUTZKAPPE GR3 TCH 63 6591 310051		3	4	3	4	3	4
68	0 20 57 42	DROSSELF WINKELSCHW STUTZ 12 LM 18x1,5		-	4	-	4	-	4
69	0 40 30 40	KEGELSTOPFEN B 890 GPN 600		4	4	-	-	-	-
	0 45 48 90	KEGELSTOPFEN B 1090 GPN 600		-	-	4	4	-	-
	0 45 49 70	KEGELSTOPFEN B 1065 GPN 600		-	-	-	-	4	4
70	2 30 74 00	HYDRAULIKLEITUNG KPL	58.90-04	2	2	-	-	-	-
71	2 30 73 90	HYDRAULIKLEITUNG KPL	58.90-03	1	1	-	-	-	-
72	2 30 79 60	HYDRAULIKLEITUNG KPL	58.93-01	-	1	-	-	-	-
70	2 30 79 00	HYDRAULIKLEITUNG KPL	58.91-14	-	-	2	2	2	2
71	2 30 79 20	HYDRAULIKLEITUNG KPL	58.91-15	-	-	1	1	-	-
72	2 30 79 40	HYDRAULIKLEITUNG KPL	58.92-01	-	-	-	1	-	-
71		HYDRAULIKLEITUNG KPL	58.95-03	-	-	-	-	1	1
72		HYDRAULIKLEITUNG KPL	58.96-01	-	-	-	-	-	1
73	0 05 42 81	SCHLEIT 10x600	D 20066 2SN AA	2	2	-	-	-	-
74	0 45 93 70	SCHLEIT 10x600	D 20066 2SN AD	1	1	1	1	1	1
75	0 82 78 71	SCHLEIT 10x630	D 20066 2SN ARKA 90	1	1	1	1	1	1
76	0 31 96 11	SCHLEIT 10x800	D 20066 2SN AA	2	2	4	4	2	2
77	0 43 39 50	SCHLEIT 10x900	D 20066 2SN AA	-	-	-	-	1	1
78	0 45 92 40	SCHLEIT 10x1000	D 20066 2SN AA	-	-	-	-	1	1
79	0 47 07 40	SCHLEIT 10x1400	D 20066 2SN AD	-	-	-	1	-	-
	0 47 18 50	SCHLEIT 10x1300	D 20066 2SN AD	-	1	-	-	-	-
80	0 47 07 50	SCHLEIT 10x1400	D 20066 2SN ARKA 90	-	-	-	1	-	1
	0 47 18 60	SCHLEIT 10x1300	D 20066 2SN ARKA 90	-	1	-	-	-	-
81	0 47 07 10	SCHLEIT 12x1100	D 200066 2SN AD	3	4	3	4	3	4
82	0 01 68 50	ÜBERWURFMUTTER M 12L		2	4	2	4	2	4
	0 20 34 70	KEILRING WAK-R 12 L/S		2	4	2	4	2	4
83	0 01 65 80	ÜBERWURFMUTTER M 15L		6	8	6	8	6	8
	0 20 34 80	KEILRING WAK-R 15L		6	8	6	8	6	8

FRONTLADER KOMPAKT HEPM HDPM (mechan. Parallelführung)

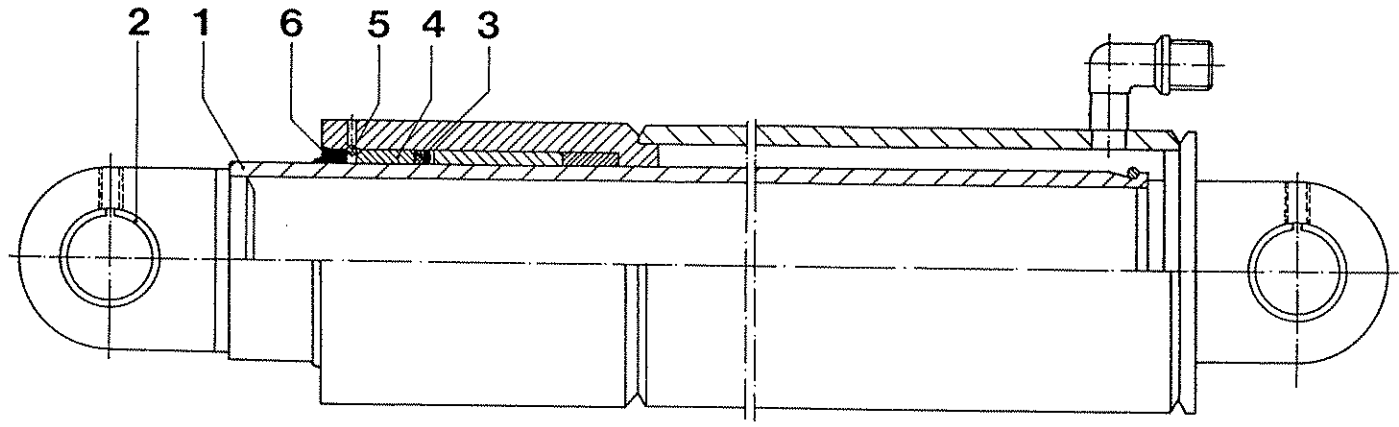
P 1227





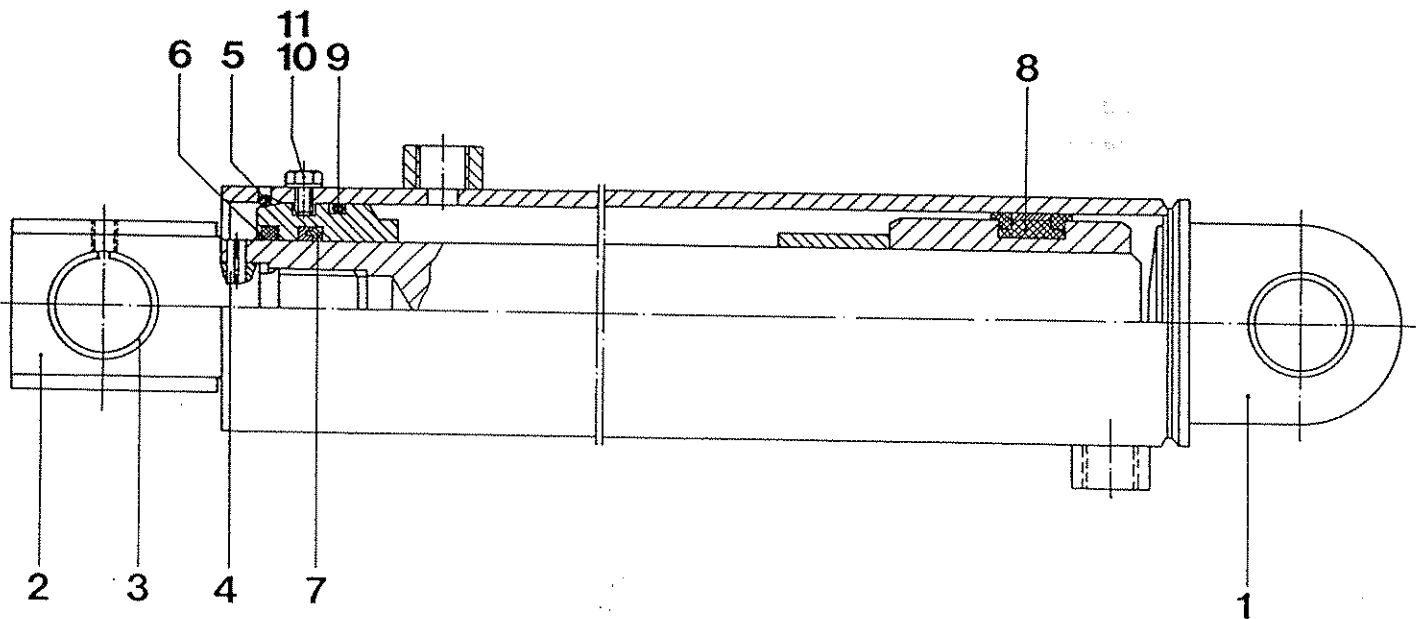
EINFACHWIRKENDE HYDROZYLINDER

Pos.	Bestell-Nr.	Benennung	Zeichn.-Nr.	Stück	
1	1 31 84 61	HYDROZYLINDER 70/575/830	57.02-20A	1	
	1 31 85 70	KOLBENSTANGE GSW	57.02-20-02	1	
	2	0 41 63 30	EINSPANNBUCHSE D 1498	2	
	3	0 45 35 70	COMPACT STANGDI 70x80x7	1	
	4	1 30 74 00	FÜHRUNGSBUCHSE	57.02-18.12	1
	5	1 30 73 90	SPRENGRING	57.02-18.10	1
6	0 45 15 50	ABSTREIFER AS 70x80x7-10		1	
1	1 31 84 71	HYDROZYLINDER 63/575/830	57.02-21A	1	
	1 31 90 10	KOLBENSTANGE GSW	57.02-21-01	1	
	2	0 41 63 30	EINSPANNBUCHSE EG 30/35x30	2	
	3	0 07 22 70	COMPACT STANGDI 63x75x9	1	
	4	0 12 83 40	FÜHRUNGSBUCHSE	57.02-03.7	1
	5	0 07 22 80	SPRENGRING B 75 D 7993	1	
6	0 07 22 40	ABSTREIFER AS 63x75x7-10 CFW		1	



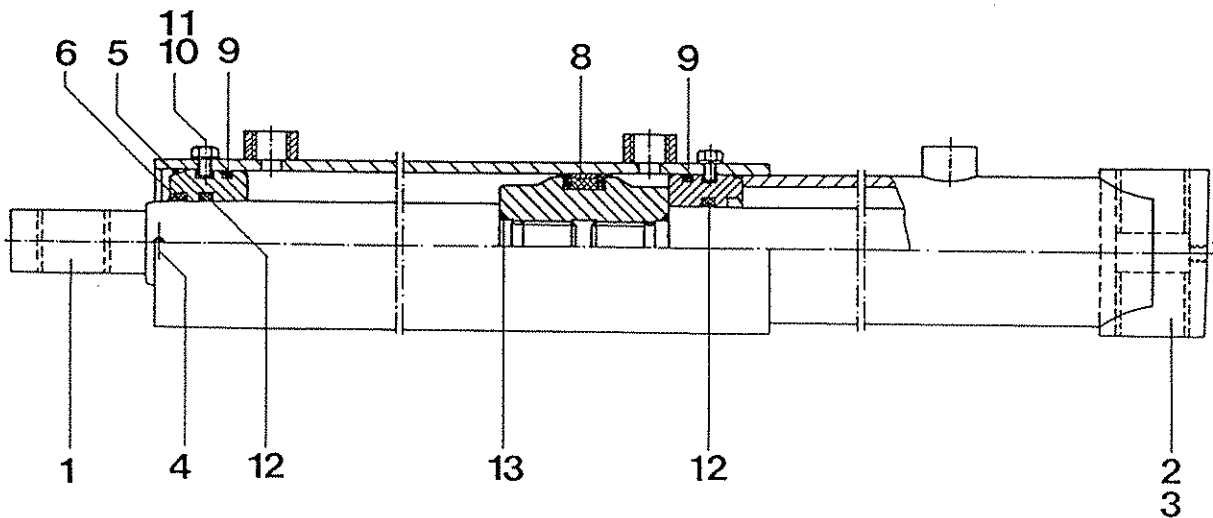
DOPPELWIRKENDE HYDROZYLINDER

Pos.	Bestell-Nr.	Benennung	Zeichn.-Nr.	Stück	
1	1 31 55 10	HYDROZYLINDER 63/40/575/830	58.02-28	1	
	0 38 36 10	ZYLINDERKOPF	58.02-14-02.3	1	
	1 31 55 30	AUFNAHME	58.02-28-01.1	1	
	0 41 63 30	EINSPANNBUCHSE EG 30/35x30	D 1498	2	
	0 01 26 10	SPANNSTIFT 6x40	D 1481	1	
	0 44 83 90	SPRENGRING B.65	D 7993	1	
	0 40 52 00	ABSTREIFER 40x48x7		1	
	0 41 97 50	COMPACT STANGDI 40x48x6		1	
	0 41 97 60	KOLBENDICHTUNG 63x47		1	
9	0 41 98 80	O-RING 55x4		1	
1	1 31 56 00	HYDROZYLINDER 70/45/575/830	58.02-29	1	
	1 31 56 50	ZYLINDERKOPF	58.02-29-01.4	1	
	1 31 56 60	AUFNAHME	58.02-29-01.5	1	
	0 41 63 30	EINSPANNBUCHSE EG 30/35x30	D 1498	2	
	0 01 26 20	SPANNSTIFT 6x45	D 1481	1	
	0 40 15 20	SPRENGRING B 70	D 7993	1	
	0 44 12 00	ABSTREIFER P 6-45		1	
	0 40 15 60	COMPACT STANGDI 45x55x7,5		1	
	0 45 46 30	KOLBENDICHTUNG		1	
	9	0 42 01 00	O-RING 62x4		1
	10	0 40 60 90	6KTSCH M 6x10	D 933 8.8 ZN	1
11	0 45 21 30	SICHERHEITSRING 6 HEDTM NORM 1980 ZN		1	

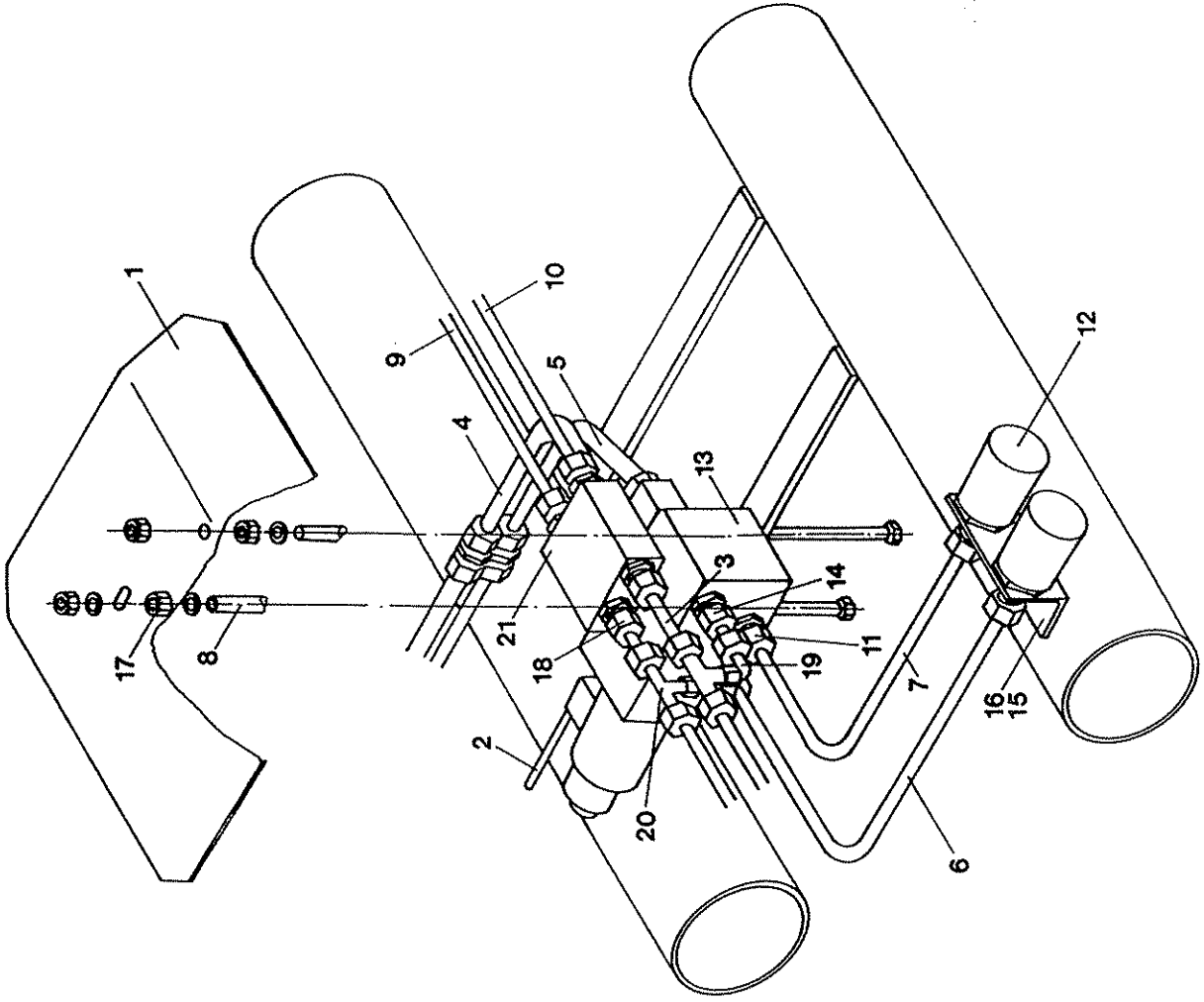


DOPPELWIRKENDE HYDROZYLINDER

Pos.	Bestell-Nr.	Benennung	Zeichn.-Nr.	Stück
	2 33 10 80	HYDROZYLINDER 70/40/470/1230	58.02-43	1
	2 33 11 50	HYDROZYLINDER 70/40/470/1160	58.02-44	1
1	2 30 71 90	ZYLINDERKOPF	58.02-38-01.4	2
2	2 30 72 00	AUFNAHME GSW	58.02-38-01-01	1
3	0 41 63 30	EINSPANNBUCHSE EG 30/35x30 D 1498		1
4	0 40 69 00	SPANNSTIFT 6x40 D 1481		1
5	0 40 15 20	SPRENGRING B 70 D 7993		1
6	0 40 52 00	ABSTREIFER 40x48x7		1
8	0 47 07 00	KOLBENDICHTUNG		1
9	0 42 01 00	O-RING 62x4		2
10	0 40 60 90	6KTSCH M 6x10 D 933 8.8 ZN		2
11	0 45 21 30	SICHERHEITSRING 6 HEDTM NORM 1980 ZN		2
12	0 47 06 80	NUTRING 40/48/6,3 T 20		2
13	0 47 06 90	O-RING 24,2x3		2
	0 47 13 10	DICHTUNGSSATZ		1

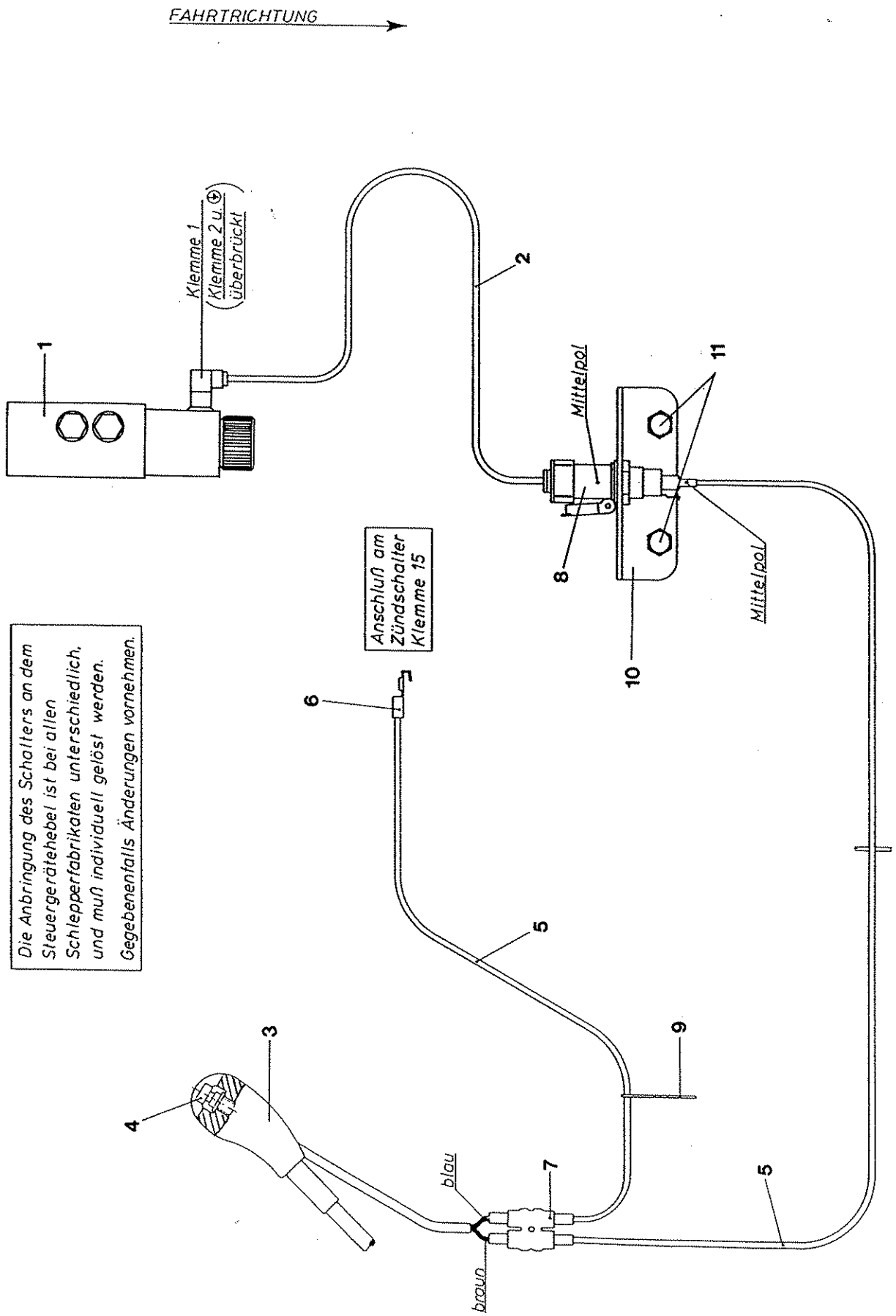


AUSRÜSTUNG 3TER STEUERKREIS HYDRAULIK



AUSRÜSTUNG 3TER STEUERKREIS HYDRAULIK

Pos.	Bestel-Nr.	Benennung	Zeichn.-Nr.	Stück
	2 32 55 30	AUSR. 3TER STEUERKREIS	58.112	1
1	2 30 80 70	ABDECKBLECH	58.94-00.1	1
2	1 32 94 00	ZULEITUNG KPL	55.38-09	1
3	2 32 51 40	HYDRAULIKROHR KPL	58.112-01	2
4	2 31 51 50	HYDRAULIKROHR KPL	58.112-02	1
5	2 32 51 60	HYDRAULIKROHR KPL	58.112-03	1
6	2 30 81 20	HYDRAULIKROHR KPL	58.94-03	1
7	2 30 81 40	HYDRAULIKROHR KPL	58.94-04	1
8	1 34 53 00	HYDRAULIKROHR	56.09-42-05-00.1	1
9	0 31 96 11	SCHLAUCHLEITUNG 10x800 D 20066 2SN AA		1
10	0 45 35 30	SCHLAUCHLEITUNG 10x900 D 20066 2SN AA		1
11	0 01 68 50	ÜBERWURFMUTTER M12L		2
	0 20 34 70	KEILRING K-R 12 L/S		2
12	0 41 65 70	KUPPLUNGSMUFFE DN10 SCHRAUB		2
	0 41 84 90	SCHUTZKAPPE GR.3 SCHRAUB		2
13	0 47 07 60	STEUERVENTIL SV 165 A		1
14	0 47 32 60	GERADER EINSCHRAUBSTUTZEN EGES 12SMWD		2
15	0 01 11 10	SECHSKANTSCHRAUBE M8x25 D 933		2
16	2 32 92 80	HALTER	57.321-00.2	1
17	0 06 06 00	SECHSKANTSCHRAUBE M8x150 D 931		2
	0 01 16 30	SECHSKANTMUTTER M8 D 934		6
	0 20 13 90	SCHEIBE 9 D 1441		11
	0 45 21 40	SICHERHEITSRING 8 HEDTM NORM 1980		4
18	0 01 64 91	GERADER EINSCHRAUBSTUTZEN 12LM18x1,5		2
19	0 01 65 31	WINKELSTUTZEN WS 12L		2
20	0 40 58 21	EINSTELLBARE T-VERSCHRAUBUNG ETS D 12L		2



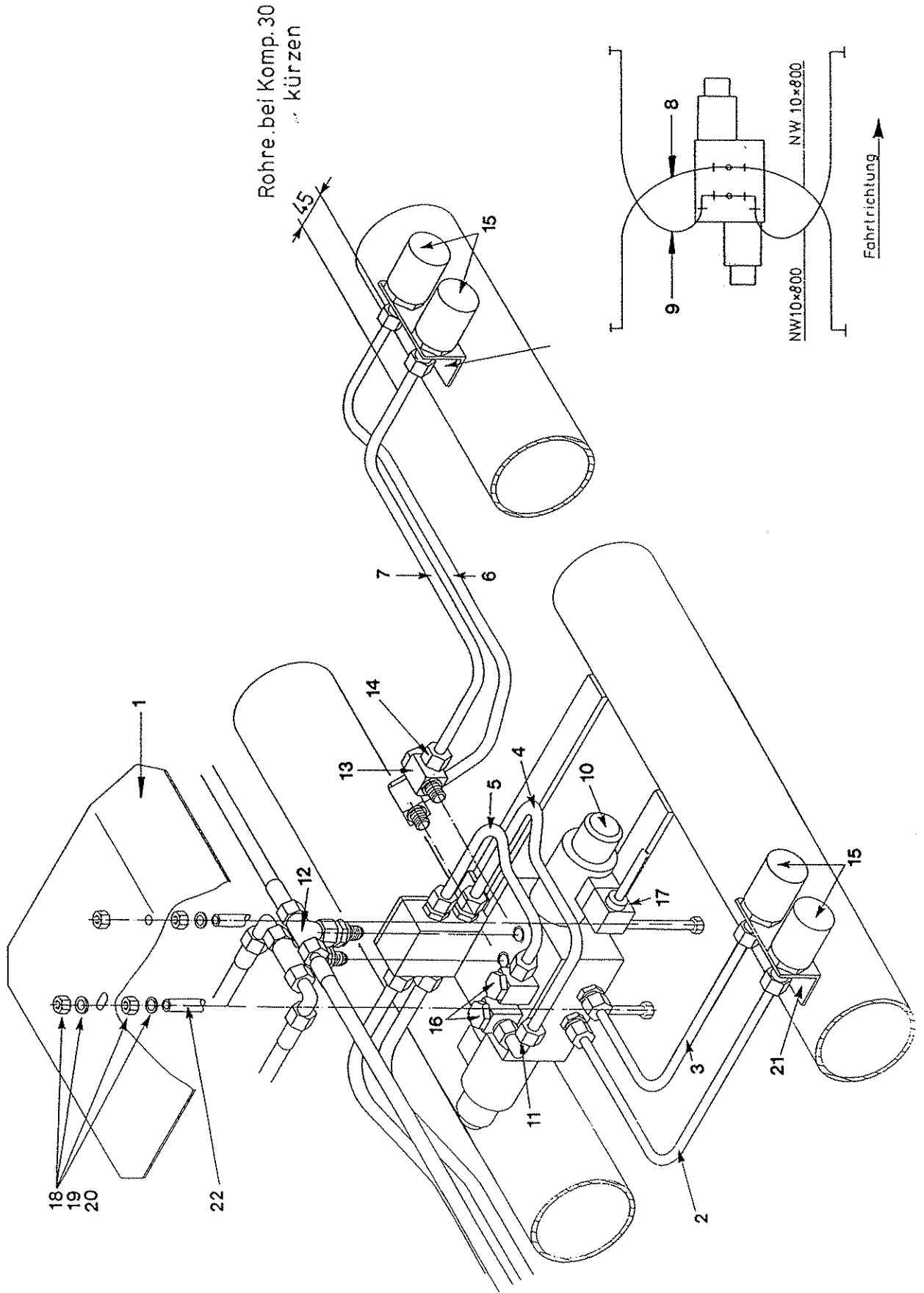
Die Anbringung des Schalters an dem Steuergerätehebel ist bei allen Schlepperfabrikaten unterschiedlich, und muß individuell gelöst werden. Gegebenenfalls Änderungen vornehmen.

ELEKTROAUSRÜSTUNG 3TER STEUERKREIS

Pos.	Bestell-Nr.	Benennung	Zeichn.-Nr	Stück
	1 32 94 00	ZULEITUNG KPL	55.38-09	1
1	0 47 07 60	STEUERVENTIL SV 165 A		1
2	1 32 94 10	ZULEITUNG	55.38-09-01	1
	0 40 65 50	KABEL FLKK 1x1,5 SW D AU 3,9		1
	0 19 59 80	KABEL	66.18-01.5	1
	0 45 05 40	GERAETESTECKDOSE GDM 209 N 931965-100		1
	0 45 49 50	STECKER 2POLIG HEL 8JA002 262-001		1
	0 45 05 50	DICHTUNG GDM 3-16 731531-002		1
	0 43 20 30	SCHEIBE 7 D 1440		2
3	1 34 91 30	STEUERHEBEL	58.33-05-00.1	1
4	1 34 91 40	DRUCKTASTER KPL	58.33-05-01	1
5	1 31 79 50	KABEL	58.35-01-05.1	2
	0 40 19 20	STCKHULS 6,3-2,5 D 46245 BLAU		4
6	0 41 37 10	STCKVERTEIL 6,3-2,5 BLAU DRUS 01118		1
7	0 43 74 60	FLSTKUP 6,3x0,8x28 2POL DRUS 03755 2/12		1
8	0 40 64 50	FLACHSTECKERGEHAEUSE AMP 180916		1
	0 40 64 40	FLSTECK AMP 042241 DRUS 04798		1
	0 40 64 30	STECKHUELSENGEHAEUSE AMP 925324		1
	0 40 64 20	STCKHUEL B6,3-2,5 D 46340		1
9	0 43 65 20	KABELBINDER 2,5x92 PAN PLT1M-M-10		10
10	1 31 86 30	HALTER	58.33-00.3	1
11	0 01 10 90	6KTSCH M8x20 D 933 8.8 ZN		2
	0 01 16 30	6KTMU M8 D 934 8 ZN		2

AUSRÜSTUNG 3TER UND 4TER STEUERKREIS HYDRAULIK

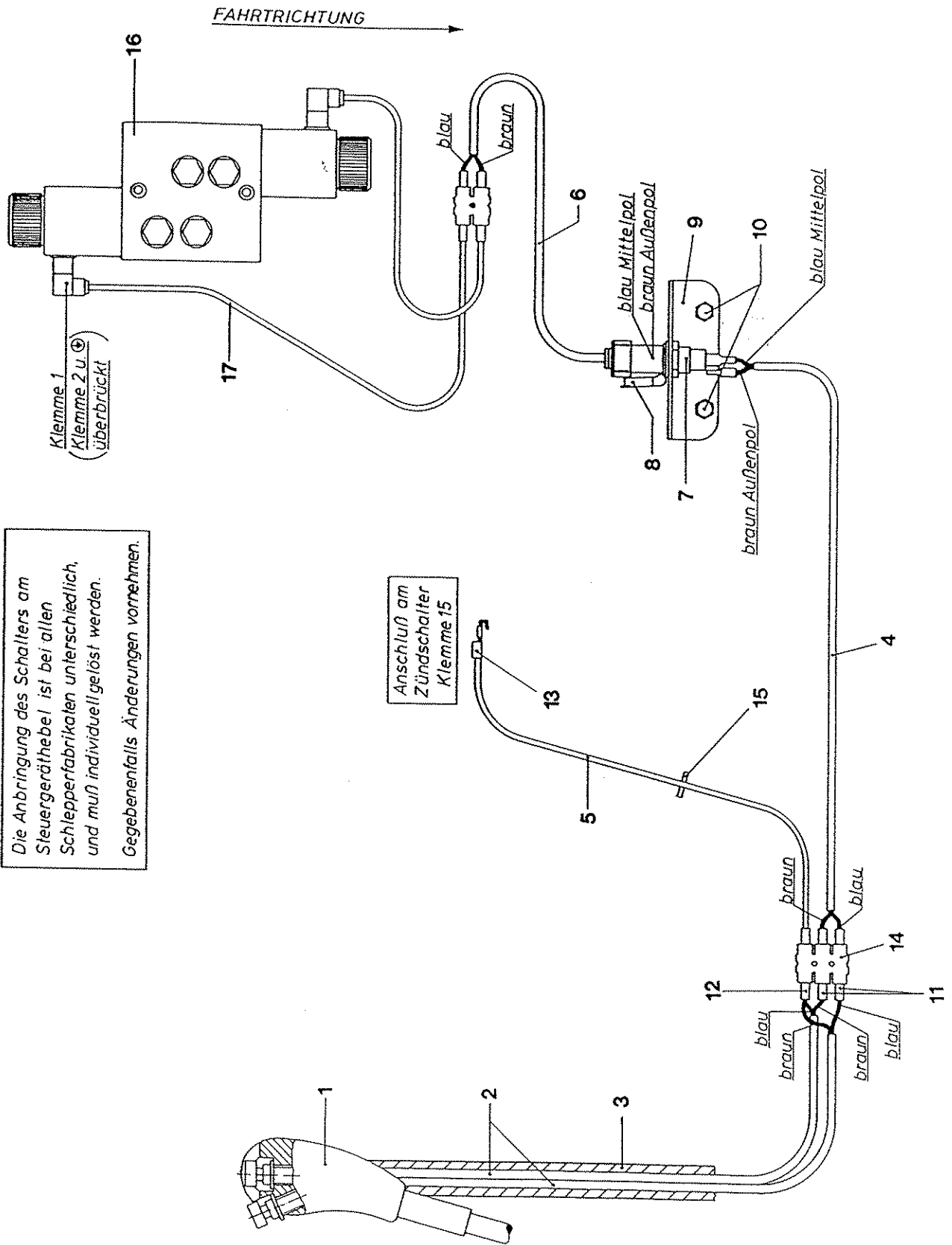
P 1227



AUSRÜSTUNG 3TER UND 4TER STEUERKREIS HYDRAULIK

Pos.	Bestell-Nr.	Benennung	Zeichn.-Nr.	Stück
	2 30 93 40	AUSRÜSTUNG 3TER UND 4TER STEUERKREIS	58.97	1
1	2 30 80 70	ABDECKBLECH	58.94-00.1	1
2	2 30 81 20	HYDRAULIKROHR KPL	58.94-03	1
3	2 30 81 40	HYDRAULIKROHR KPL	58.94-04	1
4	2 30 93 60	HYDRAULIKROHR KPL	58.97-01	1
5	2 30 93 80	HYDRAULIKROHR KPL	58.97-02	1
6	2 30 94 00	HYDRAULIKROHR KPL	58.97-03	1
7	2 30 94 20	HYDRAULIKROHR KPL	58.97-04	1
8	0 31 96 11	SCHLEIT 10x800 D 20066 2SN AA		1
9	0 45 35 30	SCHLEIT 10x900 D 20066 2SN AA		1
10	0 47 08 50	STEUERVENTIL SV 177		1
11	0 20 78 01	EINSTELLBARE WINK VERSCHR WA EW SD 12L		3
12	0 40 58 21	EINSTELLBARE T-STUTZEN WA ETS D 12L		2
13	0 01 64 91	GERADER EINSCHRAUBSTUTZEN WA LM 18x1,5		4
14	0 01 68 50	ÜBERWURFMUTTER M 12L		14
	0 20 34 70	KEILRING WA K-R 12L/S		14
15	0 41 65 70	KUPPELMUFFE DN 10 SCHR TCH 616511 310052		4
	0 41 84 90	SCHUTZKAPPE GR. 3 SCHR TCH 63 6591 310051		4
16	0 20 57 42	DROSSELF WINKELSCHW STUTZ 12 LM 18x1,5		4
17	2 30 94 40	ZULEITUNG	58.97-05	1
18	0 29 52 00	6KTSCH M 8x160 D 931 8.8 ZN		2
19	0 01 16 30	6KTMU M 8 D 934 8 ZN		8
20	0 20 13 90	SCHEIBE 9 D 1441 ST ZN		3
	0 45 21 40	SICHERHEITSRING 8 HEDTM NORM 1980 ZN		6
21	1 31 97 10	HALTER	56.00-00.1	2
	0 01 11 10	6KTSCH M 8x25 D 933 8.8 ZN		4
22	2 30 93 50	DISTANZROHR	58.97-00.1	2

Die Anbringung des Schalters am Steuergeräthebel ist bei allen Schlepperfabrikaten unterschiedlich, und muß individuell gelöst werden. Gegebenenfalls Änderungen vornehmen.



ELEKTROAUSRÜSTUNG 3TER UND 4TER STEUERKREIS

Pos.	Bestell-Nr.	Benennung	Zeichn.-Nr	Stück
	2 30 94 40	ELEKTROAUSRÜSTUNG	58.97-05	1
1	1 38 62 30	STEUERKHEBEL	58.75-01-00.1	1
2	1 38 62 50	DRUCKTASTER KPL	58.75-01-01	2
3	1 38 62 40	ISOLIER SCHLAUCH	58.75-01-00.2	1
4	1 31 79 10	KABEL KPL	58.35-01-03	1
	1 31 79 20	KABEL	58.35-01-03.1	1
	0 20 76 90	STCKHÜLS 6,3x10 D 46245 ROT		2
	0 45 49 40	STCKHÜLS 6,3x10 WEITKO 44044		2
5	1 31 79 40	KABEL KPL	58.35-01-05	1
	1 31 79 50	KABEL	58.35-01-05.1	1
	0 40 19 20	STCKHÜLS 6,3-2,5 D 46245 BLAU		1
6	1 31 79 60	ZULEITUNG KPL	58.35-02	1
	1 31 79 70	ZULEITUNG	58.35-02-01	1
	1 31 79 80	KABEL	58.35-02-01.1	1
	0 45 49 50	STECKER 2POLIG HEL 8 JA 002262-001		1
	0 43 48 10	KABELTÜLLE DL 6/9/14-8 SES 132-008		1
	0 20 76 90	STÜCKHÜLS 6,3-1,0 D 46245 ROT		2
	0 43 74 60	FLSTKUP 6,3x0,8x28 2POL DRUS 03755		1
	0 43 65 20	KABELBINDER 2,5x92 PANPLT 111-11-10		10
7	0 44 64 30	AUTOSTECKDOSE BO 0352 222 006		1
8	0 45 60 40	KLAPPDECKEL BO 1350 500 012		1
9	1 31 86 30	HALTER	58.33-00.3	1
10	0 01 10 90	6KTSCH M8x20 D 933 8.8 ZN		2
	0 01 16 30	6KTMU M8 D 934 8 ZN		2
11	0 20 76 90	STCKHÜLS 6,3-1,0 D 46245 ROT		2
12	0 40 19 20	STCKHÜLS 6,3-2,5 D 46245 BLAU		1
13	0 20 77 00	STCKVERTEIL 6,3-1,0 ROT DRUS 01117		1
14	0 73 16 30	FLSTKUP 6,3x0,8x28 3POL DRUS 03755 3/12		1
15	0 43 48 20	KABELBINDER 4,8x188 PAN PLT 25-NO		10
16	0 47 08 50	STEUERVENTIL SV 177		1
17	2 30 94 40	ZULEITUNG	58.97-05	1

Wir liefern Ersatzteile aufgrund nachstehender Bedingungen

A. Auftragsannahme

1. Alle Aufträge, Vereinbarungen und Abweichungen von nachstehenden Verkaufsbedingungen – auch wenn sie durch Reisende oder Vertreter abgeschlossen wurden – werden erst durch unsere schriftliche Bestätigung gültig.
2. Die Einkaufsbedingungen des Käufers haben für uns nur dann Gültigkeit, wenn wir sie ausdrücklich bestätigen.
3. Falls an der Bonität des Käufers berechnete Zweifel auftauchen, steht uns – auch bei inzwischen erfolgter Auftragsbestätigung – das Rücktrittsrecht zu.

B. Preise

1. Sämtliche Listenpreise sind Brutto-Preise. Sie gelten – soweit nichts anderes vereinbart – ab Werk Broistedt ausschließlich Verpackung.
2. Preisänderungen – auch ohne vorherige Benachrichtigung – behalten wir uns vor.
3. Berechnet werden die am Tage der Lieferung gültigen Preise.

C. Verpackung

Verpackung wird zum Selbstkostenpreis berechnet und nicht zurückgenommen.

D. Lieferung

1. Liefermöglichkeiten behalten wir uns in jedem Falle vor.
2. Lieferzeit-Angaben sind annähernd und unverbindlich. Die Lieferfristen werden so angegeben, daß sie bei geordnetem Gang der Fabrikation in unserem Betrieb und in den Werken unserer Lieferanten mit Wahrscheinlichkeit eingehalten werden können.
3. Die Lieferfrist beginnt mit dem Tage der endgültigen Auftragsbestätigung, jedoch nicht vor der völligen Klarstellung aller Ausführungs-Einzelheiten.
4. Bei unterbliebener Lieferung oder Überschreiten der vereinbarten Lieferfristen – ein Rücktritt des Käufers vom Vertrag ist ausgeschlossen – können Schadenersatzansprüche irgendwelcher Art gegen uns nicht erhoben werden.

E. Versand

1. Alle Sendungen – auch bei fob- und cif-Geschäften – gehen auf Gefahr und Rechnung des Käufers. Dies gilt auch für Teile, die nach Handelsbrauch oder nach bahnamtlichen Begriffen unverpackt bzw. mangelhaft verpackt versandt werden.
2. Verlust oder Schaden auf dem Transport muß der Käufer vor Annahme bahnamtlich bescheinigen lassen. Daraus resultierende Ersatzansprüche sind grundsätzlich vom Empfänger der Ware zu stellen.

F. Zahlung

1. Für die Bezahlung unserer Lieferungen gelten die in den Auftragsbestätigungen festgelegten Zahlungsbedingungen.

2. Wir sind nicht zur Annahme von Wechseln verpflichtet. Wechsel nehmen wir zahlungshalber nur unter der Voraussetzung herein, daß uns die Diskontierung bei der Bank möglich ist. Die Wechsel müssen auf Landeszentralbank-Platz ausgestellt und lt. Wechselsteuergesetz verstempelt sein.
3. Mängelrügen oder Reklamations-Ansprüche berechtigen nicht zur Zurückhaltung fälliger Zahlungen.
4. Bei Zahlungsverzug behalten wir uns Berechnung der banküblichen Zinsen und Spesen vor.
5. Wir können verlangen, daß Anzahlungen der Endabnehmer auf unsere Geräte vom Käufer an uns abgeführt oder unmittelbar vom Endabnehmer an uns geleistet werden.

G. Eigentumsvorbehalt

1. Die von uns gelieferten Waren bleiben unser Eigentum mit den nachstehenden Erweiterungen, solange wir gegen den Käufer Forderungen aus der Geschäftsverbindung haben. Das gilt auch bei Aufnahme von Forderungen in eine laufende Rechnung nach Saldoziehung sowie bei neuen Forderungen nach vorübergehendem Ausgleich des Käuferkontos. Schecks und Wechsel führen nicht mit ihrer Verbuchung, sondern erst mit endgültiger Einlösung zur Veränderung des Saldos.
2. Der Käufer darf die gelieferten Waren nur im ordnungsgemäßen Geschäftsverkehr weiterveräußern, solange er nicht im Verzuge ist. Er darf sie weder verpfänden, zur Sicherung übereignen noch in anderer Weise über sie verfügen.
3. Die dem Käufer aus der Weiterveräußerung oder einem sonstigen Rechtsgrunde zustehenden Forderungen tritt er hiermit sämtlich an uns ab. Die abgetretenen Forderungen dienen zu unserer Sicherung in Höhe des Wertes der jeweils verkauften Vorbehaltswaren einschl. aller Forderungen, die im Zusammenhang mit dem Kaufgegenstand stehen, z.B. Ersatzteil-, Zubehör-, Fracht- und Versicherungskosten. Auf unser Verlangen gibt der Käufer die Abtretung den Drittschuldnern bekannt, erteilt uns alle zur Geltendmachung unserer Forderungen erforderlichen Auskünfte und übergibt uns die Unterlagen.
4. Verkauft der Käufer unser Vorbehaltseigentum an einen Kunden, der seine Kaufpreisschuld mit Hilfe des Darlehns eines Finanzierungsinstitutes o.ä. erfüllt, so gilt auch die Forderung unseres Käufers, die er nach § 328 BGB gegen das Finanzierungsinstitut erworben hat, im voraus als an uns abgetreten, solange wir noch Forderungen gegen den Käufer gemäß Ziffer 1 haben.
5. Nimmt der Käufer beim Weiterverkauf oder bei sonstiger Verfügung über unsere Vorbehaltswaren in Anrechnung auf den Kaufpreis gebrauchte Geräte in Zahlung, so erwirbt er das Eigentum daran für uns, solange wir noch Forderungen gegen ihn gemäß Ziffer 1 od. 4 haben. Der Käufer verwahrt diese Maschinen für uns bis zum ordnungsgemäßen Weiterverkauf. Für die Forderungen aus diesen Weiterverkäufen gebrauchter Geräte gelten die Bestimmungen unter Ziffer 1 bis 4 entsprechend.
6. Wir sind verpflichtet, die uns zustehenden Sicherungen nach unserer Wahl freizugeben, als ihr Wert alle zu sichernden Forderungen 33 % übersteigt.
7. Der Käufer hat uns Zugriffe Dritter auf unsere Vorbehaltswaren oder abgetretenen Forderungen sofort mitzuteilen. Er hat die Vorbehaltsware auch auf seine Kosten zu versichern und uns auf Verlangen den Nachweis dafür zu erbringen.

H. Mängelrüge

Beanstandungen wegen Ausführung, Stückzahl usw. können nur berücksichtigt werden, wenn sie uns innerhalb 8 Tagen nach Eingang der Sendung schriftlich zur Kenntnis gebracht werden.

I. Garantie

1. Bei pünktlicher Erfüllung der Zahlungsverpflichtung leisten wir für jedes Teil, das während der ersten Einsatzsaison – jedoch nicht später als 12 Monate nach dem Versandtag – nachweisbar infolge Werkstoff-Fehlers schadhaft werden sollte, kostenlos Ersatz ab Werk Broistedt.
2. Die Beanstandung muß uns unverzüglich gemeldet werden. Die Gewährleistung erfolgt nach unserer Wahl entweder durch Reparatur oder Ersatz des beanstandeten Gegenstandes. Ersatz braucht erst dann geliefert zu werden, wenn die Nachprüfung die Berechtigung der Reklamation ergibt. Deshalb ist das reklamierte Teil sofort (spätestens innerhalb 14 Tagen) nach Eintritt des Schadens in unverändertem Zustand und durch Verpackung geschützt frei nach Station Broistedt (keinesfalls an eines unserer Auslieferungslager) zu senden. Das Teil darf also keinerlei äußeren Einflüssen weiterhin ausgesetzt werden.
3. Ersatzlieferungen vor Eintreffen des reklamierten Teiles müssen zunächst berechnet werden. Bestätigt die Prüfung die Berechtigung der Reklamation erfolgt Gutschrift. Durch Garantie-Lieferungen ersetzte Teile gehen in unser Eigentum über.
4. Über die Ersatzleistung hinausgehende Ansprüche, z.B. für Verluste oder Betriebsstörungen, werden ausdrücklich abgelehnt. Dies gilt auch bei fehlerhaft oder falsch angelieferten Teilen.
5. Unsere Werksgarantie erlischt, wenn die Maschinen durch Einbau von Teilen fremder Herkunft oder ohne unser Wissen und Verlangen verändert worden sind. Unsere Werksgarantie erlischt ebenfalls, wenn nach Feststellung eines Mangels mit der Maschine weitergearbeitet wurde, ehe der Mangel fachgerecht und vollständig behoben wurde.
6. Für Schäden, die durch Überschreiten der zulässigen Arbeits- und Transport-Geschwindigkeiten entstehen, haften wir nicht. Natürlicher Verschleiß und Beschädigungen, die auf fahrlässige oder unsachgemäße Behandlung oder auf falschen Geräteinsatz zurückzuführen, sind sowie Lagerungs- und Korrosions-Schäden sind von allen Gewährleistungs-Ansprüchen ausgeschlossen.
7. Für nicht von uns hergestellte Teile geben wir nur die vom jeweiligen Hersteller übernommene Gewähr weiter.

K. Konsignations-Lieferungen

Wir liefern Konsignations-Geräte nur in ausdrücklich vereinbarten Ausnahmefällen. Wir haben das Recht, solche Geräte jederzeit vom Käufer abzurufen. Zurückgerufene Konsignations-Geräte sind vom Käufer in einwandfreiem Zustand frachtfrei Station Broistedt zurückzuliefern. Abnutzungsschäden und Auffrischungskosten gehen zu Lasten des Käufers.

L. Erfüllungsort und Gerichtsstand

1. Erfüllungsort für alle Pflichten des Käufers ist Broistedt.
2. Gerichtsstand ist Braunschweig, auch für Scheck- und Wechselklagen.

**WILHELM STOLL
MASCHINENFABRIK GMBH
POSTFACH 3 38266 LENGEDE
BAHNHOFSTRASSE 21 38268 LENGEDE**

Telefon (05344) 20-0
Telex 954454
Telefax (05344) 20 182
(05344) 20 183 (Ersatzteile)